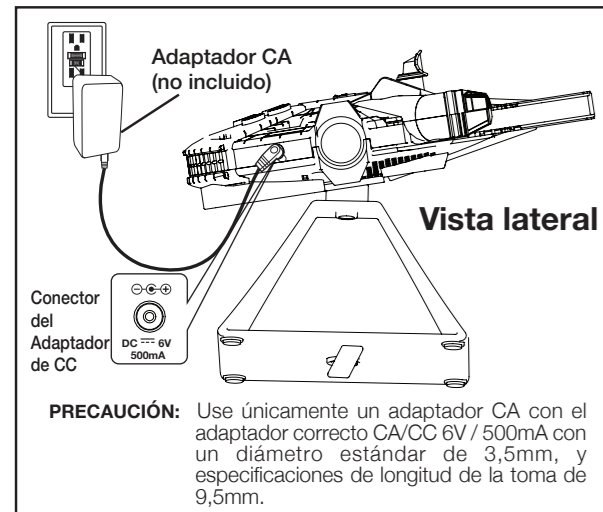


Conexión del adaptador de CA (Opcional)

Como una alternativa al funcionamiento de la batería, la unidad presenta una toma de adaptador CC que requiere un adaptador CA de 6 voltios/500mA (**no incluido**). Haga que un adulto conecte el adaptador a la unidad.

- Conecte el cable del adaptador CA en la toma del adaptador CC situada en un lateral de la unidad y conecte el extremo de la toma en un enchufe que funcione que no esté controlado por un conmutador de pared.



Mostrar el brillo usando la alimentación CA

Use el botón **Up** o **Down** para ajustar el nivel de luz de la pantalla desde Alto, Medio o Bajo. El nivel de luz de la pantalla por defectos es Medio.

Mantenimiento

- Proteja sus muebles cuando coloque el reloj sobre madera natural o acabados de madera lacados. Se debe colocar un paño u otro material protector entre la unidad y el mueble.
- Limpie la carcasa con un paño suave humedecido sólo con jabón neutro y agua. Los agentes de limpieza más fuertes pueden dañar la superficie de la carcasa.
- Si el reloj no va a usarse durante un periodo prolongado de tiempo, retire las pilas para evitar una posible corrosión. En caso de que el compartimento de las pilas se corra o esté sucio, límpielo bien y sustituya las pilas.



Este producto cuenta con el símbolo de separación selectiva de residuos de aparatos eléctricos y electrónicos (WEEE).

Ello significa que el producto debe tratarse conforme a la Directiva 2012/19/EU en su reciclaje o desmontaje para minimizar su impacto sobre el medio ambiente.



Para más información, ponte en contacto con la autoridad competente de tu ayuntamiento o comunidad.

Los aparatos electrónicos que no sigan en este proceso de separación selectiva pueden representar un peligro para el medio ambiente y la salud humana debido a que contienen sustancias peligrosas.

IMPORTANTE

Lea esto antes de comenzar

Si tiene alguna pregunta acerca del funcionamiento o uso de este producto, por favor visite www.ekids.com para encontrar respuestas a las preguntas frecuentes.

Para aprender acerca de este y otros productos iHome, por favor visítenos online en www.ekids.com

¿PREGUNTAS? Visit www.ekids.com
© & ™ Lucasfilm Ltd. Utiliza bajo licencia. eKids, LLC

Installation/remplacement des piles

Cette unité est livrée avec 3 piles AA déjà installées. Ce sont des piles de démonstration en magasin seulement et doivent être remplacées lorsque vous achetez le produit. Les piles doivent être remplacées lorsque l'icône de piles faibles apparaît sur l'écran

1. Utilisez un tournevis cruciforme pour ouvrir le compartiment à piles situé sous l'unité.
2. Insérez 3 nouvelles piles AA (LR6) dans le compartiment. Assurez-vous que les + et les - des piles correspondent aux polarités indiquées sur le diagramme contenu dans le compartiment à piles.
3. Remettez le couvercle du compartiment des piles. Ne pas trop serrer la vis.

Installation / remplacement de la pile de secours :

Cette unité est également livrée avec une pile bouton CR2032 utilisée comme pile de secours. Enlevez la languette de la pile avant d'utiliser l'unité. Cette pile de secours sauvegarde les réglages de l'heure dès que les piles AA deviennent faibles.

1. Utilisez un tournevis cruciforme pour retirer le couvercle du compartiment à pile situé en bas de l'appareil.
2. Tirez le support de la pile de secours en le saisissant par sa languette.
3. Insérez une pile bouton CR2032 comme illustré.
4. Remettez le support de la pile de secours dans l'appareil, puis refermez le couvercle du compartiment à pile. Ne pas trop serrer la vis.

Remarque : La radio, la veilleuse et les touches SFX ne fonctionnent pas s'il n'y a que la pile de secours installée. Il faut remplacer la pile de secours CR2032 lorsque l'indicateur de celle-ci apparaît sur l'écran.

AVERTISSEMENT : NE JETEZ PAS LES PILES AVEC LES ORDURES MÉNAGÈRES. VEUILLEZ CONSULTER LA RÉGLEMENTATION LOCALE POUR LA MISE AU REBUT APPROPRIÉE DES PILES.

Pour obtenir une meilleure performance

- N'utilisez que des piles recommandées/fournies ou de type équivalent
- Utilisez des piles alcalines pour une durée plus longue
- Ne mélangez pas des piles neuves et usagées, des piles alcalines, carbone-zinc et nickel-cadmium rechargeables
- Insérez les piles en respectant les polarités (+/-) indiquées
- Enlevez les piles usées de l'appareil
- Les piles rechargeables doivent être rechargées sous la supervision d'un adulte
- Ne tentez pas de recharger des piles non rechargeables
- N'ouvrez pas les piles ou ne les chauffez pas au-delà des températures ambiantes normales.
- Pour éviter toute fuite ou dommage de pile, enlevez les piles d'un produit si celui-ci ne va pas être utilisé pendant un mois ou plus.
- Utilisez une extrême prudence lors de la manipulation de piles qui fuient (évitent le contact direct avec les yeux et la peau). En cas de contact du liquide d'une pile avec les yeux, nettoyez immédiatement les yeux à grande eau tiède et les laisser en contact avec l'eau pendant au moins 30 minutes. En cas de contact avec la peau, lavez la peau avec de l'eau claire pendant au moins 15 minutes. Consultez un médecin si des symptômes apparaissent.
- A ranger dans un endroit frais, sec et aéré, loin des matières dangereuses et combustibles.
- Ne jetez pas les piles avec les ordures ménagères ou dans un feu
- Suivez les lois applicables et les réglementations locales sur la mise au rebut et le transport de piles.

Réglage de l'heure

- Maintenez la touche **Time Set** jusqu'à ce que l'afficheur se mette à clignoter.
- Appuyez sur la touche **Up/Down** pour régler l'horloge à l'heure actuelle (maintenez appuyée pour aller rapidement). Veillez à choisir AM ou PM correctement. L'indicateur PM apparaît dans le coin inférieur droit de l'écran d'affichage de l'heure, il n'y a pas d'indicateur AM.
- Appuyez sur la touche **Time Set** pour confirmer le réglage de l'heure.

Touche Volume

Utilisez le bouton Volume pour régler le volume de la radio et des effets sonores (SFX). Ce bouton permet également de régler le volume de l'alarme

Réglage de l'alarme

- Maintenez la touche **Alarm Set** jusqu'à ce que l'écran se mette à clignoter.
- Utilisez les touches Up/Down pour régler l'heure de l'alarme (maintenir appuyée pour aller plus vite). Veillez à choisir AM ou PM correctement. L'indicateur PM apparaît dans le coin inférieur droit de l'heure, il n'y a pas d'indicateur AM.
- Positionnez le Alarm Select sur « Radio » pour se réveiller sur la radio, sur « SFX » pour se réveiller sur les effets sonores ou sur « Off » pour désactiver l'alarme. L'alarme est activée lorsque l'icône apparaît sur l'écran.
- Appuyez sur la touche Alarm Set pour confirmer le réglage de l'alarme.

Rappel et réinitialisation de l'alarme

Appuyez sur **Snooze** lorsque l'alarme se déclenche pour rappeler l'alarme dans 7 minutes.

Appuyez sur la touche **Alarm Set** pour arrêter l'alarme et la réinitialiser pour le lendemain à la même heure.

Réglage de la Radio

Détachez l'antenne FM et l'étendre sur toute sa longueur pour obtenir une meilleure réception. NE PAS DÉNUDER, MODIFIER OU JOINDRE À D'AUTRES ANTENNES.

Utilisation de la radio

- Appuyez sur la touche **Radio** pour allumer la radio. Appuyez plusieurs fois sur la touche Radio pour parcourir les valeurs de la durée de veille automatique de la radio (60, 45, 30, 15 minutes et OFF) qui apparaissent à l'écran. Lorsque la radio est active, l'icône **FM** apparaît sur l'écran.
- Lorsque la radio est active, utilisez les touches **Up/Down** pour régler la fréquence. Maintenez ces touches appuyées pour parcourir les fréquences rapidement.
- Appuyez de nouveau sur la touche **Radio** pour éteindre la radio. La dernière fréquence radio utilisée sera mémorisée.

*Remarque : Lorsque l'adaptateur secteur est branché, le paramètre « ON » permet à la radio de rester toujours en marche.

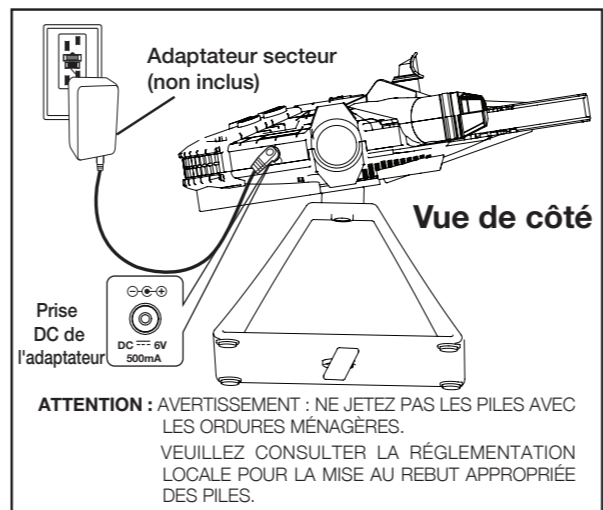
Touche Night Light

Appuyez sur la touche **Night Light** pour activer la veilleuse. La veilleuse s'éteint automatiquement après 5 minutes.

Connexion de l'adaptateur secteur (Facultatif)

Vous pouvez également utiliser l'appareil sur secteur en utilisant un adaptateur secteur 6 volt/500mA (**non inclus**). L'adaptateur ne doit être manipulé que par un adulte.

- Branchez l'adaptateur secteur dans la prise DC de l'adaptateur située sur le côté de l'unité et l'autre extrémité dans une prise secteur sous tension.



Luminosité de l'écran, utilisation sur secteur

Utilisez les touches **Up/Down** pour régler le niveau de luminosité de l'écran parmi élevé, moyen et faible. Le niveau de luminosité de l'écran par défaut est moyen.

Entretien

- Protégez vos meubles lorsque vous placez votre appareil sur du bois naturel ou laqué. Un chiffon ou autre matériau de protection doit être placé entre l'appareil et les meubles.
- Ne nettoyez votre appareil qu'avec un chiffon doux imbibé d'eau savonneuse. Tout agent de nettoyage plus fort peut endommager la surface de l'enceinte.
- Enlevez toujours les piles si l'appareil ne va pas être utilisé pendant une longue période. Si le compartiment à piles est sale ou corrodé, nettoyez-le à fond et remplacez les piles.



Ce produit porte le symbole du tri sélectif des déchets d'équipements électriques et électroniques (DEEE).

Cela signifie que ce produit doit être traité conformément à la directive européenne 2012/19/EU afin d'être recyclé soit démantelé afin de minimiser son impact sur l'environnement.

Pour de plus amples renseignements, merci de contacter les autorités locales ou régionales. Les produits électroniques non inclus dans le processus de tri sélectif sont potentiellement dangereux pour l'environnement et la santé humaine en raison de la présence de substances dangereuses.

IMPORTANT

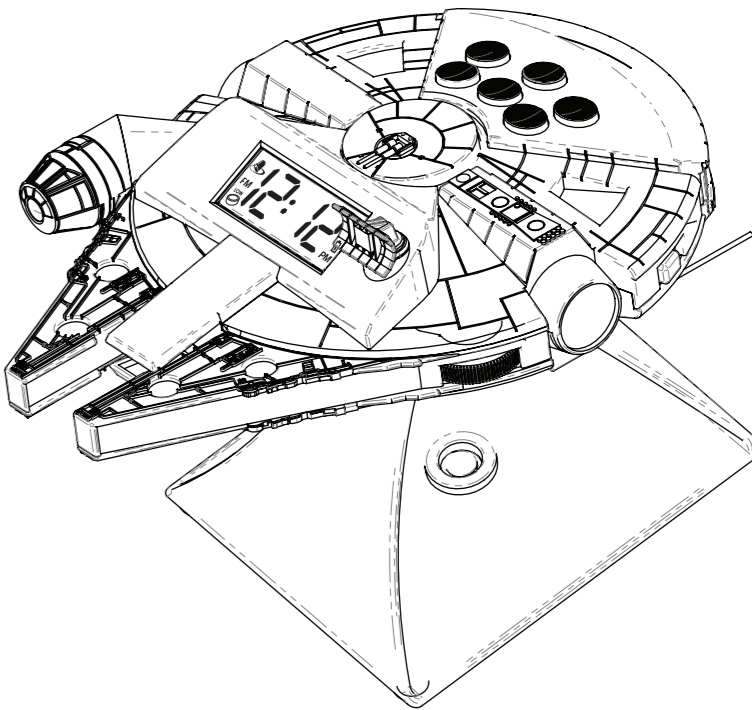
À lire avant de continuer

Si vous avez des questions concernant le fonctionnement ou l'utilisation de ce produit, visitez www.ekids.com pour voir les réponses aux questions fréquemment posées. Pour en savoir plus sur ce produit et tout autre produit iHome, rendez-vous sur www.ekids.com

Des questions ? Visitez www.ekids.com
© & ™ Lucasfilm Ltd. Utilisée sous licence. eKids, LLC

STAR WARS™

Model/Modelo/Modèle: SW-347E7
MILLENNIUM FALCON™
NIGHT GLOW ALARM CLOCK
DESPERTADOR CON BRILLO NOCTURNO
RÉVEIL À ÉCLAIRAGE NOCTURNE



EN ES FR

Important Message to Consumers

Thank you for purchasing one of STAR WARS™ top-quality electronic products. Please take a moment to read through these instructions to help you understand the safe and proper way to use this product to extend its usability. Keep these instructions for future reference as they contain important information.

Mensaje importante para los consumidores

Gracias por comprar uno de los productos electrónicos de calidad superior de STAR WARS™. Por favor, tómese un momento para leer estas instrucciones que le ayudarán a entender la forma segura y adecuada de usar este producto para prolongar su uso.

Conserve estas instrucciones para consultas futuras, puesto que contienen información importante.

Message important aux consommateurs

Merci d'avoir acheté un des produits de haute qualité de STAR WARS™. Nous vous conseillons de prendre le temps nécessaire pour lire la présente notice afin de comprendre comment utiliser ce produit et bénéficier de toutes ses fonctionnalités en toute sécurité.

Garde estas instrucciones para futura referencia ya que estas contienen información importante.

Battery Installation / Instalación de las baterías / Installation des piles

The unit has a demo tab for in-store demonstration purposes. Make sure to remove this tab from the bottom of the unit. To do so, gently pull on tab. Dispose of tab properly.

La unidad tiene una etiqueta de demostración para fines de demostración en la tienda. Asegúrese de quitar esta lengüeta de la parte inferior de la unidad. Para hacerlo, tire suavemente de la pestaña. Elimine adecuadamente la pestaña.

L'unité comprend une languette de démo destinée à une démonstration en magasin. Veuillez à retirer cette languette située en dessous de l'unité. Pour cela, la tirer doucement. La jeter en respectant l'environnement.

Time Set Button / Botón de Ajustar Hora / Touche réglage de l'heure

LED LED / Témoin

Up Button / Botón para subir / Touche Haut

Radio Antenna / Antena de radio / Antenne radio

Radio Button / Botón de radio / Touche Radio

Alarm Select Switch / Off/SFX/Radio / Interruptor de selección de alarma apagado / SFX / Radio / Sélecteur d'alarme Désactivée/SFX/Radio

Volume Dial / Dial de volumen / Touche Volume

Snooze/SFX Button / Botón retardo / SFX / Touche Rappel d'alarme/SFX

Backlit LCD Display / Pantalla LCD retroiluminada / Ecran LCD rétroéclairé

Alarm Icon / Icono de alarma / Icône de l'alarme

Low Battery Icon (AA) / Icono de batería baja (AA) / Icône pile faible (AA)

Low Battery Icon (CR2032) / Icono de batería (baja CR2032) / Icône pile faible (CR2032)

Radio Icon / Icono de radio / Icône Radio

PM Indicator / Indicador PM / Indicateur PM

Remove the battery pull tab before use. / Extraiga la lengüeta de la batería antes de usar. / Retirez la languette de la pile avant de l'utiliser.

Clock Display / Pantalla del Reloj / Affichage de l'heure

Speaker (Bottom Side) / Altavoz (lateral inferior) / Haut-parleur (côté inférieur)

Night Light Button / Botón de luz nocturna / Touche Night Light

DC Adapter Jack

CAUTION: Only use an AC adapter with the correct AC/DC 6V / 500mA adaptor with standard 3.5mm diameter, 9.5mm long jack specifications.

IMPORTANT: Read before proceeding. If you have any question regarding the operation or use of this product, please visit www.ekids.com to view answers to frequently asked questions. To learn more about this and other products, please visit us online at www.ekids.com

Installing/Replacing the Batteries

This unit comes with 3 x AA batteries already installed. These are for in-store demonstration purposes only and should be replaced when you get the product home. The batteries should be replaced when the low battery icon appears on the display

- Using a Phillips screwdriver, open the battery compartment door located on the bottom of the unit.
- Insert 3 new AA (LR6) batteries in the battery compartment. Make sure batteries match the + and - as indicated in the battery compartment diagram.
- Replace battery compartment door. Do not overtighten screw.

Installing/Replacing the Backup Battery

This unit also comes with a CR2032 button cell battery to be used as a backup. Remove the battery pull tab before using the unit. This backup battery will save your time settings if the AA batteries become weak.

- Using a Phillips screwdriver, open the backup battery compartment door located on the bottom of the unit.
- Pinch the backup battery release tab and pull the backup battery holder free.
- Insert a CR2032 button cell battery as per diagram shown.
- Replace the backup battery holder into the unit, then replace the battery compartment door. Do not overtighten screw.

Note: Radio , Night light and SFX Buttons will not function if only back up battery is installed. Replace the CR2032 battery when you see the Low Battery indicator flashing in the display.

WARNING : DO NOT THROW BATTERIES AWAY WITH HOUSEHOLD TRASH. PLEASE CONSULT LOCAL REGULATIONS FOR PROPER BATTERY DISPOSAL.

For the Best Possible Performance

- Only use the recommended/supplied batteries or equivalent.
- Use alkaline batteries for longer life.
- Do not mix old and new batteries, and do not mix alkaline, carbon-zinc or rechargeable nickel-cadmium batteries.
- Insert batteries with proper polarity (+/-) as indicated.
- Remove exhausted batteries from product.
- Recharge rechargeable batteries under adult supervision.
- Do not attempt to recharge non-rechargeable batteries.
- Do not open batteries or heat them beyond normal ambient temperatures.
- To prevent battery leakage or damage remove batteries from a product if it will not be used for a month or longer.
- Use extreme caution handling leaking batteries (avoid direct contact with eyes and skin). If battery leakage comes in contact with eyes, IMMEDIATELY flush the eye with lukewarm and gently flowing water for at least 30 minutes. If skin contact occurs, wash skin with clear water for at least 15 minutes. Seek medical attention if any symptoms occur.
- Store in cool, dry, ventilated area away from hazardous or combustible material.
- Do not dispose of batteries in the household trash or fire.
- Follow applicable laws and local regulations for the disposal and transportation of batteries.

Setting The Time

- Press and hold the **Time Set Button** until the display flashes.
- Press the **Up** or **Down Button** to adjust the clock to the current time (hold to set more rapidly). Make sure to set the correct AM or PM time. The PM indicator appears on the lower right corner of the time display; there is no AM indicator.
- Press the **Time Set Button** to confirm time setting.

Volume Dial

Use the **Volume Dial** to adjust the volume of the radio and sound effects (SFX). Please note that this also controls your alarm volume.

Setting the Alarm

- Press and hold the **Alarm Set Button** until the display flashes.
- Press the **Up** or **Down Button** to adjust the display to the desired alarm time (hold to set more rapidly). Make sure to set the correct AM or PM time. The PM indicator appears to the lower right of the time display; there is no AM indicator.
- Set the **Alarm Select Switch** to "Radio" to wake to radio, set to "SFX" to wake to sound effects, or set to "Off" to disable the alarm. Alarm is active when the icon appears on the display.
- Press the **Alarm Set Button** to confirm alarm setting.

Snooze and Alarm Reset

Press down on the **Snooze** when the alarm sounds to snooze the alarm for 7 minutes.

Press the **Alarm Set Button** to stop a sounding alarm and reset it to come on the next day at the same time.

Setting up the Radio

Untie the FM antenna and extend to its full length for best reception. DO NOT STRIP, ALTER OR ATTACH TO OTHER ANTENNAS.

Using the Radio

- Press the **Radio Button** to turn on the radio. Keep repeatedly pressing the Radio Button to cycle through 60, 45, 30, and 15 minute and OFF radio timer settings* which will appear on the display. When the radio is in use, the **FM** icon appears on the display
 - While the radio is in use, press the **Up** or **Down Button** to adjust the frequency. Holding those buttons down will scan through frequencies more rapidly.
 - Turn off the radio by pressing the **Radio Button** again. The last radio frequency used will be remembered.
- *Note:** When an AC adapter is connected, an additional 'ON' setting allows the radio to stay on without timing out.

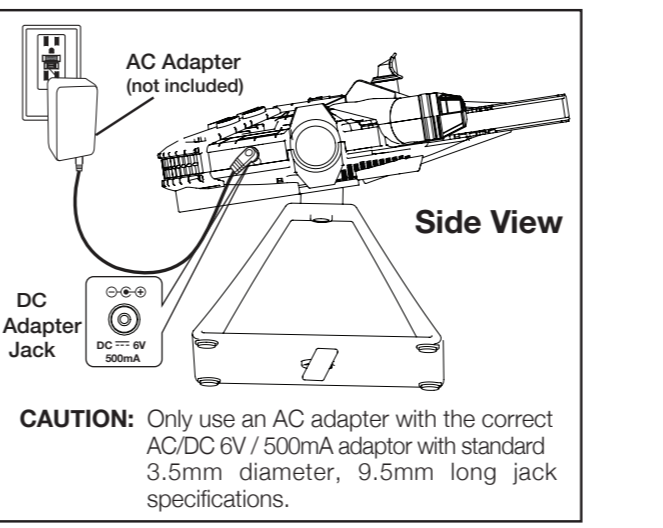
Night Light Button

Press the **Night Light Button** to activate the Night Light timer. The light will automatically shut off after 5 minutes.

Connecting the AC Adapter (Optional)

As an alternative to battery operation, the unit features a DC adapter jack which requires a 6 volt/500mA AC adapter (**not included**). Have an adult connect the adapter to the unit.

- Plug the AC adapter cable into the DC adapter jack on the side of the unit and connect the plug end into a working outlet that is not controlled by a wall switch.

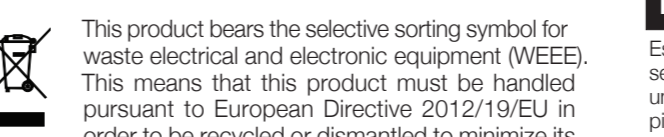


Display Brightness Using AC Power

Use the **Up** or **Down Button** to adjust the display light level from Hi, Med, Low. The display light default level is Med.

Maintenance

- Protect your furniture when placing the clock on natural wood or a lacquered wood finish. A cloth or other protective material should be placed between the unit and the furniture.
- Clean the casing with a soft cloth moistened only with mild soap and water. Stronger cleaning agents may damage the surface of the case.
- If the clock is not to be used for a prolonged period, remove the batteries to prevent possible corrosion. Should the battery compartment become corroded or dirty, clean it thoroughly and replace the batteries.



This product bears the selective sorting symbol for waste electrical and electronic equipment (WEEE). This means that this product must be handled pursuant to European Directive 2012/19/EU in order to be recycled or dismantled to minimize its impact on the environment. For further information, please contact your local or regional authorities. Electronic products not included in the selective sorting process are potentially dangerous for the environment and human health due to the presence of hazardous substances.

IMPORTANT
Read before proceeding
If you have any question regarding the operation or use of this product, please visit www.ekids.com to view answers to frequently asked questions. To learn more about this and other products, please visit us online at www.ekids.com

Questions? Visit www.ekids.com
© & ™ Lucasfilm Ltd. Used Under License. eKids, LLC

Instalar/Sustituir de las Pilas

Esta unidad se presenta con 3 pilas AA ya instaladas. Son sólo para la demostración en la tienda, y debe cambiarlas cuando el juguete llegue a casa. Se deben sustituir las pilas cuando el icono de batería baja aparezca en la pantalla.

- Usando un destornillador de cabeza Phillips, abra el compartimento de las pilas situado en la parte inferior de la unidad.
- Inserte 3 pilas AA (LR6) nuevas en el compartimento de las pilas. Asegúrese de que las pilas cumplen con la polaridad + y - tal y como se indica en el diagrama del compartimento de las pilas.
- Coloque de nuevo la tapa del compartimento de las pilas. No sobreapriete el tornillo.

Instalación / Sustitución de la pila de soporte

Esta unidad asimismo se presenta con una pila tipo botón CR2032 que se usa como soporte. Retire la pestaña de la parte inferior de usar la unidad. Esta pila de soporte le ahorrará la configuración de hora si las pilas AA se gastan.

- Usando un destornillador de cabeza Phillips, abra la puerta del compartimento de las pilas de soporte situado en la parte inferior de la unidad.
- Pince la pestaña de liberación de la pila de soporte y libere el soporte de la pila de soporte.
- Inserte la pila de botón CR2032 según el diagrama que se muestra.
- Vuelva a colocar el soporte de la batería de soporte de la unidad y posteriormente vuelva a colocar la puerta del compartimento de las pilas. No sobreapriete el tornillo.

Nota: Los botones de Radio, luz nocturna y SFX no funcionarán si solo está instalada la batería de soporte. Sustituya la pila CR2032 cuando vea que el indicador de batería baja parpadea en la pantalla.

ADVERTENCIA: NO ELIMINE LAS PILAS CON LOS RESIDUOS DOMÉSTICOS. POR FAVOR, CONSULTE LA NORMATIVA LOCAL PARA LA ELIMINACIÓN CORRECTA DE LAS PILAS.

Para el mejor desempeño posible

- Use únicamente las pilas recomendadas/suministradas o equivalentes
- Use pilas alcalinas para una mayor vida útil
- No mezcle pilas antiguas y nuevas, y no mezcle pilas alcalinas, de carbono cinc o pilas recargable de níquel cadmio
- Inserte las pilas con la polaridad adecuada (+/-) tal y como se indica
- Retire las pilas gastadas del producto
- Recargue las pilas recargables bajo la supervisión de un adulto
- No intente recargar pilas no recargables
- No abra las pilas o las caliente más allá de las temperaturas ambiente normales.
- Para evitar fugas en las pilas o daños, retire las pilas de un producto en caso de que no vaya a usarlo durante un periodo de un mes o más.
- Use una precaución extrema cuando maneje pilas que presenten fugas (evite el contacto directo con los ojos y la piel). En caso de que una pila que presenta fugas entra en contacto con los ojos, irrigue INMEDIATAMENTE el ojo con agua tibia y corriente durante al menos 30 minutos. Si se produce contacto con la piel, lave la piel con agua limpia durante al menos 15 minutos. Busque atención médica si se produce cualquier sintoma.
- Guárdelo en una zona fresca, seca y ventilada alejada de material peligroso o combustible.
- No elimine las pilas como residuos domésticos o en el fuego
- Siga la normativa aplicable y la legislación local para la eliminación y transporte de las pilas.

Ajustar la Hora

- Pulse y mantenga el Botón **Time Set** hasta que la pantalla parpadee.
- Pulse le Botón **Up** o **Down** para ajustar el reloj a la hora actual (manténgalo pulsado para fijarlo con mayor rapidez). Asegúrese de que fija la hora AM o PM correcta. El indicador PM aparece en la esquina inferior derecha de la pantalla horaria; no hay indicador AM.
- Pulse el Botón **Time Set** para confirmar el ajuste de la hora.

Dial de Volume

Use el dial de Volume para ajustar el volumen de la radio y de los efectos de sonido (SFX). Por favor, tenga en cuenta que estos asimismo controlan el volumen de la alarma.

Configuración de la alarma

- Pulse y mantenga el Botón **Alarm Set** hasta que la pantalla parpadee.
- Pulse el botón **Up** o **Down** para ajustar la pantalla a la hora de la alarma que desee (manténgalo pulsado para fijarlo con mayor rapidez). Asegúrese de que fija la hora AM o PM correcta. El indicador PM aparece en la parte inferior derecha de la pantalla de hora. No hay indicador AM.
- Fije el interruptor Alarm Select en "Radio" para despertarse con la radio; fíjelo en "SFX" para despertarse con efectos de sonido o fíjelo en "Off" para desactivar la alarma. La alarma estará activada cuando el icono aparezca en la pantalla.
- Pulse el Botón Alarm Set para confirmar el ajuste de la alarma.

Retardo y reinicio de la

Pulse el botón **Snooze** cuando suene la alarma para retardar ésta durante 7 minutos.

Pulse el Botón **Alarm Set** para detener una alarma que esté sonando y resetearla para que vuelva a sonar el día siguiente a la misma hora.

Configuración de la radio

Desenrolle la antena FM y extiéndala en toda su longitud para obtener una mejor recepción. NO TIRE, ALTERE O FIJE OTRAS ANTENAS.

Uso de la radio

- Pulse el Botón **Radio** para encender la radio. Mantenga el Botón Radio pulsado reiteradamente para cambiar entre la configuración del temporizador de radio y 60, 45, 30, y 15 minutos y APAGADO* que aparece en pantalla. Cuando se usa la radio, el icono **FM** aparece en la pantalla.
 - Mientras se usa la radio, pulse el botón **Up** o **Down** para ajustar la frecuencia. Manteniendo pulsados estos botones se buscará en las frecuencias de forma más rápida.
 - Apague la radio, volviendo a pulsar el botón **Radio**. Se recordará la última frecuencia de radio usada.
- * Nota: Cuando el adaptador CA está conectado, una configuración adicional "CONECTADA" permite a la radio mantenerse conectada sin apagarse.

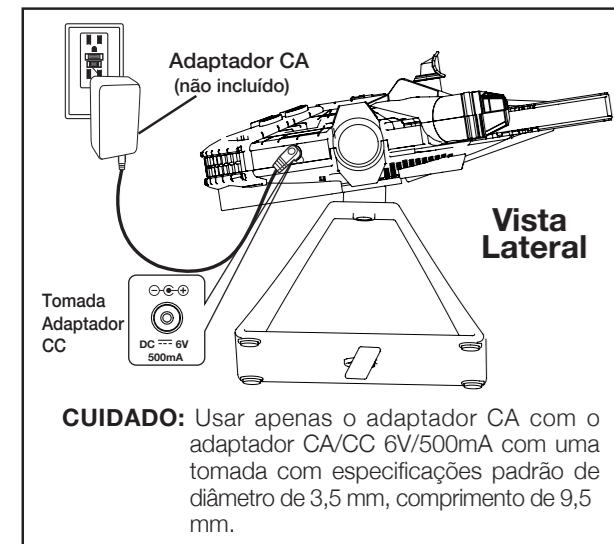
Botón de Night Light

Pulse el botón **Night Light** para activar el temporizador de luz nocturna. La luz se apagará automáticamente después de 5 minutos.

Ligar o Adaptador CA (Opcional)

Como alternativa al funzionamento da batteria, o aparelho dispõe de uma tomada de adaptador CC que exige um adaptador CA de 6 volts/500mA (**não incluído**). A ligação do adaptador ao aparelho deve ser realizada por um adulto.

- Ligar o cabo do adaptador CA na tomada do adaptador CC na parte lateral do aparelho e ligar o terminal da ficha numa tomada que esteja a funcionar e que não seja controlada por um interruptor de parede.



Brilho do Visor Utilizando a Alimentação CA

Usar o Botão **Para Cima** ou **Para Baixo** para ajustar o nível de luz no visor desde Elevado, Médio, Reduzido. O nível padrão de luz no visor é Médio.

Manutenção

- eve proteger os seus móveis quando colocar o relógio sobre móveis em madeira natural ou em madeira com acabamento lacado. Deve ser colocado um pano ou outro material de proteção entre o aparelho e o móvel.
- Limpar a caixa de proteção exterior com um pano macio humedecido apenas com água e detergente suave. As soluções de limpeza mais fortes podem danificar a superfície da caixa.
- Se o relógio não for para ser usado durante um longo período de tempo, deve remover as pilhas para impedir a possibilidade de corrosão. Se o compartimento da pilha ficar corroído ou com sujidade, deve limpar o mesmo em profundidade e substituir as pilhas.



Este produto leva o símbolo de classificação seletiva relativo a equipamento elétrico e eletrónico usado (WEEE).

Isto significa que este produto deve ser manuseado de acordo com a Diretiva Europeia 2012/19/EU, para que possa ser reciclado ou desmontado para minimizar seu impacto no meio ambiente.

Para mais informações, entre em contacto com suas autoridades regionais ou locais.

Produtos eletrónicos não incluídos no processo de classificação seletiva são potencialmente perigosos para o meio ambiente e a saúde humana, devido à presença de substâncias perigosas.



IMPORTANTE

Ler antes de continuar

Caso tenha qualquer questão em relação ao funcionamento ou utilização deste produto, deve visitar www.ekids.com para consultar as respostas às perguntas frequentes.

Para saber mais acerca deste e de outros produtos iHome, deve visite-nos online em www.ekids.com

Dúvidas? Visitar www.ekids.com

© & ™ Lucasfilm Ltd. Usado sob licença. eKids, LLC

Installazione/sostituzione delle batterie

Questa unità è fornita con 3 batteria AA già installate. Queste sono solo per scopi dimostrativi in negozio e devono essere sostituite quando si porta il prodotto a casa. Le batterie devono essere sostituite quando l'icona di batteria scarica appare sul display

- Utilizzando un cacciavite Phillips, aprire il coperchio del vano batteria sulla parte inferiore dell'unità.
- Inserire 3 batterie AA (LR6) nuove nel vano batterie. Assicurarsi che le batterie corrispondano al + e - come indicato nel diagramma nel vano batteria.
- Riposizionare il coperchio del vano batteria. Non serrare eccessivamente la vite.

Installazione/Sostituzione delle batterie tampone

Questa unità è dotata di una batteria tampone CR2032 da utilizzare come riserva. Rimuovere la linguetta dalla batteria prima di utilizzare l'unità. Questa batteria tampone salverà le impostazioni dell'orario se le batterie AA si scaricano.

- Con un cacciavite a stella aprire il coperchio del vano batteria situato sul fondo dell'unità.
- Premere la linguetta di rilascio della batteria tampone e tirare il supporto della batteria.
- Inserire la batteria CR2032 come mostrato nel diagramma.
- Riposizionare il supporto della batteria tampone nell'unità, quindi riposizionare il coperchio del vano batteria. Non serrare eccessivamente la vite.

Nota: I pulsanti Radio, Night light e SFX non funzionano se è installata solo la batteria tampone. Sostituire la batteria CR2032 quando si vede che la spia di batteria scarica lampeggia sul display.

AVVERTENZA: NON GETTARE LE BATTERIE NEI RIFIUTI DOMESTICI. CONSULTARE LA NORMATIVA LOCALE PER IL CORRETTO SMALTIMENTO DELLE BATTERIE.

Per le migliori prestazioni possibili

- Utilizzare solo le batterie raccomandate/fornite o equivalenti.
- Utilizzare batterie alcaline per maggiore durata.
- Non mischiare batterie vecchie e nuove e non mischiare batterie alcaline, zinco-carbonio o nickel-cadmio ricaricabili
- Inserire le batterie con la corretta polarità (+/-) come indicato.
- Rimuovere le batterie esaurite dal prodotto.
- Ricaricare batterie ricaricabili sotto la supervisione di adulti.
- Non cercare di ricaricare batterie non ricaricabili.
- Non aprire le batterie o riscaldarle oltre la temperatura ambiente normale.
- Per prevenire perdite o danneggiamento della batteria, rimuovere le batterie da un prodotto se non sarà usato per un periodo prolungato di tempo.
- Utilizzare estrema cautela nel gestire le batterie che perdono (evitare il contatto diretto con occhi e pelle). Se la perdita della batteria entra a contatto con gli occhi, sciacquare IMMEDIATAMENTE gli occhi con acqua corrente tiepida per almeno 30 minuti. In caso di contatto con la pelle, lavare con acqua pulita per almeno 15 minuti. Se i sintomi persistono consultare il medico.
- Conservare in un'area fresca, asciutta e ventilata lontano da materiale pericoloso o combustibile.
- Non smaltire le batterie nei rifiuti domestici o fuoco.
- Osservare le leggi e disposizioni locali applicabili per lo smaltimento e il trasporto delle batterie.

IMPOSTAZIONE DELL'ORA

- Premere e tenere premuto il pulsante **Time Set** fino a quando il display lampeggia.
- Premere il pulsante **Su** o **Giù** per regolare l'orologio all'orario corrente (tenere premuto per impostare più rapidamente). Assicurarsi di impostare l'orario AM o PM corretto. L'indicatore PM appare nell'angolo in basso a destra del display dell'ora; non c'è l'indicatore AM.
- Premere il pulsante **Time Set** per confermare l'impostazione dell'orario.

Volume tono

Utilizzare **Volume Dial** per regolare il volume della radio e gli effetti sonori (SFX). Si noti che questa controlla anche il volume della sveglia.

Impostazione della sveglia

- Premere e tenere premuto il pulsante **Alarm Set** finché il display lampeggia.
- Premere il pulsante **Su** o **Giù** per regolare il display all'orario della sveglia desiderato (tenere premuto per impostare più rapidamente). Assicurarsi di impostare l'orario AM o PM corretto. L'indicatore PM appare in basso a destra del display dell'ora; non c'è l'indicatore AM.
- Impostare l'interruttore **Alarm Select** su "Radio" per svegliarsi con la radio, su "SFX" per svegliarsi con effetti sonori, o impostare su "Off" per disabilitare la sveglia. La sveglia è attiva quando l'icona appare sul display.
- Premere il pulsante **Alarm Set** per confermare l'impostazione della sveglia.

Snooze e ripristino sveglia

Premere **Snooze** quando la sveglia suona, per interrompere la sveglia per 7 minuti.

Premere il pulsante **Alarm Set** per arrestare la sveglia che suona e ripristinarla per il giorno successivo alla stessa ora.

Configurazione della radio

Slegare l'antenna FM ed estenderla alla lunghezza massima per una migliore ricezione. NON STRAPPARE, ALTERARE O FISSARE AD ALTRE ANTENNE.

Utilizzo della Radio FM

- Premere il pulsante **Radio** per accendere la radio. Premere ripetutamente il pulsante Radio per muoversi tra le impostazioni* del timer della radio 60,45, 30 e 15 minuti e OFF che appaiono sul display. Quando la radio è in uso, l'icona **FM** appare sul display.
- Mentre la radio è in uso, premere il pulsante **Su** o **Giù** per regolare la frequenza. Tenere premuti questi pulsanti per effettuare la scansione delle frequenze più rapidamente.
- Spegnere la radio premendo nuovamente il pulsante Radio. L'ultima impostazione della frequenza radio sarà ricordata.

***Nota:** Quando un adattatore CA è collegato, un'impostazione 'ON' aggiuntiva consente alla radio di restare accesa senza timeout.

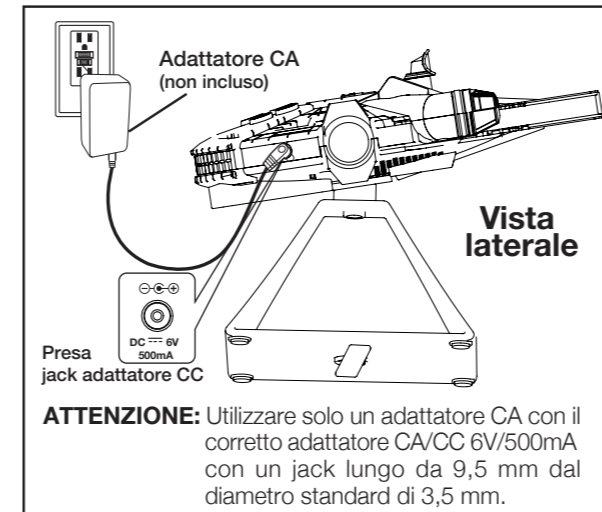
Pulsante Night Light

Premere il pulsante **Night Light** per attivare il timer Night Light. La luce si spegne automaticamente dopo 5 minuti.

Collegamento dell'adattatore CA (opzionale)

Come un'alternativa al funzionamento a batteria, l'unità è dotata di un jack adattatore CC che richiede un adattatore CA a 6 volt/500mA (**non incluso**). Il collegamento dell'adattatore all'unità deve essere effettuato da un adulto

- Collegare il cavo dell'adattatore CA al jack adattatore CC sul lato dell'unità e collegare l'estremità del connettore a una presa funzionante non controllata da un interruttore a parete.



Luminosità del display usando alimentazione CA

Utilizzo del pulsante **Su** o **Giù** per regolare il livello di luminosità del display da Hi, Med, Low. Il livello predefinito di luminosità del display è Med.

Manutenzione

- Proteggere i propri mobili quando si pone l'orologio su legno naturale o finiture in legno laccate. Un panno o altro materiale protettivo deve essere posto tra l'unità e il mobile.
- Pulire l'alloggiamento con un panno morbido inumidito solo con sapone neutro e acqua. Agenti pulenti più forti possono danneggiare la superficie dell'alloggiamento.
- Se l'orologio non è utilizzato per un periodo prolungato, rimuovere le batterie per prevenire possibile corrosione. Se il vano batteria diventa corrosivo o sporco, pulire a fondo e sostituire le batterie.



Questo prodotto è contrassegnato dal simbolo per la cernita selettiva per i rifiuti di apparecchiature elettriche ed elettroniche (RAEE).

Ciò significa che esso deve essere trattato in conformità con la direttiva europea 2012/19/EU, onde riciclarlo o smontarlo riducendo al minimo l'impatto sull'ambiente.

Per ulteriori informazioni, contattare le autorità locali o regionali.

I prodotti elettronici non smaltiti con un processo di cernita selettiva sono potenzialmente pericolosi per l'ambiente e la salute umana, a causa della presenza di sostanze nocive.

IMPORTANTE

Leggere prima di procedere

In caso di domande relative al funzionamento e all'uso di questo prodotto, visitare www.ekids.com per vedere le risposte alle domande frequenti.

Per maggiori informazioni su questo e altri prodotti iHome, visitateci online a www.ekids.com

Avete domande? Visitare www.ekids.com

© & ™ Lucasfilm Ltd. Usato sotto licenza. eKids, LLC

STAR WARS™

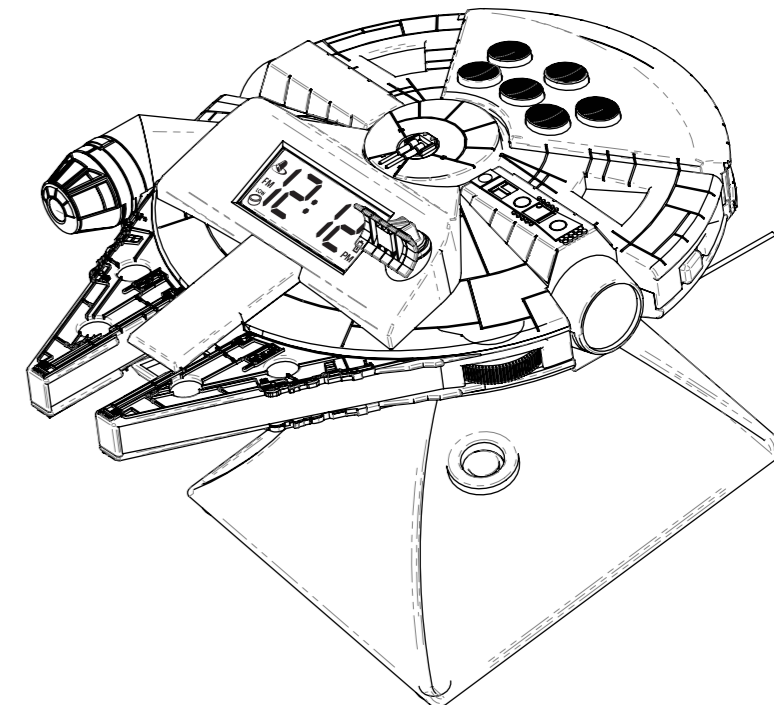
Modell/Modelo/Modello: SW-347E7

MILLENNIUM FALCON™

RADIOWECKER MIT BELEUCHTUNG

RELÓGIO DESPERTADOR COM BRILHO NOTURNO

SVEGLIA NIGHT GLOW



Wichtiger Hinweis für Verbraucher

Vielen Dank für den Kauf dieses hochwertigen Produkts der Marke STAR WARS™. Bitte nehmen Sie sich einen Moment Zeit und lesen Sie diese Anleitungen durch, um einen sicheren, ordnungsgemäßen und langfristigen Gebrauch des Geräts zu gewährleisten. Bewahren Sie diese Anleitungen für ein zukünftiges Nachschlagen auf; sie enthalten wichtige Informationen.

Mensagem Importante para os Consumidores

Agradecemos a compra de um dos nossos produtos eletrónicos de alta qualidade STAR WARS™. Deve dedicar algum tempo à leitura destas instruções para o ajudar a compreender a forma segura e apropriada para usar este produto e para aumentar a sua vida útil. Deve guardar estas instruções para consulta futura, dado que contém informações importantes.

Messaggio importante per i consumatori

Grazie per aver acquistato un prodotto elettronico di alta qualità di STAR WARS™. Prendersi un momento per leggere queste istruzioni per comprendere il modo sicuro e corretto di utilizzare questo prodotto per estendere l'utilizzabilità. Conservare queste istruzioni per consultarle in futuro in quanto contengono informazioni importanti.

Batterieinstallation Instalação da Pilha Installazione della batteria

Der Demo-Streifen dient Vorführzwecken während des Kaufs. Vergessen Sie nicht, diesen Streifen an der Unterseite des Geräts zu entfernen. Ziehen Sie dafür vorsichtig am Streifen. Entsorgen Sie den Streifen ordnungsgemäß.

O aparelho tem um separador demo para fins de demonstração na loja. Assegurar que este separador é removido da parte inferior do aparelho. Para o fazer, puxar a patilha com suavidade. Eliminar a patilha adequadamente.

L'unità ha una linguetta demo per scopi dimostrativi in negozio. Assicurarsi di rimuovere questa linguetta dalla parte bassa dell'unità. Per far ciò, tirare con delicatezza la linguetta. Smaltire la linguetta correttamente.

Uhrzeit einstellen
Botão Configuração da Hora
Pulsante Impostazione Orario

Alarm einstellen
Botão de Configuração do Alarme
Pulsante Imposta sveglia

Hoch
Botão Para Cima
Pulsante Su

Radioantenne
Antena do Rádio
Antenna radio

Radio
Botão de Rádio
Pulsante Radio

Weckrufschalter Aus/SFX/Radio

Interruptor para Selecionar o Alarme Desligar/SFX/Rádio

Interruttore selezione sveglia Off/SFX/Radio

Lautstärke
Botão Volume
Volume tono

Schlummerfunktion/SFX
Botão Snooze/SFX
Pulsante Snooze/SFX

LCD mit Hintergrundbeleuchtung
Visor LCD com Retroiluminação
Display LCD retroilluminato

Nachtleuchtung
Botão Luz Noturna
Pulsante Night Light

Lautsprecher (Unterseite)

Altifalante (Lado Inferior)

Altoparlante (lato inferiore)

Entfernen Sie vor dem Gebrauch das Batterieetikett. Remover a patilha de segurança da pilha antes de utilizar. Rimuovere la linguetta di protezione della batteria prima dell'uso.

Uhrzeit
Visor do relógio
Display orologio

Wackelsymbol
Ícone do Alarme
Icona sveglia

Niedriges Batteriestatus-Symbol (AA)
Ícone de Pilha Fraca (AA)
Icona batteria scarica (AA)

Radio-Symbol
Ícone do Rádio
Icona radio

P.M.-Anzeige
Indicador PM
Indicatore PM

Niedriges Batteriestatus-Symbol (CR2032)
Ícone de Pilha Fraca (CR2032)
Icona batteria scarica (CR2032)

Batterieinstallation
Instalação da Pilha
Installazione della batteria

Batterien installieren/ersetzen

Dieses Gerät enthält bereits 3 installierte AA-Batterien. Diese dienen nur Vorführzwecken während des Kaufs und müssen nach dem Kauf ersetzt werden. Ersetzen Sie die Batterien auch dann, wenn das niedrige Batteriestatus-Symbol erscheint.

- Verwenden Sie einen Schraubendreher von Philips, um die Abdeckung des Batteriefaches an der Unterseite des Gerätes zu öffnen.
- Legen Sie 3 neue AA-Batterien (LR6) in das Batteriefach ein. Beachten Sie beim Einlegen der Batterien die Markierungen + und - im Inneren des Batteriefaches.
- Schließen Sie den Batteriefachdeckel wieder. Ziehen Sie die Schrauben nicht zu fest.

Einsetzen/Wechseln der Backup-Batterien

Das Gerät verfügt außerdem über eine CR2032 Knopfzelle als Reserve. Entfernen Sie die Akku-Zuglasche, bevor Sie das Gerät verwenden. Diese Reservezelle speichert die Uhrzeiteinstellungen, falls die AA-Batterien zu schwach sind.

- Verwenden Sie einen Schraubendreher von Philips, um die Abdeckung des Batteriefaches an der Unterseite des Gerätes zu öffnen.
- Halten Sie die Zuglasche fest und ziehen Sie die Batteriehalterung heraus.
- Legen Sie eine CR2032 Knopfzelle gemäß den Markierungen ein.
- Schieben Sie die Batteriehalterung wieder hinein und schließen Sie dann die Abdeckung des Batteriefaches. Ziehen Sie die Schrauben nicht zu fest.

Hinweis: Radio, Nachtleuchtung und SFX-Taste funktionieren nicht, falls nur die Reservezelle installiert ist. Ersetzen Sie die CR2032 Zelle, wenn im Display das niedrige Batteriestatus-Symbol blinkt.

WARNING: BATTERIEN NICHT ÜBER DEN HAUSHALTSMÜLL ENTSORGEN. ENTSORGEN SIE BATTERIEN GEMÄSS ÖRTLICH GELTENDEN VORSCHRIFTEN.

Für die bestmögliche Leistung

- Verwenden Sie nur empfohlene/mitgelieferte oder gleichwertige Batterien.
- Verwenden Sie Alkali-Batterien für eine längere Lebensdauer.
- Mischen Sie nicht erschöpfte und frische Batterien oder Alkali- und Zink/Kohle-Batterien sowie Nickel-Cadmium-Akkus.
- Setzen Sie Batterien mit der korrekten Polarität (+/-) ein, wie angegeben.
- Entfernen Sie erschöpfte Batterien aus dem Gerät.
- Akkus müssen unter elterlicher Aufsicht geladen werden.
- Versuchen Sie nicht, nicht-aufladbare Batterien aufzuladen.
- Öffnen und erhitzen Sie Batterien nicht über die normalen Umgebungstemperaturen hinaus.
- Entfernen Sie die Batterien bei Nichtgebrauch für einen Monat oder länger aus dem Gerät, um ein Auslaufen zu vermeiden.
- Behandeln Sie ausgelaufene Batterien mit größter Vorsicht (vermeiden Sie direkten Augen- oder Hautkontakt). Gerät Ihnen Batteriesäure in die Augen, so spülen Sie die Augen UNVERZÜGLICH für wenigstens 30 Minuten mit lauwarmem Wasser aus. Bei Hautkontakt waschen Sie die betroffenen Stellen für wenigstens 15 Minuten mit klarem Wasser. Wenden Sie sich bei Problemen an einen Arzt.
- Kühl und trocken in gut belüftetem Bereich und fern von gefährlichen oder brennbaren Materialien lagern.
- Entsorgen Sie Batterien nicht mit dem Hausmüll und verbrennen Sie Batterien nicht.
- Entsorgen und transportieren Sie Batterien umweltgerecht.

UHRZEIT EINSTELLEN

- Halten Sie die Taste **Time Set** gedrückt, bis die Anzeige im Display blinkt.
- Stellen Sie mit den Tasten **Hoch** oder **Runter** die aktuelle Uhrzeit ein (für den schnellen Suchlauf gedrückt halten). Stellen Sie sicher, dass Sie die richtige AM/PM-Anzeige eingestellt haben. Unten rechts in der Uhrzeitanzeige erscheint die PM-Anzeige; es gibt keine AM-Anzeige.
- Drücken Sie die Taste **Time Set** zum Bestätigen der Uhrzeit.

Lautstärke

Verwenden Sie den **Lautstärkeregl** zum Einstellen der Lautstärke oder von Töneffekten (SFX). Mit diesem Regler stellen Sie auch die Weckruflautstärke ein.

Setting the Alarm Weckzeit einstellen

- Halten Sie die Taste **Alarm Set** gedrückt, bis die Anzeige im Display blinkt.
- Stellen Sie mit den Tasten **Hoch** oder **Runter** die gewünschte Weckzeit ein (für den schnellen Suchlauf gedrückt halten). Stellen Sie sicher, dass Sie die richtige AM/PM-Anzeige eingestellt haben. Unten rechts in der Zeitanzeige erscheint die PM-Anzeige; es gibt keine AM-Anzeige.
- Stellen Sie den **Weckrufschalter** auf die Position „Radio“ (Radio als Weckruf), „SFX“ (Toneffekt als Weckruf) oder „Aus“ (Weckruf deaktivieren). Wenn im Display das Symbol erscheint, ist der Weckruf aktiviert.
- Drücken Sie die Taste **Alarm Set** zum Bestätigen der Weckrufeinstellungen.

Schlummerfunktion und Weckruf zurücksetzen

Drücken Sie, wenn der Weckruf ertönt, die Taste **Snooze**, um den Weckruf für 7 Minuten zu unterbrechen.

Drücken Sie die Taste **Alarm Set**, um den ertönten Weckruf zu beenden und wieder für die gleiche Zeit am nächsten Tag zu aktivieren.

Radioeinstellungen

Wickeln Sie die UKW-Antenne für einen optimalen Empfang vollständig ab. NICHT ABISOLIEREN, MODIFIZIEREN ODER MIT ANDEREN ANTENNEN VERBINDEN.

Verwendung des UKW-Radios

- Drücken Sie die Taste Radio, um das **Radio** einzuschalten. Drücken Sie die Radio-Taste wiederholt, um den Radio-Timer einzustellen. Wählen Sie eine Einstellung zwischen 60, 45, 30 und 15 Minuten oder AUS. Im eingeschalteten Radiomodus erscheint im Display das Symbol **FM**.
- Drücken Sie im Radiomodus die Taste **Hoch** oder **Runter** zum Einstellen der Frequenz. Halten Sie diese Tasten gedrückt, um die Frequenz im Schnellschlauf einzustellen.
- Schalten Sie das Radio durch erneutes Drücken der Radio-Taste aus. Die zuletzt eingestellte Frequenz wird gespeichert.

***Hinweis:** Ist das Gerät via AC-Netzadapter verbunden, ermöglicht eine zusätzliche „EIN“-Funktion, dass das Gerät ohne automatische Abschaltung eingeschaltet bleibt.

Nachtleuchtung

Drücken Sie die Taste **Night Light**, um die Nachtleuchtung einzuschalten. Diese Beleuchtung wird nach 5 Minuten automatisch wieder ausgeschaltet.

Anschluss des AC-Netzadapters (optional)

Alternativ zum Batteriebetrieb verfügt das Gerät über einen DC-Netzteilanschluss für die Verbindung mit einem 6V/500mA AC-Netzadapter (nicht enthalten). Nur Erwachsene dürfen einen Netzadapter mit dem Gerät verbinden.

- Schließen Sie das AC-Netzkabel an den DC-Netzteilanschluss an der Seite des Geräts und an eine geeignete Steckdose, die nicht über einen Wandschalter gesteuert wird, an.

VORSICHT: Verwenden Sie nur einen ordnungsgemäßen AC/DC 6V/500mA Netzadapter mit einem Stecker von 3,5 mm Durchmesser und 9,5 mm Länge.

Display-Helligkeit bei Netzstromversorgung

Mit den Tasten **Hoch** oder **Runter** können Sie die Display-Helligkeit einstellen (hoch, mittel, niedrig). Die mittlere Einstellung ist die standardmäßige Helligkeitseinstellung.

Pflege

- Schützen Sie Möbel aus Holz oder mit lackierter Oberfläche, bevor Sie das Gerät darauf aufstellen. Legen Sie ein Tuch oder anderes schützendes Material zwischen die Anlage und dem Möbelstück.
- Reinigen Sie das Gehäuse mit einem weichen Lappen, den Sie mit etwas Spülmittel und Wasser anfeuchten. Stärkere Reinigungsmittel können die Oberfläche des Gehäuses beschädigen.
- Entfernen Sie die Batterien während längerer Zeiten des Nichtgebrauchs, um ein Auslaufen zu vermeiden. Falls das Batteriefach schmutzig ist oder verrostet, reinigen Sie es gründlich und ersetzen Sie die Batterien.

Dieses Produkt trägt das Entsorgungssymbol für Elektromüll und elektronische Geräte (WEEE). Dies bedeutet, dass das Produkt gemäß der europäischen Richtlinien 2012/19/EU behandelt werden muss, um recyclet oder auseinander genommen zu werden, um die Einflüsse auf die Umwelt zu minimieren.

Für weitere Informationen kontaktieren Sie bitte Ihre lokalen oder regionalen Behörden. Elektronische Produkte, die vom Entsorgungsverfahren ausgeschlossen sind, stellen möglicherweise, durch das Vorhandensein gefährlicher Substanzen, eine Gefahr für die Umwelt und die Gesundheit dar.

CE

WICHTIG: Vor der weiteren Vorgehensweise durchlesen. Sollten Sie Fragen bezüglich der Bedienung oder des Gebrauchs dieses Geräts haben, besuchen Sie uns unter www.ekids.com; dort finden Sie Antworten auf häufig gestellte Fragen. Auf unserer Webseite www.ekids.com finden Sie auch weitere Informationen über dieses und andere iHome-Produkte.

Fragen? Besuchen Sie www.ekids.com
© & ™ Lucasfilm Ltd. Verwendet unter Lizenz. eKids, LLC

Instalar/Substituir a Pilha

Este aparelho é fornecido com 3 pilhas AA já instaladas. Estas destinam-se apenas a fins de demonstração e devem ser substituídas quando leva o produto para casa. As pilhas devem ser substituídas quando o ícone de pilha fraca aparecer no visor

- Utilize a chave de fendas Phillips para abrir a porta do compartimento da pilha de segurança localizada na parte inferior do aparelho.
- Introduzir as 3 pilhas novas AA (LR6) no compartimento das mesmas. Certificar que as pilhas coincidem com o + e - indicado no diagrama do compartimento da pilha.
- Voltar a colocar a porta do compartimento da pilha. Não apertar demasiado o parafuso.

Instalar/Substituir a Pilha de Reserva

Este aparelho vem igualmente equipado com uma pilha de célula de botão CR2032 a ser usada como reserva. Retirar a Patilha da Pilha antes de usar a unidade. Esta pilha de reserva poupará as suas definições de tempo no caso de as pilhas AA ficarem fracas.

- Utilize a chave de fendas Phillips para abrir a porta do compartimento da pilha de reserva localizada na parte inferior do aparelho.
- Premir a patilha de libertação da pilha de reserva e soltar o suporte da pilha de reserva.
- Introduzir uma pilha de célula de botão CR2032 conforme mostrado no diagrama.
- Substituir o suporte da pilha de reserva no aparelho, seguidamente voltar a colocar a porta do compartimento da pilha. Não apertar demasiado o parafuso.

Nota: Os Botões de Rádio, Luz Noturna e SFX não funcionarão se só estiver instalada a pilha de reserva. Substituir a pilha CR2032 quando vir o Indicador de Pilha Fraca a piscar no visor.

AVISO: NÃO ELIMINAR AS PILHAS COM O LIXO DOMÉSTICO. DEVE CONSULTAR OS REGULAMENTOS LOCAIS PARA ELIMINAÇÃO CORRETA DA PILHA.

Para o Melhor Desempenho Possível

- Usar apenas as pilhas recomendadas/fornecidas ou equivalentes.
- Usar pilhas alcalinas para obter uma maior duração.
- Não misturar pilhas usadas com pilhas novas, e não misturar pilhas alcalinas com pilhas de zinco-carbono ou pilhas recarregáveis de níquel-cádmio.
- Introduzir as pilhas com a polaridade correta (+/-) conforme indicado.
- Retirar do aparelho as pilhas já gastas.
- Recarregar as pilhas recarregáveis sob a supervisão de um adulto.
- Não tentar recarregar pilhas não recarregáveis.
- Não abrir as pilhas nem as aquecer para além da temperatura ambiente normal.
- Para impedir que ocorra um derramamento ou fuga, remover as pilhas do aparelho se este não for para ser utilizado durante um mês ou mais.
- Ter o máximo cuidado no manuseamento de pilhas com derramamentos (evitar o contacto direto com os olhos e a pele). Se ocorrer um contacto com os olhos, deve lavar IMEDIATAMENTE o olho com água morna e enxaguar suavemente durante pelo menos 30 minutos. Se ocorrer um contacto com a pele, lavar a pele com água limpa durante pelo menos 15 minutos. Procurar aconselhamento médico se ocorrerem alguns sintomas.
- Armazenar numa zona fresca, seca, ventilada afastado de material combustível e perigoso.
- Não eliminar as pilhas com o lixo doméstico ou no fogo.
- Seguir a legislação e as regulamentações locais aplicáveis para a eliminação e transporte de pilhas.

DEFINIR A HORA

- Premir e manter premido o Botão **Time Set** até que o visor comece a piscar.
- Premir o Botão **Para Cima** ou **Para Baixo** para ajustar o relógio para a hora atual (manter premido para definir mais rapidamente). Certificar que é definida a hora AM/PM correta. O indicador PM aparece no canto inferior direito do visor da hora, não existe indicador AM.
- Premir o Botão **Time Set** para confirmar a definição da hora.

Botão Volume

Usar o **Marcador do Volume** para ajustar o volume do rádio e dos efeitos de som (SFX). Notar também que este também controla o volume do seu alarme.

Definir o Alarme

- Premir e manter premido o Botão **Alarm Set** até que o visor comece a piscar.
- Premir o Botão **Para Cima** ou **Para Baixo** para ajustar o visor para a hora de alarme pretendida (manter premido para definir mais rapidamente). Certificar que é definida a hora AM/PM correta. O indicador PM aparece no canto inferior direito do visor da hora, não existe indicador AM.
- Definir o **Interruptor Selecionar Alarme** para "Radio" para despertar com rádio, definir para "SFX" para despertar com efeitos de som, ou para definir para "Desligar" para desativar o alarme. O alarme está ativo quando o ícone aparecer no visor.
- Premir o Botão **Alarm Set** para confirmar a definição do alarme.

Reiniciar o Vibrar e o Alarme

Premir para baixo o **Snooze** quando o alarme toca para vibrar o alarme durante 7 minutos.

Premir o Botão **Alarm Set** para parar o toque do alarme e para o reiniciar para tocar no dia seguinte à mesma hora.

Configurar o Rádio

Desenrolar a antena FM e esticar a mesma em toda a sua extensão para uma melhor receção. NÃO REMOVER, ALTERAR OU LIGAR A OUTRAS ANTENAS.

Usar o Rádio FM

- Premir o Botão **Radio** para ligar o rádio. Manter o Botão Rádio premido repetidamente para alternar entre 60, 45, 30 e 15 minutos e as definições* do temporizador do rádio DESLIGAR que aparecerão no visor. Quando o rádio está em uso o ícone **FM** aparece no visor.
- Enquanto o rádio estiver em uso, premir o Botão Para Cima ou **Para Baixo** para regular a frequência. Manter estes botões premidos permitirá procurar as frequências mais rapidamente.
- Desligar o rádio premindo o Botão do Rádio novamente. A última definição da frequência do rádio será lembrada.

***Nota:** Quando o adaptador CA é ligado, uma definição suplementar "LIGAR" permite que o rádio se mantenha sem limite do temporizador.

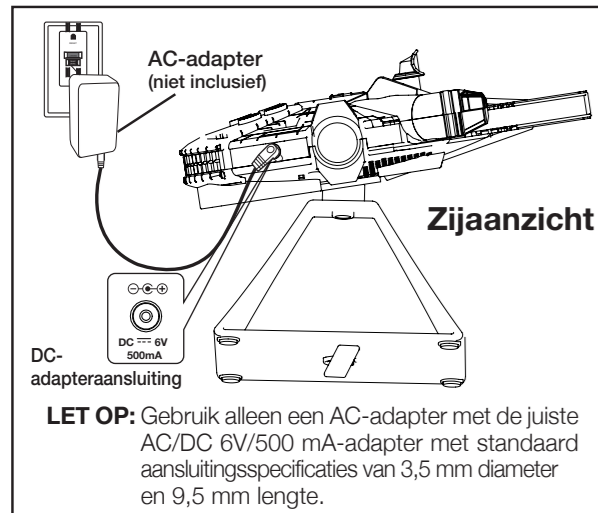
Botão Luz Noturna

Premir o Botão **Night Light** para ativar o temporizador de Luz Noturna. A luz desligar-se-á automaticamente após 5 minutos.

De AC-adapter verbinden (optioneel)

Als alternatief voor batterijvoeding heeft het apparaat een DC-adapteraansluiting, hier is een 6 volt/500 mA AC-adapter voor nodig (**niet inclusief**). Zorg ervoor dat een volwassene de adapter met het apparaat verbindt.

- Sluit de AC-adapterkabel aan in de DC-adapteraansluiting aan de zijkant van het apparaat en verbind het stekkereinde met een stopcontact dat niet door een muurschakelaar bediend wordt.



Displayhelderheid met AC-voeding

Gebruik de knop **Omhoog** of **Omlaag** om de helderheid van het display aan te passen naar hoog, midden, laag. Het standaard helderheidsniveau van het display is midden.d.

Onderhoud

- Bescherm het meubelstuk wanneer u de klok op natuurlijk, of gelakt hout plaatst. Een doek of ander beschermend materiaal moet tussen het apparaat en het meubelstuk geplaatst worden.
- Maak de behuizing schoon met een zachte, vochtige doek en slechts een milde zeep en water. Sterkere reinigingsmiddelen kunnen het oppervlak van de behuizing beschadigen.
- Als de klok voor een langere periode niet gebruikt wordt, verwijder dan de batterijen om mogelijke verroesting te voorkomen. Als het batterijvak verroest of vies is, maak dit dan grondig schoon en plaats de batterijen opnieuw



Dit product bevat het symbool voor selectief sorteren van afval van elektrische uitrustingen en elektronica (WEEE).

Dit betekent dat dit product moet worden gehanteerd overeenkomstig de Europese richtlijn 2012/19/EU ten einde te worden gerecycled of gedemonteerd om de impact op het milieu te minimaliseren. Neem contact op met uw plaatselijke of regionale overheid voor meer informatie. plaatselijke of regionale overheid. Elektronische producten die niet selectief gesorteerd worden, zijn potentieel gevaarlijk voor het milieu en de gezondheid van de mens omwille van de aanwezigheid van gevaarlijke stoffen.



BELANGRIJK

Lees dit voor u verder gaat

Als u vragen heeft met betrekking tot de werking of het gebruik van dit product, ga dan naar www.ekids.com om antwoorden op veel gestelde vragen te bekijken.

Breng een bezoek aan www.ekids.com voor meer informatie over dit product en andere iHome producten.

Vragen? Ga naar www.ekids.com

© & ™ Lucasfilm Ltd. Gebruikt onder licentie. eKids, LLC

Sätta i/byta batterier

Med denna enhet medföljer 3 x AA-batterier som redan är installerade.


Dessa är endast till för demonstration i butiken och ska bytas när du får hem produkten. Batterierna ska bytas när ikonen för lågt batteri visas på displayen

- Öppna batteriluckan på enhetens undersida med en stjärnskrummejsel.
- Sätt i 3 nya AA-batterier (LR6) i batterifacket. Se till att batteriernas + och - poler överensstämmer med diagrammet i batterifacket.
- Sätt tillbaka batteriluckan. Dra inte åt skruven för hårt.

Sätta i/byta reservbatteriet

Med denna enhet medföljer ett CR2032-knappcells batteri som ska användas som reserv. Dra bort plastfilen från batteriet innan du använder enheten. Detta batteri sparar dina tidsinställningar om AA-batterierna blir svaga.

- Öppna reservbatteriets lucka på enhetens undersida med en stjärnskrummejsel.
- Kläm ihop reservbatteriets låshake och dra loss reservbatteriets hållare.
- Sätt i ett CR2032-knappcells batteri såsom diagrammet visar.
- Sätt tillbaka batterihållaren i enheten och sätt sedan tillbaka batteriluckan. Dra inte åt skruven för hårt.

OBS: Radio-, nattljus- och SFX-knapparna fungerar inte om endast reservbatteriet är installerat. Byt ut CR2032-batteriet när du ser indikator för lågt batteri  blinka på displayen.

WARNING: KASTA INTE BATTERIERNA I HUSHÅLLSSOPORNA. TA REDA PÅ DE LOKALA BESTÄMSELSERNA FÖR KORREKT KASSERING AV BATTERIER..

För bästa möjliga prestanda

- Använd endast de rekommenderade/medföljande batterierna eller motsvarande.
- Använd alkaliska batterier för längre livslängd.
- Blanda inte gamla och nya batterier, och blanda inte alkaliska, kol-zink eller laddningsbara nickel-kadmiumbatterier.
- Sätt i batterierna med rätt polaritet (+/-) såsom anges.
- Ta ut batterierna ur produkten när de är urladdade.
- Laddningsbara batterier ska laddas under en vuxens överinseende.
- Försök inte att ladda om icke-laddningsbara batterier.
- Öppna inte batterierna och värm inte upp dem över normal omgivningstemperatur.
- För att förhindra att batterierna läcker eller skadas, ta ur batterierna ur produkten om den inte används på en månad eller längre.
- Var mycket försiktig när du hanterar läckande batterier (undvik kontakt med ögon och hud). Om batterivätska kommer i kontakt med ögonen, skölj OMEDELBART med ljummet långsamt rinnande vatten i minst 30 minuter. Om den kommer i kontakt med huden, skölj med rent vatten i minst 15 minuter. Sök medicinsk vård om några symtom uppstår.
- Förvara på en sval, torr och ventilerad plats på avstånd från skadliga eller lättantändliga material.
- Kasta inte batterierna i hushållsavfall eller eld.
- Följ gällande lagar och lokala regler för kassering och transport av batterier.


Ställa in tiden

- Tryck och håll in **Time Set-knappen** tills displayen blinkar.
- Tryck på **Upp-** eller **Ner-knappen** för att ställa in den aktuella tiden (håll in för att bläddra snabbare). Se till att ställa in korrekt AM- eller PM-tid. PM-indikatorn visas i det nedre högra hörnet på displayen; det finns ingen AM- indikator.
- Tryck på **Time Set-knappen** för att bekräfta tidsinställningen.

Volymreglage

Använd **Volymreglaget** för att ställa in radions och ljudeffekternas (SFX) volym. Notera att detta också styr larmets volym.

Ställa in larmet

- Tryck och håll in knappen **Alarminställning** tills displayen blinkar.
- Tryck på **Upp- eller Ner-knappen** för att ställa in önskad larmtid (håll in för att bläddra snabbare). Se till att ställa in korrekt AM- eller PM-tid. PM-indikatorn visas i nedre högra hörnet på displayen; det finns ingen AM- indikator.
- Sätt **Larmvalsknappen** på "Radio" för att vakna till radion, på "SFX" för att vakna till ljudeffekter eller på "Av" för att inaktivera larmet. Larmet är aktivt när ikonen  visas på displayen.
- Tryck på **Alarm Set-knappen** för att bekräfta larminställningen.

Återställning av snooze och larm

Tryck på **Snooze** när larmet ljuder för att snooza larmet i 7 minuter.

Tryck på **Alarm Set-knappen** för att tysta ett ljudande larm och återställa det för att starta samma tid nästa dag.

Ställa in radion

Lösgör FM-antennen och fäll ut den till sin fulla längd för bästa mottagning. ANTENNEN FÅR INTE FRILÄGGAS, ÄNDRAS ELLER FÄSTAS I ANDRA ANTENNER.

Använda FM-radion

- Tryck på **Radio-knappen** för att sätta på radion. Tryck upprepade gånger på radioknappen för att växla mellan radiotimerinställningarna 60,45, 30 och 15 minuter och AV* som kommer att visas på displayen. Radion är aktiv när ikonen **FM** visas på displayen.
 - När radion används, tryck på **Upp** eller **Ner** -knappen för att ställa in frekvensen. Om du håller in knappen kommer frekvenserna att skannas snabbare.
 - Stäng av radion genom att trycka på radioknappen igen. Den senast använda radiofrekvensen kommer att sparas i minnet.
- *OBS: När AC-adaptorn är ansluten låter en ytterligare "PÅ"-inställning radion vara på utan avstängningstimer.

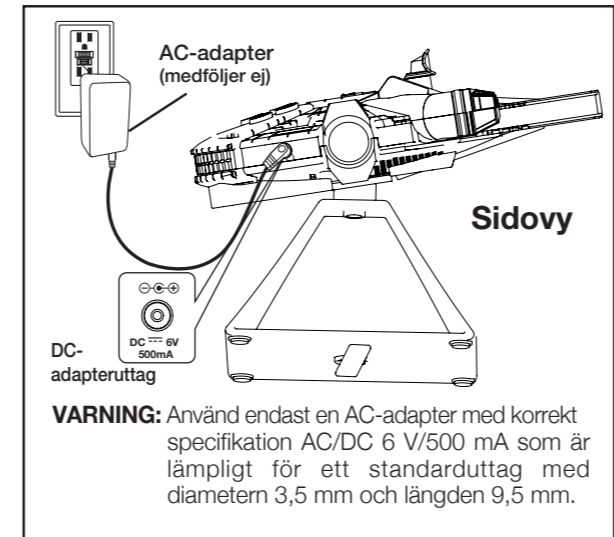
Nattljusknapp

Tryck på **Night Lightknappen** för att aktivera nattljus timer. Ljuset släcks automatiskt efter 5 minuter.

Ansluta AC-adaptorn (valfritt)

Som ett alternativ till batteridrift har denna enhet ett DC-adapteruttag som kräver en 6 volt/500 mA AC-adapter (**medföljer ej**). Låt en vuxen person ansluta adaptorn till enheten.

- Koppla in AC-adaptorns sladd till uttaget på enhetens sida och anslut kontaktänden till ett fungerande eluttag som inte styrs av en väggströmbrytare.



Displayljusstyrka med nätdrift

Använd **Upp** eller **Ner**-knappen för att anpassa displayens ljusstyrka från hög, medium, låg. Grundinställningen för displayens ljusstyrka är medium.

Skötsel

- Skydda dina möbler när du placerar klockan på en trä- eller lackyta. En duk eller annat skyddande material ska placeras mellan enheten och möbels yta.
- Rengör höljet med en mjuk trasa, endast fuktad med mild rengöringsmedel och vatten. Starkare rengöringsmedel kan skada höljets yta.
- Avlägsna batterierna för att undvika korrosion om klockan inte används under en längre period. Om batterifacket blir korroderat eller smutsigt, rengör det noga och byt ut batterierna.



Denna produkt bär symbolen för avfallsortering av elektriskt och elektroniskt avfall (WEEE). Detta innebär att produkten måste hanteras i enlighet med EU-direktivet 2012/19/EU för att återvinnas eller demonteras för att minimera dess påverkan på miljön.

För mer information, kontakta dina lokala eller regionala myndigheter. Elektriska produkter som inte är inkluderade i processen för avfallsortering är potentiellt skadliga för miljön och människors hälsa p.g.a. närvaron av skadliga substanser.

VIKTIGT

Läs innan du går vidare

Om du har frågor gällande användandet eller driften av denna produkt, besök www.ekids.com för att se svar på vanliga frågor.

För att läsa mer om denna och andra iHome-produkter, besök oss online på www.ekids.com

Frågor? Gå till www.ekids.com

© & ™ Lucasfilm Ltd. Används under licens. eKids, LLC



Viktig meddelelse til forbrugerne

Tak, fordi du købte et af vores STAR WARS™-elektronikprodukter i topkvalitet. Brug venligst noget tid til at læse denne vejledning som hjælp til sikker og korrekt brug af dette produkt, som vil forlænge dets levetid. Opbevar denne vejledning til senere reference. Den indeholder vigtige oplysninger.

Belangrijk bericht voor gebruikers

Hartelijk dank voor de aankoop van een van onze elektronische STAR WARS™ producten van topkwaliteit. Gelieve eerst deze instructies te lezen om meer te weten te komen over hoe u dit product op een veilige en goede manier kunt gebruiken om zo het gebruiksgemak te vergroten. Bewaar deze instructies voor toekomstige referentie omdat ze belangrijke informatie bevatten.

Viktigt meddelande till kunder

Tack för att du köpt en av våra högkvalitativa elektroniska STAR WARS™-produkter. Ta ett ögonblick och läs noga igenom dessa instruktioner så att du förstår hur man använder denna produkt på ett bra och säkert sätt och ökar dess användbarhet. Behåll dessa instruktioner för framtida referens eftersom de innehåller viktig information.

Isætning af batterier Batterij-installatie Batteri-installation

Enheden har en demotap til brug ved demonstrationsformål. Husk at fjerne denne tap fra bunden af enheden. Træk forsigtigt i tappen for at gøre dette. Bortskaf tappen korrekt.

Het apparaat heeft een voorbeeldlipje voor winkeldemonstratie-doelinden. Zorg ervoor dat u dit lipje van de onderkant van het apparaat verwijdert. Dit doet u door voorzichtig aan het lipje te trekken. Gooi het lipje op de juiste manier weg.

Enheten har en demoflik för demonstration i butik. Se till att du tar bort fliken från enhetens undersida. Gör så genom att försiktigt dra i fliken. Kassera fliken på rätt sätt.

Demotap
Voorbeeld lipje
Demoflik

Knappen Sæt tidspunkt
Knop Tijd instellen
Knapp för tidsinställning

LED LED
LED LED

Knappen Op
Knop Omhoog
Upp-knapp

Radioantenne
Radioantenne
Radioantenn

Radio-knap
Knop Radio
Radioknapp

Knappen Ned
Knop Omlaag
Ner-knapp

Knappen Sæt alarm
Knop Alarm instellen
Knapp för larminställning

Alarm Vælg Skift Fra/
SFX/Radio

Schakelaar Alarm
selecteren
uit/SFX/radio

Larmvalsknapp
Av/SFX/Radio

Lydstyrkeknap
Volumeregelaar
Volymreglage

Slumre/SFX-knap
Knop Snooze/SFX
Snooze-/SFX-knapp

Bagbelyst LCD-display
Verlicht LCD-display
Bakbelyst LCD-display

Urets display
Klokdisplay
Klockdisplay

Alarm-ikon
Alarmpictogram
Larmikon

Lavt batteri-ikon (AA)
Batterij leeg-pictogram (AA)
Ikon för lågt batteri (AA)

RRadio-ikon
Radiopictogram
Radioikon

Lavt batteri-ikon (CR2032)
Batterij leeg-pictogram (CR2032)
Ikon för lågt batteri (CR2032)

PM-indikator
PM Indicator
PM-indikator

Højttaler (i bunden)
Luidspreker (Onderkant)
Högtalare (undersida)

Bemærk: Disse plastikdele anvendes til at fastgøre højttaleren i emballagen. Bortskaf disse dele, når højttaleren er taget ud af emballagen.

Opmerking: De plastic onderdelen worden gebruikt om de luidspreker in de verpakking vast te zetten. Geleefde de onderdelen te verwijderen voordat u de luidspreker uit de verpakking haalt.

OBS: Plastdelarna används för att fixera högtalaren i förpackningen. Kasta delarna när högtalaren tas ut ur förpackningen.

Fjern batteritræktappen for ibrugtagning. Verwijder het batterijlipje voor gebruik. Dra bort plastfliken från batteriet innan användning

Isætning af batterier
Batterij-installatie
Batteri-installation

Installation/udskiftning af batterier

Enheden leveres med 3 AA-batterier sat i. Disse er kun til demonstrationsformål i butikken og skal udskiftes, når du når hjem med dit produkt. Udskift batterierne, når ikonet for lavt batteriniveau vises på displayet

- Brug en stjerneskruetrækker til at åbne batterirummet i bundet af enheden.
- Sæt 3 nye AA (LR6) batterier i batterirummet. Kontrollér, at batterierne poler passer med + og - markeringerne i batterirummet.
- Sæt låget til batterirummet på igen. Undlad at stramme skruen for meget.

Installation/udskiftning af ekstras batterier

Enheden leveres med et CR2032-knapcellebatteri, som anvendes som ekstras batteri. Tag batteritappen af, før enheden tages i brug. Dette ekstras batteri vil gemme dine tidsindstillinger, hvis AA-batterierne blive flade.

- Brug en stjerneskruetrækker til at åbne ekstras batterirummet i bundet af enheden.
- Tryk ind på tappen, der holder ekstras batteriet, og træk holderen ud.
- Sæt et CR2032-knapcellebatteri i, som vist på diagrammet.
- Sæt holderen tilbage i enheden, og sæt lågen til batterirummet på igen. Undlad at stramme skruen for meget.

Bemærk: Radio, natlys og SFX-knapper fungerer ikke, hvis kun ekstras batteriet er sat i. Udskift CR2032-batteriet, når du kan se indikatoren for lavt batteriniveau blinke i displayet.

ADVARSEL: BATTERIET MÅ IKKE BORTSKAFFES SAMMEN MED HUSHOLDNINGSAFFALD. SE DE LOKALE REGELSÆT FOR KORREKT BORTSKAFFELSE AF BATTERIER.

Sådan får du den bedst mulige ydelse

- Brug kun anbefalede/medfølgende batterier eller tilsvarende.
- Brug alkaline-batterier for længere levetid.
- Undlad at blande gamle og nye batterier og sæt ikke alkaliske, kulstof-zink eller genopladelige nikkel-kadmium-batterier blandet sammen.
- Sæt batterier i med den korrekte polaritet (+/-), som angivet.
- Fjern opbrugte batterier fra produktet.
- Genoplad genopladelige batterier under opsyn af en voksen.
- Batterier, der ikke er genopladelige, må ikke oplades.
- Batterier må ikke åbnes eller opvarmes til over normal omgivelsestemperatur.
- Tag batterier ud af produktet, hvis det ikke skal anvendes i en måned eller længere, for at forhindre batterilækage eller beskadigelse.
- Vær meget forsigtig ved håndtering af batterier med lækage (undgå direkte kontakt med øjne og hud). Hvis lækage fra et batteri kommer i kontakt med et øje, skal dette STRAKS skylles med lunkenet og stille flydende vand i mindst 30 minutter. Hvis der er kontakt med huden, skal denne vaskes med rent vand i mindst 15 minutter. Kontakt din læge, hvis der opstår evt. symptomer.
- Opbevar på et køligt, tørt og ventileret område og væk fra farlige eller brændbare materialer.
- Batterier må ikke bortskaffes med husholdningsaffald eller afbrændes.
- Følg relevant lovgivning og lokale regelsæt for bortskaffelse og transport af batterier.

Indstilling af tidspunkt

- Tryk på og hold knappen **Time Set** displayet blinker.
- Tryk på **Op-** eller **Ned-**knappen for at justere uret til det aktuelle tidspunkt (hold nede for hurtigere indstilling). Husk at angive AM- eller PM-tidspunkt. PM-indikatoren kan ses i det nederste højre hjørne på tidsdisplayet. Der er ikke nogen AM-indikator.
- Tryk på knappen **Time Set** for at bekræfte tidsindstillingen.

Lydstyrkeknap

Brug **Lydstyrkeknap** til at justere lydstyrken på radioen og lydeffekterne (SFX). Vær opmærksom på, at dette også styrer lydstyrken for vækkeurets alarm.

Indstilling af alarmen

- Tryk på og hold knappen Alarm Set nede, indtil displayet blinker.
- Tryk på Op- eller Ned-knappen for at justere displayet til ønskede alarmtidspunkt (hold nede for hurtigere justering). Husk at angive AM- eller PM-tidspunkt. PM-indikatoren kan ses i det nederste højre hjørne på tidsdisplayet. Der er ikke nogen AM-indikator.
- Sæt kontakten Alarm Vælg til "Radio" for at vågne til radio, til "SFX" for at vågne til lydeffekter eller til "Fra" for at slå alarmen fra. Alarmen er aktiveret, når ikonet kan ses på displayet.
- Tryk på knappen Alarm Set for at bekræfte alarmindstillingen.

Slumre og nulstilling af alarm

Tryk på **Snooze**, når alarmen lyder for at slumre alarmen i 7 minutter.

Tryk på knappen **Alarm Set** for at stoppe en alarmlyd og nulstille den til at lyde næste dag på samme tidspunkt.

Indstilling af radioen

Frigrør FM-antennen, og forlæng til fuld længde for bedst mulige signalmodtagelse. ANTENNE MÅ IKKE SKILLES AD; MODIFICERES ELLER SÆTTES PÅ ANDRE ANTENNER.

Sådan bruges FM-radioen

- Tryk på knappen **Radio** for at tænde for radioen. Tryk gentagende gange på Radio-knappen for at løbe gennem indstillingerne 60,45, 30 og 15 minutter samt FRA for radiotimeren*. Dette vises på displayet. Når radioen anvendes kan ikonet **FM** ses på displayet
- Juster radiofrekvensen, mens radioen anvendes, ved at trykke på **Op-** eller **Ned-knappen**. Hold knapperne nede for hurtigere scanning gennem frekvenserne.
- Sluk for radioen ved at trykke på Radio-knappen igen. Den sidste radiofrekvensindstilling huskes.

***Bemærk:** Når vekselstrømsadapteren er tilsluttet, giver en yderligere TIL-indstilling mulighed for, at radioen forbliver tændt.

Knappen Natlys

Tryk på knappen **Night Light** for at aktivere natlystimeren. Lyset slukkes automatisk efter fem minutter.

Tilkobling af vekselstrømsadapter (valgfrit)

Enheden har som et alternativ til batteridrift et jævnstrømsadapterstik, der skal bruge en 6 volts/500 mA vekselstrømsadapter (**ikke inkluderet**). Tilkobling af adapteren til enheden bør udføres af en voksen person.

- Sæt kablet fra vekselstrømsadapteren i jævnstrømsadapterstikket på siden af enheden, og sæt stikenden i en strømførende stikkontakt, der ikke styres af en vægkontakt.

Vist fra siden

Vekselstrømsadapter (ikke inkluderet)

Jackstik til jævnstrømsadapter

FORSIGTIG: Brug kun en vekselstrømsadapter med korrekt 6 V/500 mA vekselstrøms-/jævnstrømsadapter med standardjackstik på 3,5 mm i diameter og længde på 9,5 mm.

Spørgsmål? Besøg www.ekids.com
© & ™ Lucasfilm Ltd. Anvendt under licens. eKids, LLC

Vedligeholdelse

- Beskyt dine møbler ved placering af enheden på naturtræ eller lakerede træoverflader. Anbring en dug eller et andet beskyttende materiale mellem enheden og det pågældende møbel.
- Rengør kabinettet med en blød klud med mildt sæbevand. Kraftigere rengøringsmidler kan beskadige kabinettets overflade.
- Hvis uret ikke skal anvendes i et længere tidsrum, skal batterierne tages ud for at forhindre mulig korrosion. Hvis batterirummet bliver tæret eller beskadiget, skal det rengøres grundigt, og batterierne udskiftes.

Dette produkt er mærket med symbolet for affaldssortering for elektrisk og elektronisk udstyr (WEEE). Dette betyder, at produktet skal håndteres i henhold til Det Europæiske Direktiv 2012/19/EU for at blive genanvendt eller opdelt i enkeltdele på den mest miljøforsvarlige måde. Kontakt dine lokale eller regionale myndigheder for yderligere oplysninger. Elektroniske produkter, der ikke affaldssorteres, er potentielt miljø- og helbredsfarlige pga. af deres indhold af potentielt skadelige materialer.

VIGTIGT
Læs dette, før der fortsættes
Hvis du evt. spørgsmål vedrørende betjening eller brug af dette produkt, bedes du besøge www.ekids.com og se på svarene på de ofte stillede spørgsmål.
Du kan for yderligere oplysninger om dette og andre produkter fra iHome på vores websted på www.ekids.com

De batterijen installeren/ervangen

Dit apparaat wordt geleverd met drie reeds geïnstalleerde AA-batterijen. Deze zijn alleen voor winkeldemonstratie-doelinden en moeten worden vervangen wanneer u het product thuis krijgt. De batterijen moeten worden vervangen wanneer het pictogram Batterij leeg op het display verschijnt

- Open de klep van het batterijvak aan de onderkant van het apparaat met een Philips schroevendraaier.
- Plaats drie nieuwe AA (LR6) -batterijen in het batterijvak. Zorg ervoor dat de batterijen overeen komen met de + en - zoals aangeduid in het diagram van het batterijvak.
- Plaats de klep van het batterijvak terug. Schroef de schroeven niet te vast.

De reservebatterij installeren/ervangen

- Open de klep van het reserve-batterijvak aan de onderkant van het apparaat met een Philips schroevendraaier.
- Trek aan het ontgrendelingslipje van de reservebatterij en trek de batterijhouder los.
- Plaats een CR2032 knoopcelbatterij zoals weergegeven in het diagram.
- Plaats de reserve-batterijhouder terug in het apparaat en plaats de klep van de batterijhouder terug. Schroef de schroeven niet te vast.

Opmerking: De radio, het nachtlampje en de SFX-knopen werken niet als alleen de reservebatterij is geïnstalleerd. Vervang de CR2032-batterij wanneer u de Batterij leeg-indicator ziet knipperen in het display.

WAARSCHUWING: GOOI DE BATTERIJEN NIET WEG MET HET HUISVUI. RAADPLEEG UW PLAATSELIJKE VOORSCHRIFTEN VOOR HET WEGGOOIEN VAN BATTERIJEN.

Voor de beste prestatie

- Gebruik alleen de aanbevolen/geleverde batterijen of een equivalent hiervan.
- Gebruik alkalinebatterijen voor een langere levensduur.
- Combineer geen oude en nieuwe batterijen en combineer geen alkaline-, koolstof-zink- of oplaadbare nikkel-cadmiumbatterijen.
- Plaats de batterijen met de juiste polariteit (+/-) zoals aangegeven.
- Verwijder lege batterijen uit het product.
- Laad oplaadbare batterijen op onder toezicht van volwassenen
- Probeer niet-oplaadbare batterijen niet op te laden.
- Open batterijen niet of verwarm batterijen niet boven kamertemperatuur.
- Verwijder batterijen uit het product als u ze voor een maand of langer niet gaat gebruiken, om batterijlekkage of beschadiging te voorkomen.
- Wees uiterst voorzichtig wanneer u te maken heeft met lekkende batterijen (vermijd direct contact met ogen en huid). Als batterijlekkage in contact komt met uw ogen, dient u ONMIDDELIJK uw ogen uit te spoelen met lauwwarm, zachtstromend water voor minstens een half uur. Als u te maken heeft met huidcontact, dient u de huid met helder water te wassen voor minstens een kwartier. Zoek medische hulp indien zich symptomen voordoen.
- Bewaar op een koele, droge, geventileerde plek uit de buurt van gevaarlijk of ontvlambaar materiaal.
- Gooi de batterijen niet weg met het huisvuil of in vuur.
- Volg toepasselijke wetten en plaatselijke voorschriften voor het weggooiën en transporteren van batterijen.

De tijd instellen

- Houd de **knop Time Set** ingedrukt tot het display begint te knipperen.
- Druk op de **knop Omhoog** of **Omlaag** om de klok op de juiste tijd in te stellen (ingedrukt houden om sneller in te stellen). Zorg ervoor dat de juiste AM- of PM-tijd is ingesteld. De PM-indicator verschijnt in de rechterbenedenhoek van het tijdsdisplay, er is geen AM-indicator.
- Druk op de **knop Time Set Button** om de tijdsinstelling te bevestigen.

Volumeregelaar

Gebruik de **Volume regelaar** om het volume van de radio en de geluidseffecten (SFX) aan te passen. Houd er rekening mee dat dit ook het volume van het alarm regelt.

Het alarm instellen

- Houd de knop **Alarm instellen** ingedrukt tot het display begint te knipperen.
- Druk op de **knop Omhoog** of **Omlaag** om het display op de gewenste alarmtijd in te stellen (ingedrukt houden om sneller in te stellen). Zorg ervoor dat de juiste AM- of PM-tijd is ingesteld. De PM-indicator verschijnt in de rechterbenedenhoek van het tijdsdisplay, er is geen AM-indicator.
- Stel de **schakelaar Alarm selecteren** in op "Radio" om wakker te worden met de radio, stel in op "SFX" om wakker te worden met geluidseffecten of stel in op "Uit" om het alarm uit te schakelen. Het alarm is actief wanneer het pictogram op het display verschijnt.
- Druk op de **knop Alarm Set** om de alarminstelling te bevestigen.

Snooze en alarm opnieuw instellen

Druk op **Snooze** wanneer het alarm afgaat om het alarm voor 7 minuten te snoozen.

Druk op de **knop Alarm Set** om het alarm te stoppen en opnieuw in te stellen voor de volgende dag op dezelfde tijd.

De radio instellen

Maak de FM-antenne los en schuif deze volledig uit voor de beste ontvangst. DE ANTENNE NIET STRIPPEN, VERANDEREN OF AAN ANDERE ANTENNE'S VASTMAKEN.

De FM-radio gebruiken

- Druk op de **knop Radio** om de radio in te schakelen. Druk herhaaldelijk op de Radioknop om door 60, 45, 30 en 15 minuten en UIT te bladeren in de radio-timerinstellingen* die op het display verschijnen. Als de radio in gebruik is verschijnt het pictogram **FM** op het display
- Druk op de knop **Omhoog** of **Omlaag** terwijl de radio in gebruik is om de frequentie aan te passen. Als u de knoppen ingedrukt houdt kunt u sneller door de frequenties scannen.
- Schakel de radio uit door nogmaals op de Radioknop te drukken. De laatste radiofrequentie zal worden opgeslagen.

*Opmerking: Als de AC-adapter is verbonden, is er een extra 'AAN'-instelling waarmee de radio aan kan blijven zonder uit te gaan.

Knop Nachtlampje

Druk op de **knop Night Light** om de timer van het nachtlampje in te schakelen. Het lampje zal na vijf minuten automatisch uitgaan.