

STAR WARS™

EN

Darth Vader™ Voice Changing Boombox

Model: SW-160



Important Message to Consumers

Thank you for purchasing one of our top-quality electronic products. Please take a moment to read through these instructions to help you understand the safe and proper way to use this toy to extend its usability.

Keep these instructions for future reference as they contain important information.



This product bears the selective sorting symbol for waste electrical and electronic equipment (WEEE).

This means that this product must be handled pursuant to European Directive 2012/19/EU in order to be recycled or dismantled to minimize its impact on the environment.

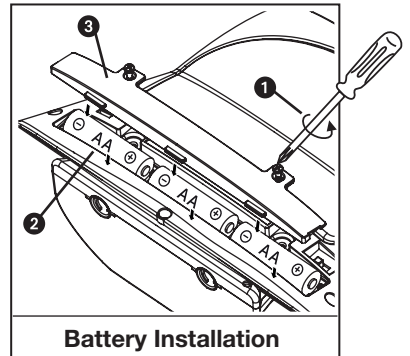
For further information, please contact your local or regional authorities.



Electronic products not included in the selective sorting process are potentially dangerous for the environment and human health due to the presence of hazardous substances.

Installing the Batteries

- 1 Using a Phillips screwdriver, open the battery compartment door located on the bottom of the unit.
- 2 Insert 3 new AA (R6) batteries in the battery compartment. Make sure batteries match the + and – as indicated in the battery compartment diagram.
- 3 Replace battery compartment door. Do not overtighten screw.



Battery Use Cautions and Tips for Safety & Best Performance

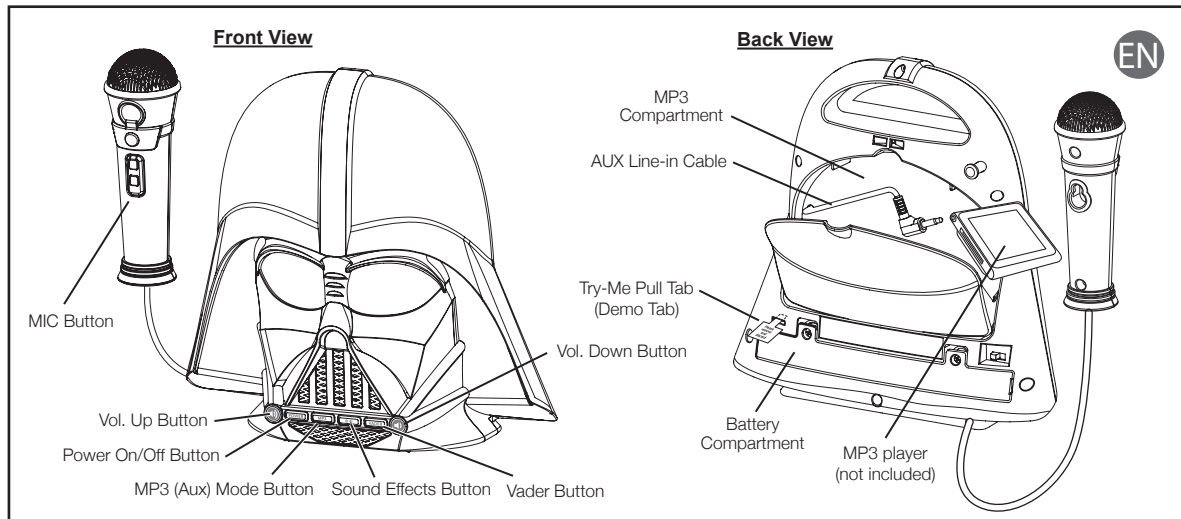
- Only use the recommended/supplied batteries or equivalent.
- Use alkaline batteries for longer life.
- Do not mix old and new batteries, and do not mix alkaline, carbon-zinc or rechargeable nickel-cadmium batteries.
- Insert batteries with proper polarity (+/–) as indicated.
- Remove exhausted batteries from product.
- Recharge rechargeable batteries under adult supervision.
- Do not attempt to recharge non-rechargeable batteries.
- Do not open batteries or heat them beyond normal ambient temperatures.
- To prevent battery leakage or damage remove batteries from a product if it will not be used for a month or longer.
- Use extreme caution handling leaking batteries (avoid direct contact with eyes and skin). If battery leakage comes in contact with eyes, IMMEDIATELY flush the eye with lukewarm and gently flowing water for at least 30 minutes. If skin contact occurs, wash skin with clear water for at least 15 minutes. Seek medical attention if any symptoms occur.
- Store in cool, dry, ventilated area away from hazardous or combustible material.
- Do not dispose of batteries in the household trash or fire.
- Follow applicable laws and local regulations for the disposal and transportation of batteries.
- Rechargeable batteries are to be removed from the toy before being charged.
- The supply terminals are not to be short-circuited.
- Do not dispose of batteries in fire; batteries may leak or explode.
- Batteries should be replaced by an adult.
- Remove all packaging before giving to your child.

Remove Demo Tab

The Boombox has a demo tab for in-store demonstration purposes. Make sure to remove this tab. To do so, gently pull on tab. Dispose of tab properly.

Power On/Power Off

1. When the unit is off, press the **Power On/Off Button** to turn the unit on.
2. You can turn off the unit at any time by pressing the **Power On/Off Button**.



Using the Microphone

Pull UP on the mic to release it from the post on the back of the unit. To return the mic, position it with the large hole over the post, then press downwards on the mic to secure it.

Be relaxed and ready to sing! Press the button on the microphone while singing or speaking. Release button to mute microphone.

TIP: To avoid feedback (unpleasant squealing or howling sound), do not point the mic towards the speaker.

Volume Adjust

Adjust the song volume by pressing the or buttons on the front of the unit.

Using the AUX Line-in Cable

Use the included AUX Line-in Cable to connect an audio device such as a smartphone, MP3 player, CD player, etc., to the Boombox.

1. Connect the AUX Line-in Cable on the Boombox to the line out or headphone jack of your audio device. Press the **MP3 Mode Button**. (Press again to turn MP3 mode OFF.)
2. Turn on your audio device and put it in play mode.
3. Press the **MIC Button** to sing along to the song played from your MP3 player or other connected device.
4. MP3/Aux mode will automatically turn off in about 5 minutes to save power.
5. Press the **MP3 Mode Button** to activate the mode again.

Sound Effects Button

Press and release the Sound Effects button () on the front of the unit to cycle through a variety of cool Star Wars sound effects! Adjust the volume by pressing the or buttons on the front of the unit.

Voice Change Button

Press the **Vader** button on the front of the unit to hear Darth Vader breathing. When you sing through the microphone while in Vader Mode, your voice sounds just like Darth Vader too!

Troubleshooting

- If you experience improper operation, try pressing the Reset button located on the back of the unit.
- If the Boombox does not work at all, check the batteries. They are most likely weak and need to be replaced with 3 brand new "AA" batteries. If the unit still does not work after changing the batteries, then take them out and make sure you have installed them properly. We recommend alkaline batteries.
- If there is a distorted or fuzzy sound the batteries are weak. Once again, replace them with new alkaline batteries.
- If improper operation continues, momentarily remove then install batteries, while making sure that you have installed them correctly.
- If the trouble persists, DO NOT ATTEMPT TO REPAIR THE UNIT. See warranty for factory services.

Maintenance

It is important to keep the unit as dry and clean as possible. You may clean the cabinet with a cloth or sponge moistened with mild soap and water. Do not attempt to use strong cleansers or solvents, as they may cause damage.

Questions or Comments

For questions or comments regarding this or other ekids products, please call our toll-free number: **1-888-TOP-TOYS**

Also visit our website: www.ekids.com

If problems persist, please do not attempt to repair unit.

Questions? Visit www.ekids.com
 For any other questions: 1-888-TOP-TOYS Toll Free
 1299 Main Street Rahway NJ 07065

© & ™ Lucasfilm Ltd. All rights reserved.

STAR WARS™

DE

Darth Vader™ -Stimmwechsel -Boombox





Modell: SW-160

Wichtiger Hinweis für Kunden

Vielen Dank für den Kauf eines unserer vielen hochwertigen elektronischen Produkte. Bitte nehmen Sie sich einen Moment Zeit und lesen Sie diese Anleitungen durch, um einen sicheren, ordnungsgemäßen und langfristigen Gebrauch des Geräts zu gewährleisten.

Bewahren Sie diese Anleitungen für ein zukünftiges Nachschlagen auf; sie enthalten wichtige Informationen.

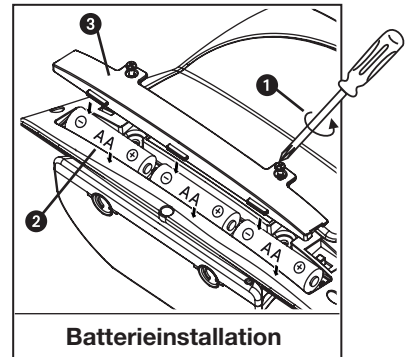
-  Dieses Produkt fällt in die Kategorie „Elektro- und Elektronik-Altgeräte“.
- Das bedeutet, dass dieses Produkt in Übereinstimmung mit der Richtlinie 2012/19/EU des Europäischen Parlaments und Rates entsorgt oder demontiert werden muss, um schädliche Auswirkungen auf die Umwelt zu minimieren.
- Weitere Informationen erhalten Sie bei lokalen und regionalen Behörden.
-  Elektro- und Elektronikprodukte, die dem Sortierungsverfahren nicht unterworfen werden, stellen wegen gefährlicher Substanzen eine potentielle Gefahr für die Umwelt und die Gesundheit der Allgemeinheit dar.

Batterien einsetzen

- 1 Verwenden Sie einen Kreuzschlitzschraubendreher, um die Abdeckung des Batteriefaches an der Unterseite des Gerätes zu öffnen.
- 2 Legen Sie 3 neue AA-Batterien (R6) in das Batteriefach ein. Beachten Sie beim Einlegen der Batterien die Markierungen + und - im Inneren des Batteriefachs.
- 3 Schließen Sie den Batteriefachdeckel wieder. Ziehen Sie die Schrauben nicht zu fest.

Sicherheitshinweise für Batterien

- Verwenden Sie nur empfohlene/mitgelieferte oder gleichwertige Batterien.
- Verwenden Sie Alkali-Batterien für eine längere Lebensdauer.
- Mischen Sie nicht erschöpfte und frische Batterien oder Alkali- und Zink/Kohle-Batterien sowie Nickel-Cadmium-Akkus.
- Setzen Sie Batterien mit korrekter Polarität (+/-) ein, wie im Batteriefach dargestellt.
- Entfernen Sie erschöpfte Batterien aus dem Gerät.
- Akkus müssen unter elterlicher Aufsicht geladen werden.
- Versuchen Sie nicht, gewöhnliche Batterien aufzuladen.
- Öffnen und erhitzen Sie Batterien nicht über die normalen Umgebungstemperaturen hinaus.
- Entfernen Sie die Batterien bei Nichtgebrauch für einen Monat oder länger aus dem Gerät, um ein Auslaufen zu vermeiden.
- Behandeln Sie ausgelaufene Batterien mit größter Vorsicht (vermeiden Sie direkten Augen- oder Hautkontakt). Gerät Ihnen Batteriesäure in die Augen, so spülen Sie die Augen UNVERZÜGLICH für wenigstens 30 Minuten mit lauwarmem Wasser aus. Bei Hautkontakt waschen Sie die betroffenen Stellen für wenigstens 15 Minuten mit klarem Wasser. Wenden Sie sich bei Problemen an einen Arzt.
- Kühl und trocken in gut belüftetem Bereich und fern von gefährlichen oder brennbaren Materialien lagern.
- Entsorgen Sie Batterien nicht mit dem Hausmüll und verbrennen Sie Batterien nicht.
- Entsorgen und transportieren Sie Batterien umweltgerecht.
- Entnehmen Sie den Akku vor dem Laden aus dem Spielzeug.
- Die Anschlussklemmen dürfen nicht kurzgeschlossen werden.
- Batterien nicht ins Feuer werfen; sie könnten auslaufen oder explodieren.
- Batterien müssen von einem Erwachsenen ersetzt werden.
- Entfernen Sie alle Verpackungsmaterialien, bevor Sie das Spielzeug Ihrem Kind geben.



Batterieinstallation

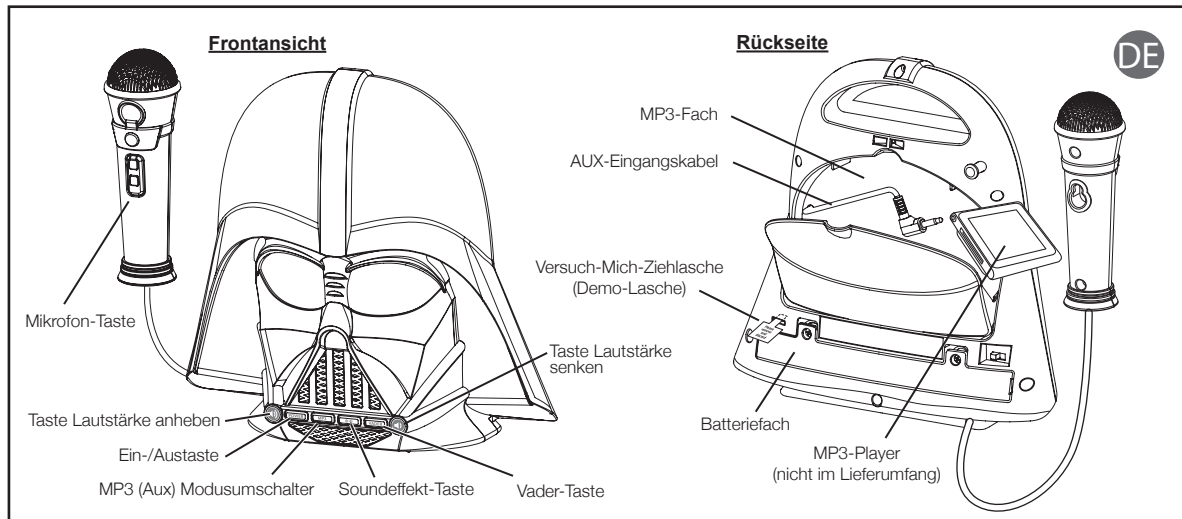
Demo-Streifen entfernen

Die Boombox hat einen Demo-Streifen für Vorführzwecke im Laden.

Entfernen Sie diesen Streifen. Ziehen Sie dafür vorsichtig am Streifen. Entsorgen Sie den Streifen ordnungsgemäß.

Ein- und Ausschalten

1. Drücken Sie die **Ein-/Austaste**, um das Gerät einzuschalten.
2. Sie können das Gerät jederzeit ausschalten, indem Sie die **Ein-/Austaste** drücken.



Mikrofon verwenden

Ziehen Sie das Mikrofon nach oben von seiner Halterung auf der Rückseite des Geräts ab. Zum Zurücksetzen des Mikrofons drücken Sie es wieder von oben auf die Halterung.

Entspannen Sie sich beim Singen! Drücken Sie die Taste auf dem Mikrofon, während Sie singen oder sprechen. Lassen Sie die Taste los, um das Mikrofon stummzuschalten.

TIPP: Zur Vermeidung von Rückkopplungen (laute Quitschöne) richten Sie das Mikrofon nicht auf den Lautsprecher aus.

Lautstärke einstellen

Stellen Sie die Liedlautstärke durch Drücken der Taste oder an der Vorderseite des Geräts ein.

AUX-Eingangskabel

Verwenden Sie das mitgelieferte AUX-Eingangskabel zum Anschluss eines externen Audiogeräts wie Smartphone, MP3-Player, CD-Player usw. an der Boombox.

1. Schließen Sie das AUX-Eingangskabel an der Boombox und am Line- oder Kopfhörerausgang des externen Audiogeräts an. Drücken Sie die **MP3-Modustaste**. (Erneut drücken, um den MP3-Modus auszuschalten.)
2. Stellen Sie Ihr Audiogerät an und stellen Sie den Wiedergabemodus ein.
3. Drücken Sie zum Mitsingen die **Mikrofontaste**.
4. Der MP3-/AUX-Eingangsmodus schaltet sich nach ca. 5 Minuten automatisch zum Stromsparen aus.
5. Drücken Sie die **MP3-Modustaste**, um den Modus erneut zu aktivieren.

Soundeffekt-Taste

Drücken Sie kurz die **Soundeffekt-Taste** () auf der Gerätevorderseite und wählen Sie einen aus den vielen coolen Star-Wars-Soundeffekten aus! Stellen Sie die Lautstärke durch Drücken der Taste oder an der Vorderseite des Geräts ein.

Stimmwechsel-Taste

Drücken Sie die **Vader-Taste** auf der Vorderseite des Geräts, um Darth Vader atmen zu hören. Wenn Sie während des Vader-Modus über das Mikrofon singen, dann klingt Ihre Stimme genau wie die von Darth Vader!

Problembehandlung

- Versuchen Sie beim Auftreten von Fehlfunktionen, die **Zurücksetz**-Taste auf der Rückseite des Geräts zu drücken.
- Klingt die Boombox verzerrt, dann müssen die Batterien überprüft werden. Sie sind wahrscheinlich erschöpft und müssen gegen 3 neue AA-Batterien ausgetauscht werden. Führt das zu keinem Erfolg, so nehmen Sie die Batterien wieder heraus und vergewissern Sie sich, dass sie mit korrekter Polarität eingesetzt sind. Verwenden Sie möglichst Alkali-Batterien.
- Wenn der Klang verzerrt oder schwach klingt, dann sind die Batterien schwach. Dann ersetzen Sie sie bitte mit neuen Alkali-Mangan-Zellen.
- Wenn sich die Fehlfunktion fortsetzen sollte, dann nehmen Sie kurzzeitig die eingelegten Batterien heraus und überprüfen Sie bei der Gelegenheit, ob diese richtig gepolt eingelegt waren.
- Bleibt die Störung bestehen, **VERSUCHEN SIE NICHT, DAS GERÄT SELBST ZU REPARIEREN**. Siehe Garantie für Werksdienstleistungen.

Pflege

Es ist wichtig, das Gerät so trocken und sauber wie möglich zu halten. Reinigen Sie das Gehäuse mit einem feuchten Tuch oder Schwamm und ggf. etwas mildem Reinigungsmittel. Verwenden Sie keine aggressiven Reinigungs- oder Lösungsmittel, das führt zu Schäden am Gerät.

Fragen und Kommentare

Mit Fragen und Kommentaren bezüglich dieses oder anderer ekids-Produkte wenden Sie sich bitte an unsere gebührenfreie Rufnummer: **1-888-TOP-TOYS**

Oder besuchen Sie unsere Website: **www.ekids.com**

Bleibt die Störung bestehen, versuchen Sie nicht, das Gerät selbst zu reparieren.

Fragen? Besuchen Sie www.ekids.com
Für andere Fragen: 1-888-TOP-TOYS Toll Free
1299 Main Street Rahway NJ 07065

© & ™ Lucasfilm Ltd. Alle Rechte vorbehalten.

STAR WARS™

DK

Darth Vader™ Boombox med stemmeændring

Model: SW-160



Vigtig meddelelse til kunderne


Tak, fordi du har købt et af vores mange elektroniske produkter af topkvalitet. Brug et øjeblik på at læse disse anvisninger som hjælp til at forstå den sikre og korrekte måde at bruge dette legetøj på og øge dets anvendelighed.

Opbevar disse instruktioner til fremtidig reference, da de indeholder vigtige oplysninger.

 Dette produkt er mærket med symbolet for affaldssortering for elektrisk og elektronisk udstyr (WEEE).

Dette betyder, at produktet skal håndteres i henhold til Det Europæiske Direktiv 2012/19/EU for at blive genanvendt eller opdelt i enkeltdele på den mest miljøforsvarlige måde.

Kontakt dine lokale eller regionale myndigheder for yderligere oplysninger.

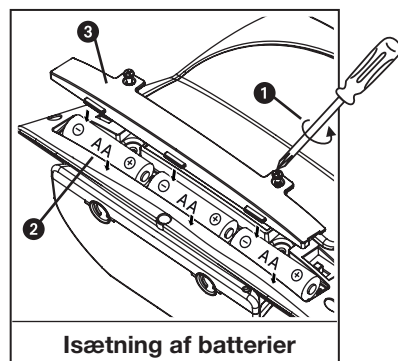
 Elektroniske produkter, der ikke affaldssorteres, er potentielt miljø- og helbredsfarlige pga. af deres indhold af potentielt skadelige materialer.

Sådan installerer du batterierne

1. Brug en stjerneskruetrækker til at åbne batterirummet i bundet af enheden.
2. Sæt 3 nye AA-batterier (R6) i batterirummet. Kontrollér, at batteriernes poler passer med + og - markeringerne på diagrammet i batterirummet.
3. Sæt låget til batterirummet på igen. Stram ikke skruen for hårdt.

Sådan får du den bedst mulige ydelse

- Brug kun anbefalede/medfølgende batterier eller tilsvarende.
- Brug alkalinebatterier for længere levetid.
- Undlad at blande gamle og nye batterier og sæt ikke alkaliske, kulstof-zink eller genopladelige nikkel-kadmium-batterier sammen.
- Sæt batterier i med den korrekte polaritet (+/-), som angivet.
- Fjern opbrugte batterier fra produktet.
- Genoplad genopladelige batterier under opsyn af en voksen.
- Batterier, der ikke er genopladelige, må ikke oplades.
- Batterier må ikke åbnes eller opvarmes til over normal omgivelsestemperatur.
- Tag batterier ud af produktet, hvis det ikke skal anvendes i en måned eller længere, for at forhindre batterilækage eller beskadigelse.
- Vær meget forsigtig ved håndtering af batterier med lækage (undgå direkte kontakt med øjne og hud). Hvis lækage fra et batteri kommer i kontakt med et øje, skal dette STRAKS skylles med lunkent og stille flydende vand i mindst 30 minutter. Hvis der er kontakt med huden, skal denne vaskes med rent vand i mindst 15 minutter. Kontakt din læge, hvis der opstår evt. symptomer.
- Opbevar på et køligt, tørt og ventileret område og væk fra farlige eller brændbare materialer.
- Batterier må ikke bortskaffes med husholdningsaffald eller afbrændes.
- Følg relevant lovgivning og lokale regelsæt for bortskaffelse og transport af batterier.
- Batterier skal bortskaffes separat på dit lokale genbrugscenter. De må ikke bortskaffes sammen med dit husholdningsaffald.
- Genopladelige batterier skal tages ud af legetøjet, inden de oplades.
- Forsyningsterminalerne må ikke kortsluttes.
- Bortskaf ikke batterierne ved at brænde dem. Batterier kan lække eller eksplodere.
- Batterier skal udskiftes af en voksen.
- Fjern al emballage, før du giver legetøjet til dit barn.

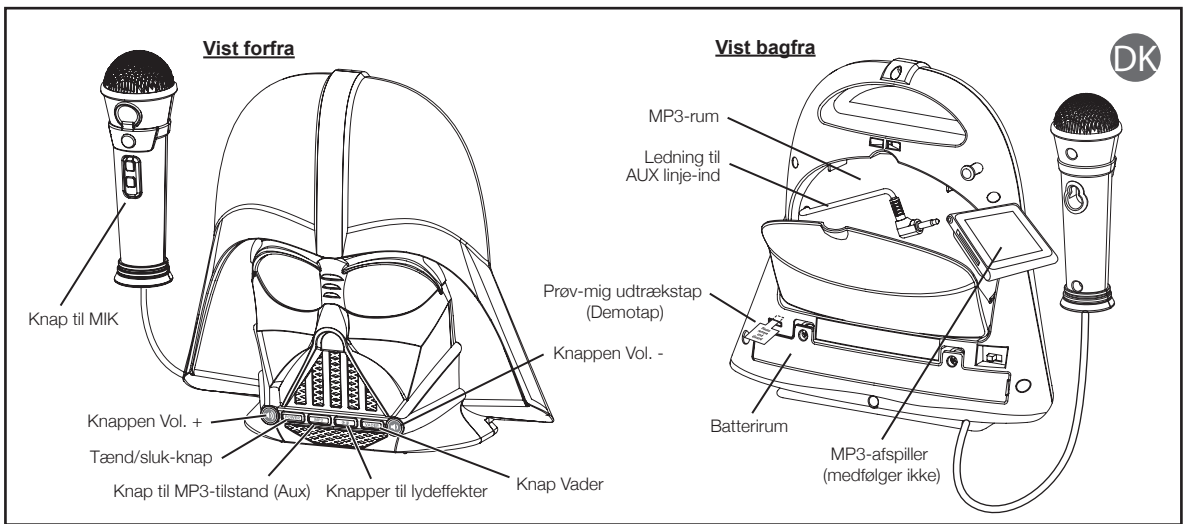


TÆND/SLUK/DEMO-kontakt

Boomboxen forsendes i Demotilstand. Dette sker udelukkende for, at den kan demonstreres i butikken. Stil kontakten ON/OFF/DEMO på bagsiden af enheden over på ON, når du er klar til at synge.

Tænd/sluk-knappen

1. Når enheden er slukket, skal du trykke på **tænd/sluk-knappen** for at tænde for enheden.
2. Du kan slukke enheden når som helst ved at trykke på **tænd/sluk knappen**.



Using the Microphone

Træk OP i mikrofonen for at frigøre den fra stangen på bagsiden af enheden. Når mikrofonen skal sættes tilbage, skal du placere den med det store hul over stangen og derefter trykke ned på mikrofonen for at fastgøre den.

Slap af og vær klar til at synge! Tryk på knappen på mikrofonen, når du vil synge eller tale. Slip knappen for at slå mikrofonen fra.

TIP: For at undgå feedback (en ubehagelig pibende eller hylende lyd) må du ikke rette mikrofonen mod den, der taler.

Justering af lydstyrke

Justér lydstyrken for sangen ved at trykke på knappen eller på enhedens front.

Sådan bruger du ledningen til AUX linje-ind

Brug den medfølgende ledning til AUX linje-ind for at tilslutte en lydenhed såsom en smartphone, MP3-spiller, CD-afspiller osv. til Boombox. Når du sætter kablet i boomboxen, aktiverer den automatisk MP3-tilstand. (Bemærk: Tag kablet ud, når du vil vende tilbage til almindelig afspilning).

1. Sæt linjekablets ene stik i AUX-indgangen på siden af boomboxen. Sæt kablets andet stik i linjeudgangen eller hovedtelefonudgangen på den tilsluttede afspiller. (Tryk igen for at slå MP3-tilstand FRA.)
2. Tænd for din lydenhed, og sæt den i afspilningstilstand. Tryk dernæst på **Sangknappen** for at afspille musikken gennem boomboxen.
3. Sørg for, at **Mikrofonknappen** er aktiveret, hvis du vil synge med på den sang, der afspilles på din tilsluttede MP3-afspiller eller anden enhed.
4. Tilstanden MP3/Aux slukker automatisk efter ca. 5 minutter for at spare strøm.
5. Tryk på en hvilken som helst knap for at aktivere MP3-tilstand igen.

Knapper til lydeffekter

Tryk gentagne gange på knappen **Lydeffekter** () på enhedens front for at bladre gennem et udvalg af seje Star Wars-lydeffekter! Justér lydstyrken ved at trykke på knappen eller på enhedens front.

Knap til stemmeændring

Tryk på knappen **Vader** på enhedens front, hvis du vil høre Darth Vaders vejtrækning. Når du synger ind i mikrofonen, mens Vader-funktionen er slået til, lyder din stemme også ligesom Darth Vaders!

Troubleshooting

- Hvis enheden ikke fungerer korrekt, kan du prøve at trykke på nulstillingsknappen **Reset**, der findes på enhedens bagpanel.
- Hvis lyden fra Boombox er forvrænget eller utydelig, skal du kontrollere batterierne. De er formentlig ved at være opbrugt og skal udskiftes med 3 helt nye AA-batterier. Hvis enheden stadig ikke virker, når batterierne er udskiftet, skal du tage batterierne ud og kontrollere, at du har sat dem korrekt i. Vi anbefaler alkaline batterier.
- Hvis lyden er forvrænget eller ulden, skyldes det opbrugte batterier. Udskift batterierne med nye alkalinebatterier.
- Hvis enheden stadig ikke fungerer korrekt, skal du tage batterierne ud, vente et øjeblik og sætte dem i igen. Hold øje med, at de lægges i iht. angivelserne for polaritet.
- Hvis problemet vedvarer, **MÅ DU IKKE FORSØGE AT REPARERE ENHEDEN**. Se garantibeviset for oplysninger om fabriksservice.

Vedligeholdelse

Det er vigtigt, at enheden holdes så tør og ren som muligt. Rengør enheden med en blød klud kun fugtet med mild sæbeopløsning og vand.

Stærkere rengøringsmidler såsom fortyndere eller lignende materialer anbefales ikke, da de kan beskadige enhedens overflade.

Spørgsmål eller kommentarer

Ring til vores gratisnummer, hvis du har spørgsmål eller kommentarer til dette eller andre ekids-produkter: +1-888-TOP-TOYS
Du kan også besøge vores websted: www.ekids.com

Spørgsmål? Besøg www.ekids.com,
eller ring på +1-888-TOP-TOYS
1299 Main Street Rahway NJ 07065

© & ™ Lucasfilm Ltd. Alle rettigheder forbeholdes.

STAR WARS™

ES


Boombbox con cambio de voz Darth Vader™





Modelo: SW-160

Importante mensaje para el consumidor

Gracias por comprar uno de los productos electrónicos de calidad superior de nuestras muchas. Por favor, tómesese un momento para leer estas instrucciones que le ayudarán a entender la manera segura y apropiada de usar este juguete para extender su duración.

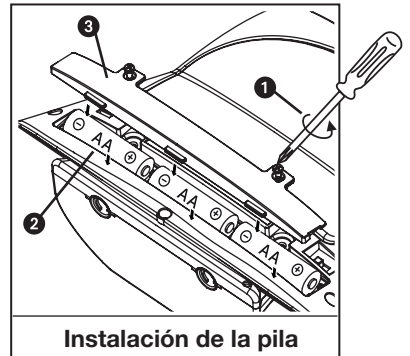
 Este producto cuenta con el símbolo de separación selectiva de residuos de aparatos eléctricos y electrónicos (WEEE). Ello significa que el producto debe tratarse conforme a la Directiva 2012/19/EU en su reciclaje o desmontaje para minimizar su impacto sobre el medio ambiente.

 Para más información, ponte en contacto con la autoridad competente de tu ayuntamiento o comunidad.

 Los aparatos electrónicos que no sigan en este proceso de separación selectiva pueden representar un peligro para el medio ambiente y la salud humana debido a que contienen sustancias peligrosas.

Instalación de las pilas

- 1 Usando un destornillador de cabeza Phillips, abra el compartimento de las pilas situado en la parte inferior de la unidad.
- 2 Inserte 3 pilas AA (R6) nuevas en el compartimento de las pilas. Asegúrese de que las pilas cumplen con la polaridad + y - tal y como se indica en el diagrama del compartimento de las pilas.
- 3 Coloque de nuevo la tapa del compartimento de las pilas. No sobreapriete el tornillo.



Precauciones y consejos sobre el uso de la batería y para un funcionamiento óptimo

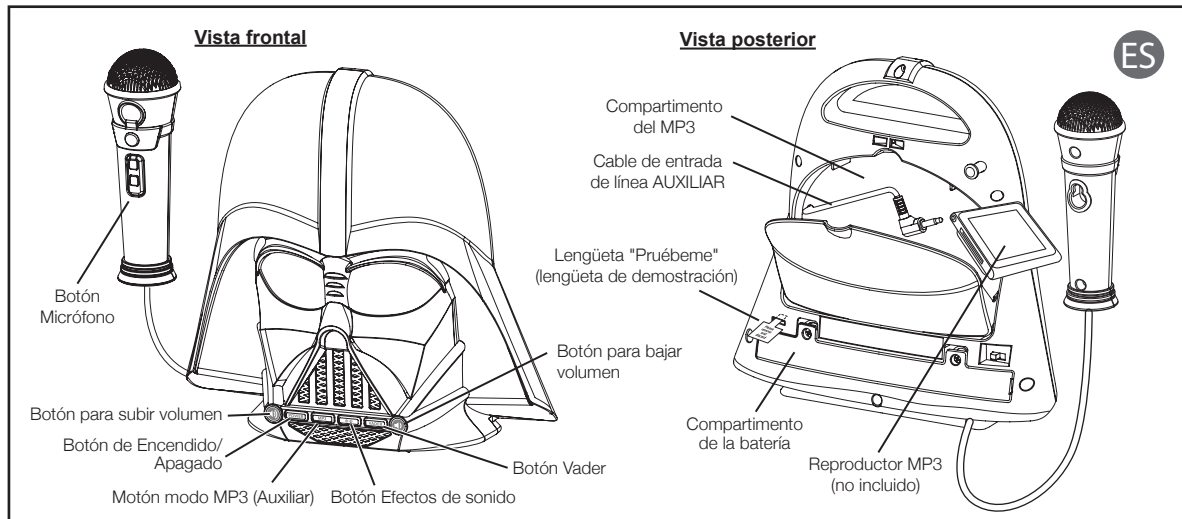
- Use únicamente las pilas recomendadas/suministradas o equivalentes
- Use pilas alcalinas para una mayor vida útil
- No mezcle pilas antiguas y nuevas, y no mezcle pilas alcalinas, de carbono cinc o pilas recargable de níquel cadmio
- Inserte las pilas con la polaridad adecuada (+/-) tal y como se indica
- Retire las pilas gastadas del producto
- Recargue las pilas recargables bajo la supervisión de un adulto
- No intente recargar pilas no recargables
- No abra las pilas o las caliente más allá de las temperaturas ambiente normales.
- Para evitar fugas en las pilas o daños, retire las pilas de un producto en caso de que no vaya a usarlo durante un periodo de un mes o más.
- Use una precaución extrema cuando maneje pilas que presenten fugas (evite el contacto directo con los ojos y la piel). En caso de que una pila que presenta fugas entra en contacto con los ojos, irrigue INMEDIATAMENTE el ojo con agua tibia y corriente durante al menos 30 minutos. Si se produce contacto con la piel, lave la piel con agua limpia durante al menos 15 minutos. Busque atención médica si se produce cualquier síntoma.
- Guárdelo en una zona fresca, seca y ventilada alejada de material peligroso o combustible.
- No elimine las pilas como residuos domésticos o en el fuego
- Siga la normativa aplicable y la legislación local para la eliminación y transporte de las pilas.
- Las pilas recargables deben extraerse del juguete antes de recargarse.
- No debe modificar el circuito de los terminales de alimentación.
- No se deshaga de las pilas en el fuego.; las pilas pueden presentar fugas o explotar.
- Un adulto debe sustituir las pilas.
- Retire todo el envase antes de dárselo a un niño.

Retire la Etiqueta de Demostración

El estéreo portátil dispone de una pestaña de demostración con una finalidad de demostración en la tienda. Asegúrese de retirar esta pestaña. Para hacerlo, tire suavemente de la pestaña. Elimine adecuadamente la pestaña.

Encendido/apagado

1. Cuando la unidad está apagada, pulse el botón **Encendido/apagado** para encender la unidad.
2. Puede apagar la unidad en cualquier momento pulsando el botón **Encendido/apagado**.



Uso del micrófono

Extraiga el micrófono liberándolo del palo situado en la parte posterior de la unidad. Para volver al micrófono, colóquelo en el agujero grande sobre el palo; después presiónelo hacia abajo para asegurarlo.

¡Relájese y prepárese para cantar! Pulse el botón del micrófono mientras canta o habla. Suelte el botón para silenciar el micrófono.

CONSEJO: Para evitar el acople (sonido desagradable de chirrido o aullido), no apunte la música hacia el altavoz.

Ajuste de volumen

Ajuste el volumen de la canción pulsando los botones o situados en la parte frontal de la unidad.

Uso del cable de entrada de línea AUXILIAR

Use el cable de entrada de línea AUXILIAR para conectar un dispositivo de audio como un smartphone, reproductor MP3, reproductor de CD, etc., a la Boombox.

1. Conecte el cable de la línea de entrada AUXILIAR o el estéreo portátil a la línea de salida o a la toma de altavoces de su dispositivo de audio. Pulse el botón **Modo MP3**. (Vuélvalo a pulsar para apagar el modo MP3.)
2. Encienda su dispositivo de audio y póngalo en modo de reproducción.
3. Pulse el botón MIC para cantar la canción que se está reproduciendo desde el reproductor **MP3** u otros dispositivos conectados.
4. El modo MP3/Auxiliar se apagará automáticamente en aproximadamente 5 minutos para ahorrar energía.
5. Pulse el botón **Modo MP3** para volver a activar el modo.

Botón Efectos de sonido

Pulse y suelte el botón Efectos de sonido situado en la parte frontal de la unidad para cambiar a una amplia variedad de geniales efectos de sonido de Star Wars. Ajuste el volumen pulsando los botones o situados en la parte frontal de la unidad.

Botón de cambio de voz

Pulse el botón **Vader** situado en la parte frontal de la unidad para oír la respiración de Darth Vader. Cuando cante utilizando el micrófono mientras se encuentra en modo Vader, ¡su voz suena exactamente igual que la de Darth Vader!

Solución de Problemas

- Si experimenta una operación incorrecta, pruebe presionando el botón **Reinicio** ubicado en la parte trasera de la unidad.
- Si la Boombox experimenta un sonido distorsionado o borroso, compruebe las pilas. Es muy probable que estén gastadas y deban sustituirse por 3 pilas nuevas "AA". Si la unidad todavía no funciona tras cambiar las pilas, entonces, extráigalas y asegúrese de que las ha instalado correctamente. Recomendamos pilas alcalinas.
- Si hay un sonido distorsionado o difuso, las pilas están agotándose. Una vez más, cámbielas por pilas alcalinas nuevas.
- Si continúa sin funcionar correctamente, retire momentáneamente las baterías e instálelas de nuevo, al mismo tiempo que se asegura de haberlas instalado correctamente.
- Si el problema continúa, **NO INTENTE REPARAR LA UNIDAD**. Consulte la garantía para ver la información relacionada con el servicio de la fábrica.

Mantenimiento

Es importante mantener la unidad tan seca y limpia como sea posible. Puede limpiar la carcasa con un paño o esponja humedecidos con jabón neutro y agua. No intente usar limpiadores o disolventes fuertes, ya que pueden ocasionar daños.

Preguntas o comentarios

Para preguntas o comentarios sobre este u otros productos de eKids, llame a nuestro número gratuito: **1-888-TOP-TOYS**

Visite también nuestro sitio Web: **www.ekids.com**

Si los problemas persisten, no intente reparar la unidad.

¿PREGUNTAS? Visite www.ekids.com
O llame al número de teléfono 1-888-TOP-TOYS
1299 Main Street Rahway NJ 07065

© & ™ Lucasfilm Ltd. Todos los derechos reservados.

STAR WARS™

FI

Darth Vader™ -ääneksi muuttava boombox

Malli: SW-160



Tärkeä viesti asiakkaille

Kiitos, kun ostit yhden monista huippulaadukkaista elektroniikkatuotteistamme. Varaa hetki aikaa näiden ohjeiden lukemiseen, jotta ymmärrät paremmin turvallisen ja oikean tavan käyttää tätä lelua, mikä parantaa sen käytettävyyttä. **Säilytä ohjeet tulevaa tarvetta varten, koska ne sisältävät tärkeitä tietoja.**



Tässä tuotteessa on sähkö- ja elektroniikkalaiteromun (SER) valikoivan lajittelun merkki.

Se tarkoittaa sitä, että tuotetta on käsiteltävä Euroopan parlamentin ja neuvoston direktiivin 2012/19/EU mukaisesti, jotta se voidaan kierrättää tai purkaa niin, että sen ympäristövaikutukset ovat mahdollisimman vähäiset.

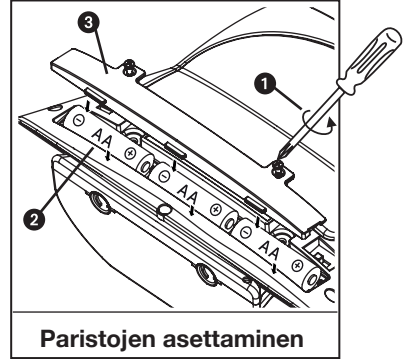
Voit pyytää lisätietoa paikallisilta tai alueellisilta viranomaisilta.



Elektroniikkatuotteet, joita ei lajitella valikoidusti, voivat olla vaarallisia ympäristölle ja ihmisten terveydelle niiden sisältämien vaarallisten aineiden vuoksi.

Paristojen asettaminen

- 1 Avaa laitteen pohjassa olevan paristolokeron kansi ristipääruuvimeisselillä.
- 2 Aseta 3 uutta AA (R6) -paristoa paristolokeroon. Varmista, että paristojen + ja - vastaavat paristolokeron merkintöjä.
- 3 Sulje paristolokeron kansi. Älä kiristä ruuvia liikaa.



Parhaan suorituskyvyn takaamiseksi

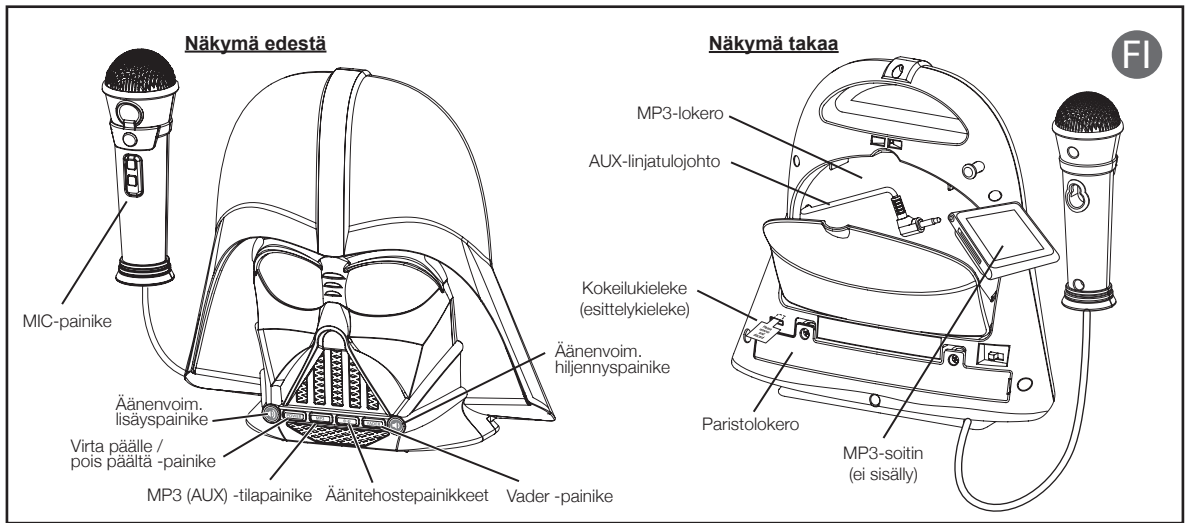
- Käytä vain suositeltuja tai mukana toimitettuja paristoja tai niitä vastaavia.
- Käytä pidempään kestäviä alkaliparistoja.
- Älä sekoita keskenään uusia ja vanhoja paristoja tai alkaliparistoja, sinkki-hiiliparistoja ja ladattavia nikkeli-kadmium-akkuparistoja.
- Aseta paristot niin, että niiden navat (+/-) ovat kuvan osoittamalla tavalla.
- Poista tyhjät paristot tuotteesta.
- Lataa ladattavat akkuparistot aikuisen valvonnassa.
- Älä yritä ladata ei-ladattavia paristoja.
- Älä avaa paristoja tai lämmitä niitä tavallista ympäristön lämpötilaa kuumemmiksi.
- Estä paristojen vuotaminen tai vioittuminen poistamalla ne laitteesta, mikäli laitetta ei käytetä vähintään kuukauteen.
- Käsittele vuotavia paristoja erittäin varoen (vältä suoraa kosketusta silmien ja ihon kanssa). Jos paristosta vuotanut aine joutuu kosketuksiin silmän kanssa, huuhtelee silmää VÄLITTÖMÄSTI haalealla ja kevyesti juoksevilla vedellä vähintään 30 minuutin ajan. Jos ainetta joutuu iholle, pese ihoa puhtaalla vedellä vähintään 15 minuutin ajan. Hakeudu lääkärin hoitoon, jos oireita ilmaantuu.
- Säilytä viileässä, kuivassa ja hyvin tuuletetussa paikassa kaukana vaarallisista tai tulenaroista aineista.
- Älä hävitä paristoja kotitalousjätteen mukana tai polttamalla.
- Noudata paristojen hävittämisen ja kuljettamisen sovellettavia paikallisia lakeja ja määräyksiä.
- Paristot tulee toimittaa erikseen paikalliseen kierrätyspisteeseen. Älä hävitä niitä kotitalousjätteen mukana.
- Ladattavat paristot on poistettava luvasta ennen lataamista.
- Syöttöliittimiä ei saa oikosulkea.
- Älä hävitä paristoja polttamalla, ne voivat vuotaa tai räjähtää.
- Aikuisen tulee vaihtaa paristot.
- Poista pakkausmateriaali ennen tuotteen antamista lapselle.

Poista esittelytilaliuska

Boombox-laitteessa on esittelytilaliuska myymälän esittelytarkoituksiin. Muista poistaa tämä liuska. Tee se vetämällä liuskasta varovasti. Hävitä liuska asianmukaisesti.

Virta päälle / virta pois

1. Kun laite on pois päältä, voit kytkeä sen päälle painamalla **Virta päälle / pois päältä** -painiketta.
2. Voit kytkeä laitteen pois päältä milloin tahansa painamalla **Virta päälle / pois päältä** -painiketta.



Mikrofonin käyttäminen

Vedä mikrofonia ylöspäin, jotta vapautat sen laitteen takana olevasta kiinnikkeestä. Palauta mikrofoni takaisin asettamalla se kiinnikkeeseen isoon reikään ja painamalla alaspäin.

Rentoudu ja aloita laulaminen! Pidä mikrofonin painiketta painettuna laulaessasi tai puhuessasi. Vapauttamalla painikkeen mykistät mikrofonin.

VIHJE: voit välttää häiriöäänet (epämielellistä vinkunaa tai ulinaa), kun et osoita mikrofonilla kohti kaiutinta.

Äänenvoimakkuuden säätäminen

Säädä kappaleen äänenvoimakkuutta painamalla tai laitteen edestä.

AUX-linjatulokaapelin käyttäminen

Mukana tulevalla AUX-linjatulokaapelilla voit yhdistää äänilaitteen, kuten älypuhelimien, MP3-soittimen tai CD-soittimen, Boombox-laitteeseen.

1. Yhdistä Boombox-laitteen AUX-linjatulokaapeli äänilaitteen linjalähtöön tai kuulokeliitäntään. Paina **MP3-tilapainiketta**. (Saat MP3-tilan POIS PÄÄLTÄ painamalla uudelleen.)
2. Kytke äänilaitte päälle ja soittotilaan.
3. Painamalla **MIC**-painiketta voit laulaa MP3-soittimesta tai muusta yhdistetystä laitteesta tulevan kappaleen mukana.
4. MP3/AUX-tila kytkeytyy automaattisesti pois päältä noin 5 minuutin kuluttua virran säästämiseksi.
5. Aktiivi-tila uudelleen painamalla **MP3-tilapainiketta** toistamiseen.

Äänitehostepainikkeet

Paina ja vapauta äänitehostepainike laitteen edestä vaihdellaksesi erilaisten hauskojen Tähtien sota -äänitehosteiden välillä! Säädä äänenvoimakkuutta painamalla tai laitteen edestä.

Äänen muuttopainike

Painamalla **Vader**-painiketta laitteen edestä kuulet Darth Vaderin hengityksen. Kun laulat mikrofonin Vader-tilassa, myös äänesi kuulostaa Darth Vaderilta!

Vianmääritys

- Jos laite toimii virheellisesti, paina laitteen takana olevaa **nollauspainiketta**.
- Jos Boombox-laitteen äänessä on häiriöitä tai se kohisee, tarkista paristot. Ne ovat todennäköisesti heikot ja ne täytyy vaihtaa 3 uuteen AA-paristoon. Jos laite ei toimi paristojen vaihdon jälkeenkään, poista paristot ja varmista, että asennat ne oikeinpäin. Suosittelemme alkaliparistoja.
- Paristot ovat heikot, jos ääni vääristyy tai kuuluu outoja ääniä. Vaihda ne jälleen uusiin alkaliparistoihin.
- Jos virheellinen toiminta jatkuu, poista paristot hetkeksi ja asenna takaisin. Varmista, että asennat ne oikein päin.
- Jos ongelma jatkuu, **ÄLÄ YRITÄ KORJATA LAITETTA ITSE**. Katso tehtaan palvelut takuusta.

Huolto

Laite on tärkeä pitää mahdollisimman kuivana ja puhtaana. Puhdista laite pehmeällä liinalla, joka on kostutettu vain miedolla saippuavedellä.

Vahvoja puhdistusaineita, kuten tinneriä tai vastaavia aineita, ei suositella käytettäväksi, sillä ne voivat vahingoittaa laitteen pintaa.

Kysymykset tai kommentit

Jos sinulla on kysyttävää tai kommentoitavaa tästä tai muista ekids-tuotteista, voit soittaa maksuttomaan numeroomme: **1-888-TOP-TOYS**

Käy myös verkkosivuillamme: www.ekids.com

Kysymyksiä? Vieraila sivustolla www.ekids.com
tai soita numeroon 1-888-TOP-TOYS
1299 Main Street Rahway NJ 07065

© & ™ Lucasfilm Ltd. Kaikki oikeudet pidätetään.

STAR WARS™

FR

Baladeur à changement de voix Doom Vader™

Modèle: SW-160



Message important aux clients

Nous vous remercions d'avoir acheté l'un de nos produits électroniques haut de gamme. Nous vous conseillons de prendre le temps nécessaire pour lire la présente notice afin de comprendre comment utiliser ce jouet et bénéficier de toutes ses fonctionnalités en toute sécurité.

Conservez ces instructions pour toutes références ultérieures car elles contiennent des informations importantes.



Ce produit porte le symbole du tri sélectif des déchets d'équipements électriques et électroniques (DEEE).

Cela signifie que ce produit doit être traité conformément à la directive européenne 2012/19/EU afin d'être recyclé soit démantelé afin de minimiser son impact sur l'environnement.

Pour de plus amples renseignements, merci de contacter les autorités locales ou régionales.

Les produits électroniques non inclus dans le processus de tri sélectif sont potentiellement dangereux pour l'environnement et la santé humaine en raison de la présence de substances dangereuses.

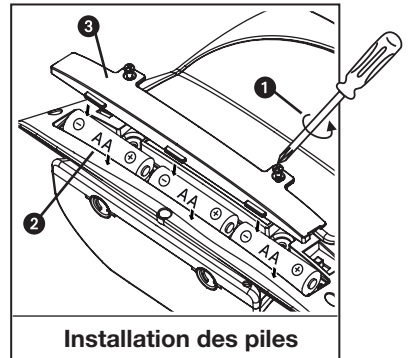


Installing the Batteries

- 1 Utilisez un tournevis Phillips pour ouvrir le compartiment des piles situé à l'arrière de l'appareil.
- 2 Installez 3 piles "AA" (R6) en respectant la polarité + et - indiquée sur le diagramme à l'intérieur du compartiment.
- 3 Refermez le compartiment et serrez les vis. Ne serrez pas trop.

Pour obtenir une meilleure performance

- N'utilisez que des piles recommandées/fournies ou de type équivalent.
- Utilisez des piles alcalines pour une durée plus longue.
- Ne mélangez pas des piles neuves et usagées, des piles alcalines, carbone-zinc et nickel-cadmium rechargeables.
- Insérez les piles en respectant les polarités (+/-) indiquées.
- Enlevez les piles usées de l'appareil.
- Les piles rechargeables doivent être rechargées sous la supervision d'un adulte.
- Ne tentez pas de recharger des piles non rechargeables.
- N'ouvrez pas les piles ou ne les chauffez pas au-delà des températures ambiantes normales.
- Pour éviter toute fuite ou dommage de pile, enlevez les piles d'un produit si celui-ci ne va pas être utilisé pendant un mois ou plus.
- Utilisez une extrême prudence lors de la manipulation de piles qui fuient (évitiez le contact direct avec les yeux et la peau). En cas de contact du liquide d'une pile avec les yeux, nettoyez immédiatement. les yeux à grande eau tiède et les laisser en contact avec l'eau pendant au moins 30 minutes. En cas de contact avec la peau, lavez la peau avec de l'eau claire pendant au moins 15 minutes. Consultez un médecin si des symptômes apparaissent.
- A ranger dans un endroit frais, sec et aéré, loin des matières dangereuses et combustibles.
- Ne jetez pas les piles avec les ordures ménagères ou dans un feu.
- Suivez les lois applicables et les réglementations locales sur la mise au rebut et le transport de piles.
- Les piles rechargeables doivent être enlevées du jouet avant de les recharger.
- Les terminaux d'alimentation ne doivent pas être court-circuités.
- Ne jetez jamais les piles au feu car une fuite ou une explosion risque se produire.
- Les piles doivent être remplacées par un adulte.
- Retirez tous les matériaux d'emballage avant de donner ce jouet à votre enfant.

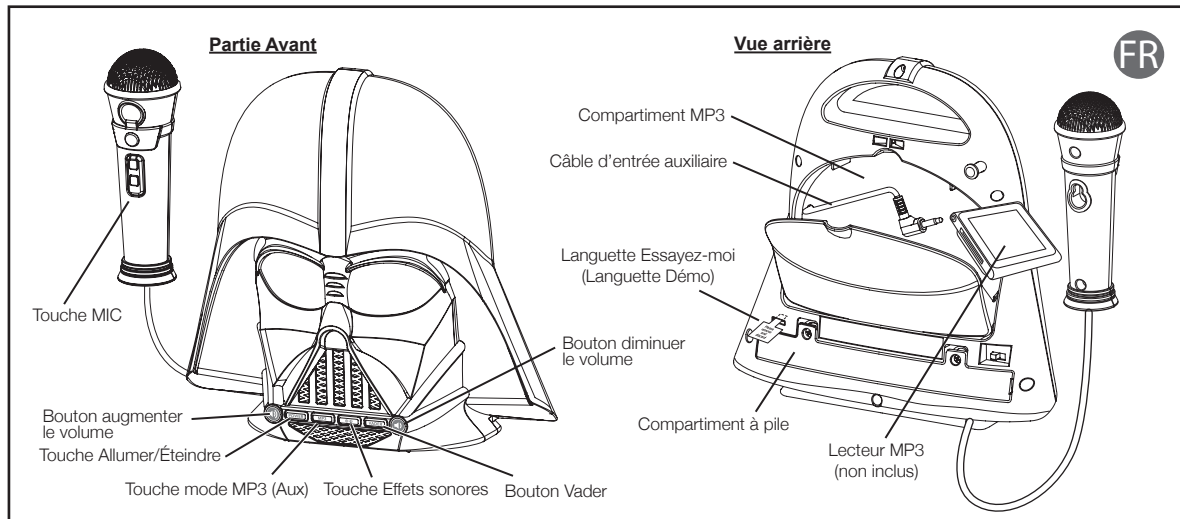


Retrait de la Languette Démo

Retrait de la Languette Démo L'appareil est doté d'une fonction "Essaie-moi". Avant de l'utiliser, tirez sur la languette Démo située à l'arrière de l'appareil et jetez-la.

Mettre en Marche/Arrête

1. Lorsque l'appareil est arrêté, appuyez sur le touche Power On/Off pour mettre l'appareil en marche.
2. Vous pouvez éteindre l'appareil à tout moment en appuyant sur le touche Power On/Off.



Utilisation du microphone

Tirez le micro vers le HAUT pour le libérer du poteau sur le côté de l'appareil. Pour remettre le micro, placez-le de sorte à fixer le gros orifice vers le rangement, puis appuyez sur le micro pour le sécuriser.

Tenez-vous prêt à chanter ! Appuyez sur le bouton situé sur le micro pendant que vous chantez ou parlez. Lâchez le bouton pour couper le son du micro.

CONSEIL : Pour éviter les retours (grésillements ou bruits incongrus), ne dirigez pas le micro vers le haut-parleur.

Réglage du volume

Régalez le volume de la musique en appuyant sur les touches **▶** et **◀** à l'avant de l'appareil.

Utilisation du câble d'entrée de la ligne AUX

Utilisez le câble auxiliaire de haut niveau inclus pour connecter au baladeur un appareil audio tel qu'un smartphone, lecteur MP3, lecteur CD, etc.

1. Connectez le câble d'entrée de la ligne AUX sur la radio-cassette à la ligne de sortie ou sur la prise de casque de votre appareil audio. Appuyez sur le touche **MP3 Mode**. (Appuyez de nouveau pour désactiver le mode MP3.)
2. Allumez votre appareil audio et mettez-le en mode de lecture.
3. Appuyez sur la touche **MIC** pour chanter la chanson en cours à partir de votre lecteur MP3 ou tout autre appareil connecté.
4. Le mode MP3/Aux s'éteint automatiquement environ 5 minutes plus tard pour économiser l'énergie.
5. Appuyez sur la touche **MP3 Mode** pour activer de nouveau le mode.

Touche Effets sonores

Appuyez sur la touche **Effets sonores** (**☺**) à l'avant de l'appareil pour parcourir les différents effets sonores inspirés du film Star Wars. Réglez le volume en appuyant sur les touches **▶** et **◀** à l'avant de l'appareil.

Touche Modification de voix

Appuyez sur la touche **Vader** à l'avant de l'appareil pour entendre le fameux respirateur de Dark Vader. Chantez dans le microphone et vous aurez la même voix que Dark Vader !

Dépannage

- Si vous rencontrez un problème avec le fonctionnement de l'appareil, essayez d'appuyer sur la touche Réinitialisation situé à l'arrière de celui-ci.
- Vérifiez les piles si le son du baladeur est déformé ou méconnaissable. Elles sont probablement faibles et doivent être remplacées par 3 nouvelles piles « AA ». Si l'unité ne fonctionne toujours pas après avoir remplacé les piles, retirez les piles et vérifiez que la polarité est correcte. Des piles alcalines sont fortement recommandées.
- Si le son est déformé ou pas net, c'est que les piles sont faibles. Encore une fois, remplacez-les par de nouvelles piles alcalines.
- Si le mauvais fonctionnement continu, retirez pendant quelques instant les piles puis remettez-les tout en vous assurant de les avoir correctement remises.
- Si le problème persiste, NE TENTEZ PAS DE RÉPARER L'UNITÉ. Reportez-vous à la garantie pour avoir des informations sur notre service de réparation.

Entretien

Il faut éviter l'appareil ne soit en contact avec l'eau et les salissures. Vous pouvez nettoyer l'enceinte avec un chiffon ou une éponge humidifiée avec un savon doux et de l'eau. N'essayez pas d'utiliser de nettoyants ou de solvants plus forts car ils peuvent endommager l'unité.

Questions ou commentaires

Si tu as des questions ou des commentaires concernant ce produit ou d'autres produits KID, appelle le numéro gratuit : **1-888-TOP-TOYS**

Visite aussi notre site Internet : www.ekids.com

Si des problèmes persistent, n'essayez pas de réparer l'appareil.

Des questions ? Visitez www.ekids.com
 Pour toute autre question : Appelez le numéro vert 1-888-TOP-TOYS
 1299 Main Street Rahway NJ 07065

© & ™ Lucasfilm Ltd. Tous droits réservés.

STAR WARS™

IT

Boombox per modifica voce Darth Vader™


Modello: SW-160



Messaggio importante per i clienti


Grazie per aver acquistato uno dei nostri prodotti elettronici di più alta qualità. Prendersi un momento per leggere queste istruzioni per comprendere il modo sicuro e corretto di utilizzare questo giocattolo per estendere l'utilizzabilità.

Conservare queste istruzioni per riferimento futuro.

 Questo prodotto è contrassegnato dal simbolo per la cernita selettiva per i rifiuti di apparecchiature elettriche ed elettroniche (RAEE).

Ciò significa che esso deve essere trattato in conformità con la direttiva europea 2002/96/EC, onde riciclarlo o smontarlo riducendo al minimo l'impatto sull'ambiente.

Per ulteriori informazioni, contattare le autorità locali o regionali.

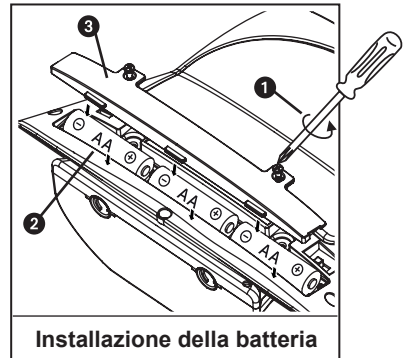
 I prodotti elettronici non smaltiti con un processo di cernita selettiva sono potenzialmente pericolosi per l'ambiente e la salute umana, a causa della presenza di sostanze nocive.

Inserimento delle batterie

- 1 Utilizzando un cacciavite Phillips, aprire il coperchio del vano batteria sulla parte inferiore dell'unità.
- 2 Inserire 3 batterie AA (R6) nuove nel vano batterie. Assicurarsi che le batterie corrispondano al + e - come indicato nel diagramma nel vano batteria.
- 3 Riposizionare il coperchio del vano batteria. Non stringere troppo la vite.

Note importanti sull'uso delle batterie

- Utilizzare solo le batterie consigliate o simili
- Utilizzare batterie alcaline per una maggiore durata
- Non mescolare batterie vecchie e nuove
- Dare attenzione alla polarità della batteria (+/-) durante l'inserimento
- Rimuovere le batterie vuote dal prodotto
- Le batterie ricaricabili devono essere ricaricate da un adulto
- Non mettere le batterie ricaricabili vuote
- Rimuovere le batterie dal prodotto per lunghi periodi d'inutilizzato (un mese o più) per evitare perdita della batteria e danni al prodotto
- Dare massima attenzione con batterie scadute. Evitare il contatto con occhi e pelle. Se il contatto del liquido delle batterie occorre, lavarsi immediatamente con acqua per 15 minuti con acqua pulita. In caso di sintomi, rivolgersi al medico il più presto possibile.
- Tenere le batterie in un luogo fresco, asciutto e ventilato, lontano da materiali infiammabili
- Non gettare le batterie nella spazzatura normale o inceneriti.
- Segui le leggi vigenti e regole nella vostra regione per quanto riguarda lo smaltimento e la gestione delle pile.
- Un processo di riciclaggio speciale è obbligatorio. Non gettare le batterie nei rifiuti
- Le batterie ricaricabili devono essere rimosse dal giocattolo prima di essere caricate.
- I terminali non devono essere in corto circuito.
- Non gettare le batterie nel fuoco; le batterie possono perdere o esplodere.
- Le batterie devono essere sostituite da un adulto.
- Rimuovere tutto il materiale di imballaggio prima di darlo al proprio bambino.

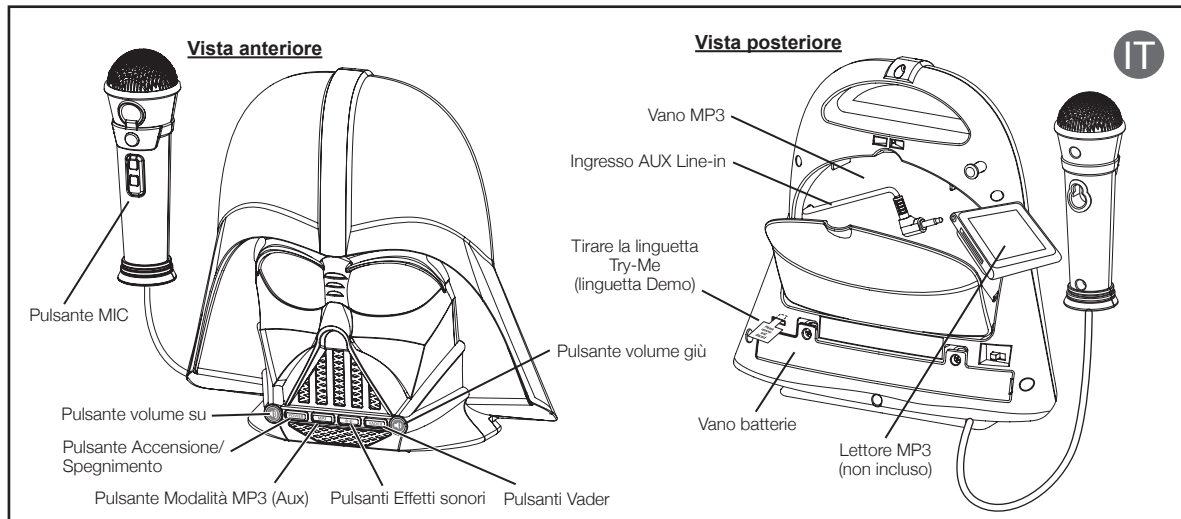


Rimozione della linguetta Demo

Lo stereo portatile è dotato di una linguetta demo a fini dimostrativi in negozio. Accertarsi di rimuovere la linguetta. Per far ciò, tirare con delicatezza la linguetta. Smaltire la linguetta correttamente.

Accensione/Spengimento

1. Per accendere l'unità, premere il pulsante di accensione/spengimento.
2. L'unità può essere spenta in qualsiasi momento premendo il pulsante di accensione/spengimento.



Uso del microfono

Tirare il microfono per rilasciarlo dalla posizione sul retro dell'unità. Per ritornare il microfono posizionarlo nel foro grande sulla postazione, quindi premere verso il basso sul microfono per assicurarlo.

Rilassarsi e cominciare a cantare! Premere il pulsante sul microfono quando si parla o si canta. Rilasciare il pulsante per disattivare il microfono.

SUGGERIMENTO: per evitare ritorno (suono stridente o simile a un ululato), non puntare il microfono verso l'altoparlante.

Regolazione volume

Regolare il volume del brano premendo i pulsanti o sulla parte anteriore dell'unità.

Uso del cavo linea ingresso AUX

Utilizzare il cavo linea ingresso AUX incluso per collegare un dispositivo audio come smartphone, lettore MP3 ecc. alla boombox.

1. Collegare il cavo AUX Line-in allo stereo portatile e all'uscita Line-out o alla presa cuffie del dispositivo audio. Premere il pulsante **Modalità MP3**. (Premere nuovamente per spegnere la modalità MP3.)
2. Accendere il dispositivo audio e accedere alla modalità di riproduzione.
3. Premere il pulsante **MIC** per cantare insieme alla canzone riprodotta dal lettore MP3 o altro dispositivo collegato.
4. La modalità MP3/Aux si disattiva automaticamente in 5 minuti per salvataggio automatico.
5. Premere il pulsante **Modalità MP3** per attivare nuovamente la modalità.

Pulsanti Effetti sonori

Premere e rilasciare il pulsante **Effetti sonori** () sulla parte anteriore dell'unità per muoversi ciclicamente tra una varietà di eccezionali effetti sonori Star Wars! Regolare il volume del brano premendo i pulsanti o sulla parte anteriore dell'unità.

Pulsante Cambio voce

Premere il pulsante **Vader** sulla parte anteriore dell'unità per sentire il respiro Darth Vader. Quando si canta attraverso il microfono mentre si è in modalità Vader, la propria voce suona proprio come Darth Vader!

Risoluzione dei problemi

- Se si ha esperienza di un funzionamento improprio, cercare di premere il pulsante Reset posto sul retro dell'unità.
- Se la boombox emette un suono confuso o distorto, verificare le batterie. Molto probabilmente sono scariche e devono essere sostituite con 3 batterie nuove "AA". Se l'unità continua a non funzionare dopo il cambio di batterie, estrarle e assicurarsi di avere installate correttamente. Si raccomandano batterie alcaline.
- Se c'è un suono distorto o confuso, le batterie sono scariche. Ancora una volta sostituirle con nuove batterie alcaline.
- Se il funzionamento non corretto continua, rimuovere momentaneamente, quindi installare le batterie, assicurandosi di averle installate correttamente.
- Se il problema persiste, **NON TENTARE DI RIPARARE L'UNITÀ**. Si veda la garanzia per i servizi di fabbrica.

Manutenzione

È importante tenere l'unità quanto più asciutta e pulita possibile. Pulire la superficie con una spugna o un panno inumidito con sapone delicato e acqua. Non utilizzare detergenti aggressivi, in quanto potrebbero causare danni.

Domande e commenti

Per domande o commenti relativi a questo o altro prodotti eKids, chiamare il numero verde: **1-888-TOP-TOYS**
Oppure visitare il nostro sito Web: **www.ekids.com**

Se i problemi persistono, non tentare di riparare l'unità.

STAR WARS™

NL

Darth Vader™ Boombbox met Stemverandering





Model: SW-160

Belangrijk bericht voor gebruikers

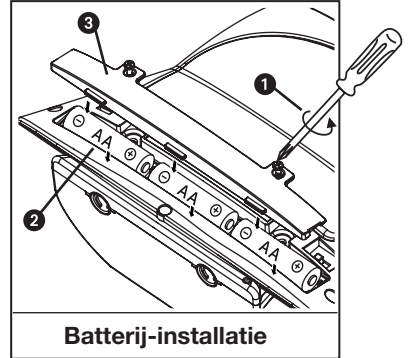
Hartelijk dank voor de aankoop van een van onze elektronische producten van topkwaliteit. Gelieve eerst deze instructies te lezen om meer te weten te komen over hoe u dit product op een veilige en goede manier kunt gebruiken om zo het gebruiksgemak te vergroten.

Bewaar deze instructies voor toekomstige referentie omdat ze belangrijke informatie bevatten.

-  Ditte produkt er mærket med symbolet for affaldssortering for elektrisk og elektronisk udstyr (WEEE). Dette betyder, at produktet skal håndteres i henhold til Det Europæiske Direktiv 2012/19/EU for at blive genanvendt eller opdelt i enkeltdele på den mest miljøforsvarlige måde.
-  Kontakt dine lokale eller regionale myndigheder for yderligere oplysninger.
- Elektroniske produkter, der ikke affaldssorteres, er potentielt miljø- og helbredsfarlige pga. af deres indhold af potentielt skadelige materialer.

De batterijen plaatsen

- 1 Open de klep van het batterijvak aan de onderkant van het apparaat met een Philips schroevendraaier.
- 2 Plaats drie nieuwe AA (R6) -batterijen in het batterijvak. Zorg ervoor dat de batterijen overeenkomen met de + en - zoals aangeduid in het diagram van het batterijvak.
- 3 Plaats de klep van het batterijvak terug. Schroef de schroef niet te stevig vast.



Waarschuwingen en tips voor veiligheid en beste prestaties van de batterij

- Gebruik alleen de aanbevolen/geleverde batterijen of een equivalent hiervan.
- Gebruik alkalinebatterijen voor een langere levensduur.
- Combineer geen oude en nieuwe batterijen en combineer geen alkaline-, koolstof-zink- of oplaadbare nikkel-cadmiumbatterijen.
- Plaats de batterijen met de juiste polariteit (+/-) zoals aangegeven.
- Verwijder lege batterijen uit het product.
- Laad oplaadbare batterijen op onder toezicht van volwassenen.
- Probeer niet-oplaadbare batterijen niet op te laden.
- Open batterijen niet of verwarm batterijen niet boven kamertemperatuur.
- Verwijder batterijen uit het product als u ze voor een maand of langer niet gaat gebruiken, om batterijlekkage of beschadiging te voorkomen.
- Wees uiterst voorzichtig wanneer u te maken heeft met lekkende batterijen (vermijd direct contact met ogen en huid). Als batterijlekkage in contact komt met uw ogen, dient u ONMIDDELIJK uw ogen uit te spoelen met lauwwarm, zachtstromend water voor minstens een half uur. Als u te maken heeft met huidcontact, dient u de huid met helder water te wassen voor minstens een kwartier. Zoek medische hulp indien zich symptomen voordoen.
- Bewaar op een koele, droge, geventileerde plek uit de buurt van gevaarlijk of ontvlambaar materiaal.
- Gooi de batterijen niet weg met het huisvuil of in vuur.
- Volg toepasselijke wetten en plaatselijke voorschriften voor het weggooien en transporteren van batterijen.
- Oplaadbare batterijen moeten worden verwijderd uit het speelgoed, voordat ze worden opgeladen.
- Het aansluitblok mag niet worden kortgesloten.
- Gooi batterijen nooit weg in vuur, want zij kunnen exploderen.
- Batterijen moeten door een volwassene worden vervangen.
- Verwijder alle verpakkingen, voordat u het stuurwiel aan uw kind geeft.

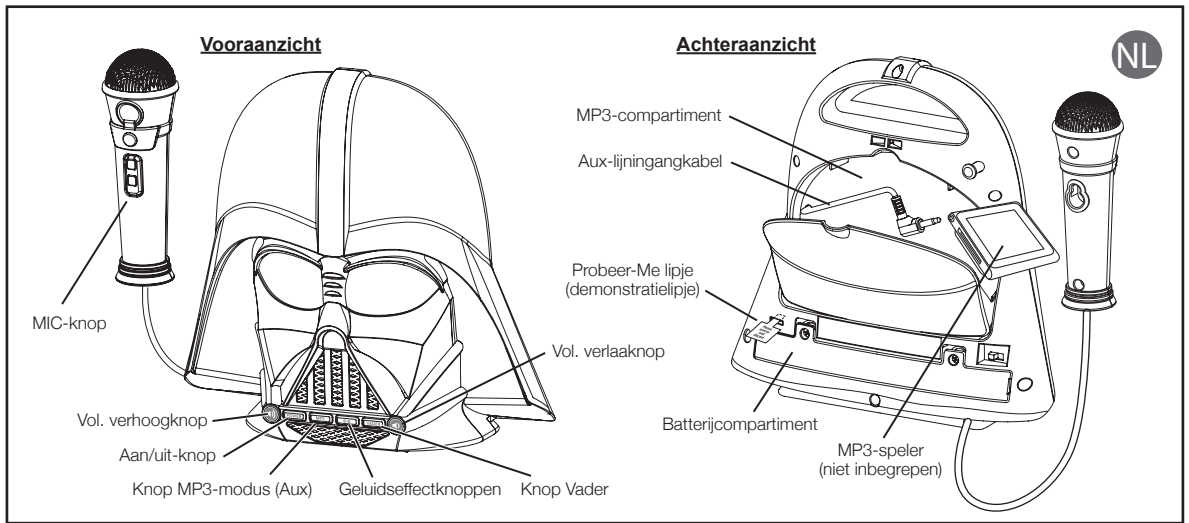
Demolipje verwijderen

De Boombbox heeft een demolipje voor winkeldemonstratie-doeleinden. Controleer of dit lipje is verwijderd. Dit doet u door voorzichtig aan het lipje te trekken.

Gooi het lipje op de juiste manier weg.

Inschakelen/Uitschakelen

1. Als het apparaat uit staat, drukt u op de Aan/uit-knop om het apparaat in te schakelen.
2. U kunt het apparaat te allen tijde uitschakelen door op de Aan/uit-knop te drukken.



De microfoon gebruiken

Til de microfoon omhoog om de microfoon los te maken van zijn plek aan de achterkant van het apparaat. Als u de microfoon terug wilt plaatsen, plaatst u deze met het grote gat over de houder en drukt u de microfoon omlaag om deze te bevestigen.

Ontspan en maak je klaar om te zingen! Druk op de knop op de microfoon tijdens het zingen of spreken. Laat de knop los om de microfoon te dempen.

TIP: Wijs de microfoon niet richting de luidspreker om terugkoppeling (onaangenaam gepiep of gesnerp) te voorkomen.

Volumeregeling

Druk op de toets of op de voorzijde van het apparaat om het volume van een liedje aan te passen.

De AUX-lijningangkabel gebruiken

Gebruik de bijgeleverde AUX-lijningangkabel om een audioapparaat zoals een smartphone, MP3-speler, cd-speler etc. aan te sluiten op de Boombox.

1. Sluit de Aux-lijningangkabel van de Boombox aan op de lijnuitgangaansluiting of de hoofdtelefoonaansluiting van uw audioapparaat. Houd de knop **MP3-modus** ingedrukt. (Nogmaals indrukken om de MP3-modus UIT te schakelen.)
2. Schakel uw audio-apparaat in en plaats het in afspeelmodus.
3. Houd de knop **MIC** ingedrukt om mee te zingen met het liedje dat wordt afgespeeld van uw MP3-speler of een ander aangesloten apparaat.
4. MP3/Aux-modus wordt na vijf minuten automatisch afgesloten om stroom te besparen.
5. Houd de knop **MP3-modus** ingedrukt om de modus opnieuw te activeren.

Geluidseffectknoppen

Druk op de knop **Geluidseffecten** op de voorzijde van het apparaat om de vele verschillende en stoere Star Wars geluidseffecten te doorlopen! Druk op de toets of op de voorzijde van het apparaat om het volume aan te passen.

Knop voor stemverandering

Druk op de knop **Vader** op de voorzijde van het apparaat om Darth Vader te horen ademen. Wanneer je in de microfoon zingt terwijl de Vader Modus is ingeschakeld, dan klinkt je stem ook net als Darth Vader!

Problemen oplossen

- Mocht het apparaat verkeerd lijken te werken, probeer dan op de toets **Reset** te drukken op de achterzijde van het apparaat.
- Controleer de batterijen als de Boombox vervormd of onduidelijk geluid uitstoot. Deze zijn waarschijnlijk zwak en moeten worden vervangen door drie nieuwe 'AA'-batterijen. Als het apparaat nog steeds niet werkt na het vervangen van de batterijen, haal de batterijen er dan uit en controleer of u ze correct hebt geplaatst. Wij bevelen Alkaline batterijen aan.
- Als het geluid vervormd of vaag klinkt, dan zijn de batterijen vrijwel uitgeput. Vervang deze dus weer door verse alkalinebatterijen.
- Als het apparaat verkeerd blijft werken, verwijder dan eventjes de batterijen en installeer deze opnieuw terwijl je goed oplet of ze juist zijn geïnstalleerd.
- **PROBEER HET APPARAAT NIET TE REPAREREN** als de problemen zich blijven voordoen. Raadpleeg de garantievoorwaarden voor fabrieksdiensten.

Onderhou

Het is belangrijk om het apparaat zo droog en schoon mogelijk te houden. U kunt de kast met een vochtige doek of spons en een mild reinigingsmiddel schoonmaken. Gebruik geen schuurmiddelen of oplosmiddelen omdat deze schade kunnen veroorzaken.

Vragen of opmerkingen

Voor vragen of opmerkingen met betrekking tot dit, of andere ekids-producten kunt u contact opnemen met ons gratis nummer. **1-888-TOP-TOYS** Of bezoek onze website: **www.ekids.com**

Als er problemen blijven aanhouden, probeer het apparaat dan niet te repareren.

Vragen? Bezoek www.ekids.com
of bel 1-888-TOP-TOYS
1299 Main Street Rahway NJ 07065

© & ™ Lucasfilm Ltd. Alle rechten voorbehouden.

STAR WARS™

PL

Radiomagnetofon zmieniający głos: Darth Vader™





Modele: SW-160

Ważne wiadomości dla klientów

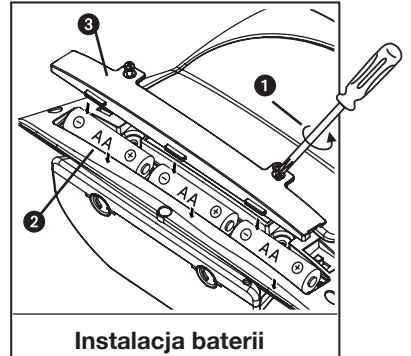
Dziękujemy za zakup jednego z naszych wielu produktów elektronicznych o najlepszej jakości. Należy poświęcić czas na przeczytanie tej instrukcji, która pomaga w zrozumieniu bezpiecznego i właściwego sposobu użytkowania tej zabawki, aby zwiększyć jej funkcjonalność.

Zachowaj te instrukcje do wykorzystania w przyszłości, ponieważ zawierają one ważne informacje.

-  Ten produkt jest oznaczony symbolem sortowania zużytych urządzeń elektrycznych i elektronicznych (WEEE). Oznacza to, że z tym produktem należy postępować zgodnie z dyrektywą europejską 2012/19/UE w zakresie recyklingu lub demontażu, aby zminimalizować wpływ na środowisko.
-  Aby uzyskać więcej informacji, należy skontaktować się z władzami lokalnymi lub regionalnymi. Produkty elektroniczne nie włączone w proces sortowania stanowią potencjalne zagrożenie dla środowiska i zdrowia człowieka ze względu na obecność substancji niebezpiecznych.

Wkładanie baterii

- 1 Użyj śrubokręta Phillips, by otworzyć drzwiczki komory baterii znajdujące się na spodzie urządzenia.
- 2 Włożyć 3 nowe baterie AA (R6) do komory baterii. Upewnić się, że baterie są włożone zgodnie z oznaczeniami + i -, tak jak wskazano na schemacie w komorze baterii.
- 3 Założyć drzwiczki komory baterii. Nie dokręcać śruby zbyt mocno.



Ważne informacje dotyczące baterii:

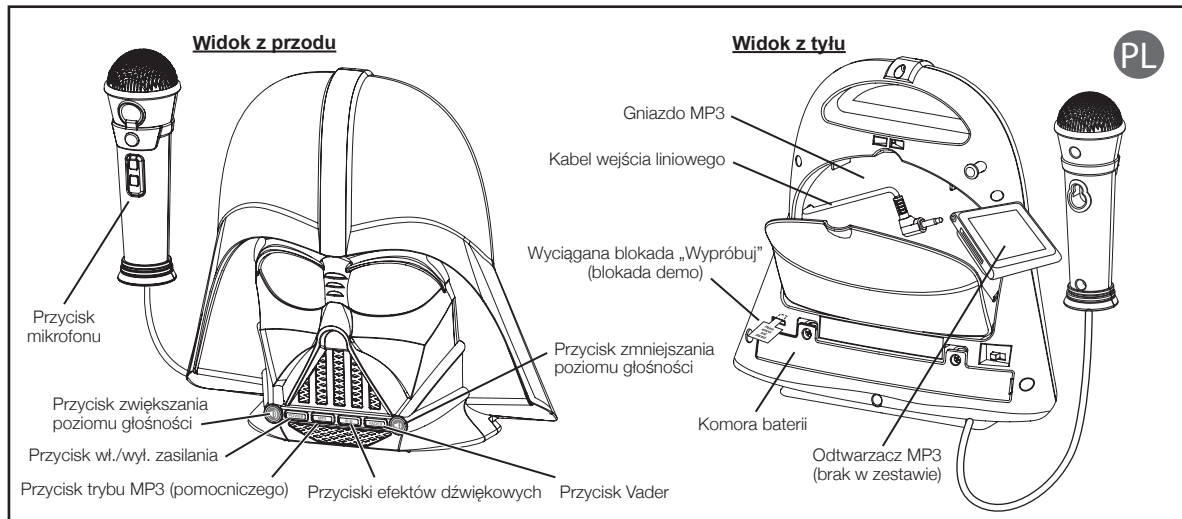
- Po wyczerpaniu baterii, należy używać tylko zalecanych lub podobnych baterii
- Należy używać baterii alkalicznych o dłuższym okresie żywotności
- Nie należy mieszać starych i nowych baterii ani ich różnych typów i marek (alkalicznych, cynkowo-węglowych z niklowo-kadmowych)
- Zachowaj ostrożność przy wkładaniu/wymienianiu baterii, zachowując odpowiednią polaryzację (+/-)
- Wyrzucić zużyte baterie
- Baterie z możliwością ponownego ładowania, powinny być ładowane pod nadzorem dorosłych
- Nie próbuj ładować baterii jednorazowych
- Nie próbuj otwierać baterii i przechowuj je we właściwy sposób: w chłodnym, suchym miejscu w temperaturze pokojowej, z dala od materiałów niebezpiecznych i łatwopalnych
- Pozbyj się nieużywanych przez dłuższy czas baterii (miesiąc lub dłużej), aby uniknąć wycieku elektrolitu i uszkodzenia produktu
- Należy zachować szczególną ostrożność przy wycieku baterii, lub przy nieszczelnych bateriach (unikaj bezpośredniego kontaktu ze skórą lub oczami). Jeśli oczy miały kontakt z płynem baterii, należy je NATYCHMIAST przepłukać letnią, czystą wodą przez co najmniej 30 minut. Jeśli twoja skóra miała kontakt z płynem baterii, należy ją przemyć przez co najmniej 15 minut czystą wodą. Jeśli pojawią się dziwne objawy, proszę zasięgnąć porady lekarza tak szybko, jak to tylko możliwe.
- Baterie nie należy wyrzucać do śmieci, ani nie należy pozbywać się ich poprzez spalanie
- Postępuj zgodnie z obowiązującymi zasadami i przepisami w zakresie usuwania i transportu baterii w miejscu zamieszkania
- Baterie należy utylizować w odpowiednich miejscach recyklingu.
- Zacisków zasilania nie wolno zwierać.
- Baterie wielokrotnego ładowania należy wyjąć z zabawki przed naładowaniem..
- Baterie wielokrotnego ładowania należy wyjąć z zabawki przed naładowaniem.
- Zacisków zasilania nie wolno zwierać.
- Nie należy wrzucać baterii do ognia, gdyż mogłyby one wycieknąć lub wybuchnąć.
- Baterie powinny być wymieniane przez osobę dorosłą.
- Przed oddaniem urządzenia dziecku usuń wszystkie elementy opakowania.

Zdejmowanie etykiety demonstracyjnej

Urządzenie Boombox ma etykietę demonstracyjną do celów demonstracji w sklepie. Upewnić się, że została ona zdjęta. Etykietę należy delikatnie pociągnąć, aby ją zdjąć. Usunąć prawidłowo etykietę.

Włączanie/wyłączanie zasilania

1. Kiedy urządzenie jest wyłączone, należy nacisnąć przycisk wł./wył. zasilania, aby włączyć urządzenie.
2. Można wyłączyć urządzenie w dowolnym momencie, naciskając przycisk wł./wył. zasilania.



Korzystanie z mikrofonu

Pociągnij mikrofon w GÓRĘ, by wyjąć go z uchwytu z tyłu urządzenia. Aby ponownie zamocować, umieść nad dużym otworem w uchwycie, następnie naciśnij w dół, by zamocować.

Rozluźnij się i przygotuj do śpiewania! Naciśnij przycisk na mikrofonie podczas śpiewania lub mówienia. Puścić przycisk, aby wyciszyć mikrofon.

WSKAZÓWKA: aby uniknąć sprzężenia zwrotnego (nieprzyjemny dźwięk piszczący lub wyjący), nie należy ustawiać mikrofonu w kierunku osoby mówiącej.

Regulacja głośności

Ustaw poziom głośności piosenki, naciskając przyciski ◀ lub ▶ z przodu urządzenia.

Korzystanie z pomocniczego kabla liniowego

Użyj załączonego pomocniczego kabla liniowego do podłączenia urządzenia dźwiękowego jak smartfon, odtwarzacz MP3, odtwarzacz CD itp. do radiomagnetofonu.

1. Podłączyć kabel wejścia liniowego AUX na urządzeniu boombox do wyjścia liniowego lub gniazda słuchawek w urządzeniu audio. Naciśnij przycisk **MP3Tryb**. (Naciśnij ponownie, by WYŁĄCZYĆ tryb MP3.)
2. Włączyć urządzenie dźwiękowe i ustawić je w trybie odtwarzania.
3. Naciśnij przycisk **MIC**, by śpiewać wraz z piosenką odtwarzaną na odtwarzaczu MP3 lub innym podłączonym urządzeniu.
4. Tryb MP3/Pomocniczy wyłączy się automatycznie po około 5 minutach w celu oszczędzania energii.
5. Naciśnij przycisk **Tryb MP3**, by ponownie przełączyć na ten tryb.

Przyciski efektów dźwiękowych

Naciśnij i puść przycisk Efektów dźwiękowych (☺) z przodu urządzenia, by przełączać między różnymi fajnymi efektami dźwiękowymi z Gwiezdnych Wojen! Ustaw poziom głośności, naciskając przyciski ◀ lub ▶ z przodu urządzenia.

Przycisk zmiany głosu

Naciśnij przycisk **Vader** z przodu urządzenia, by usłyszeć dźwięk oddychania Dartha Vadera. Gdy śpiewasz przez mikrofon z włączonym trybem Vadera, Twój głos brzmi dokładnie jak jego!

Rozwiązywanie problemów

- Jeśli urządzenie nie działa prawidłowo, spróbuj naciśnąć przycisk **Reset** znajdujący się z tyłu urządzenia.
- Jeśli z radiomagnetofonu wydobywa się zniekształcony lub niewyraźny dźwięk, sprawdź baterie. Prawdopodobnie rozładowują się i trzeba wymienić je na 3 nowe baterie „AA”. Jeśli urządzenie nie działa po zmianie baterii, wyjmij je i upewnij się, że zostały prawidłowo zainstalowane. Zalecamy baterie alkaliczne.
- Jeśli dźwięk jest zniekształcony lub niewyraźny, baterie są bliskie wyczerpania. Ponownie wymień baterie na nowe baterie alkaliczne.
- Jeśli urządzenie ciągle nie będzie działać prawidłowo, wyjmij na chwilę, po czym ponownie włóż baterie, upewniając się, że są one prawidłowo umieszczone.
- Jeśli problem nie został rozwiązany, **NIE PRÓBUJ NAPRAWIAĆ URZĄDZENIA**. Przeczytaj gwarancję, by zasięgnąć informacji na temat usług fabrycznych.

Konserwacja

Ważne jest, by zachować urządzenie tak suche i czyste, jak to możliwe. Obudowę można czyścić szmatką lub gąbką zwilżoną lekko namydloną wodą. Nie należy używać środków czyszczących lub rozpuszczalników, gdyż mogą one spowodować uszkodzenia.

Pytania lub komentarze

W przypadku pytań lub komentarzy dotyczących tego lub innych produktów eKids zadzwoń pod nasz bezpłatny numer: **1-888-TOP-TOYS**

Prosimy także o odwiedzenie naszej strony: www.ekids.com

Jeśli problem będzie się powtarzał, nie próbuj naprawiać urządzenia.

Pytania? Wejdź na www.ekids.com
lub zadzwoń pod numer 1-888-TOP-TOYS
1299 Main Street Rahway NJ 07065

© & ™ Lucasfilm Ltd. Wszelkie prawa zastrzeżone

STAR WARS™

PT

Boombox de mudança de voz Darth Vader™


Modelo: SW-160



Mensagem Importante para os Clientes

Agradecemos a compra de um dos nossos muitos produtos eletrônicos de alta qualidade. Deve dedicar algum tempo à leitura destas instruções para o ajudar a compreender a forma segura e apropriada para usar este brinquedo e para aumentar a sua vida útil.

Mantenha estas instruções para referência futura, pois elas contêm informações importantes.

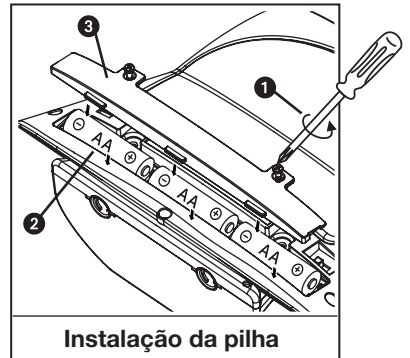
 Este produto leva o símbolo de classificação seletiva relativo a equipamento elétrico e eletrónico usado (WEEE). Isto significa que este produto deve ser manuseado de acordo com a Diretiva Europeia 2002/96/EC, para que possa ser reciclado ou desmontado para minimizar seu impacto no meio ambiente.

 Para mais informações, entre em contacto com suas autoridades regionais ou locais.

Produtos eletrónicos não incluídos no processo de classificação seletiva são potencialmente perigosos para o meio ambiente e a saúde humana, devido à presença de substâncias perigosas.

Instalar as pilhas

- 1 Utilizar a chave de fendas Phillips para abrir a porta do compartimento da pilha localizada na parte inferior do aparelho.
- 2 Introduzir as 3 pilhas novas AA (R6) no compartimento das mesmas. Certificar que as pilhas coincidem com o + e - indicado no diagrama do compartimento da pilha.
- 3 Voltar a colocar a porta do compartimento da pilha. Não apertar demasiado o parafuso.



Cuidados com a utilização das pilhas e dicas para mais segurança e melhor desempenho

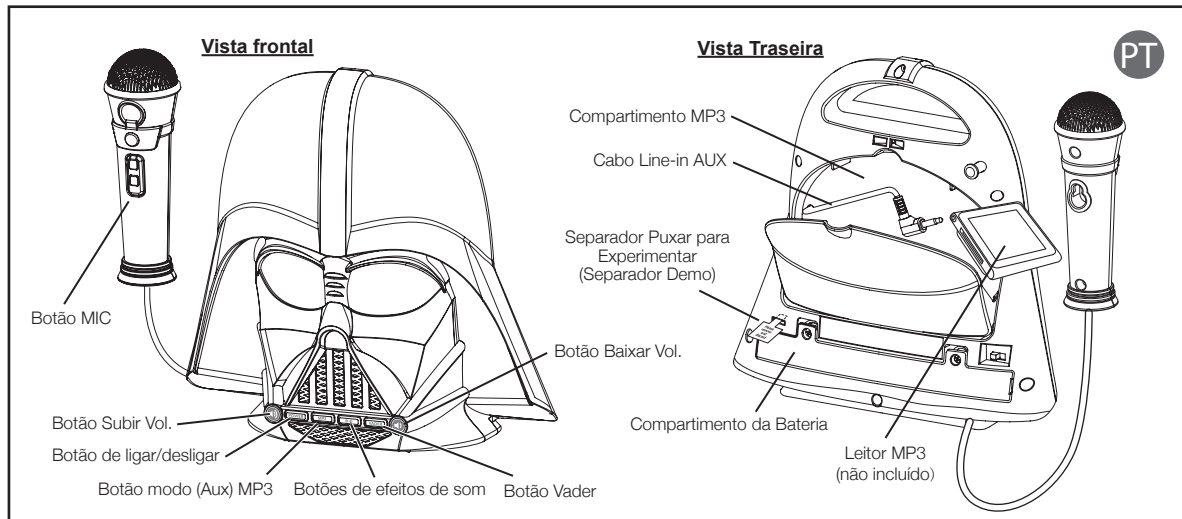
- Usar apenas as pilhas recomendadas/fornecidas ou equivalentes
- Usar pilhas alcalinas para obter uma maior duração
- Não misturar pilhas usadas com pilhas novas, e não misturar pilhas alcalinas com pilhas de zinco-carbono ou pilhas recarregáveis de níquel-cádmio
- Introduzir as pilhas com a polaridade correcta (+/-) conforme indicado
- Retirar do aparelho as pilhas já gastas
- Recarregar as pilhas recarregáveis sob a supervisão de um adulto
- Não tentar recarregar pilhas não- recarregáveis
- Não abrir as pilhas nem as aquecer para além da temperatura ambiente normal.
- Para impedir que ocorra derrame ou fuga, remover as pilhas do aparelho se este não for para ser utilizado durante um mês ou mais.
- Ter o máximo cuidado no manuseamento de pilhas com derrames (evitar o contacto directo com os olhos e a pele). Se ocorrer um contacto com os olhos, deve lavar **IMEDIATAMENTE** o olho com água morna e enxaguar suavemente durante pelo menos 30 minutos. Se ocorrer um contacto com a pele, lavar a pele com água limpa durante pelo menos 15 minutos. Procurar aconselhamento médico se ocorrerem alguns sintomas.
- Armazenar numa zona fresca, seca, ventilada afastado de material combustível e perigoso.
- Não eliminar as pilhas com o lixo doméstico ou no fogo
- Seguir a legislação e as regulamentações locais aplicáveis para a eliminação e transporte de pilhas.
- As pilhas recarregáveis devem ser retiradas do brinquedo antes de serem carregadas.
- Os terminais de alimentação não devem entrar em curto-circuito.
- Não eliminar as pilhas no fogo; as pilhas podem verter ou explodir.
- As pilhas devem ser substituídas por um adulto.
- Retirar todas as embalagens antes de o dar ao seu filho.

Retirar a tira de demonstração

A Boombox tem uma tira de demo para fins de demonstração na loja. Assegurar que retira esta tira. Para o fazer, puxar a tira com suavidade.
Eliminar a tira adequadamente.

Ligar/Desligar

1. Quando o aparelho está desligado, premir o botão **Ligar/Desligar** para ligar o aparelho.
2. Pode desligar o aparelho a qualquer momento premindo o botão **Ligar/Desligar**.



Usar o microfone

Empurrar PARA CIMA no microfone para o libertar do suporte na parte de trás do aparelho. Para voltar a colocar o microfone, colocar o mesmo com o orifício maior sobre o suporte, seguidamente premir o microfone para baixo para fixar o mesmo.

Fique tranquilo e comece a cantar! Premir o botão no microfone enquanto estiver a cantar ou a falar. Soltar o botão para retirar o som ao microfone.

DICA: Para evitar o feedback (som de assobio ou de uivo desagradável), não direcionar o microfone para a coluna.

Ajuste do volume

Ajustar o volume da canção premindo os botões ◀ ou ▶ na frente da unidade.

Utilizar o cabo AUX Line-in

Utilizar o cabo AUX Line-in incluído para ligar um dispositivo áudio como um smartphone, leitor MP3, leitor CD, etc. à Boombox

1. Ligar o cabo AUX Line-in na Boombox à saída ou à tomada do auscultador do seu dispositivo áudio. Premir o botão **Modo MP3**. (Premir de novo para DESLIGAR o modo MP3.)
2. Ligar o seu dispositivo de áudio e colocar em modo Reproduzir.
3. Premir o botão **MIC** para cantar a canção reproduzida a partir do leitor MP3 ou de outro dispositivo ligado.
4. O modo MP3/Aux desligar-se-á automaticamente em cerca de 5 minutos para economizar carga.
5. Premir o botão **Modo MP3** para ativar novamente o modo.

Botões de efeitos de som

Premir e libertar o botão de Efeitos de Som (☞) na frente da unidade para passar por uma variedade de efeitos de som incríveis da Guerra das Estrelas! Ajustar o volume premindo os botões ◀ ou ▶ na frente da unidade.

Botão de Mudança de Voz

Premir o botão **Vader** na frente da unidade para ouvir a respiração do Darth Vader. Quando cantar através do microfone enquanto estiver no modo Vader, a sua voz também soa como a do Darth Vader!

Resolução de problemas

- Se sentir funcionamento incorreto, tentar premir o botão **Reiniciar** localizado na parte de trás da unidade.
- Se a Boombox emitir um som distorcido ou difuso, verificar as pilhas. Podem estar fracas e necessitarem de ser substituídas por 3 pilhas "AA" novas. Se o aparelho continuar a não funcionar depois de ter substituído as pilhas, então as mesmas devem ser retiradas e assegurar que foram instaladas corretamente. Recomendamos pilhas alcalinas.
- Se houver um som distorcido ou difuso as pilhas estão fracas. Mais uma vez, substituí-las por pilhas alcalinas novas.
- Se o funcionamento incorreto se mantiver, retirar momentaneamente e instalar as pilhas, certificando-se que as instalou corretamente.
- Se o problema persistir, **NÃO TENTAR REPARAR O APARELHO**. Consultar a garantia para a assistência de fábrica.

Manutenção

É importante manter a unidade o mais seca e limpa possível. Pode limpar a caixa de proteção exterior com um pano ou uma esponja humedecidos com um detergente suave e água. Não tentar usar soluções de limpeza fortes pois podem dar origem a danos.

Perguntas ou Comentários

Para perguntas ou comentários relativamente a este ou outros produtos eKids, deve contactar o nosso número de chamada gratuita: **1-888-TOP-TOYS**

Pode também visitar o nosso sítio web: **www.ekids.com**

Se os problemas persistirem, não tente reparar a unidade.

Dúvidas? Visitar www.ekids.com
Ou contactar para o número 1-888-TOP-TOYS
1299 Main Street Rahway NJ 07065

© & ™ Lucasfilm Ltd. Todos os direitos reservados.

STAR WARS™

Darth Vader™ stemmeforvrengnings- boomboks

Modell: SW-160



Viktig melding til kunder

akk for at du kjøpte en av våre mange elektroniske produkter av topp kvalitet. Vennligst ta et øyeblikk for å lese gjennom disse instruksjonene for å hjelpe deg med å forstå sikker og forsvarlig måte å bruke dette leketøy på for å utvide brukbarheten.

Oppbevar disse instruksjonene for fremtidig referanse, da de inneholder viktig informasjon.



Tässä tuotteessa on sähkö- ja elektroniikkalaiteromun (SER) valikoivan lajittelun merkki.

Se tarkoittaa sitä, että tuotetta on käsiteltävä Euroopan parlamentin ja neuvoston direktiivin 2012/19/EU mukaisesti, jotta se voidaan kierrättää tai purkaa niin, että sen ympäristövaikutukset ovat mahdollisimman vähäiset.

Voit pyytää lisätietoa paikallisilta tai alueellisilta viranomaisilta.

CE Elektroniikkatuotteet, joita ei lajitella valikoidusti, voivat olla vaarallisia ympäristölle ja ihmisten terveydelle niiden sisältämien vaarallisten aineiden vuoksi.

Sette inn batteriene

- 1 Bruk en Phillips stjernesrutrekker til å åpne batteridekslet på undersiden av enheten.
- 2 Sett inn 3 nye AA (R6)-batterier i batteriluken. Pass på at batteriene settes inn riktig vei, i henhold til pluss- og minustegnet som vises i batteriluken.
- 3 Sett batteriluken på plass igjen. Ikke skru til for hardt.

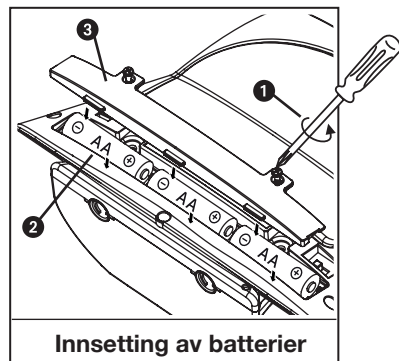
For best mulig resultat

- Bruk bare anbefalte/medleverte batteriene eller tilsvarende.
- Bruk alkaliske batterier for lengre levetid.
- Bland ikke gamle og nye batterier, og bland ikke alkaliske, karbonsink eller og oppladbare nikkelkadmium-batterier.
- Sett inn batteriene med riktig polaritet (+/-) som vist.
- Tomme batterier må tas ut av produktet.
- Oppladbare batterier må lades under oppsyn av en voksen.
- Prøv ikke å lade opp ikke-oppladbare batterier.
- Åpne ikke batterier og varm dem ikke opp til mer enn vanlig omgivelsestemperatur.
- For å unngå at batteriene begynner å lekke eller bli skadet, fjernes batteriene fra et produkt hvis det ikke skal brukes på en måned eller lengre.
- Vær svært forsiktig når du berører batterier (unngå direkte kontakt med øyne og hud). Hvis batterilekkasje kommer i kontakt med øyer, må du UMIDDELBART skylle øyet med lunken vann med lavt trykk, i minst 30 minutter. Hvis det oppstår hudkontakt, må huden vaskes med rent vann i minst 15 minutter. Oppsøk legehjelp dersom symptomer oppstår.
- Lagre på et kaldt, tørt og ventilert sted, på avstand fra farlige og brennbare materialer.
- Kast ikke batteriene i restavfall eller i flammer.
- Følg gjeldende lover og lokale vedtekter angående kasting og transport av batterier.
- Batteriene må kastes separat på et lokalt resirkuleringscenter. Kast dem ikke sammen med vanlig restavfall.
- Oppladbare batterier skal tas ut av leken før de lades.
- Batteripolene må ikke kortsluttes.
- Må ikke brennes, batteriene kan lekke eller eksplodere.
- Batteriene skal byttes av en voksen.
- Fjern all emballasjen før du gir produktet til barn.

Fjern demoflik

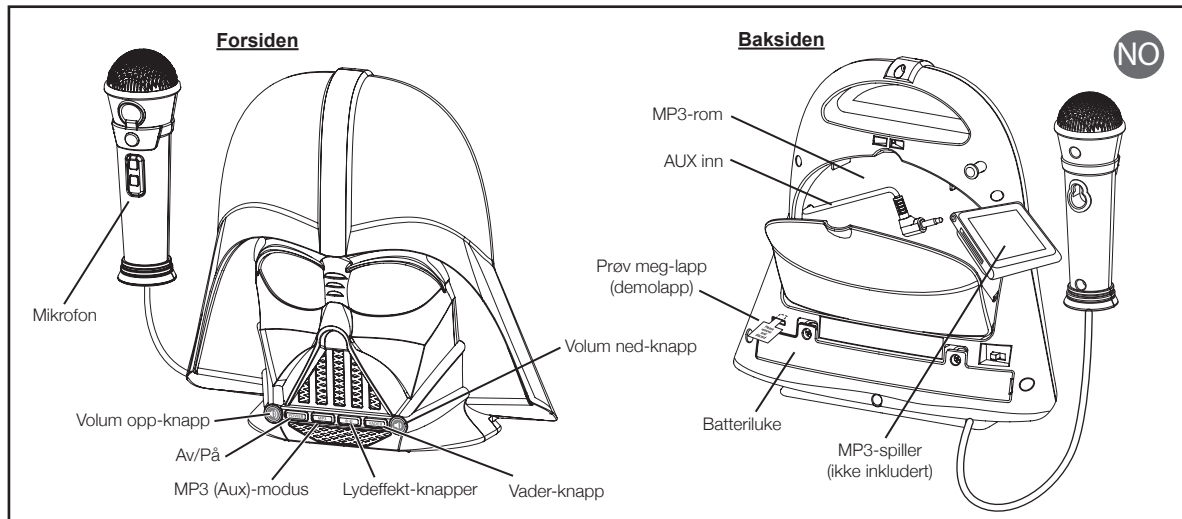
Det er festet en demonstrasjonslapp på Boombox-enheten, denne brukes til produkt demonstrasjoner i butikken. Sørg for at du fjerner denne lappen. Lappen fjernes ved å trekke i den forsiktig.

Kast lappen i en søppelkasse.



Skru av/på

1. Når enheten er av, trykker du på **Av/På** knappen for å skru enheten på.
2. Du kan skru enheten av når som helst med **Av/På** knappen.



Bruke mikrofonen

Løft mikrofonen opp for å løsne den fra festet på baksiden av enheten. For å sette på plass mikrofonen igjen holder du den med det store hullet over tappen og trykker mikrofonen ned for å feste den.

Slapp av, og gjør deg klar til å syng! Trykk på knappen på mikrofonen mens du synger eller snakker. Slipp knappen for å slutte å ta opp lyd med mikrofonen.

TIPS: For å unngå feedback (ubehagelig pipende/hylende lyd) må du ikke peke mikrofonen mot høyttaleren.

Justere volumet

Juster volumet for sangen ved å trykke på eller på forsiden av enheten.

Bruke AUX inn-ledningen

Bruk AUX inn-ledningen som følger med til å koble en lydenhet, som for eksempel en smarttelefon, MP3-spiller eller CD-spiller, til Boombox-enheten.

1. Koble AUX inn-ledningen på Boombox-enheten til line out- eller hodetelefonkontakten på lydenheten din. Trykk på **MP3 Modus**-knappen. (Trykk igjen for å skru MP3-modus AV.)
2. Skru på lydenheten og start avspillingen.
3. Trykk på **mikrofonknappen** for å syng med til sangen som spilles av fra MP3-spilleren eller en annen tilkoblet enhet.
4. MP3/Aux-modus vil automatisk skrues av om omtrent 5 minutter for å spare strøm.
5. Trykk på **MP3 modus**-knappen for å aktivere modusen igjen.

Lydeffekt-knapper

Trykk på og slipp **lydeffekt-knappen** () på forsiden av enheten for å bla gjennom en rekke morsomme Star Wars-lydeffekter! Juster volumet ved å trykke på eller på forsiden av enheten.

Stemmeforvrengningsknapp

Trykk på **Vader-knappen** på forsiden av enheten for å høre Darth Vader puste. Når du synger inn i mikrofonen i Vader-modus, høres stemmen din også ut som Darth Vader sin!

Feilsøking

- Hvis du opplever feil med enheten, kan du trykke på **tilbakestillingsknappen** på baksiden av enheten.
- Sjekk batteriene hvis lyden fra Boombox-enheten er forvrengt eller dårlig. Sannsynligvis er batteriene utladet og må byttes ut med 3 nye AA batterier. Hvis enheten likevel ikke virker etter å ha byttet batteriene, må du ta dem ut og sjekke at du satte dem inn riktig vei. Vi anbefaler å bruke alkaliske batterier.
- Hvis lyden er forvrengt eller svak, er batteriene dårlige. Erstatt dem med nye alkaliske batterier.
- Hvis feilen vedvarer, kan du ta batteriene helt ut et øyeblikk og sette dem inn igjen. Husk å sette dem riktig inn.
- Selv om problemene vedvarer må du **ALDRI PRØVE Å REPARERE ENHETEN SELV**. Les garantien for informasjon om fabrikk tjenester.

Vedlikehold

Det er viktig at enheten holdes så tørr og ren som mulig. Rengjør enheten med en myk klut vætet med mild såpe og vann. Sterkere rengjøringsmidler, som tynner eller lignende materialer anbefales ikke, da de kan skade overflaten til innkapslingen.

Spørsmål og kommentarer

Hvis du har spørsmål eller kommentarer om dette eller andre av produktene til ekids, kan du ringe dette nummeret (i USA): 1-888-TOP-TOYS. Du kan også besøke nettstedet vårt: www.ekids.com

Hvis problemer vedvarer, må du ikke forsøke å reparere enheten.

STAR WARS™

SE

Darth Vader™ Röständring Boombox

Modell: SW-160



Viktigt meddelande till kunder

Tack för att du köpt en av våra många elektroniska toppkvalitetsprodukter. Ta dig tid att läsa igenom dessa anvisningar för att du ska förstå hur du använder denna leksak på ett säkert och lämpligt sätt för att förlänga dess användbarhet. Behåll dessa instruktioner för framtida referens eftersom de innehåller viktig information.



Denna produkt bär symbolen för avfallssortering av elektriskt och elektroniskt avfall (WEEE).

Detta innebär att produkten måste hanteras i enlighet med EU-direktivet 2012/19/EU för att återvinnas eller demonteras för att minimera dess påverkan på miljön.

För mer information, kontakta dina lokala eller regionala myndigheter.



Elektriska produkter som inte är inkluderade i processen för avfallssortering är potentiellt skadliga för miljön och människors hälsa p.g.a. närvaron av skadliga substanser.

Installera batterier

- 1 Öppna batteriluckan på enhetens undersida med en stjärnskruvmejsel.
- 2 Sätt i 3 nya AA-batterier (R6) i batterifacket. Se till att batteriernas + och - poler överensstämmer med diagrammet i batterifacket.
- 3 Sätt tillbaka batteriluckan. Överspänn inte skruven.

För bästa möjliga prestanda

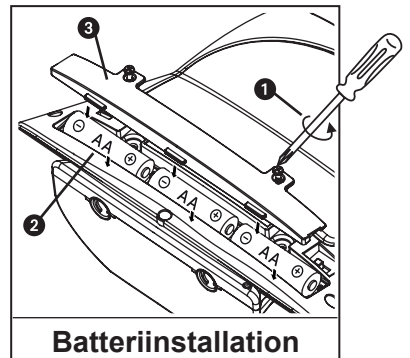
- Använd endast de rekommenderade/medföljande batterierna eller motsvarande.
- Använd alkaliska batterier för längre livslängd.
- Blanda inte gamla och nya batterier, och blanda inte alkaliska, kol-zink eller laddningsbara nickel-kadmiumbatterier.
- Sätt i batterierna med rätt polaritet (+/-) såsom anges.
- Ta ut batterierna ur produkten när de är urladdade.
- Laddningsbara batterier ska laddas under en vuxens överinseende.
- Försök inte att ladda om icke-laddningsbara batterier.
- Öppna inte batterierna och värm inte upp dem över normal omgivningstemperatur.
- För att förhindra att batterierna läcker eller skadas, ta ur batterierna ur produkten om den inte används på en månad eller längre.
- Var mycket försiktig när du hanterar läckande batterier (undvik kontakt med ögon och hud). Om batterivätska kommer i kontakt med ögonen, skölj OMEDELBART med ljummet långsamt rinnande vatten i minst 30 minuter. Om den kommer i kontakt med huden, skölj med rent vatten i minst 15 minuter. Sök medicinsk vård om några symptom uppstår.
- Förvara på en sval, torr och ventilerad plats på avstånd från skadliga eller lättantändliga material.
- Kasta inte batterierna i hushållsavfall eller eld.
- Följ gällande lagar och lokala regler för kassering och transport av batterier.
- Batterier måste kastas separat på din lokala återvinningsstation. Kasta dem inte tillsammans med ditt hushållsavfall.
- Laddningsbara batterier måste tas ut ur leksaken före de laddas.
- Batteriterminalerna får inte kortslutas.
- Kasta inte batterierna i eld; de kan läcka eller explodera.
- Batterierna ska bytas av en vuxen.
- Ta bort allt förpackningsmaterial innan du ger den till ditt barn.

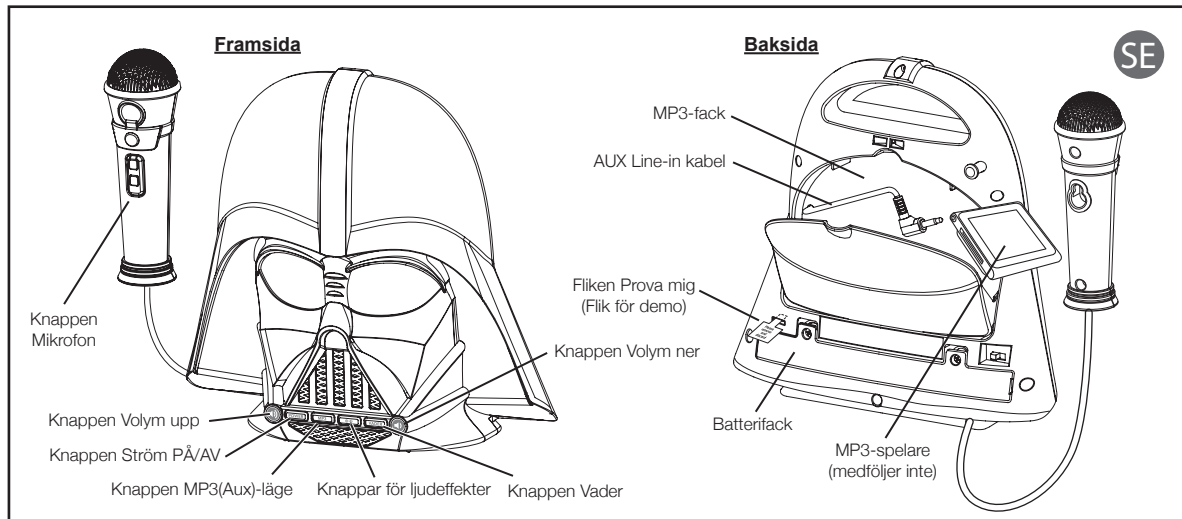
Ta bort demofliken

Boombox har en demoflik för demonstration i butik. Ta bort denna flik. Dra försiktigt i fliken för att ta bort den. Kassera fliken på rätt sätt.

Ström PÅ/AV

1. När enheten är avstängd, tryck på knappen **Ström PÅ/AV** för att slå på enheten.
2. Du kan stänga av enheten genom att trycka ner knappen **Ström PÅ/AV**.





Använda mikrofonen

Dra mikrofonen UPPÅT för att lossa den från hållaren på enhetens baksida. För att sätta tillbaka mikrofonen, placera den med det stora hålet över hållaren och tryck sedan mikrofonen nedåt för att fästa den.

Slappna av och gör dig redo att sjunga! Tryck in knappen på mikrofonen medan du sjunger eller talar. Släpp knappen för att tysta mikrofonen.

TIPS: För att förhindra återkoppling (obehagliga pip eller tjutande ljud), rikta inte mikrofonen mot högtalaren.

Justera volym

Justera volymen på låten genom att trycka på eller knapparna på enhetens framsida.

Använda AUX Line-in kabeln

Använd den medföljande AUX Line-in kabeln för att ansluta en ljudenhet såsom en smarttelefon, MP3-spelare, CD-spelare osv, till Boombox.

1. Anslut AUX Line-in kabeln på Boombox till Line-out eller hörlursuttaget på din ljudenhet. Tryck på knappen **MP3 Mode**. (Tryck AV igen för att stänga av MP3-läge.)
2. Slå på din ljudenhet och sätt den i uppspelningsläge.
3. Tryck in knappen **Mikrofon** för att sjunga med till låten från din MP3-spelare eller övrig ansluten enhet.
4. MP3/AUX-läget stängs automatiskt av efter 5 minuter för att spara ström.
5. Tryck in knappen **MP3-läge** för att aktivera läget igen.

Knappar för ljudeffekter

Tryck och släpp knappen Ljudeffekter () på framsidan av enheten för att cykla genom en rad coola Star Wars-ljudeffekter! Justera volymen genom att trycka på eller knappar på framsidan av enheten.

Knappen Röständring

Tryck på **Vader-knappen** på enhetens framsida för att höra Darth Vader andas. När du sjunger genom mikrofonen i Vader läge låter din röst precis som Darth Vader!

Felsökning

- Om du upplever felaktig användning, försök trycka på knappen **Återställa** på baksidan av enheten.
- Om du upplever förvrängt eller brusigt ljud från din Boombox, kontrollera batterierna. De behöver troligtvis ersättas med 3 nya "AA"-batterier. Om enheten fortfarande inte fungerar efter batteribytet, ta ut dem och säkerställ att du installerat dem korrekt. Alkaliska batterier rekommenderas.
- Om det är ett förvrängt eller otydligt ljud är batterierna svaga. Ännu en gång, byt ut dem med nya alkaliska batterier.
- Om felaktig användning fortsätter ska du ta bort de installerade batterierna tillfälligt medan du ser till att du har installerat dem korrekt.
- Om problemet kvarstår, **FÖRSÖK INTE REPARERA ENHETEN**. Se garantin för fabrikksservice.

Skötsel

Det är viktigt att säkerställa att produkten är så torr och ren som möjligt. Du kan rengöra utsidan med en trasa eller fuktad svamp med mild tvål och vatten. Använd inte slipande rengöringsmedel eller lösningsmedel då den kan skada enheten.

Frågor eller kommentarer

För frågor eller kommentarer gällande denna eller övriga eKids-produkter, ring vårt gratisnummer: **1-888-TOP-TOYS**

Besök även vår webbplats: www.ekids.com

Om problemet kvarstår, försök inte reparera enheten

Frågor? Besök sidan www.ekids.com
eller ring 1-888-TOP-TOYS
1299 Main Street Rahway NJ 07065

© & ™ Lucasfilm Ltd. Alla rättigheter förbehålles.