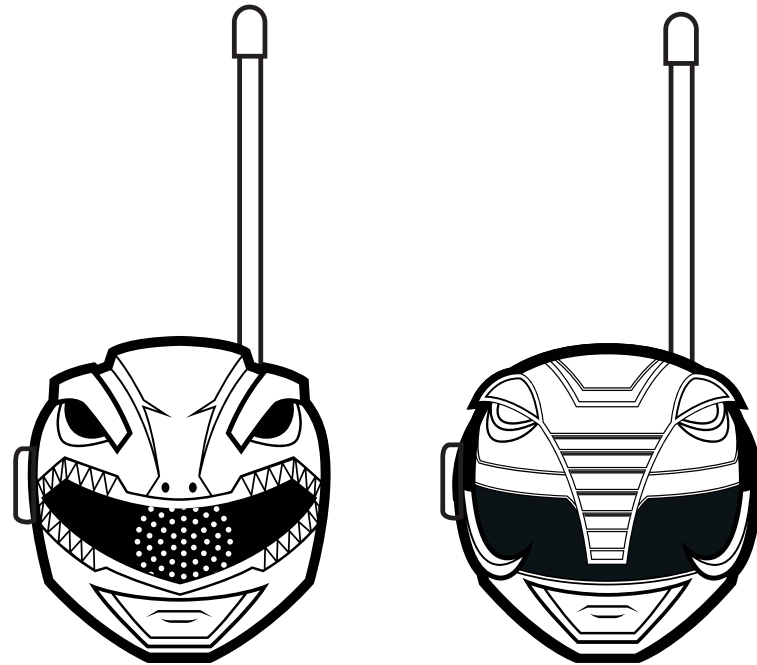


Model: PR-202

WALKIE TALKIES



Important Message to Customers

Thank you for purchasing one of our top-quality electronic products. Please take a moment to read through these instructions to help you understand the safe and proper way to use this toy to extend its usability.

Keep these instructions for future reference as they contain important information.

Getting Started

Installing the Batteries

Note: Batteries should always be installed by an adult.

- 1 Use a Phillips screwdriver to open the battery compartment door located on the back of the unit.
- 2 Insert 4 new LR44 batteries into each Walkie Talkie with + and - terminals as indicated on the compartment door.
- 3 Replace the compartment door and tighten the screw with a Phillips screwdriver. Do not over-tighten the screw.

For the Best Possible Performance

- Only use the recommended/supplied batteries or equivalent.
- Use alkaline batteries for longer life.
- Do not mix old and new batteries, and do not mix alkaline, carbon-zinc or rechargeable nickel-cadmium batteries.
- Insert batteries with proper polarity (+/-) as indicated.
- Remove exhausted batteries from product.
- Recharge rechargeable batteries under adult supervision.
- Do not attempt to recharge non-rechargeable batteries.
- Do not open batteries or heat them beyond normal ambient temperatures.
- To prevent battery leakage or damage remove batteries from a product if it will not be used for a month or longer.
- Use extreme caution handling leaking batteries (avoid direct contact with eyes and skin). If battery leakage comes in contact with eyes, IMMEDIATELY flush the eye with lukewarm and gently flowing water for at least 30 minutes. If skin contact occurs, wash skin with clear water for at least 15 minutes. Seek medical attention if any symptoms occur.
- Store in cool, dry, ventilated area away from hazardous or combustible material.
- Do not dispose of batteries in the household trash or fire.
- Follow applicable laws and local regulations for the disposal and transportation of batteries.

Playing Walkie Talkie Games

Walkie Talkies can be used for all kinds of fun games and activities. Here are two suggestions:

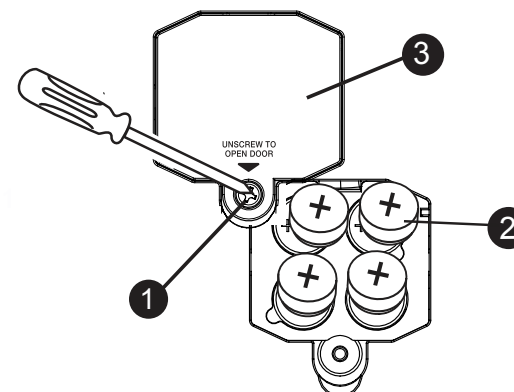
Hide and Seek

Just like regular Hide and Seek, but with a twist: the "Hider" can send clues to the "Seeker" using the Walkie Talkies.

Mystery Sounds

Can you recognize the mystery sound? One kid sends a sound over the Walkie Talkies, while another tries to guess what the sound is. Examples can include an animal, song, TV show, or anything else!

Installing the Batteries



Note: To remove batteries, insert a screwdriver (or similar tool) into the recessed area of each battery well and gently lift the battery from the well.

Turning Power On/Off

- Slide the **ON/OFF Button** to the left to activate the Walkie Talkies. The Power LED will glow solid.
- Slide the **ON/OFF Button** to the right to shut off the Walkie Talkies. The Power LED will turn off.
- **Both** Walkie Talkies must be turned on in order to send and receive messages.

Sending Voice Messages

Press and hold the **Talk Button** while speaking into the Microphone/Speaker.

You Should Know

For clear transmission, keep the Microphone approximately two inches from your mouth.

Receiving Messages

- Both Walkie Talkies must be turned on in order to send and receive messages.
- Messages cannot be received while your **Talk Button** is being pressed.
- Messages can be heard through the Microphone/Speaker.

Maintenance

It is important to keep the Walkie Talkies as dry and clean as possible. You may clean the cabinet with a cloth or sponge moistened with mild soap and water. Do not attempt to use strong cleansers or solvents, as they may cause damage.

Troubleshooting

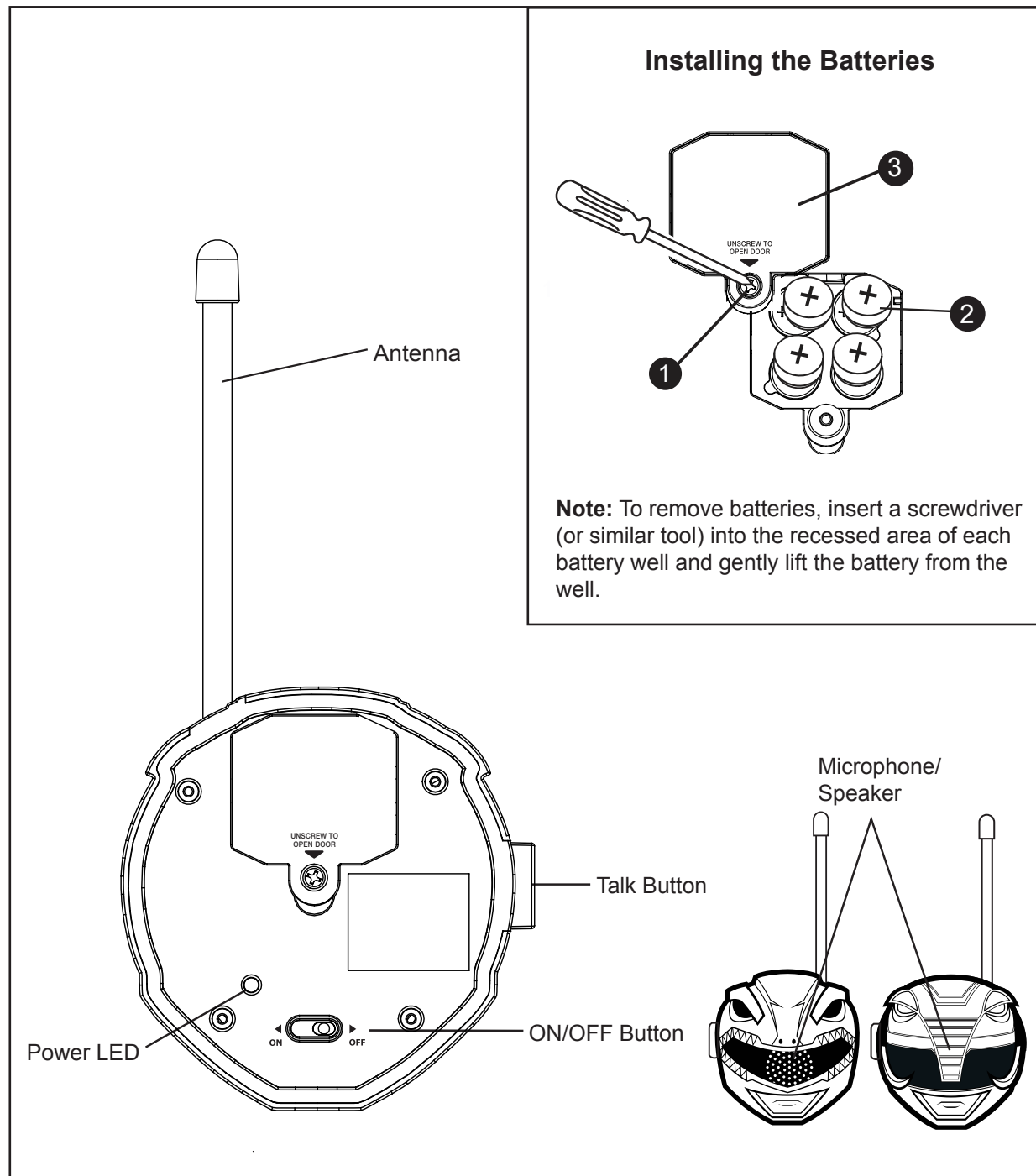
If one or both of the Walkie Talkies do not work, this may indicate that the batteries are weak. Insert 4 new LR44 batteries into each unit.

If the signal range of the Walkie Talkies decreases notably, this may again be an indication that the batteries are weak. Insert 4 new LR44 batteries into each unit.

Please keep in mind that this product does not transmit well through obstacles such as trees, buildings, and metal structures.

If there is a sizable increase in static, it may be due to the proximity of electric motors, fluorescent lights, power lines, or other signal-disrupting objects. You may have to change your location.

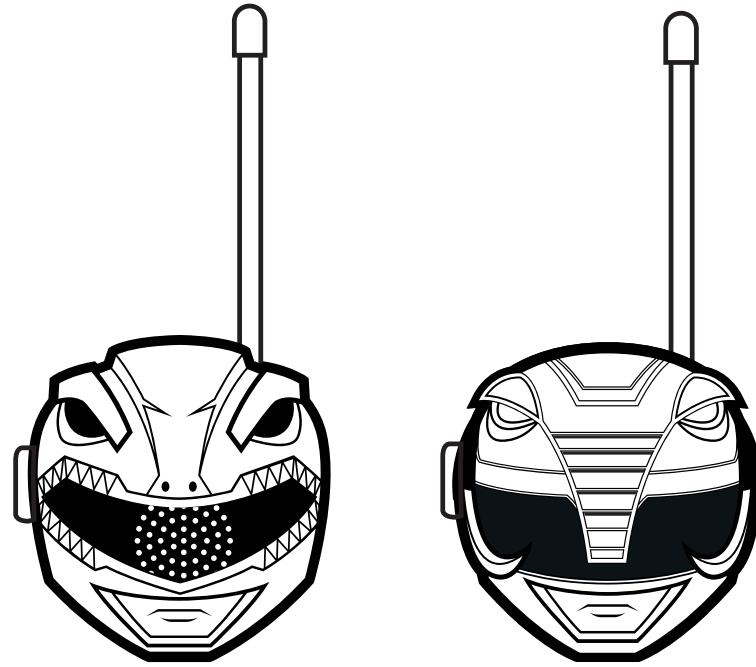
If problems persist, DO NOT ATTEMPT TO REPAIR THE UNIT. See the Warranty for factory services.



Modèle: PR-202

TALKIES-WALKIES

FR



Message important aux consommateurs
Merci d'avoir acheté un des produits de haute qualité. Nous vous conseillons de prendre le temps nécessaire pour lire la présente notice afin de comprendre comment utiliser ce produit et bénéficier de toutes ses fonctionnalités en toute sécurité.
Conservez ces instructions pour toutes références ultérieures car elles contiennent des informations importantes.

Mise en route

Installation des piles

Remarque : Les piles doivent toujours être installées par un adulte.

- 1 Utilisez un tournevis Phillips pour ouvrir le compartiment des piles situé à l'arrière de l'appareil.
- 2 Insérez 4 nouvelles piles LR44 dans chaque Talkie Walkie avec les bornes + et - comme indiqué sur le compartiment à piles.
- 3 Remplacez le capot du compartiment et revissez la vis avec un tournevis Phillips. Ne serrez pas trop.

Pour obtenir une meilleure performance

- N'utilisez que des piles recommandées/fournies ou de type équivalent.
- Utilisez des piles alcalines pour une durée plus longue.
- Ne mélangez pas des piles neuves et usagées, des piles alcalines, carbone-zinc et nickel-cadmium rechargeables.
- Insérez les piles en respectant les polarités (+/-) indiquées.
- Enlevez les piles usées de l'appareil.
- Les piles rechargeables doivent être rechargées sous la supervision d'un adulte.
- Ne tentez pas de recharger des piles non rechargeables.
- N'ouvrez pas les piles ou ne les chauffez pas au-delà des températures ambiantes normales.
- Pour éviter toute fuite ou dommage de pile, enlevez les piles d'un produit si celui-ci ne va pas être utilisé pendant un mois ou plus.
- Utilisez une extrême prudence lors de la manipulation de piles qui fuient (évitiez le contact direct avec les yeux et la peau). En cas de contact du liquide d'une pile avec les yeux, nettoyez immédiatement les yeux à grande eau tiède et les laisser en contact avec l'eau pendant au moins 30 minutes. En cas de contact avec la peau, lavez la peau avec de l'eau claire pendant au moins 15 minutes. Consultez un médecin si des symptômes apparaissent.
- A ranger dans un endroit frais, sec et aéré, loin des matières dangereuses et combustibles.
- Ne jetez pas les piles avec les ordures ménagères ou dans un feu.
- Suivez les lois applicables et les réglementations locales sur la mise au rebut et le transport de piles.

Jouer à des jeux de talkie-walkies

Les talkie-walkies peuvent être utilisés pour toutes sortes de jeux et d'activités amusants. Voici deux suggestions :

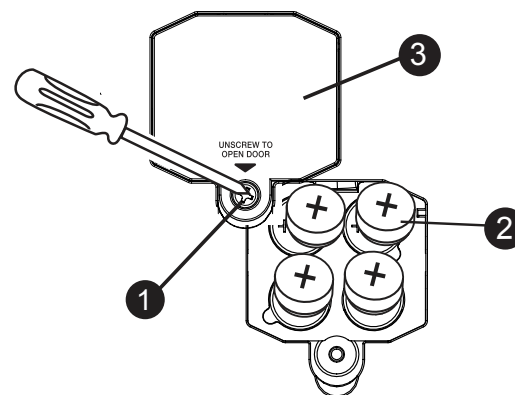
Cache-cache

Tout comme un jeu de cache-cache normal mais avec un petit extra : celui qui se cache peut envoyer des indices au chercheur à l'aide de son talkie-walkies.

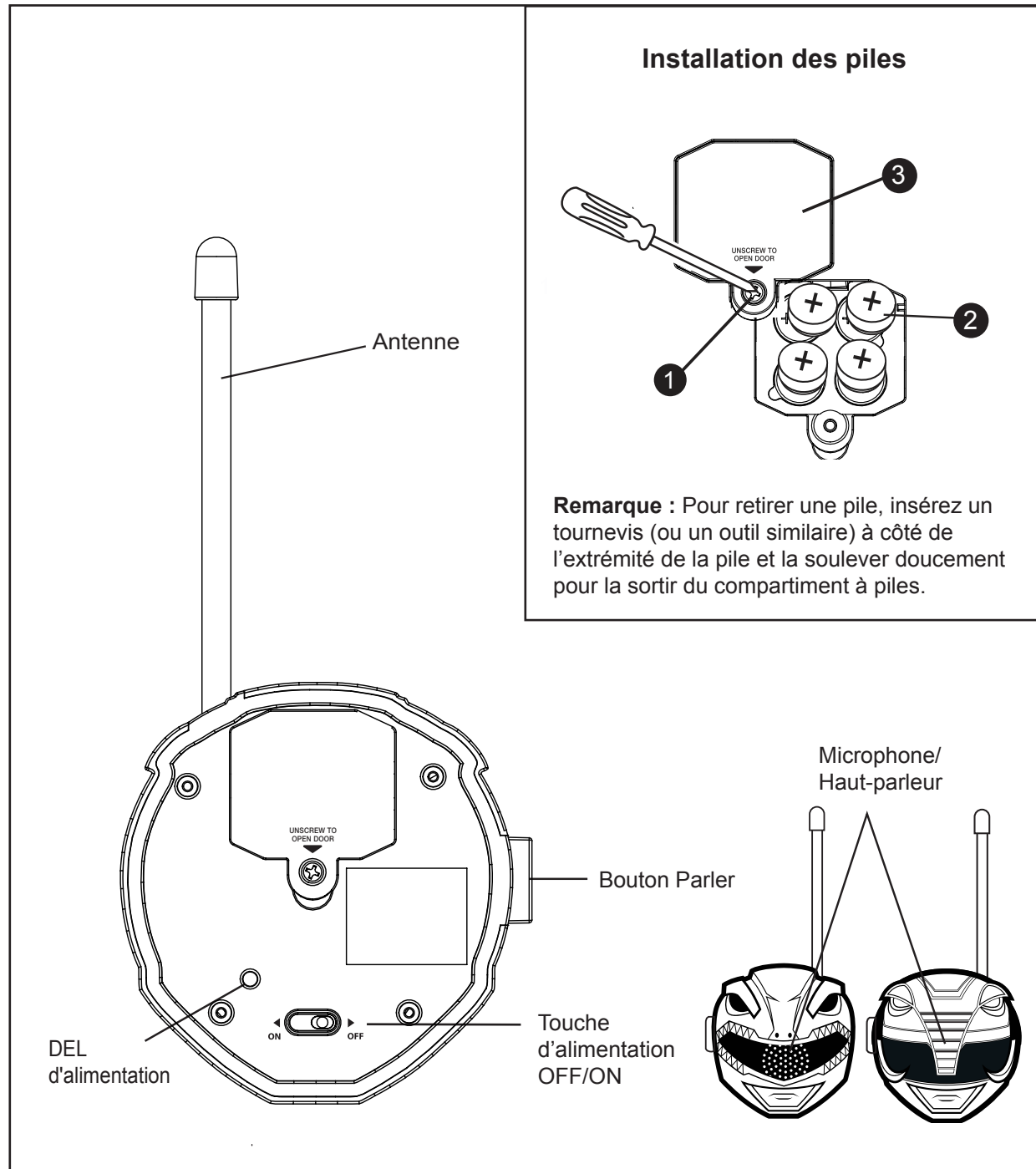
Les sons mystérieux

Pouvez-vous reconnaître le son mystère ? Un enfant envoie un son à l'aide de son talkie-walkies pendant que l'autre essaye de deviner de quel son il s'agit. Les sons peuvent être des sons d'animaux, des chansons, des séries télé ou tout autre chose !

Installation des piles



Remarque : Pour retirer une pile, insérez un tournevis (ou un outil similaire) à côté de l'extrémité de la pile et la soulever doucement pour la sortir du compartiment à piles.



Marche/Arrêt

- Faites glisser la touche **OFF/ON** vers la gauche pour allumer le Talkie Walkie. Le témoin d'alimentation s'allume.
- Faites glisser la touche **OFF/ON** vers la droite pour éteindre le Talkie Walkie. Le témoin d'alimentation s'éteint.
- **Les deux** talkie-walkies doivent être activés afin de pouvoir envoyer et recevoir des messages.

Envoi de messages vocaux

Maintenez appuyée la touche **Talk** tout en parlant dans le Microphone/Haut-parleur.

Ce que vous devez savoir

Pour une transmission claire, maintenez l'antenne vers le haut et le microphone à environ cinq centimètres de votre bouche.

Réception de messages

- Les deux talkie-walkies doivent être activés afin de pouvoir envoyer et recevoir des messages.
- Les messages ne peuvent pas être reçus tant que la touche **Talk** est appuyée.
- Les messages sont reproduits via le Microphone/Haut-parleur.

Maintenance

Il est important que les talkie-walkies restent secs et propres. Vous pouvez nettoyer l'enceinte avec un chiffon ou une éponge humidifiée avec un savon doux et de l'eau. N'essayez pas d'utiliser de nettoyants ou de solvants plus forts car ils peuvent endommager l'unité.

Dépannage

Si un ou les deux talkie-walkies ne fonctionnent pas, il se peut que les piles soient épuisées. Mettez 4 piles LR44 neuves dans chaque appareil.

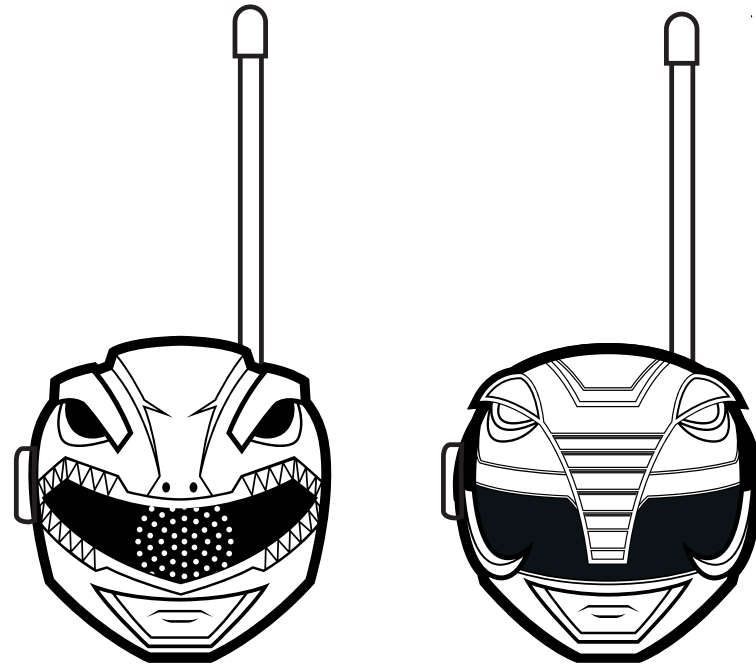
Si la portée du signal des talkie-walkies s'affaiblit fortement, ceci peut encore être une indication que les batteries sont épuisées. Mettez 4 piles LR44 neuves dans chaque appareil. Veuillez vous souvenir que ce produit n'émet pas bien à travers les obstacles tels que les arbres, les bâtiments et les structures métalliques. Une importante augmentation des parasites peut être due à la proximité de moteurs électriques, de tubes fluorescents, de câbles électriques ou de tout autre objet dérangeant le signal. Il se peut que vous ayez à changer d'emplacement.

Si le problème persiste, N'ESSAYEZ PAS DE RÉPARER L'UNITÉ VOUS-MÊME. Regardez la garantie pour voir les conditions de réparation en usine

Modelo: PR-202

WALKIE TALKIES

ES



Mensaje importante para los consumidores
Gracias por comprar uno de los productos electrónicos de calidad superior. Por favor, tómese un momento para leer estas instrucciones que le ayudarán a entender la forma segura y adecuada de usar este producto para prolongar su uso.
Conserve estas instrucciones para consultas futuras, puesto que contienen información importante.

Primeros pasos

Instalación de las baterías

Nota: Las baterías debe instalarlas siempre un adulto.

- 1 Utilice un desarmador Phillips para abrir la tapa del compartimiento de baterías ubicado en la parte trasera de la unidad.
- 2 Inserte 4 baterías LR44 nuevas en cada Walkie Talkie siguiendo las indicaciones en la tapa del compartimiento para la correcta colocación de las terminales + y -.
- 3 Vuelva a colocar la tapa del compartimiento y ajuste el tornillo con un desarmador Phillips. No ejerza sobrepresión al ajustar el tornillo.

Para el mejor desempeño posible

- Utilice sólo las baterías recomendadas/provistas o equivalentes.
- Utilice baterías alcalinas de duración prolongada.
- No combine baterías nuevas con usadas, ni alcalinas con carbón-zinc o recargables de níquel-cadmio.
- Inserte las baterías con la polaridad (+/-) correcta, como se indica.
- Extraiga de la unidad las baterías gastadas.
- Se requiere supervisión de adultos para recargar las baterías recargables.
- No intente recargar baterías no recargables.
- No abra las baterías ni las exponga a temperaturas superiores a las del ambiente.
- Para evitar fugas o daños en las baterías, extráigalas si la unidad no se usará durante un mes o más.
- Tenga extremo precaución con el manejo de baterías con fugas (evite el contacto directo con los ojos y la piel). Si se produce contacto con los ojos, INMEDIATAMENTE enjuague el ojo afectado con un flujo suave de agua tibia por lo menos durante 30 minutos. Si se produce contacto con la piel, lávela con agua limpia por lo menos durante 15 minutos. Busque atención médica si se presentan síntomas.
- Guardar en un sitio fresco, seco y ventilado, alejado de materiales peligrosos o combustibles.
- No arroje las baterías en la basura doméstica ni al fuego.
- Cumpla con las leyes y regulaciones locales para desechos y transporte de baterías.

Juegos con Walkie Talkies

Los Intercomunicadores Portátiles pueden usarse para toda clase de juegos y actividades divertidas. He aquí dos sugerencias:

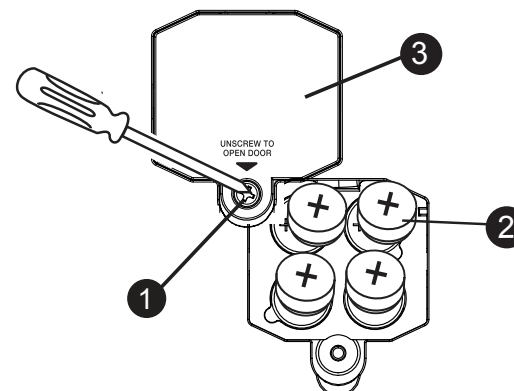
Juego de las escondidas

Se puede jugar de la manera normal, pero con una modificación: El que está escondido envía pistas al que busca, usando los Intercomunicadores Portátiles.

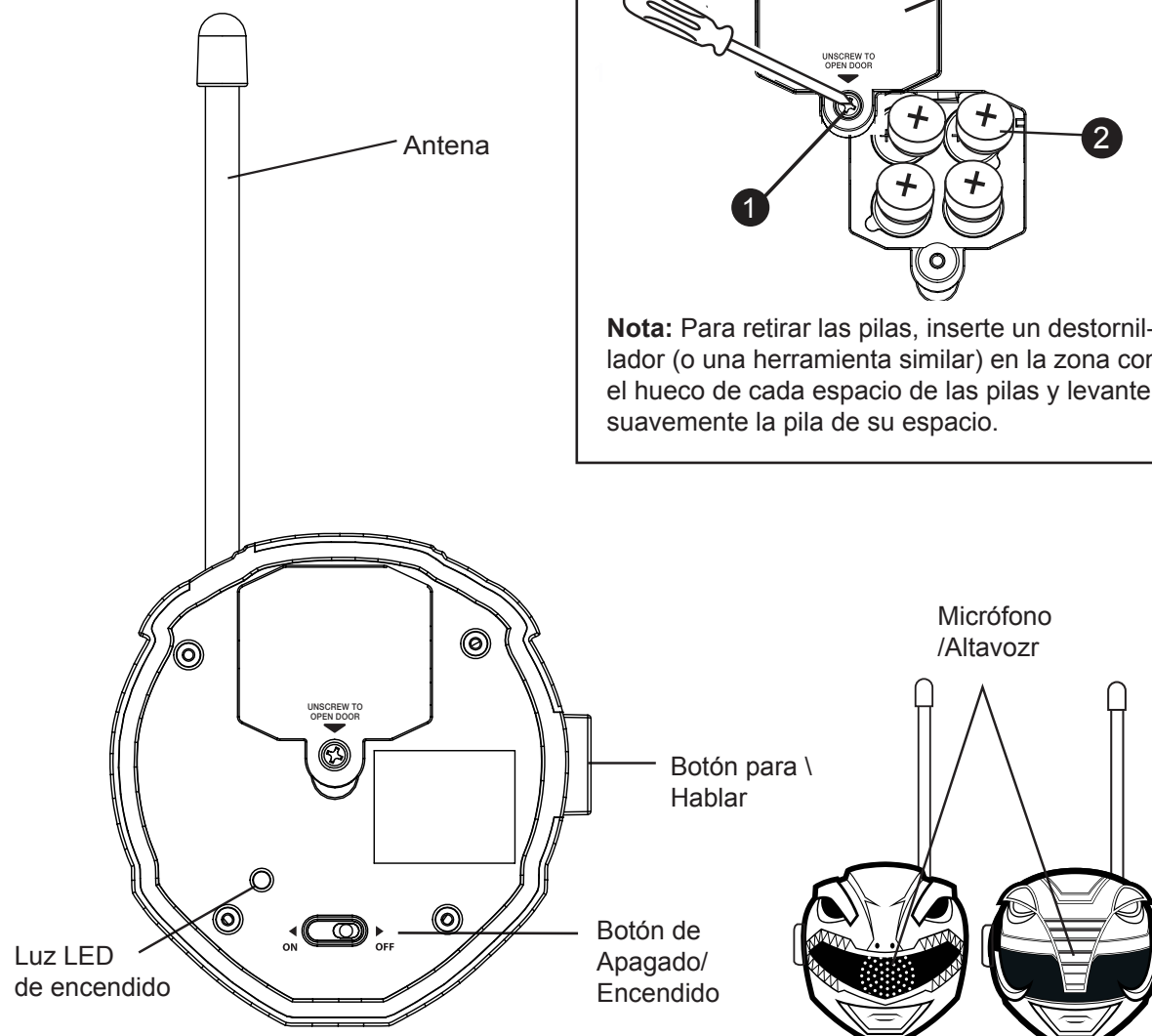
Sonidos misteriosos

¿Puede reconocer el sonido misterioso? Un chico envía un sonido por el Intercomunicadores Portátiles, mientras que el otro intenta adivinar qué sonido es. Los ejemplos pueden incluir un animal, una canción, un programa de TV, ¡o cualquier otra cosa!

Instalación de las baterías



Nota: Para retirar las pilas, inserte un destornillador (o una herramienta similar) en la zona con el hueco de cada espacio de las pilas y levante suavemente la pila de su espacio.



Encendido / Apagado

- Deslice el botón **ON/OFF** hacia la izquierda para encender los Walkie Talkies. La luz LED de encendido se tornará sólida.
- Deslice el botón **ON/OFF** hacia la derecha para apagar los Walkie Talkies. La luz LED de encendido se apagará.
- **Ambos** Walkie Talkies deben estar encendidos para poder enviar y recibir mensajes.

Envío de mensajes de voz

Presione y sostenga el botón **Talk** mientras hable al Micrófono/Altavoz de la unidad.

Lo que debe saber

Para una transmisión clara, mantenga la antena dirigida hacia arriba y el micrófono aproximadamente a dos pulgadas de su boca.

Recepción de mensajes

- Ambos Walkie Talkies deben estar encendidos para enviar y recibir mensajes.
- No se reciben mensajes mientras el **botón Talk** esté accionado.
- Los mensajes se escucharán por el Micrófono/Altavoz.

Mantenimiento

Es importante mantener los Intercomunicadores Portátiles tan secos y limpios como sea posible. Puede limpiar el exterior con un paño o esponja humedecidos con jabón neutro y agua. No intente utilizar limpiadores ni solventes fuertes, ya que ellos pueden causar daños.

Resolución de problemas

Si uno o ambos Walkie Talkies no funcionan, puede ser que las baterías estén gastadas. Inserte 4 baterías LR44 nuevas en cada unidad.

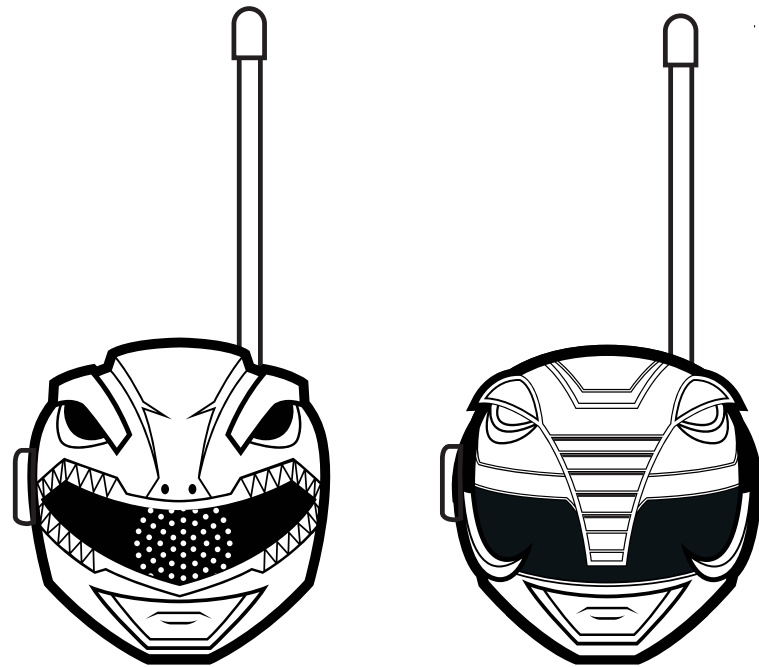
Si el alcance de la señal de los Walkie Talkies se reduce notablemente, puede ser que las baterías estén débiles. Inserte 4 baterías LR44 nuevas en cada unidad. Por favor tenga en cuenta que este producto no transmite óptimamente a través de obstáculos como árboles, edificios y estructuras metálicas.

Si la estática aumenta considerablemente, puede ser por la proximidad de motores eléctricos, luces fluorescentes, líneas eléctricas u otros objetos que interfieren la señal. Intente moverse a otra ubicación.

Si los problemas persisten, NO INTENTE REPARAR LA UNIDAD USTED MISMO. Consulte la garantía para ver la información relacionada con el servicio de la fábrica.

Modell: PR-202

WALKIE TALKIES



Wichtiger Hinweis für Kunden

Vielen Dank für den Kauf eines unserer vielen hochwertigen elektronischen Produkte. Bitte nehmen Sie sich einen Moment Zeit und lesen Sie diese Anleitungen durch, um einen sicheren, ordnungsgemäßen und langfristigen Gebrauch des Geräts zu gewährleisten. **Bewahren Sie diese Anleitung zum späteren Nachschlagen auf, da sie wichtige Informationen enthalten.**

Erste Schritte

Batterien einsetzen

Hinweis: Die Batterie sollte immer von einem Erwachsenen installiert werden.

- 1 Verwenden Sie einen Kreuzschlitzschraubenzieher und öffnen Sie damit die Batteriefachabdeckung an der Rückseite des Geräts.
- 2 Legen Sie in jedes Walkie Talkie 4 neue LR44-Batterien gemäß den Polaritätsmarkierungen (+ und -) auf der Abdeckung ein.
- 3 Ersetzen Sie den Batteriefachdeckel und ziehen Sie die Schraube mit einem Kreuzschlitz-Schraubendreher fest an. Ziehen Sie die Schraube nicht zu fest an.

Für die bestmögliche Leistung

- Verwenden Sie nur empfohlene/mitgelieferte oder gleichwertige Batterien.
- Verwenden Sie Alkali-Batterien für eine längere Lebensdauer.
- Mischen Sie nicht erschöpfte und frische Batterien oder Alkali- und Zink/Kohle-Batterien sowie Nickel-Cadmium-Akkus.
- Setzen Sie Batterien mit der korrekten Polarität (+/-) ein, wie angegeben.
- Entfernen Sie erschöpfte Batterien aus dem Gerät.
- Akkus müssen unter elterlicher Aufsicht geladen werden.
- Versuchen Sie nicht, gewöhnliche Batterien aufzuladen.
- Öffnen und erhitzen Sie Batterien nicht über die normalen Umgebungstemperaturen hinaus.
- Entfernen Sie die Batterien bei Nichtgebrauch für einen Monat oder länger aus dem Gerät, um ein Auslaufen zu vermeiden.
- Behandeln Sie ausgelaufene Batterien mit größter Vorsicht (vermeiden Sie direkten Augen- oder Hautkontakt). Gerät Ihnen Batteriesäure in die Augen, so spülen Sie die Augen UNVERZÜGLICH für wenigstens 30 Minuten mit lauwarmem Wasser aus. Bei Hautkontakt waschen Sie die betroffenen Stellen für wenigstens 15 Minuten mit klarem Wasser. Wenden Sie sich bei Problemen an einen Arzt.
- Kühl und trocken in gut belüftetem Bereich und fern von gefährlichen oder brennbaren Materialien lagern.
- Entsorgen Sie Batterien nicht mit dem Hausmüll und verbrennen Sie Batterien nicht.
- Entsorgen und transportieren Sie Batterien umweltgerecht. Batterien müssen separat und an einer lokalen Recyclingeinrichtung entsorgt werden. Werfen Sie Batterien nicht in den Hausmüll.

Walkie Talkie Spiele

Sie können Walkie Talkies für unterschiedliche Spiele verwenden. Hier zwei Beispiele:

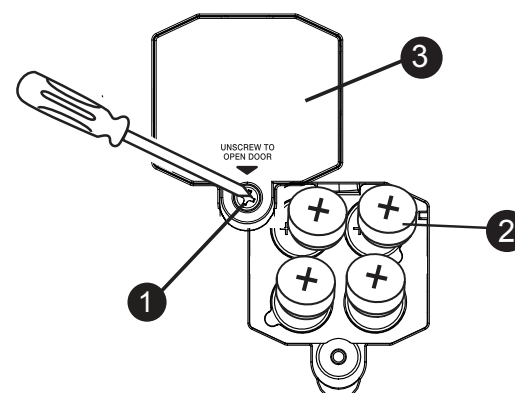
Verstecken

Ähnlich wie das normale Versteckspielen, jedoch mit einem Twist: der Spieler, der sich versteckt, kann dem Spieler, der ihn sucht, mit dem Walkie Talkie „Hinweise“ geben.

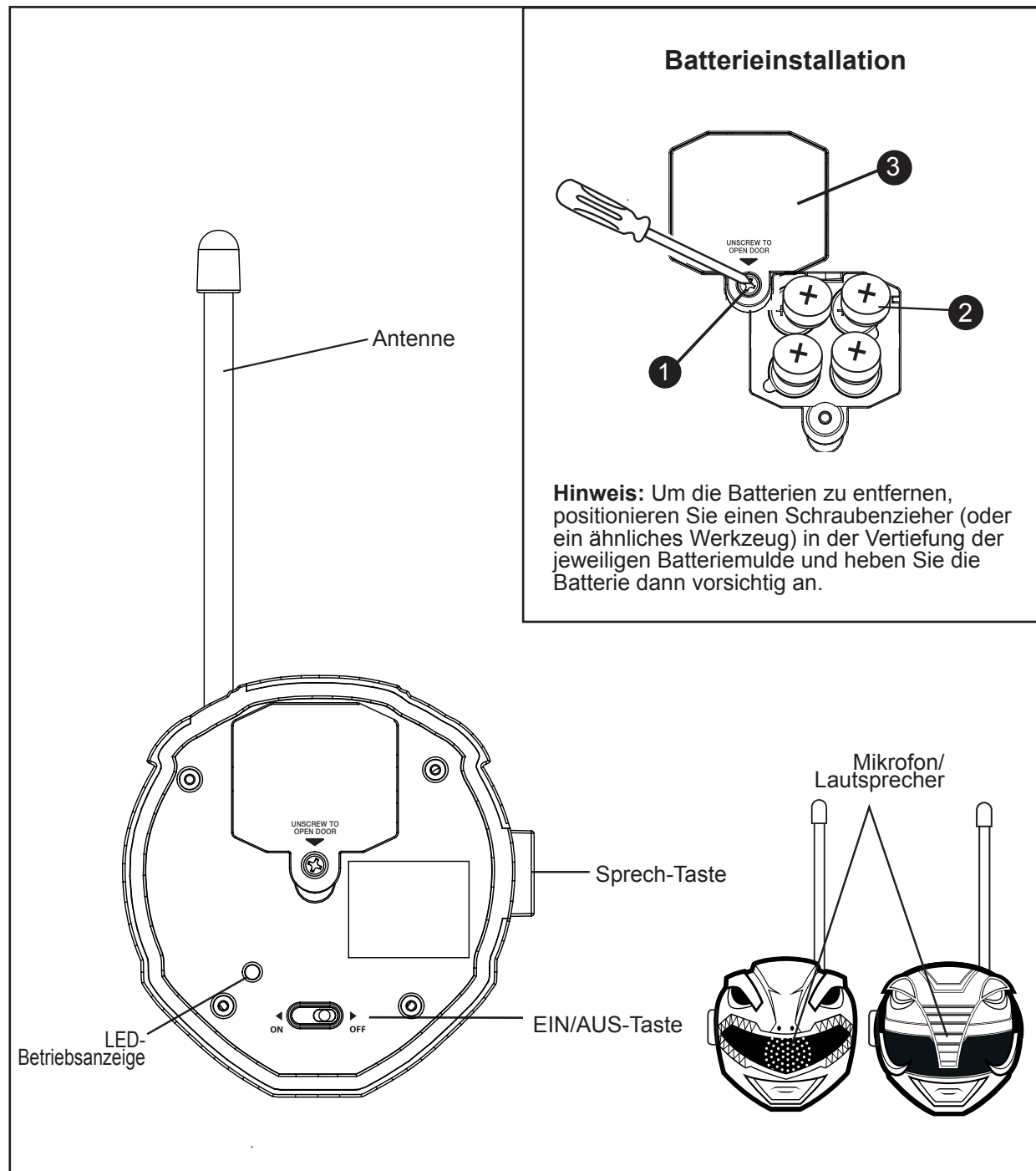
Mysteriöse Geräusche

Können Sie den Sound erkennen? Ein Kind sendet ein Geräusch über das Walkie Talkie, und das Kind am anderen Ende versucht zu erraten, um was für ein Geräusch es sich handelt. Senden Sie Tiergeräusche, Lieder, TV-Sendungen, oder ähnliches!

Batterieinstallation



Hinweis: Um die Batterien zu entfernen, positionieren Sie einen Schraubenzieher (oder ein ähnliches Werkzeug) in der Vertiefung der jeweiligen Batteriemulde und heben Sie die Batterie dann vorsichtig an.



Ein-/Ausschalten

- Schieben Sie die Taste **EIN/AUS** nach links, um die Walkie Talkies einzuschalten. Die LED-Betriebsanzeige leuchtet stetig.
- Schieben Sie die Taste **EIN/AUS** nach rechts, um die Walkie Talkies auszuschalten. Die LED-Betriebsanzeige erlischt.
- **Beide** Walkie Talkies müssen eingeschaltet sein, um Nachrichten senden und empfangen zu können.

Sprachmitteilungen senden

Halten Sie die Sprech-Taste gedrückt, während Sie in das Mikrophon/ den Lautsprecher sprechen.

Beachten Sie

Halten Sie zwischen Mikrophon und Mund einen Abstand von ungefähr 4 cm ein, um eine klare Übertragung zu gewährleisten.

Nachrichten empfangen

- Beide Walkie Talkies müssen eingeschaltet sein, um Nachrichten senden und empfangen zu können.
- Während die **Sprech**-Taste gedrückt ist, können Sie keine Nachrichten empfangen.
- Die Nachricht wird über das Mikrophon/ den Lautsprecher wiedergegeben.

Pflege

Die Walkie Talkies müssen immer so trocken und sauber wie möglich sein. Reinigen Sie das Gehäuse mit einem feuchten Tuch oder Schwamm und ggf. etwas mildem Reinigungsmittel. Verwenden Sie keine aggressiven Reinigungs- oder Lösungsmittel, das führt zu Schäden am Gerät.

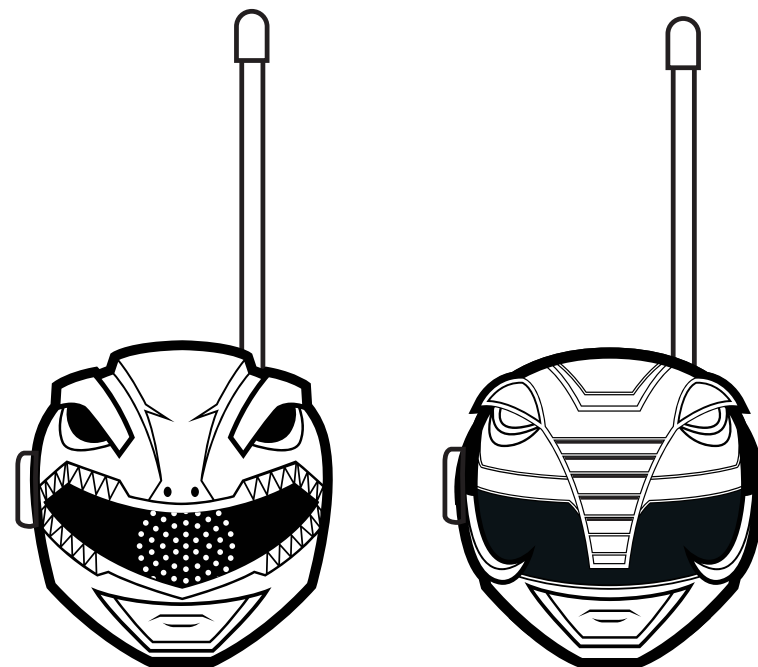
Problembehandlung

Falls ein oder beide Walkie Talkies nicht funktionieren, ist dies möglicherweise ein Anzeichen für schwache Batterien. Legen Sie in jedes Gerät 4 neue LR44-Batterien ein.

Falls die Reichweite der Walkie Talkies deutlich nachlässt, ist dies ein weiteres Anzeichen für schwache Batterien. Legen Sie in jedes Gerät 4 neue LR44-Batterien ein. Bitte beachten Sie, dass die Übertragung dieses Produkts durch Hindernisse wie Bäume, Gebäude und Metallgegenstände beeinträchtigt wird.

Falls deutlich mehr Störgeräusche auftreten als normal, sind in der Nähe des Produkts möglicherweise elektrische Motoren, fluoreszierende Lampen, Stromleitungen oder andere signalstörende Gegenstände vorhanden. Ändern Sie ggf. Ihren Standort.

Falls das Problem weiterhin besteht, VERSUCHEN SIE NICHT, DAS GERÄT ZU REPARIEREN. Siehe Garantie für Kundendienstleistungen



Modelo: PR-202

WALKIE TALKIES

PT

Mensagem Importante para os Clientes

Agradecemos a compra de um dos nossos muitos produtos eletrônicos de alta qualidade. Deve dedicar algum tempo à leitura destas instruções para o ajudar a compreender a forma segura e apropriada para usar este brinquedo e para aumentar a sua vida útil.

Deve guardar estas instruções para consulta futura, dado que contêm informações importantes.

Início

Instalação da Pilha

Nota: As pilhas devem ser sempre instaladas por um adulto.

- 1 Usar uma chave Phillips, abrir a tampa do compartimento das pilhas localizada na parte de trás da unidade.
- 2 Introduzir as 4 pilhas novas LR44 no compartimento das mesmas. Certificar que as pilhas coincidem com o + e - indicado no diagrama do compartimento da pilha.
- 3 Voltar a colocar a porta do compartimento da pilha. Não apertar demasiado o parafuso.

- Cuidados na utilização das pilhas e Dicas de segurança e Melhor desempenho**
- Usar apenas as pilhas recomendadas/fornecidas ou equivalentes.
 - Usar pilhas alcalinas para obter uma maior duração.
 - Não misturar pilhas usadas com pilhas novas, e não misturar pilhas alcalinas com pilhas de zinco-carbono ou pilhas recarregáveis de níquel-cádmio.
 - Introduzir as pilhas com a polaridade correta (+/-) conforme indicado.
 - Retirar do aparelho as pilhas já gastas.
 - Recarregar as pilhas recarregáveis sob a supervisão de um adulto.
 - Não tentar recarregar pilhas não recarregáveis.
 - Não abrir as pilhas nem as aquecer para além da temperatura ambiente normal.
 - Para impedir que ocorra um derramamento ou fuga, remover as pilhas do aparelho se este não for para ser utilizado durante um mês ou mais.
 - Ter o máximo cuidado no manuseamento de pilhas com derramamentos (evitar o contacto direto com os olhos e a pele). Se ocorrer um contacto com os olhos, deve lavar IMEDIATAMENTE o olho com água morna e enxaguar suavemente durante pelo menos 30 minutos. Se ocorrer um contato com a pele, lavar a pele com água limpa durante pelo menos 15 minutos. Procurar aconselhamento médico se ocorrerem alguns sintomas.
 - Armazenar numa zona fresca, seca, ventilada afastada de material combustível e perigoso.
 - Não eliminar as pilhas com o lixo doméstico ou no fogo.
 - Seguir a legislação e as regulamentações locais aplicáveis para a eliminação e transporte de pilhas.

Jogar jogos com os Walkie-Talkies

Os Walkie-Talkies podem ser usados em todos os tipos de jogos e atividades de lazer. Damos aqui duas sugestões:

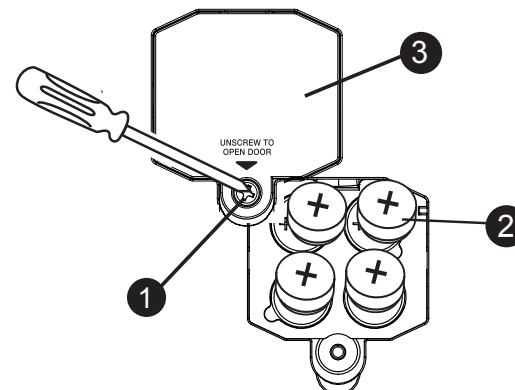
Jogar às escondidas

Tal como num jogo normal às escondidas, mas com uma variante: o "Que se esconde" envia pistas ao "Que procura" com os Walkie-Talkies.

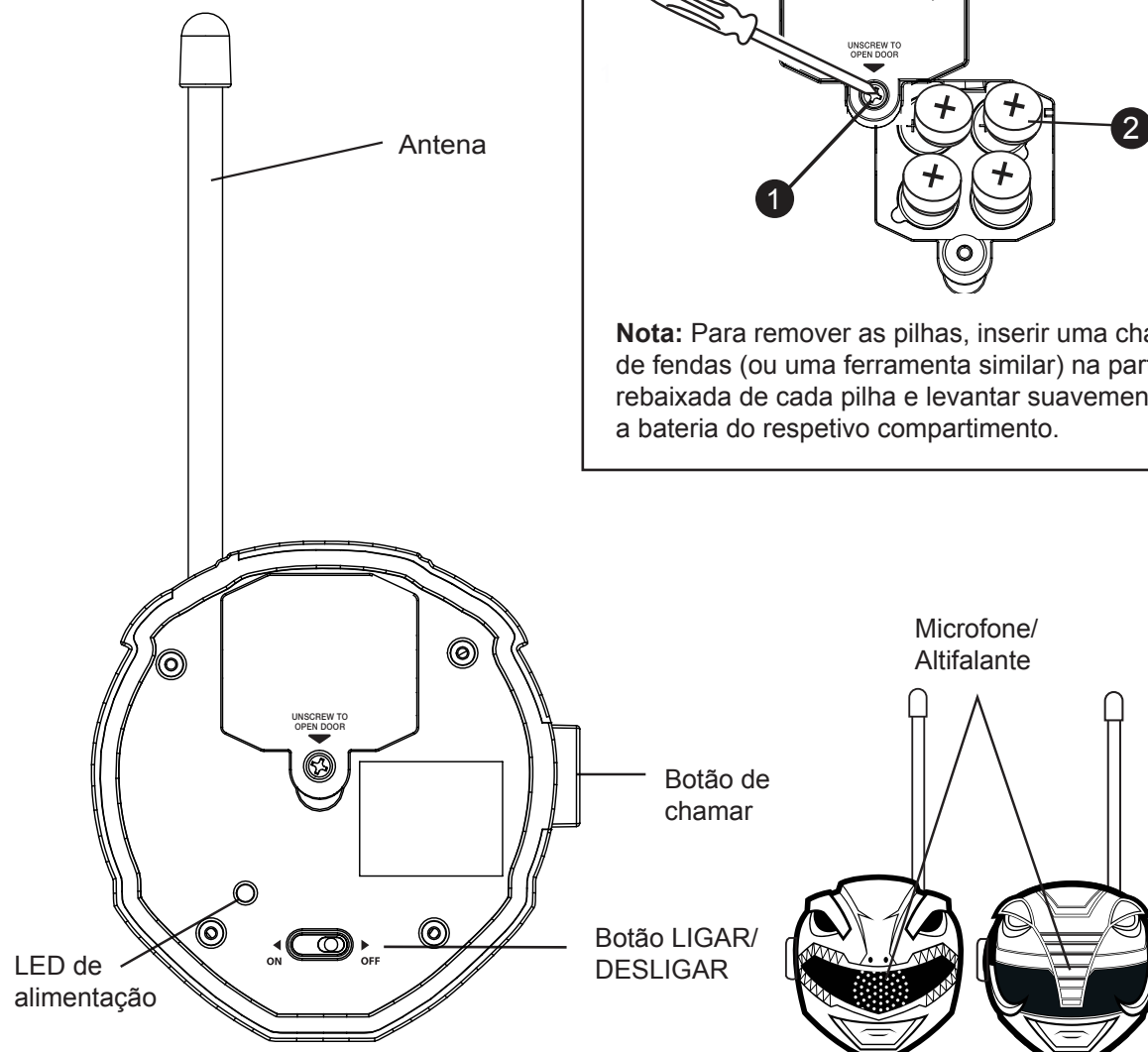
Sons misteriosos

Consegue reconhecer um som misterioso? Uma criança envia um som através dos Walkie-Talkies, enquanto a outra tenta adivinhar qual é esse som. Os exemplos podem incluir um animal, uma canção, um espetáculo de televisão ou qualquer outro!

Instalação da Pilha



Nota: Para remover as pilhas, inserir uma chave de fendas (ou uma ferramenta similar) na parte rebaixada de cada pilha e levantar suavemente a bateria do respetivo compartimento.



Ligar/Desligar

- Deslizar o botão **ON/OFF** para a esquerda para ativar os Walkie-Talkies. O LED de alimentação fica com um brilho contínuo.
- Deslizar o botão **ON/OFF** para a direita para desligar os Walkie-Talkies. O LED de alimentação desligar-se-á.
- **Os dois** Walkie-Talkies devem estar ligados de modo a poderem enviar e receber mensagens.

Enviar Mensagens de Voz

Press and hold the Talk button while speaking into the Microphone/Speaker. Premir e manter premido o botão Falar enquanto está a falar no Microfone/Altifalante.

A saber

Para uma transmissão nítida, deve manter o Microfone a aproximadamente 50 cm da sua boca.

Receber mensagens

- Ambos os Walkie-Talkies devem estar ligados de modo a enviarem e receberem mensagens.
- As mensagens não podem ser recebidas enquanto o botão **Falar** estiver a ser premido.
- As mensagens podem ser ouvidas através do Microfone/Altifalante.

Manutenção

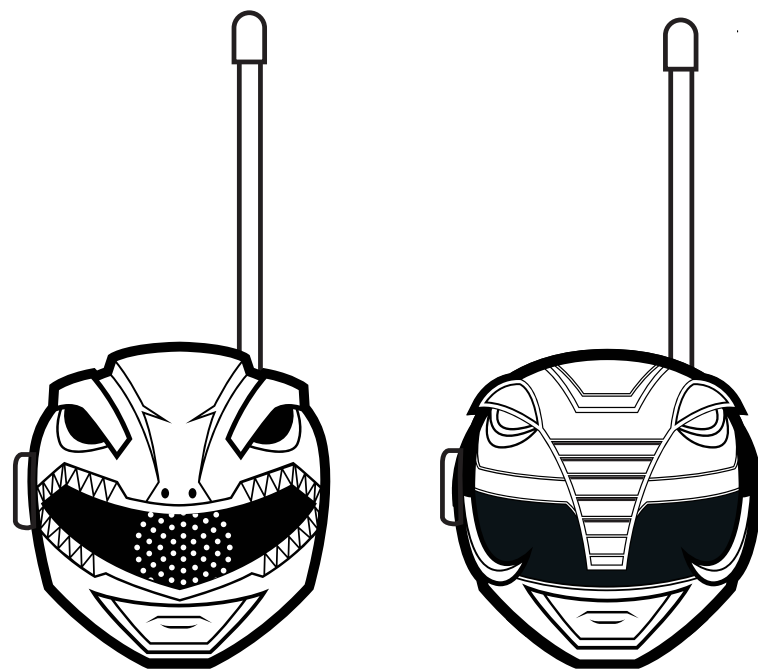
É importante manter os Walkie-Talkies o mais secos e o mais limpos possível. Pode limpar a caixa de proteção exterior com um pano ou uma esponja humedecidos com um detergente suave e água. Não tentar usar soluções de limpeza fortes pois podem dar origem a danos.

Resolução de problemas

Se um ou ambos os Walkie-Talkies não funcionarem, isso pode ser indicativo que as pilhas estão fracas. Introduzir 4 pilhas LR44 em cada um dos aparelhos.

Se o alcance do sinal dos Walkie-Talkies diminuir significativamente, isso pode igualmente ser uma indicação que as pilhas estão fracas. Introduzir 4 pilhas LR44 em cada um dos aparelhos.

Deve ter em atenção que este produto não transmite bem através de obstáculos, como árvores, edifícios e estruturas de metal. Se houver um aumento considerável da carga estática, isso pode ser devido à proximidade de motores elétricos, luzes fluorescentes, linhas de alimentação ou outros objetos que interferem com o sinal. Pode ser necessário mudar a sua localização.



Modello: PR-202

WALKIE TALKIE



Messaggio importante per i clienti

Grazie per aver acquistato uno dei nostri prodotti elettronici di più alta qualità. Prendersi un momento per leggere queste istruzioni per comprendere il modo sicuro e corretto di utilizzare questo giocattolo per estendere l'utilizzabilità.

Conservare queste istruzioni per riferimento futuro in quanto contengono informazioni importanti.

Cenni introduttivi

Inserimento delle batterie

Nota: La batteria deve essere sempre installata da un adulto.

- 1 Utilizzare un cacciavite Phillips piccolo per aprire il vano batterie che si trova sul retro dell'unità.
- 2 Inserire 4 batterie LR44 nuove nel vano batterie. Assicurarsi che le batterie corrispondano al + e - come indicato nel diagramma nel vano batteria.
- 3 Riposizionare il coperchio del vano batteria. Non serrare eccessivamente la vite.

Per le migliori prestazioni possibili

- Utilizzare solo le batterie raccomandate/fornite o equivalenti.
- Utilizzare batterie alcaline per maggiore durata.
- Non mischiare batterie vecchie e nuove e non mischiare batterie alcaline, zinco-carbonio o nickel-cadmio ricaricabili.
- Inserire le batterie con la corretta polarità (+/-) come indicato.
- Rimuovere le batterie esaurite dal prodotto.
- Ricaricare batterie ricaricabili sotto la supervisione di adulti.
- Non cercare di ricaricare batterie non ricaricabili.
- Non aprire le batterie o riscaldarle oltre la temperatura ambiente normale.
- Per prevenire perdite o danneggiamento della batteria, rimuovere le batterie da un prodotto se non sarà usato per un periodo prolungato di tempo.
- Utilizzare estrema cautela nel gestire le batterie che perdono (evitare il contatto diretto con occhi e pelle). Se la perdita della batteria entra a contatto con gli occhi, sciacquare IMMEDIATAMENTE gli occhi con acqua corrente tiepida per almeno 30 minuti. In caso di contatto con la pelle, lavare con acqua pulita per almeno 15 minuti. Se i sintomi persistono consultare il medico.
- Conservare in un'area fresca, asciutta e ventilata lontano da materiale pericoloso o combustibile.
- Non smaltire le batterie nei rifiuti domestici o fuoco.
- Osservare le leggi e disposizioni locali applicabili per lo smaltimento e il trasporto delle batterie.
- Le batterie devono essere smaltite separatamente presso un centro di riciclaggio di rifiuti locale. Non smaltire nei rifiuti domestici.

Giocare ai giochi del Walkie Talkie

I Walkie Talkie possono essere usati per tutti i tipi di giochi e attività divertenti. Ecco due suggerimenti:

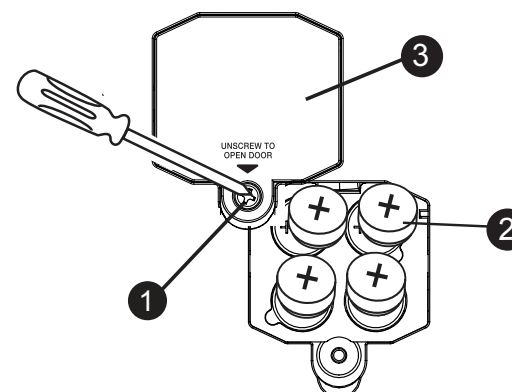
Nascondino

Proprio come il normale Nascondino, ma con una modifica: "Chi si nasconde" può inviare indizi a "Chi cerca" usando i Walkie Talkie.

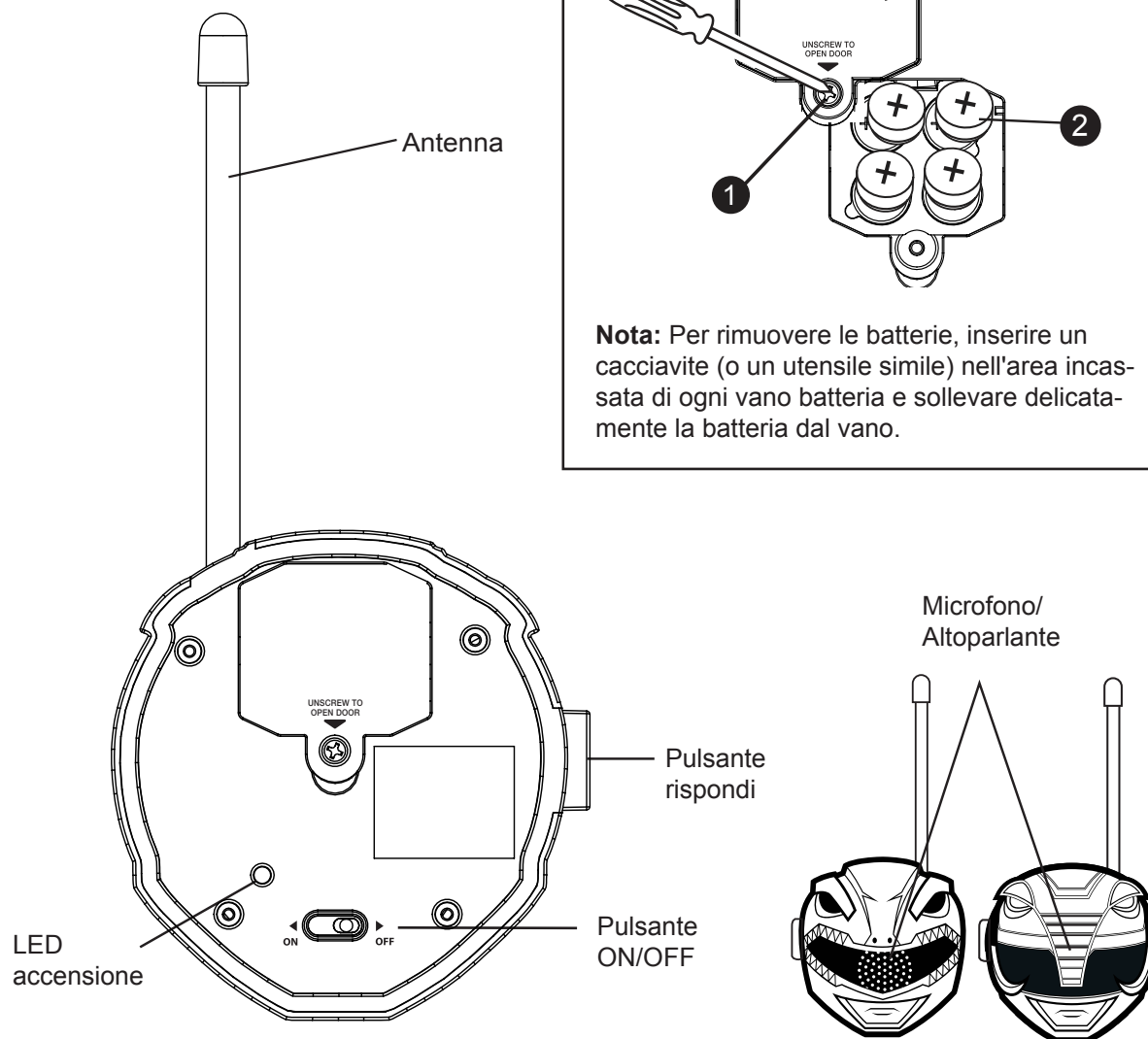
Suoni misteriosi

Puoi riconoscere il suono misterioso? Un bambino invia un suono con il Walkie Talkie, mentre un altro cerca di capire di che suono si tratta. Gli esempi possono includere un animale, una canzone, uno spettacolo televisivo o qualsiasi altra cosa!

Inserimento delle batterie



Nota: Per rimuovere le batterie, inserire un cacciavite (o un utensile simile) nell'area incassata di ogni vano batteria e sollevare delicatamente la batteria dal vano.



Accensione/Spegnimento

- Portare il pulsante **ON/OFF** a sinistra per attivare i Walkie Talkie. Il LED di accensione si accende fisso.
- Portare il pulsante **ON/OFF** a destra per spegnere i Walkie Talkie. Il LED di accensione si spegne.
- **Entrambi** i Walkie Talkie devono essere accesi per inviare e ricevere messaggi.

Invio di messaggi vocali

Premere e tenere premuto il pulsante Talk mentre si parla al Microfono/Altoparlante.

Ciò che devi sapere

Per una trasmissione chiara, tenere il microfono a circa due pollici dalla bocca.

Ricezione di messaggi

- Entrambi i Walkie Talkie devono essere accesi per inviare e ricevere messaggi.
- I messaggi possono essere ricevuti mentre si preme il pulsante **Talk**.
- I messaggi possono essere sentiti attraverso il microfono/altoparlante.

Manutenzione

È importante tenere i Walkie Talkie quanti più asciutti e puliti possibili. Pulire la superficie con una spugna o un panno inumidito con sapone delicato e acqua. Non utilizzare detergenti aggressivi, in quanto potrebbero causare danni.

Risoluzione dei problemi

Se uno o entrambi i Walkie Talkie non funzionano, ciò può indicare che le batterie sono scariche. Inserire 4 batterie LR44 nuove in ogni unità.

Se la portata del segnale dei Walkie Talkie diminuisce in modo considerevole, ciò può essere nuovamente un'indicazione che le batterie sono scariche. Inserire 4 batterie LR44 nuove in ogni unità.

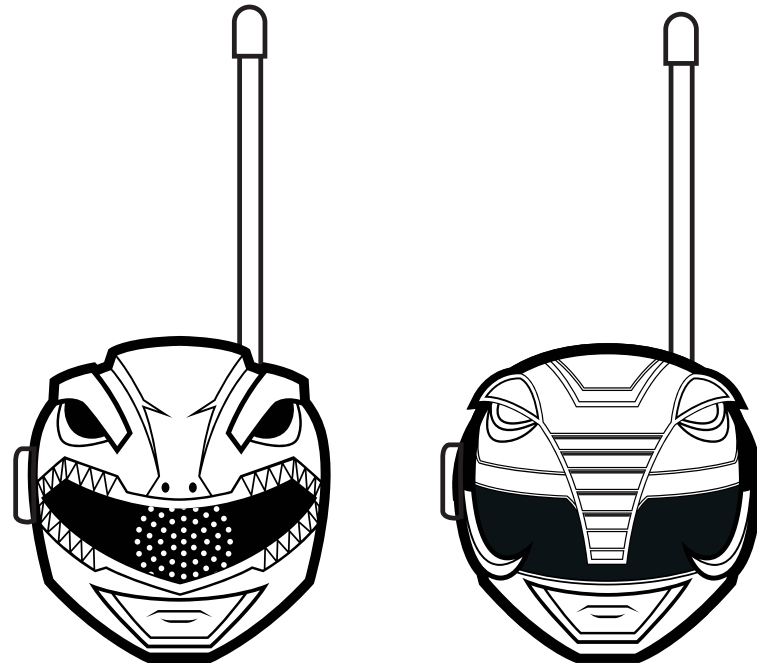
Ricordarsi che questo prodotto non trasmette bene attraverso ostacoli come alberi, edifici e strutture metalliche. Se vi è un notevole aumento statico, può essere dovuto alla prossimità di motori elettrici, luci fluorescenti, linee elettriche o altri oggetti che disturbano il segnale. Potrebbe essere necessario cambiare la posizione.

Se i problemi persistono, **NON TENTARE DI RIPARARE L'UNITÀ**. Si veda la Garanzia per i servizi di fabbrica.

Modelo: PR-202

WALKIE-TALKIES

PL



Ważne wiadomości dla klientów

Dziękujemy za zakup jednego z naszych wielu produktów elektronicznych o najlepszej jakości. Należy poświęcić czas na przeczytanie tej instrukcji, która pomaga w zrozumieniu bezpiecznego i właściwego sposobu użytkowania tej zabawki, aby zwiększyć jej funkcjonalność.

Instrukcja obsługi zawiera ważne informacje; Proszę zachować tę instrukcję obsługi do późniejszego wykorzystania.

Início

Wkładanie baterii

Nota: As pilhas devem ser sempre instaladas por um adulto.

- 1 Wkrętakiem krzyżowym należy otworzyć drzwiczki komory baterii znajdujące się z tyłu urządzenia.
- 2 Włożyć 4 nowe baterie LR44 do komory baterii. Upewnić się, że baterie są włożone zgodnie z oznaczeniami + i -, tak jak wskazano na schemacie w komorze baterii.
- 3 Założyć drzwiczki komory baterii. Nie dokręcać za mocno śruby.

Ważne informacje dotyczące baterii:

- Po wyczerpaniu baterii, należy używać tylko zalecanych lub podobnych baterii
- Należy używać baterii alkalicznych o dłuższym okresie żywotności
- Nie należy mieszać starych i nowych baterii ani ich różnych typów i marek (alkalicznych, cynkowo-węglowych z niklowo-kadmowych)
- Zachowaj ostrożność przy wkładaniu/wymienianiu baterii, zachowując odpowiednią polaryzację (+/-)
- Wyrzucić zużyte baterie
- Baterie z możliwością ponownego ładowania, powinny być ładowane pod nadzorem dorosłych
- Nie próbuj ładować baterii jednorazowych
- Nie próbuj otwierać baterii i przechowuj je we właściwy sposób: w chłodnym, suchym miejscu w temperaturze pokojowej, z dala od materiałów niebezpiecznych i łatwopalnych
- Pozbądź się nieużywanych przez dłuższy czas baterii (miesiąc lub dłużej), aby uniknąć wycieku elektrolitu i uszkodzenia produktu
- Należy zachować szczególną ostrożność przy wycieku baterii, lub przy nieszczelnych bateriach (unikać bezpośredniego kontaktu ze skórą lub oczami). Jeśli oczy miały kontakt z płynem baterii, należy je NATYCHMIAST przepłukać letnią, czystą wodą przez co najmniej 30 minut. Jeśli twoja skóra miała kontakt z płynem baterii, należy ją przemyć przez co najmniej 15 minut czystą wodą. Jeśli pojawiają się dziwne objawy, proszę zasięgnąć porady lekarza tak szybko, jak to tylko możliwe.
- Baterie nie należy wyrzucać do śmieci, ani nie należy pozbywać się ich poprzez spalanie
- Postępuj zgodnie z obowiązującymi zasadami i przepisami w zakresie usuwania i transportu baterii w miejscu zamieszkania
- Baterie należy utylizować w odpowiednich miejscach recyklingu.

Jogar jogos com os Walkie-Talkies

Os Walkie-Talkies podem ser usados em todos os tipos de jogos e atividades de lazer. Damos aqui duas sugestões:

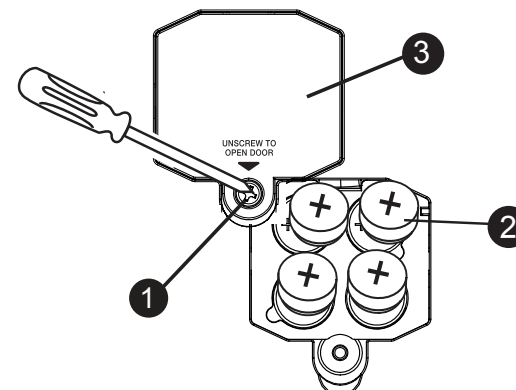
Jogar às escondidas

Tal como num jogo normal às escondidas, mas com uma variante: o "Que se esconde" envia pistas ao "Que procura" com os Walkie-Talkies.

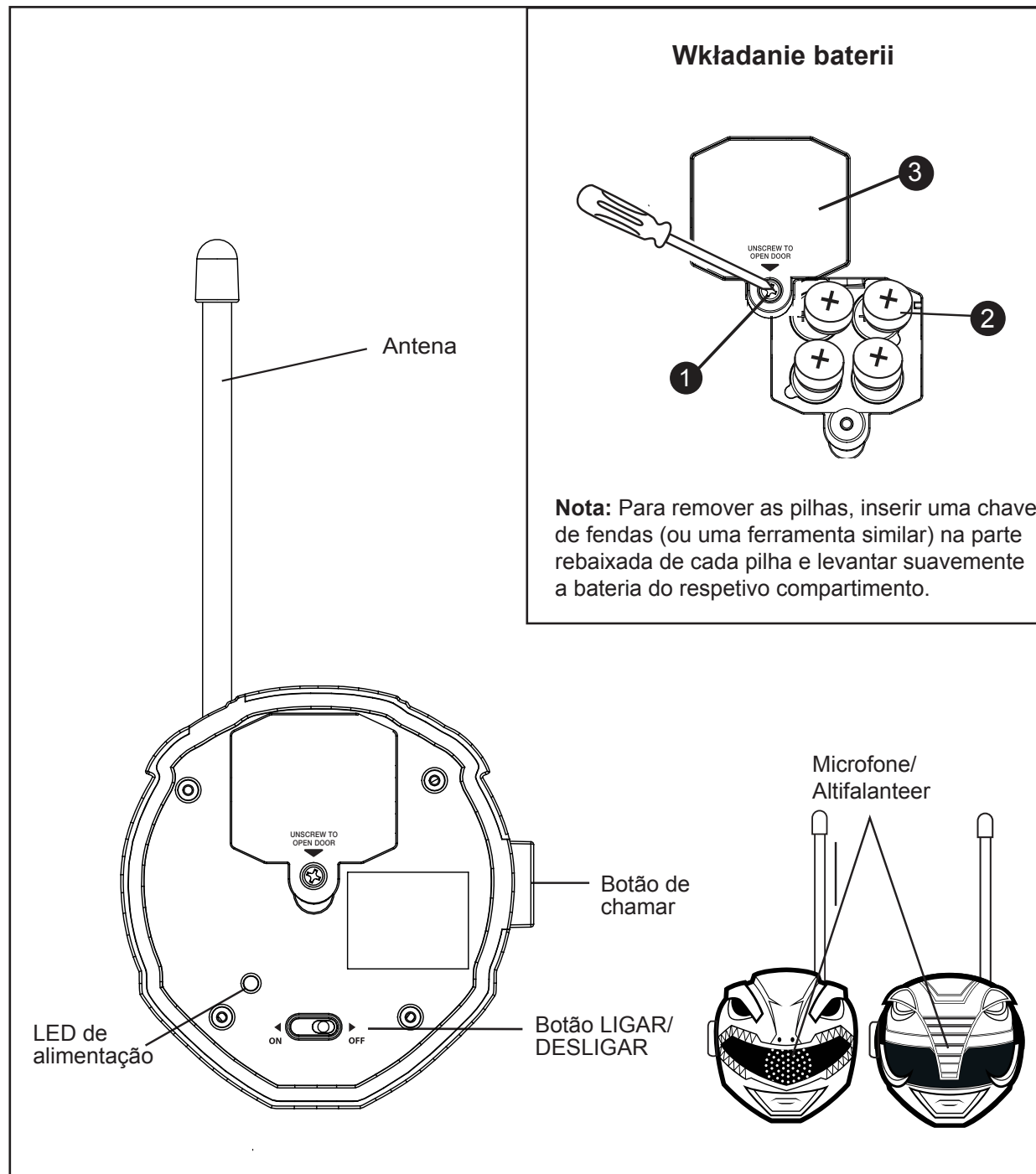
Sons misteriosos

Consegue reconhecer um som misterioso? Uma criança envia um som através dos Walkie-Talkies, enquanto a outra tenta adivinhar qual é esse som. Os exemplos podem incluir um animal, uma canção, um espetáculo de televisão ou qualquer outro!

Wkładanie baterii



Nota: Para remover as pilhas, inserir uma chave de fendas (ou uma ferramenta similar) na parte rebaixada de cada pilha e levantar suavemente a bateria do respetivo compartimento.



Ligar/Desligar

- Deslizar o botão ON/OFF para a esquerda para ativar os Walkie-Talkies. O LED de alimentação fica com um brilho contínuo.
- Deslizar o botão ON/OFF para a direita para desligar os Walkie-Talkies. O LED de alimentação desligar-se-á.
- Os dois Walkie-Talkies devem estar ligados de modo a poderem enviar e receber mensagens.

Enviar Mensagens de Voz

Premir e manter premido o botão Falar enquanto está a falar no Microfone/Altifalante.

A saber

Para uma transmissão nítida, deve manter o Microfone a aproximadamente 50 cm da sua boca.

Receber mensagens

- Ambos os Walkie-Talkies devem estar ligados de modo a enviarem e receberem mensagens.
- As mensagens não podem ser recebidas enquanto o botão Falar estiver a ser premido.
- As mensagens podem ser ouvidas através do Microfone/Altifalante.

Manutenção

É importante manter os Walkie-Talkies o mais secos e o mais limpos possível. Pode limpar a caixa de proteção exterior com um pano ou uma esponja humedecidos com um detergente suave e água. Não tentar usar soluções de limpeza fortes pois podem dar origem a danos.

Resolução de problemas

Se um ou ambos os Walkie-Talkies não funcionarem, isso pode ser indicativo que as pilhas estão fracas. Introduzir 4 pilhas LR44 em cada um dos aparelhos.

Se o alcance do sinal dos Walkie-Talkies diminuir significativamente, isso pode igualmente ser uma indicação que as pilhas estão fracas. Introduzir 4 pilhas LR44 em cada um dos aparelhos.

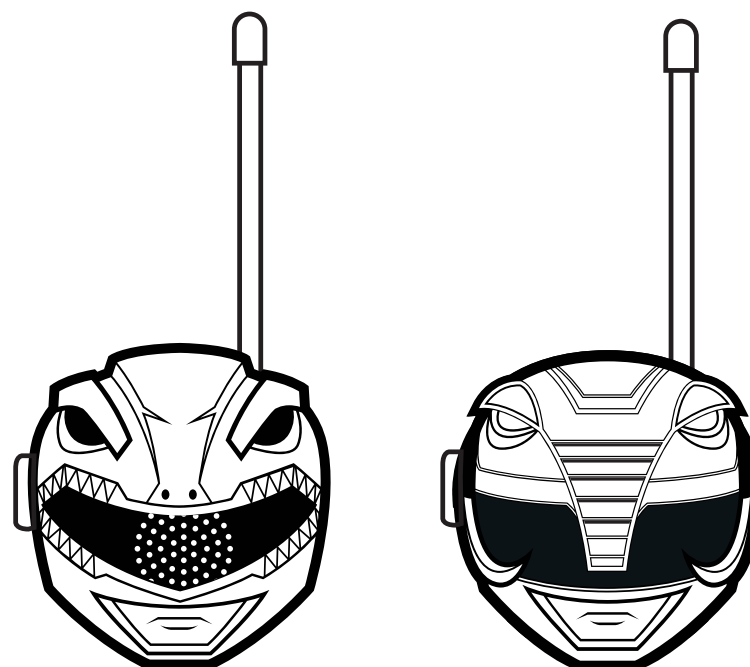
Deve ter em atenção que este produto não transmite bem através de obstáculos, como árvores, edifícios e estruturas de metal. Se houver um aumento considerável da carga estática, isso pode ser devido à proximidade de motores elétricos, luzes fluorescentes, linhas de alimentação ou outros objetos que interferem com o sinal. Pode ser necessário mudar a sua localização.

Se o problema persistir, NÃO TENTAR REPARAR O APARELHO. Consultar a Garantia para a assistência de fábrica.

Model: PR-202

WALKIE-TALKIER

NL



Belangrijk bericht voor klanten

Hartelijk dank voor de aankoop van een van onze vele elektronische producten van topkwaliteit. Gelieve eerst deze instructies te lezen om meer te weten te komen over hoe u dit product op een veilige en goede manier kunt gebruiken om zo het gebruiksgemak te vergroten.

Bewaar deze instructies voor toekomstig gebruik omdat ze belangrijke informatie bevatten.

Komme i gang

De batterijen plaatsen

Merk: Batteriene skal kun betjenes av voksne.

- 1 Gebruik een Phillips schroevendraaier, open het batterijvak aan de achterkant van het apparaat.
- 2 Plaats 4 nieuwe LR44 -batterijen in het batterijvak. Zorg ervoor dat de batterijen overeenkomen met de + en - zoals aangeduid in het diagram van het batterijvak.
- 3 Plaats de klep van het batterijvak terug. Schroef de schroeven niet te vast.

Voor de beste prestatie

- Gebruik alleen de aanbevolen/geleverde batterijen of een equivalent hiervan.
- Gebruik alkalinebatterijen voor een langere levensduur.
- Combineer geen oude en nieuwe batterijen en combineer geen alkaline-, koolstof-zink- of oplaadbare nikkel-cadmiumbatterijen.
- Plaats de batterijen met de juiste polariteit (+/-) zoals aangegeven.
- Verwijder lege batterijen uit het product.
- Laad oplaadbare batterijen op onder toezicht van volwassenen.
- Probeer niet-oplaadbare batterijen niet op te laden.
- Open batterijen niet of verwarm batterijen niet boven kamertemperatuur.
- Verwijder batterijen uit het product als u ze voor een maand of langer niet gaat gebruiken, om batterijlekkage of beschadiging te voorkomen.
- Wees uiterst voorzichtig wanneer u te maken heeft met lekkende batterijen (vermijd direct contact met ogen en huid). Als batterijlekkage in contact komt met uw ogen, dient u ONMIDDELIJK uw ogen uit te spoelen met lauwwarm, zachtstromend water voor minstens een half uur. Als u te maken heeft met huidcontact, dient u de huid met helder water te wassen voor minstens een kwartier. Zoek medische hulp indien zich symptomen voordoen.
- Bewaar op een koele, droge, geventileerde plek uit de buurt van gevaarlijk of ontvlambaar materiaal.
- Gooi de batterijen niet weg met het huisvuil of in vuur.
- Volg toepasselijke wetten en plaatselijke voorschriften voor het weggooien en transporteren van batterijen.
- Batterijen afzonderlijk worden verwijderd bij uw lokale afvalverwerkingscentrum. Verwijder ze niet in het huishoudelijk afval.

Leke walkie talkie-leker

Walkie-talkier kan brukes til mange typer leker og morsomme aktiviteter. Her er to forslag:

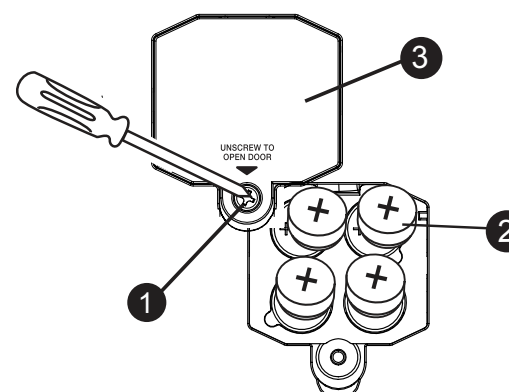
Gjemsel

Akkurat som vanlig gjemsel, med en liten forbedring: Den som gjemmer seg kan bruke walkie-talkien til å sende hint til den som leter.

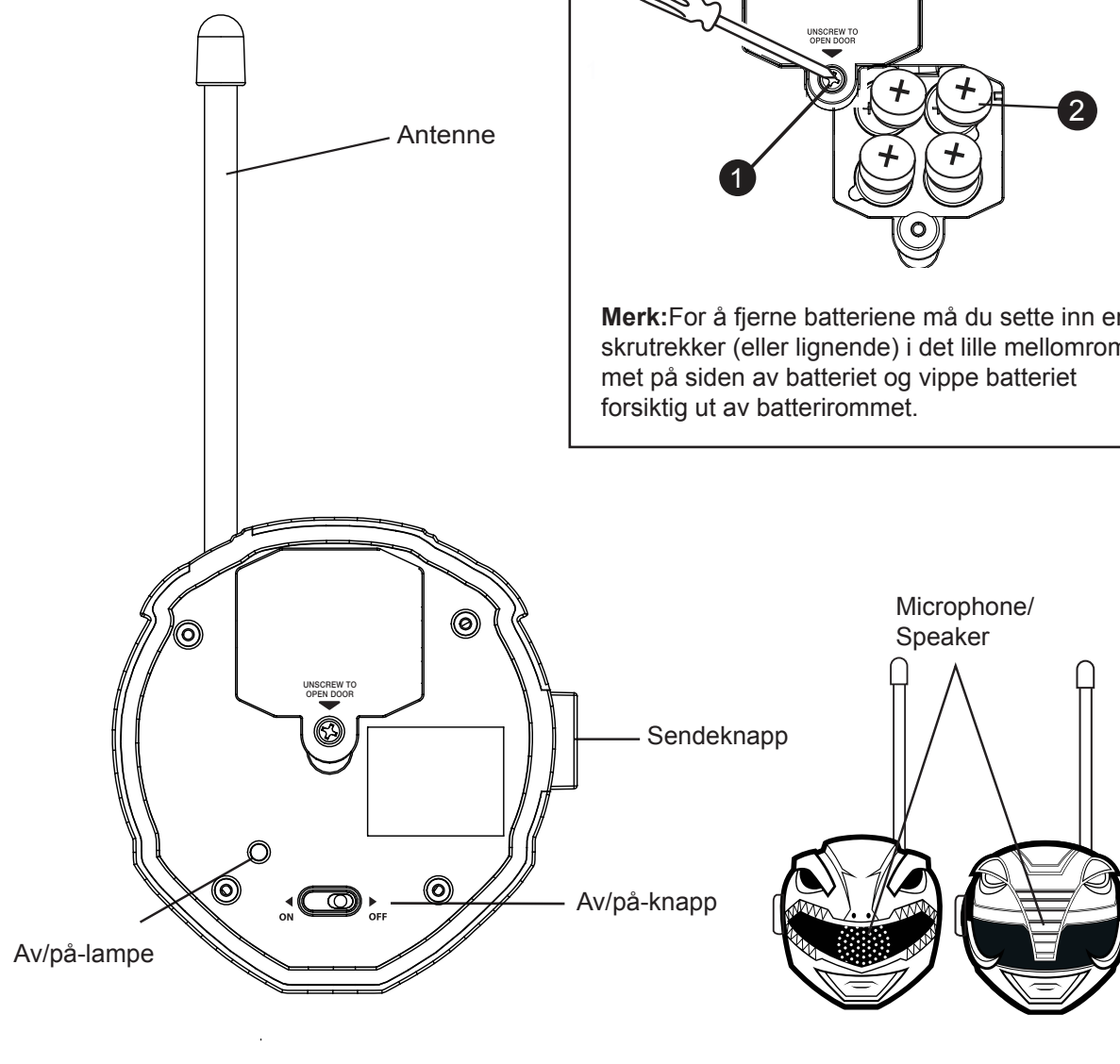
Mystiske lyder

Kjenner du igjen den mystiske lyden? En person sender lyder med walkie-talkien, mens den andre prøver å gjette hvilke lyder det er. Det kan for eksempel være dyrelyder, sanger, lyder fra TV-serier eller hva som helst annet.

De batterijen plaatsen



Merk:For å fjerne batteriene må du sette inn en skrutrekker (eller lignende) i det lille mellomrommet på siden av batteriet og vippe batteriet forsiktig ut av batterirommet.



Skru av/på

- Skyv AV/PA-knappen mot venstre for å aktivere walkie-talkiene. Av/på-lampen tennes.
- Skyv AV/PA-knappen mot høyre for å skru av walkie-talkiene. Av/på-lampen slukker.
- Begge walkie-talkiene må skrus på for å sende og motta meldinger.

Sende talemeldinger

Hold inne sendeknappen og snakk inn i mikrofonen/høytaleren.

Husk:

Hold mikrofonen omtrent 5 cm fra munnen, så blir lyden mest tydelig.

Motta meldinger

- Begge walkie-talkiene må skrus på for å sende og motta meldinger.
- Det går ikke an å motta meldinger mens sendeknappen er trykket inn.
- Meldingene høres fra mikrofonen/høytaleren.

Vedlikehold

Det er viktig å holde walkie-talkiene så rene og tørre som mulig. Du kan rengjøre kabinettet med en klut eller svamp som er fuktet med mild såpe og vann. Bruk aldri sterke rengjøringsmidler eller løsemidler, da disse kan skade enheten.

Feilsøking

Hvis en av eller begge walkie-talkiene ikke fungerer, kan det bety at det er lite batteri. Sett inn fire nye LR44-batterier i hver av enhetene.

Hvis sendeavstanden til walkie-talkien synker betydelig, kan det bety at det er lite batteri. Sett inn fire nye LR44-batterier i hver av enhetene.

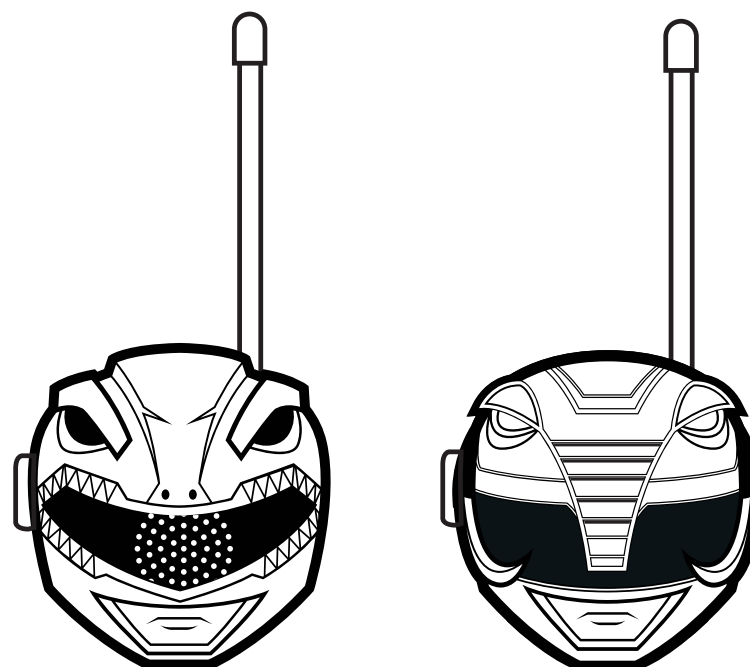
Husk at dette produktet ikke kan sende gode signaler gjennom hindringer som trær, bygninger og metallstrukturer. Hvis du opplever en merkbar økning i mengden statisk støy, kan det skyldes at du er for nærme en elektrisk motor, et lysstoffrør, strømlinjer eller andre signalforstyrrende elementer. Det kan hende du må flytte deg til et annet sted.

Hvis problemene vedvarer, må du IKKE prøve å reparere enheten selv. Les garantien for informasjon om fabrikktilgjengelighet.

Modell: PR-202

WALKIE TALKIES

SE



Viktigt meddelande till kunder

Tack för att du köpt en av våra många elektroniska toppkvalitetsprodukter. Ta dig tid att läsa igenom dessa anvisningar för att du ska förstå hur du använder denna leksak på ett säkert och lämpligt sätt för att förlänga dess användbarhet.

Förvara dessa instruktioner för framtida referens eftersom de innehåller viktig information.

Komma igång

Installera batterier

OBS! Endast vuxna bör installera batterier.

- 1 Använd en stjärnskruvmejsel för att öppna batterifacket som sitter på enhetens baksida.
- 2 Sätt i 4 nya LR44-batterier i batterifacket. Se till att batteriernas + och - poler överensstämmer med diagrammet i batterifacket.
- 3 Sätt tillbaka batteriluckan. Dra inte åt skruven för hårt.

För bästa möjliga prestanda

- Använd endast de rekommenderade/medföljande batterierna eller motsvarande.
- Använd alkaliska batterier för längre livslängd.
- Blanda inte gamla och nya batterier, och blanda inte alkaliska, kol-zink eller laddningsbara nickel-kadmiumbatterier.
- Sätt i batterierna med rätt polaritet (+/-) såsom anges.
- Ta ut batterierna ur produkten när de är urladdade.
- Laddningsbara batterier ska laddas under en vuxens överinseende.
- Försök inte att ladda om icke-laddningsbara batterier.
- Öppna inte batterierna och värm inte upp dem över normal omgivningstemperatur.
- För att förhindra att batterierna läcker eller skadas, ta ut batterierna ur produkten om den inte används på en månad eller längre.
- Var mycket försiktig när du hanterar läckande batterier (undvik kontakt med ögon och hud). Om batterivätska kommer i kontakt med ögonen, skölj OMEDELBART med ljummet långsamt rinnande vatten i minst 30 minuter. Om den kommer i kontakt med huden, skölj med rent vatten i minst 15 minuter. Sök medicinsk vård om några symtom uppstår.
- Förvara på en sval, torr och ventilerad plats på avstånd från skadliga eller lättantändliga material.
- Kasta inte batterierna i hushållsavfall eller eld.
- Följ gällande lagar och lokala regler för kassering och transport av batterier.
- Batterier måste kastas separat på din lokala återvinningsstation. Kasta dem inte tillsammans med ditt hushållsavfall.

Att leka med Walkie Talkies

Walkie Talkies kan användas för många typer av roliga lekar och aktiviteter. Här kommer två förslag:

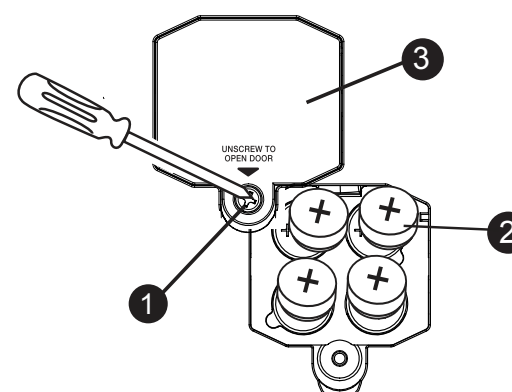
Kurragömma

Precis som vanlig kurragömma, fast med en skillnad: "Gömmaren" kan skicka ledtrådar till "Sökaren" via Walkie Talkies.

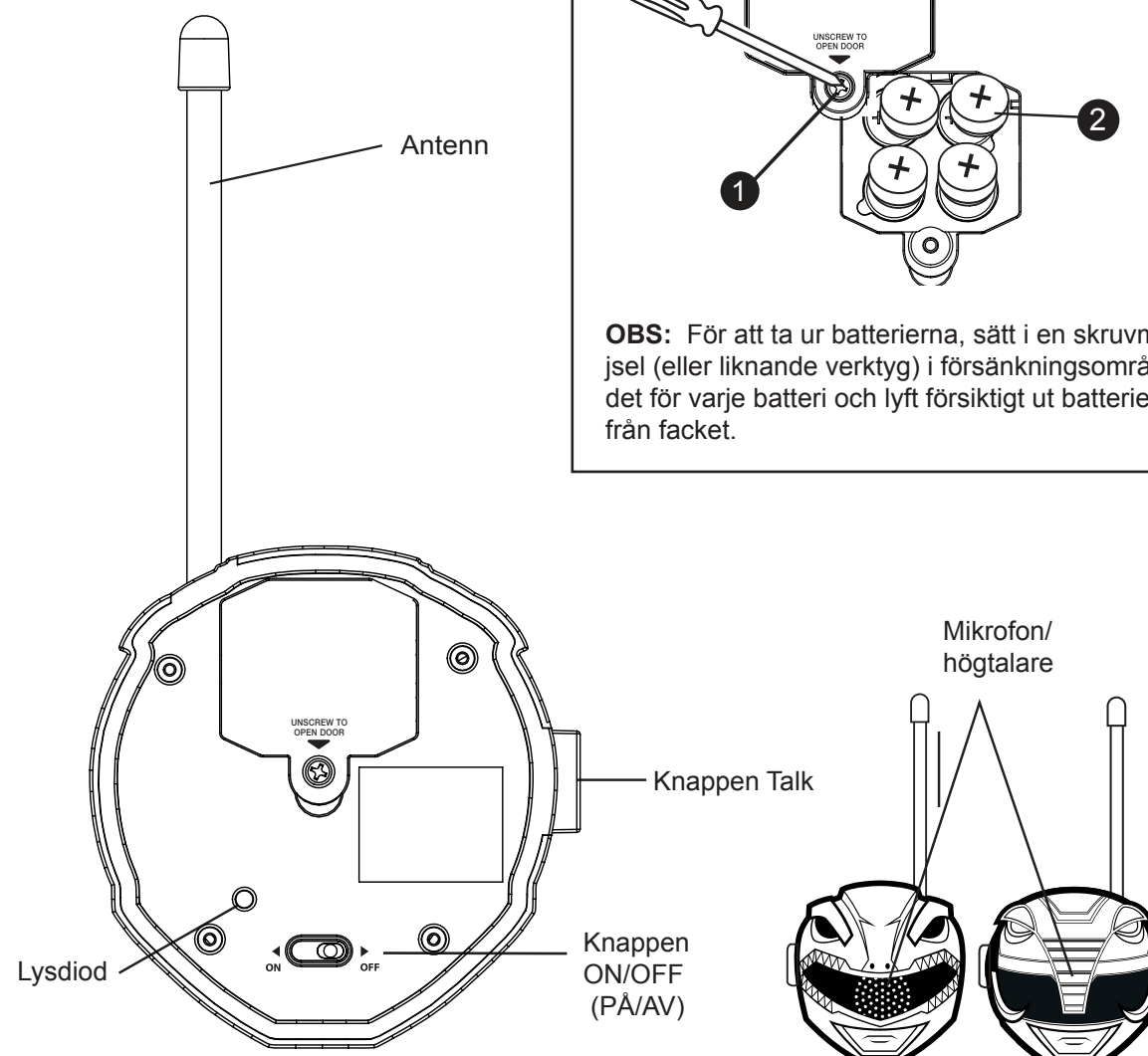
Mystiska ljud

Känner du igen det mystiska ljudet? Ett barn skickar ett ljud via sin Walkie Talkie, medan den andra försöker gissa vilket ljud det är. Det kan till exempel vara ett djur, en sång, en TV-show eller något annat!

Installera batterier



OBS: För att ta ut batterierna, sätt i en skruvmejsel (eller liknande verktyg) i försänkingsområdet för varje batteri och lyft försiktigt ut batteriet från facket.



Slå PÅ/AV strömmen

- Skjut knappen ON/OFF till vänster för att starta din Walkie Talkie. Lysdioden lyser med fast sken.
- Skjut knappen ON/OFF till höger för att stänga av din Walkie Talkie. Lysdioden släcks.
- Båda Walkie Talkies måste vara påslagna för att ni ska kunna skicka och ta emot meddelanden.

Skicka röstmeddelanden

Håll inne knappen Talk när du talar i mikrofonen/högtalaren.

Bra att veta

För tydlig överföring, håll mikrofonen ca 5 cm från munnen.

Mottagande av meddelanden

- Båda Walkie Talkies måste vara påslagna för att ni ska kunna skicka och ta emot meddelanden.
- Meddelanden kan inte tas emot medan du trycker på knappen Talk.
- Meddelanden kan höras via mikrofonen/högtalaren.

Skötsel

Det är viktigt att dina Walkie Talkies är så torra och rena som möjligt. Du kan rengöra utsidan med en trasa eller fuktad svamp med mild tvål och vatten. Använd inte slipande rengöringsmedel eller lösningsmedel då den kan skada enheten.

Felsökning

Om en eller båda Walkie Talkies inte fungerar kan det bero på att batterierna är svaga. Sätt i 4 st nya LR44-batterier i respektive enhet.

Om signalområdet för en eller båda Walkie Talkies minskar avsevärt, kan det bero på att batterierna är svaga. Sätt i 4 st nya LR44-batterier i respektive enhet.

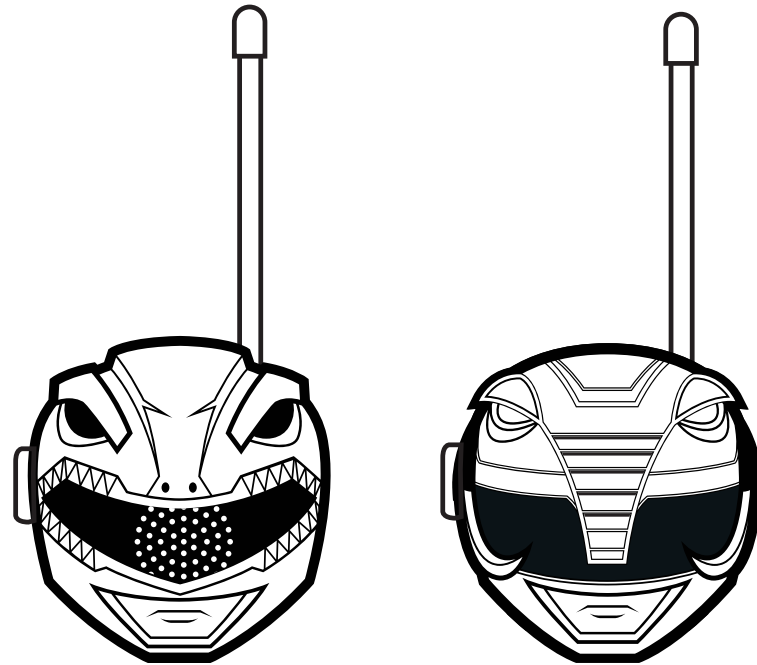
Kom ihåg att denna produkt inte har bra sändning vid hinder som träd, byggnader och metallkonstruktioner. Känner du av en stor statisk ökning, kan det bero på närheten av elmotorer, lysrör, kraftledningar eller andra signalstörande föremål. Ni kanske behöver byta till annan plats.

FÖRSÖK INTE REPARERA ENHETEN om problemet kvarstår. Se garantin för fabrikksservice.

Model: PR-202

WALKIE TALKIES

DK



Vigtig meddelelse til kunderne

Tak, fordi du har købt et af vores mange elektroniske produkter af topkvalitet. Brug et øjeblik på at læse disse anvisninger som hjælp til at forstå den sikre og korrekte måde at bruge dette legetøj på og øge dets anvendelighed.

Opbevar disse instruktioner til senere brug, da de indeholder vigtige oplysninger.

Kom godt i gang

De batterijen plaatsen

Bemærk: Batterier bør altid lægges i af en voksen.

- 1 Gebruik een Phillips schroevendraaier, open het batterijvak aan de achterkant van het apparaat.
- 2 Plaats drie nieuwe LR44 -batterijen in het batterijvak. Zorg ervoor dat de batterijen overeenkomen met de + en - zoals aangeduid in het diagram van het batterijvak.
- 3 Plaats de klep van het batterijvak terug. Schroef de schroeven niet te vast.

Sådan får du den bedst mulige ydelse

- Brug kun anbefalede/medfølgende batterier eller tilsvarende.
- Brug alkaliebatterier for længere levetid.
- Undlad at blande gamle og nye batterier og sæt ikke alkaliske, kulstof-zink eller genopladelige nikkel-kadmium-batterier sammen.
- Sæt batterier i med den korrekte polaritet (+/-), som angivet.
- Fjern opbrugte batterier fra produktet.
- Genoplad genopladelige batterier under opsyn af en voksen.
- Batterier, der ikke er genopladelige, må ikke oplades.
- Batterier må ikke åbnes eller opvarmes til over normal omgivelsestemperatur.
- Tag batterier ud af produktet, hvis det ikke skal anvendes i en måned eller længere, for at forhindre batterilækage eller beskadigelse.
- Vær meget forsigtig ved håndtering af batterier med lækage (undgå direkte kontakt med øjne og hud). Hvis lækage fra et batteri kommer i kontakt med et øje, skal dette STRAKS skylles med lunken og stille flydende vand i mindst 30 minutter. Hvis der er kontakt med huden, skal denne vaskes med rent vand i mindst 15 minutter. Kontakt din læge, hvis der opstår evt. symptomer.
- Opbevar på et køligt, tørt og ventileret område og væk fra farlige eller brændbare materialer.
- Batterier må ikke bortskaffes med husholdningsaffald eller afbrændes.
- Følg relevant lovgivning og lokale regelsæt for bortskaffelse og transport af batterier.
- Batterier skal bortskaffes separat på dit lokale genbrugscenter. De må ikke bortskaffes sammen med dit husholdningsaffald.

Leg og spil med Walkie-Talkie

Walkie-Talkies kan anvendes til alle mulige sjove lege og aktiviteter. Her er to forslag:

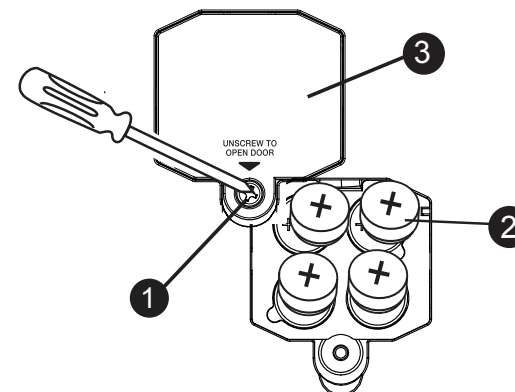
Skjul

Ligesom almindelig skjul, men med en ekstra tilføjelse: "Den skjulte" kan sende tips til "Den søgende" ved hjælp af Walkie-Talkierne.

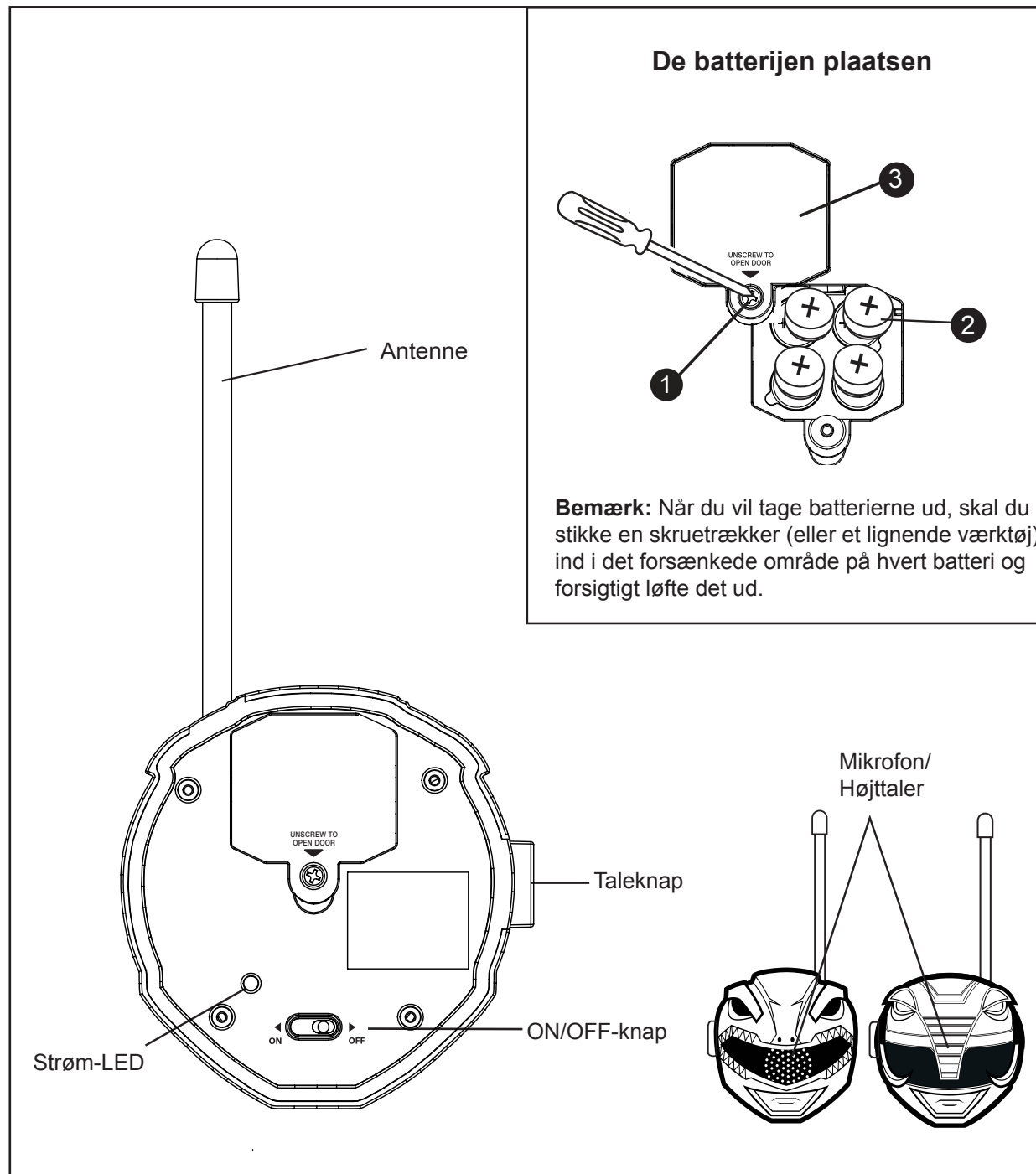
Mystiske lyde

Kan du genkende den mystiske lyd? Det ene barn sender en lyd via Walkie-Talkien, mens det andet prøver at gætte, hvad lyden er. Det kan fx være et dyr, en sang, et TV-show eller noget helt andet!

De batterijen plaatsen



Bemærk: Når du vil tage batterierne ud, skal du stikke en skruetrækker (eller et lignende værktøj) ind i det forsænkede område på hvert batteri og forsigtigt løfte det ud.



Tænde og slukke

- Skub tænd/slukkkontakten ON/OFF mod venstre for at tænde Walkie-Talkierne. Strøm-LED'en lyser konstant.
- Skub tænd/slukkkontakten ON/OFF mod højre for at slukke Walkie-Talkierne. Strøm-LED'en slukker.
- Begge Walkie-Talkies skal være tændt for at kunne sende og modtage beskeder.

Sende talebeskeder

Tryk og hold Taleknappen, mens du taler ind i mikrofonen/højtaleren.

Vær opmærksom på følgende

Du opnår den bedste forbindelse, hvis du holder mikrofonen ca. 5 cm fra munden.

Modtage beskeder

- Begge Walkie-Talkies skal være tændt for at du kan sende og modtage beskeder.
- Du kan ikke modtage beskeder, mens du holder Taleknappen trykket ind.
- Beskeder kan høres gennem mikrofonen/højtaleren.

Vedligehold

Det er vigtigt at holde dine Walkie-Talkies så tørre og rene, som muligt. Du kan rengøre kassen med en klud eller svamp fugtet med lidt vand med mild sæbe. Du må ikke bruge stærke rengøringsmidler eller opløsningsmidler, da de kan beskadige enheden.

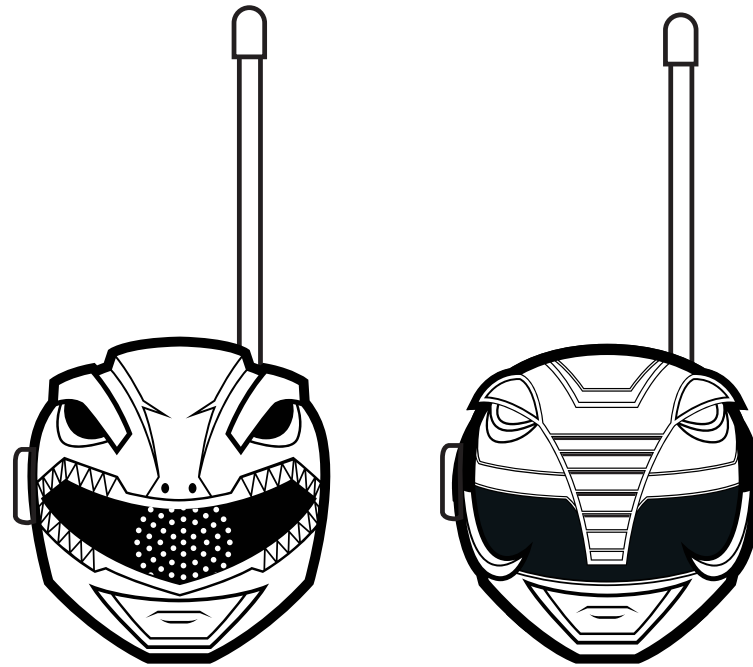
Fejlfinding

Hvis den ene eller begge Walkie-Talkies ikke fungerer, kan det betyde, at batterierne er brugt op. Sæt 4 nye LR44-batterier i hver enhed.

Hvis Walkie-Talkiernes rækkevidde indskrænkes markant, kan det ligeledes være tegn på, at batterierne er brugt op. Sæt 4 nye LR44-batterier i hver enhed.

Vær opmærksom på, at dette produkt ikke sender godt gennem forhindringer som fx træer, bygninger og metalkonstruktioner. Hvis der sker en markant stigning i mængden af statisk støj, kan det skyldes elmotorer, lysstofrør, strømførende ledninger eller andre genstande, der befinder sig i nærheden og påvirker signalet. Du bliver i så fald måske nødt til at skifte placering.

Hvis problemerne fortsætter, MÅ DU IKKE FORSØGE SELV AT REPARERE ENHEDEN. Se Garantibeviset for oplysninger om fabrikkens service.



Modell: PR-202

WALKIE-TALKIER

NO

Viktig melding til kunder

Takk for at kjøpte ett av våre mange toppkvalitets elektronikkprodukter. Vennligst bruk litt tid på å lese gjennom disse instruksene slik at du forstår hvordan dette leketøyet brukes på en sikker og riktig måte for å forlenge levetiden på det.

Ta vare på disse instruksjonene til fremtidig referanse. De inneholder viktig informasjon.

WALKIE-TALKIER

Sette inn batteriene

Merk: Batteriene skal kun betjenes av voksne.

- 1 Bruk en stjerneskrutrekker til å åpne batteriluken på baksiden av enheten.
- 2 Sett inn 4 nye LR44 -batterier i batteriluken. Pass på at batteriene settes inn riktig vei, i henhold til pluss- og minustegnet som vises i batteriluken.
- 3 Sett batteriluken på plass igjen. Stram ikke skruen for mye.

Advarsler og tips for batteriet, sikkerhet og optimal ytelse

- Bruk bare anbefalte/medleverte batteriene eller tilsvarende.
- Bruk alkaliske batterier for lengre levetid.
- Bland ikke gamle og nye batterier, og bland ikke alkaliske, karbonsink eller oppladbare nikkeldadmium-batterier.
- Sett inn batteriene med riktig polaritet (+/-) som vist.
- Tomme batterier må tas ut av produktet.
- Oppladbare batterier må lades under oppsyn av en voksen.
- Prøv ikke å lade opp ikke-oppladbare batterier.
- Åpne ikke batterier og varm dem ikke opp til mer enn vanlig omgivelsestemperatur.
- For å unngå at batteriene begynner å lekke eller bli skadet, fjernes batteriene fra et produkt hvis det ikke skal brukes på en måned eller lengre.
- Vær svært forsiktig når du berører batterier (unngå direkte kontakt med øyne og hud). Hvis batterilekkasje kommer i kontakt med øyer, må du UMIDDELBART skylle øyet med lunkent vann med lavt trykk, i minst 30 minutter. Hvis det oppstår hudkontakt, må huden vaskes med rent vann i minst 15 minutter. Oppsøk legehjelp dersom symptomer oppstår.
- Lagre på et kaldt, tørt og ventilert sted, på avstand fra farlige og brennbare materialer.
- Kast ikke batteriene i restavfall eller i flammer.
- Følg gjeldende lover og lokale vedtekter angående kasting og transport av batterier.

Leke walkie talkie-leker

Walkie-talkier kan brukes til mange typer leker og morsomme aktiviteter. Her er to forslag:

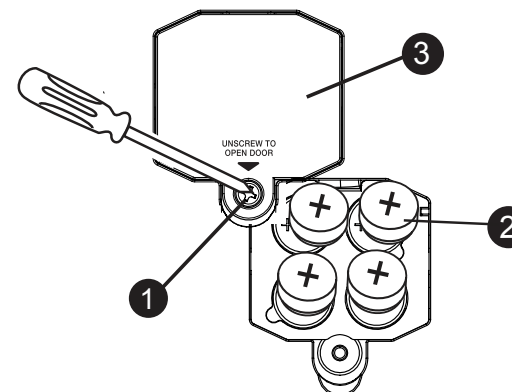
Gjemsel

Akkurat som vanlig gjemsel, med en liten forbedring: Den som gjemmer seg kan bruke walkie-talkien til å sende hint til den som leter.

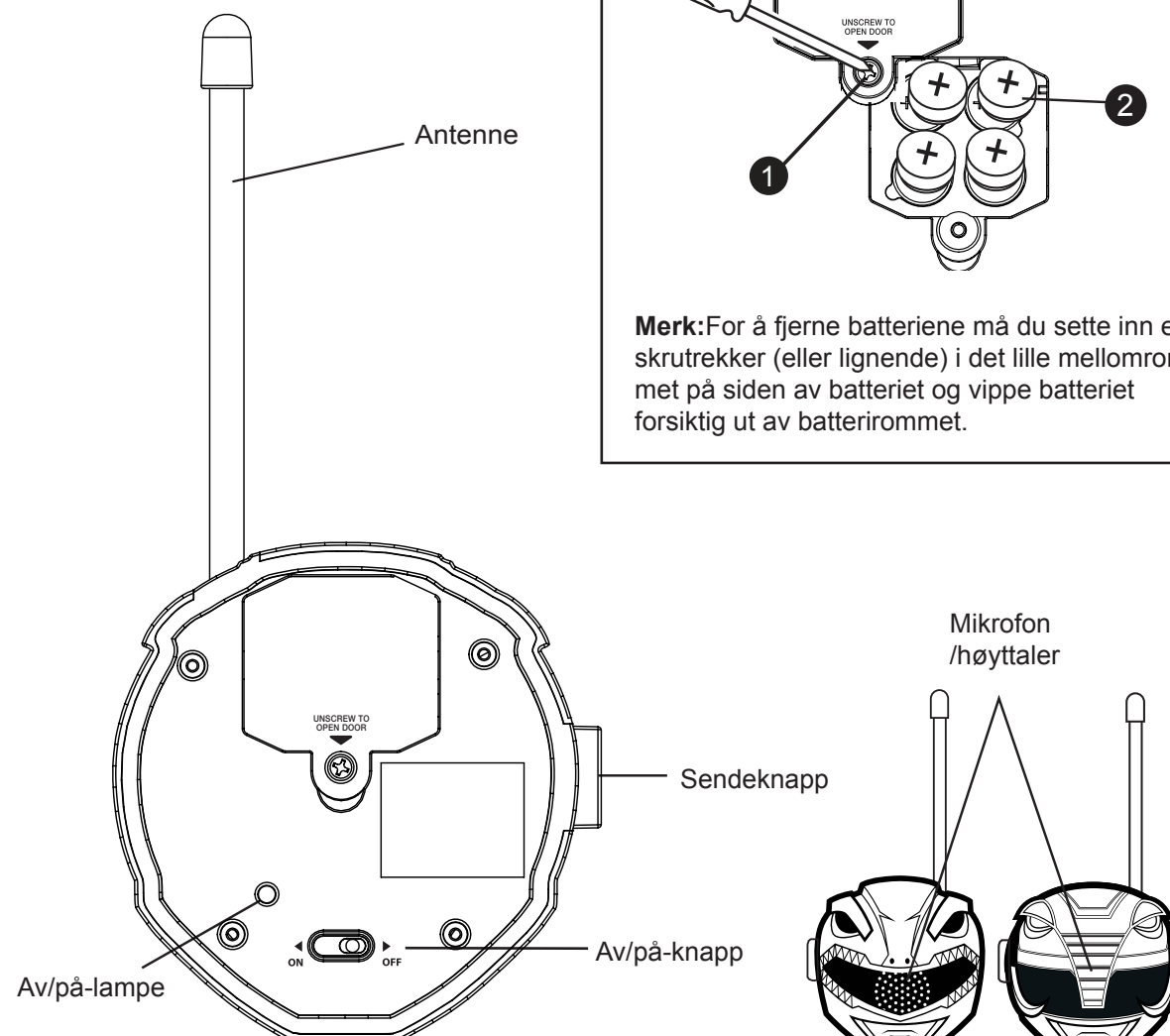
Mystiske lyder

Kjenner du igjen den mystiske lyden? En person sender lyder med walkie-talkien, mens den andre prøver å gjette hvilke lyder det er. Det kan for eksempel være dyrelyder, sanger, lyder fra TV-serier eller hva som helst annet.

Sette inn batteriene



Merk: For å fjerne batteriene må du sette inn en skrutrekker (eller lignende) i det lille mellomrommet på siden av batteriet og vippe batteriet forsiktig ut av batterirommet.



Skru av/på

- Skyv AV/PA-knappen mot venstre for å aktivere walkie-talkiene. Av/på-lampen tennes.
- Skyv AV/PA-knappen mot høyre for å skru av walkie-talkiene. Av/på-lampen slukker.
- Begge walkie-talkiene må skrus på for å sende og motta meldinger.

Sende talemeldinger

Hold inne sendeknappen og snakk inn i mikrofonen/høytaleren.

Husk:

Hold mikrofonen omtrent 5 cm fra munnen, så blir lyden mest tydelig.

Motta meldinger

- Begge walkie-talkiene må skrus på for å sende og motta meldinger.
- Det går ikke an å motta meldinger mens sendeknappen er trykket inn.
- Meldingene høres fra mikrofonen/høytaleren.

Vedlikehold

Det er viktig å holde walkie-talkiene så rene og tørre som mulig. Du kan rengjøre kabinettet med en klut eller svamp som er fuktet med mild såpe og vann. Bruk aldri sterke rengøringsmidler eller løsemidler, da disse kan skade enheten.

Feilsøking

Hvis en av eller begge walkie-talkiene ikke fungerer, kan det bety at det er lite batteri. Sett inn fire nye LR44-batterier i hver av enhetene.

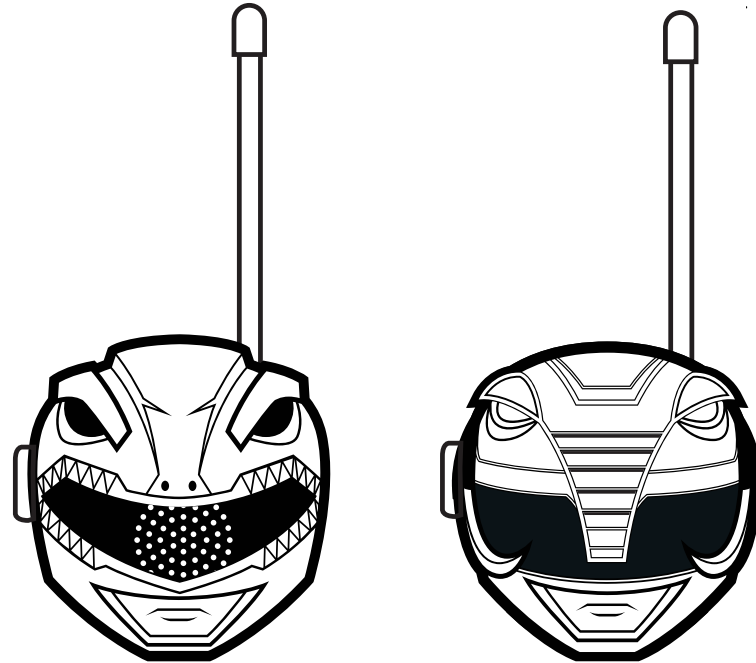
Hvis sendeavstanden til walkie-talkien synker betydelig, kan det bety at det er lite batteri. Sett inn fire nye LR44-batterier i hver av enhetene.

Husk at dette produktet ikke kan sende gode signaler gjennom hindringer som trær, bygninger og metallstrukturer. Hvis du opplever en merkbar økning i mengden statisk støy, kan det skyldes at du er for nærme en elektrisk motor, et lysstoffrør, strømlinjer eller andre signalforstyrrende elementer. Det kan hende du må flytte deg til et annet sted.

Hvis problemene vedvarer, må du IKKE prøve å reparere enheten selv. Les garantien for informasjon om fabrikktilgjengeligheter.

RADIOPUHELIMET

FI

**Tärkeä viesti asiakkaille**

Kiitos, kun ostit yhden monista huippulaadukkaista elektroniikkatuotteistamme. Varaa hetki aikaa näiden ohjeiden lukemiseen, jotta ymmärrät paremmin turvallisen ja oikean tavan käyttää tätä lelua, mikä parantaa sen käytettävyyttä.

Säilytä nämä ohjeet tulevia tarpeita varten, sillä niissä on tärkeitä tietoja.

Aloituspäät**Paristojen asettaminen**

Huomautus: Vain aikuinen saa asettaa paristot laitteeseen.

- 1 Avaa laitteen takana olevan paristolokeron kansi käyttäen ristipääruuvitalttaa.
- 2 Aseta 4 uutta LR44 -paristoa paristolokeroon. Varmista, että paristojen + ja - vastaavat paristolokeron merkintöjä.
- 3 Sulje paristolokeron kansi. Älä ylikiristä ruuvia.

Paristojen käyttöä koskevat varoitukset ja turvallisuutta ja parasta suorituskykyä koskevat vinkit

- Käytä vain suositeltuja tai mukana toimitettuja paristoja tai niitä vastaavia.
- Käytä pidempään kestäviä alkaliparistoja.
- Älä sekoita keskenään uusia ja vanhoja paristoja tai alkali-paristoja, sinkki-hiiliparistoja ja ladattavia nikkeli-kadmium-akkuparistoja.
- Aseta paristot niin, että niiden navat (+/-) ovat kuvan osoittamalla tavalla.
- Poista tyhjät paristot tuotteesta.
- Lataa ladattavat akkuparistot aikuisen valvonnassa.
- Älä yritä ladata ei-ladattavia paristoja.
- Älä avaa paristoja tai lämmitä niitä tavallista ympäristön lämpötilaa kuumemmiksi.
- Estä paristojen vuotaminen tai vioittuminen poistamalla ne laitteesta, mikäli laitetta ei käytetä vähintään kuukauteen.
- Käsittele vuotavia paristoja erittäin varoen (vältä suoraa kosketusta silmien ja ihon kanssa). Jos paristosta vuotanut aine joutuu kosketuksiin silmän kanssa, huuhtelee silmää VÄLITTÖMÄSTI haalealla ja kevyesti juoksevalla vedellä vähintään 30 minuutin ajan. Jos ainetta joutuu iholle, pese ihoa puhtaalla vedellä vähintään 15 minuutin ajan. Hakeudu lääkärin hoitoon, jos oireita ilmaantuu.
- Säilytä viileässä, kuivassa ja hyvin tuuletetussa paikassa kaukana vaarallisista tai tulenaroista aineista.
- Älä hävitä paristoja kotitalousjätteen mukana tai polttamalla.
- Noudata paristojen hävittämisen ja kuljettamisen sovellettavia paikallisia lakeja ja määräyksiä.

Radiopuhelinleikkejä

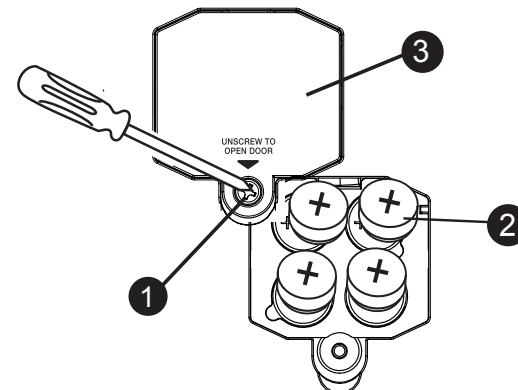
Radiopuhelimia voidaan käyttää monenlaisiin hauskoihin peleihin ja leikkeihin. Tässä on kaksi ehdotusta:

Kuuruupiilo

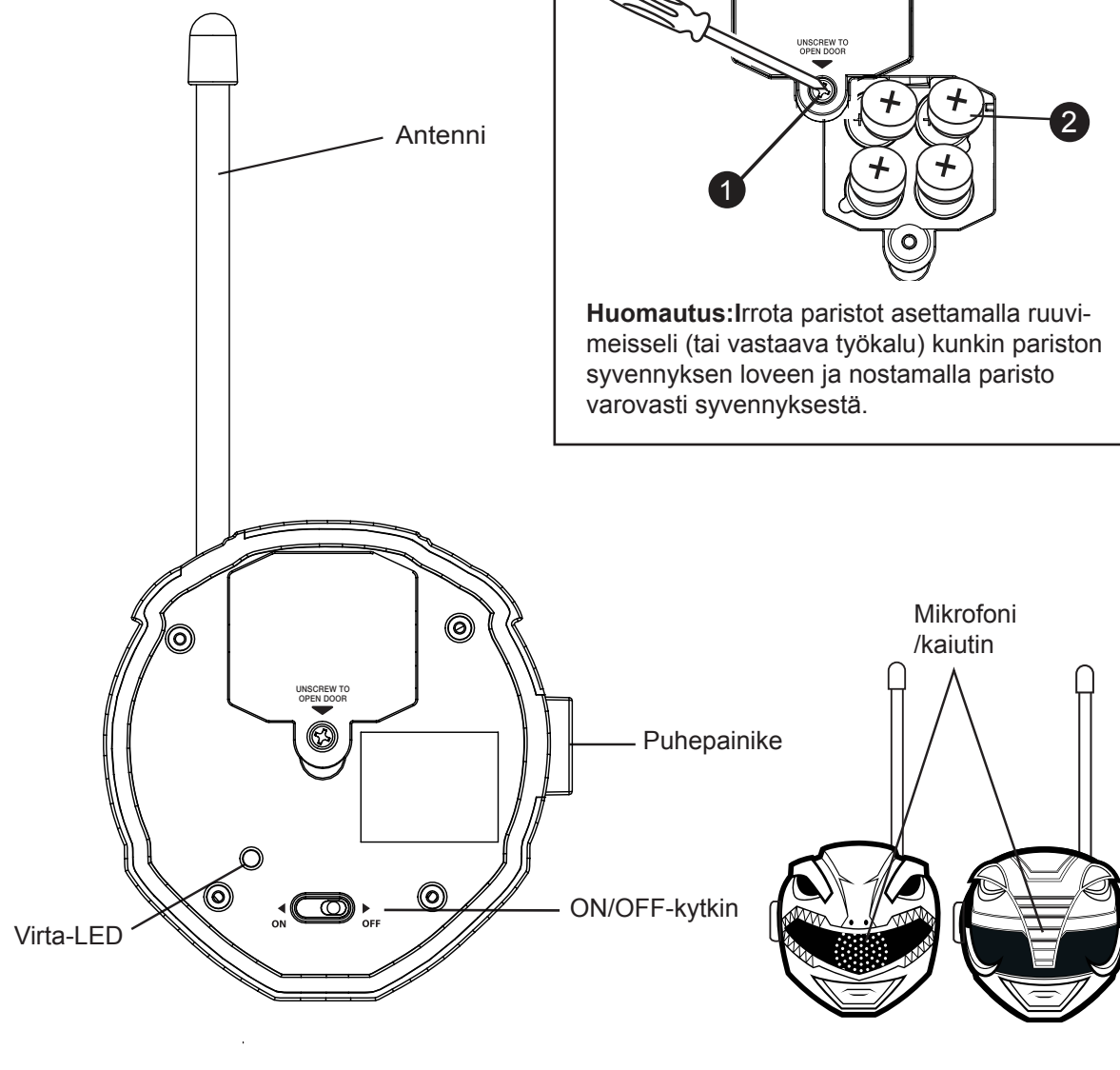
Aivan kuin tavallinen kuuruupiilo, mutta pienellä muutoksella: piilossa olija voi antaa vinkkejä etsijälle radiopuhelimen välityksellä.

Mysteeriäänet

Tunnistatko mysteeriäänen? Yksi lapsi soittaa äänen radiopuhelimen kautta, ja toinen yrittää arvata, mikä ääni on kyseessä. Ääni voi olla esimerkiksi eläimen ääni, laulu, TV-sarjan ääni tai mikä tahansa muu!

Paristojen asettaminen

Huomautus: Irrota paristot asettamalla ruuvi-meisseli (tai vastaava työkalu) kunkin pariston syvennyksen loveen ja nostamalla paristo varovasti syvennyksestä.

**Virran kytkeminen päälle ja pois päältä**

- Aktivoi radiopuhelimet liu'uttamalla ON/OFF-kytkin vasemmalle. Virta-LED palaa tasaisesti.
- Sammuta radiopuhelimet liu'uttamalla ON/OFF-kytkin oikealle. Virta-LED sammuu.
- Kumpikin radiopuhelin pitää kytkeä päälle viestien lähettämistä ja vastaanottamista varten.

Ääniviestien lähettäminen

Pidä puhepainiketta painettuna samalla, kun puhut mikrofoniin/kaiuttimeen.

Huomioitavaa

Varmista viestien selkeys pitämällä mikrofonia noin viiden senttimetrin päässä suustasi.

Viestien vastaanottaminen

- Kumpikin radiopuhelin pitää kytkeä päälle viestien lähettämistä ja vastaanottamista varten.
- Viestejä ei voida ottaa vastaan samaan aikaan, kun puhepainiketta painetaan.
- Viestit kuuluvat mikrofoniin/kaiuttimen kautta.

Huolto

Radiopuhelimet on tärkeää pitää mahdollisimman kuivina ja puhtaina. Voit puhdistaa kotelon miedolla saippuavedellä kostutetulla liinalla tai sienellä. Älä käytä voimakkaita puhdistusaineita tai liuottimia, sillä ne voivat aiheuttaa vaurioita.

Vianmääritys

Jos toinen tai kumpikaan radiopuhelin ei toimi, paristojen varaus voi olla vähissä. Aseta neljä uutta LR44-paristoa kumpaankin laitteeseen.

Myös radiopuhelimien kantaman merkittävä väheneminen voi olla merkki paristojen vähäisestä varustasosta. Aseta neljä uutta LR44-paristoa kumpaankin laitteeseen.

Pidä mielessä, että tuotteen signaali ei kulje hyvin puiden, rakennusten ja metallirakenteiden kaltaisten esteiden läpi. Kohinan merkittävä lisääntyminen voi johtua lähellä olevista sähkömoottoreista, loisteputkista, voimalinjoista tai muista signaalia häiritsevistä kohteista. Voit joutua siirtymään muualle. Mikäli ongelma jatkuu, ÄLÄ YRITÄ KORJATA LAITETTA ITSE. Katso tehdaspalvelut takuutiedoista.