

# Jojo Siwa™



Model: JJ-615

## Digital Recording Studio

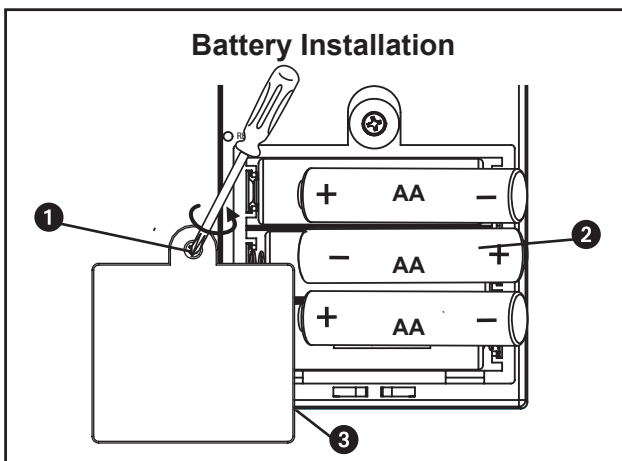
### Important Message to Customers

Thank you for purchasing one of our many top-quality electronic products. Please take a moment to read through these instructions to help you understand the safe and proper way to use this toy to extend its usability.

**Keep these instructions for future reference as they contain important information.**

### Installing the Batteries

- Using a Phillips screwdriver, open the battery compartment door located on the back of the unit.
- Insert 3 new AA (R6) batteries in the battery compartment. Make sure batteries match the + and - as indicated in the battery compartment diagram.
- Replace battery compartment door. Do not overtighten screw.



### Battery Use Cautions and Tips for Safety & Best Performance

- Only use the recommended/supplied batteries or equivalent.
- Use alkaline batteries for longer life.
- Do not mix old and new batteries, and do not mix alkaline, carbon-zinc or rechargeable nickel-cadmium batteries.
- Insert batteries with proper polarity (+/-) as indicated.
- Remove exhausted batteries from product.
- Recharge rechargeable batteries under adult supervision.
- Do not attempt to recharge non-rechargeable batteries.
- Do not open batteries or heat them beyond normal ambient temperatures.
- To prevent battery leakage or damage remove batteries from a product if it will not be used for a month or longer.
- Use extreme caution handling leaking batteries (avoid direct contact with eyes and skin). If battery leakage comes in contact with eyes, IMMEDIATELY flush the eye with lukewarm and gently flowing water for at least 30 minutes. If skin contact occurs, wash skin with clear water for at least 15 minutes. Seek medical attention if any symptoms occur.
- Store in cool, dry, ventilated area away from hazardous or combustible material.
- Do not dispose of batteries in the household trash or fire.
- Follow applicable laws and local regulations for the disposal and transportation of batteries.

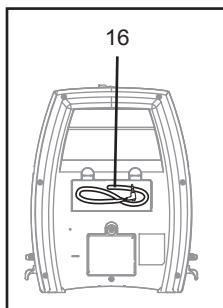
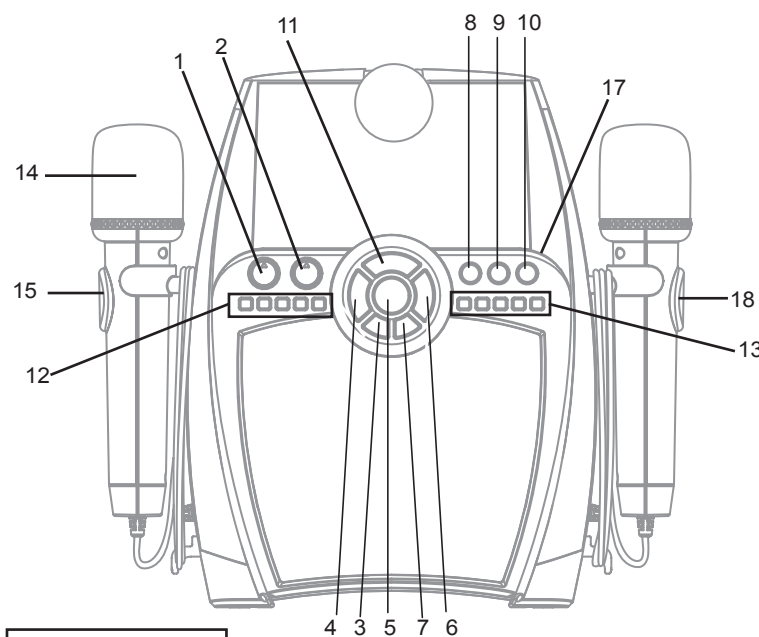
### Remove Demo Tab

The Boombox has a demo tab for in-store demonstration purposes. Make sure to remove this tab. To do so, gently pull on tab. Dispose of tab properly.

### Troubleshooting

If the boombox is experiencing a fuzzy or distorted sound, check the batteries. They are most likely weak and need to be replaced with 3 brand new "AA" batteries. In the event of interrupted operation, use the extended wire of a paperclip or other thin tool to press in the Reset button located on the back of the unit.

- |                          |                            |                                  |
|--------------------------|----------------------------|----------------------------------|
| 1. Microphone Volume     | 7. Repeat On/Off Button    | 13. Sing Along Recording Buttons |
| 2. Music Volume          | 8. FX 1/ Help 1            | 14. (2) Microphones              |
| 3. Power On/Off Button   | 9. FX 2/ Help 2            | 15. MIC Buttons                  |
| 4. Previous Track Button | 10. FX 3/ Help 3           | 16. AUX Line-in Cable            |
| 5. Play/Pause Button     | 11. Built In Song          | 17. Smartphone Cradle            |
| 6. Next Track Button     | 12. Song Recording Buttons | 18. MIC/Selfie Button            |



### Power On/Power Off

When the unit is off, press the Power On/Off Button to turn the unit on. You can turn off the unit at any time by pressing the Power On/Off Button.

**Help Buttons** - Press and hold the **FX1**, **FX2**, or **FX3 Button** to hear voice prompts on how to store songs, save your performance, and make layered recordings!

### Using the Microphone

Pull UP on either mic to release it from the post on the side of the unit.

**Be relaxed and ready to sing!** Press the button on the microphone while singing or speaking. Release button to mute microphone.

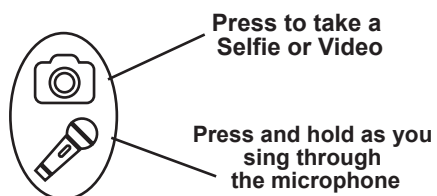
**TIP:** To avoid feedback (unpleasant squealing or howling sound), do not point the mic towards the speaker.

### Using the MIC/Selfie Button

Download the FREE Selfie Star Studio 2 App from the Apple App Store. The app is for iPhone only (Android devices are not supported at this time) and requires iOS 9. Once you install and open the app, the home screen will provide 3 fun options to choose from:

- Video** - Use the MIC/Selfie Button (18) on the microphone to record your own music video or lip-sync video. Then add fun animations in the background!
- Selfie** - Use the MIC/Selfie Button (18) to take a selfie. Decorate it with stickers and more!
- Photo Booth** - Use the MIC/Selfie Button (18) to create a collage of four photos, and then decorate them all!

Note: Selfie Button works only within the app.



### Recording From Your Music Device

Use an AUX Line-in Cable to connect an audio device such as a smartphone, MP3 player, CD player, etc., to the Boombox. Now you can record your own favorite music!

- Connect the AUX Line-in Cable on the Boombox to the line out or headphone jack of your audio device.
- Turn on your audio device and put it in Play mode. The Play/Pause (5), Previous (4), and Next (6) buttons on the boombox will function with your connected device.
- After you have selected a song, use the Play/Pause Button to pause the song. Press and hold any of the 5 Song Recording Buttons (12) until it starts to blink. The boombox is now recording. Press the Play/Pause Button again to start the music and record the song from your device.

**Note:** Any Song Recording Button that is lit up already has a recording stored. Any Song Recording Button that is not lit up is empty and ready to record. Each Song Recording Button contains 4 minutes of memory. To stop recording, press and release the Recording Button that is currently in use. (Please note, any input from the microphones during recording will be recorded along with the song.)

### Recording Your Voice

Once a song is recorded from your device onto the boombox, you can record as you sing along! Press and hold any of the 5 Sing Along Recording Buttons (13) until it starts to blink. Once recording begins, press a song button (11-13) to start the music and then hold the MIC Button (15) to sing and record your voice over the music. (Please note: any input from the boombox or the AUX-in during recording will be recorded along with the input from the microphone.)

### Recording Multiple Songs

We recommend that you use the Song Recording Buttons (12) to record and store your favorite songs, and Sing Along Recording Buttons (13) for storing sing along recordings. Feel free to record anything, anywhere!

### Vocal Effects

You can add three different vocal effects as you sing through the Microphones. Press and release **FX1**, **FX2**, or **FX3 (8-10)** to try them all!

### Layered Recordings

Once a new recording is started, any input (AUX line-in, microphone, built-in music) and any other previous recordings that are played will be part of the new recording. Try singing along with yourself as back-up!

### Playing Built-In Music

- You can play the pre-recorded song you want to sing along to by pressing the Built In Song Button (11).
- Use the Microphone to sing along (press the MIC Button).

# Jojo Siwa™



Modelo: JJ-615

## Estudio de grabación digital

### Mensaje importante para los consumidores

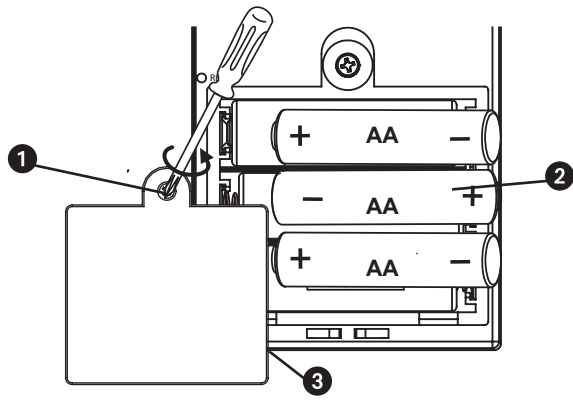
Gracias por comprar uno de los productos electrónicos de calidad superior. Por favor, tómese un momento para leer estas instrucciones que le ayudarán a entender la forma segura y adecuada de usar este producto para prolongar su uso.

**Conserve estas instrucciones para consultas futuras, puesto que contienen información importante.**

### Instalación de las pilas

1. Usando un destornillador de cabeza Phillips, abra el compartimento de las pilas, situado en la parte posterior de la unidad.
2. Inserte 3 pilas AA (R6) nuevas en el compartimento de las pilas. Asegúrese de que las pilas cumplen con la polaridad + y - tal y como se indica en el diagrama del compartimento de las pilas.
3. Coloque de nuevo la tapa del compartimento de las pilas. No sobreapriete el tornillo.

#### Instalación de las baterías



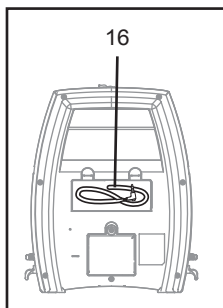
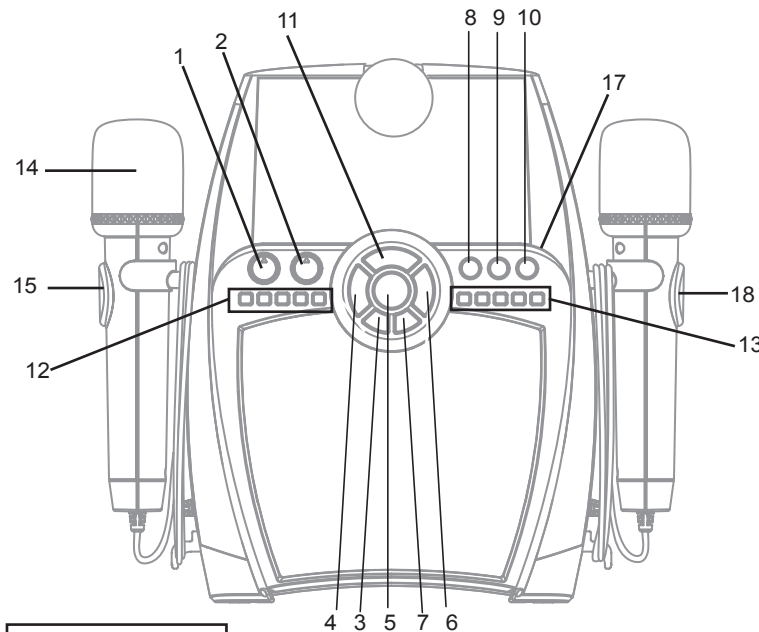
#### Para el mejor desempeño posible

- Utilice sólo las baterías recomendadas/provistas o equivalentes.
- Utilice baterías alcalinas de duración prolongada.
- No combine baterías nuevas con usadas, ni alcalinas con carbón-zinc o recargables de níquel-cadmio.
- Inserte las baterías con la polaridad (+/-) correcta, como se indica.
- Extraiga de la unidad las baterías gastadas.
- Se requiere supervisión de adultos para recargar las baterías recargables.
- No intente recargar baterías no recargables.
- No abra las baterías ni las esponja a temperaturas superiores a las del ambiente.
- Para evitar fugas o daños en las baterías, extráigalas si la unidad no se usará durante un mes o más.
- Tenga extremo precaución con el manejo de baterías con fugas (evite el contacto directo con los ojos y la piel). Si se produce contacto con los ojos, INMEDIATAMENTE enjuague el ojo afectado con un flujo suave de agua tibia por lo menos durante 30 minutos. Si se produce contacto con la piel, lávela con agua limpia por lo menos durante 15 minutos. Busque atención médica si se presentan síntomas.
- Guardar en un sitio fresco, seco y ventilado, alejado de materiales peligrosos o combustibles.
- No arroje las baterías en la basura doméstica ni al fuego.
- Cumpla con las leyes y regulaciones locales para desechos y transporte de baterías.

### Solución de Problemas

Si el mini estéreo portátil experimenta un sonido distorsionado o borroso, compruebe las pilas. Es muy probable que estén gastadas y deban sustituirse por 3 pilas nuevas "AA". En el caso de que se produzca un funcionamiento que se interrumpe, use el cable extendido de un clip de papel u otra herramienta fina para pulsar el botón de Reinicio situado en la parte posterior de la unidad.

1. Volumen del micrófono
2. Volumen de música
3. Botón de encendido
4. Canción anterior
5. Reproducir/ Pausa
6. Siguiente canción
7. Repetir Encender/apagar
8. Efecto1 (FX1)
9. Efecto2 (FX2)
10. Efecto3 (FX3)
11. Construir una canción
12. Botones de grabación
13. Botones de grabación «Sing Alone»
14. (2) Micrófonos
15. Micro táctil
16. Entrada de auxiliar
17. Soporte para Smartphone
18. Botón MIC/Selfie



### Encendido/ Apagado

Cuando el equipo este apagado presione el botón de encendido/ apagado, usted puede apagar el equipo en cualquier momento presionando el botón de encendido/ apagado.

Ayuda con botones: mantenga presionado los botones **FX1, FX2 FX3** para escuchar distorsiones de voz, guarde sus preferencias y haga excelentes grabaciones.

### Uso del micrófono

Jale el micrófono hacia arriba para liberarlo de la base a un costado del equipo.

Relájese y prepárese para cantar! Presione el botón en el micrófono para cantar o hablar, suelte el botón para silenciar el micrófono.

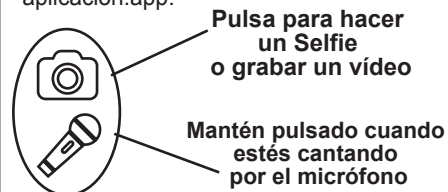
**Consejo:** Para evitar el rebote de sonido, no dirija el micrófono hacia la bocina

#### Usando el botón MIC/Selfie

Descarga la aplicación Selfie GRATUITA **Star Studio 2 App** desde Apple App Store. La aplicación es únicamente para iPhone (los dispositivos Android todavía no son compatibles) y es necesario el iOS 9. Una vez instalada y abierta la aplicación, en la pantalla de inicio encontrarás 3 divertidas funciones a elegir:

- **Vídeo** - Usa el botón **MIC/Selfie (18)** en el micrófono para grabar tu propio vídeo musical o vídeo sincronizado por voz. ¡Y luego añade divertidas animaciones de fondo!
- **Selfie** - Usa el botón **MIC/Selfie (18)** para hacer un selfie. ¡Décoralo con pegatinas y otras cosas!
- **Fotomatón** - Usa el botón **MIC/Selfie (18)** para crear un collage de cuatro fotos, ¡y luego decóralas!

Nota: El botón Selfie solo funciona con la aplicación.app.



### Grabar desde su dispositivo

Utilice un Cable AUX para conectar un dispositivo de audio, como un teléfono inteligente, reproductor de MP3, reproductor de CD, etc., a la Boombox. Ahora usted puede grabar su propia música favorita!

1. Conectar el Cable AUX en la entrada del Boombox o de auriculares del dispositivo de audio.
2. Encienda el dispositivo de audio y ponerlo en modo de reproducción. Los botones de **Reproducir / Pausa (5)**, **anterior (4)**, y el **siguiente (6)** botones del estéreo portátil funcionará con el dispositivo conectado.
3. Después de seleccionar una canción, utilice el botón Reproducir / Pausa para pausar la canción. Pulse y mantenga pulsado cualquiera de los 5 Botones de grabación (12) hasta que empiece a parpadear. el estéreo portátil se ha comenzado grabación. Pulse el botón Play / Pause de nuevo para iniciar la música y grabar la canción desde su dispositivo.

**Nota:** Cualquier botón de grabación de la canción que se iluminó ya tiene una las grabaciones almacenadas. Cualquier botón de grabación de la canción que no está iluminado está vacío y listo para grabar. Cada Grabación de canciones Botón contiene 4 minutos de la memoria. Para detener la grabación, presione y suelte el botón de grabación en la que se quiera utilizar. (Tenga en cuenta que cualquier ruido mediante los micrófonos durante la grabación se grabará junto con la canción.)

### Grabar su voz

Una vez que una canción se graba desde el dispositivo a la estéreo portátil, puede grabar mientras canta! Pulse y mantenga pulsado cualquiera de los 5 Sing Along Botones de grabación (13) hasta que empiece a parpadear. Una vez que comience la grabación, presione un botón canción (11-13) para iniciar la música y luego mantenga pulsado el botón MIC (15) para cantar y grabar su voz sobre la música. (Tenga en cuenta: ninguna intervención del boombox o el AUX-in durante la grabación se grabarán con la entrada del micrófono.)

### Grabar varias canciones

Le recomendamos que utilice los botones de grabación de canciones (12) al grabar y almacenar sus canciones favoritas, y cantar junto grabación Botones (13) para almacenar grabaciones cantar. No dude en grabar cualquier cosa, en cualquier lugar!

### Efectos vocales

Se pueden añadir tres diferentes efectos vocales al cantar a través de los micrófonos. Pulsar y soltar FX1, FX2, o FX3 (8-10) para probarlos todos

### Grabaciones en capas

Una vez que se inicia una nueva grabación, cualquier entrada (línea de entrada AUX, micrófono, o a cualquier otro registro anterior que fue incorporados en la música) y reproduzca y será parte de la nueva grabación. Pruebe a cantar junto con sí mismo como back-up!

### Reproducción de música incorporada

1. Puede reproducir la canción pregrabada que desea cantar pulsando el en el botón Construir una canción (11).
2. Utilice el micrófono para cantar (pulse el botón MIC).



# JoJo Siwa™



## Studio d'enregistrement numérique

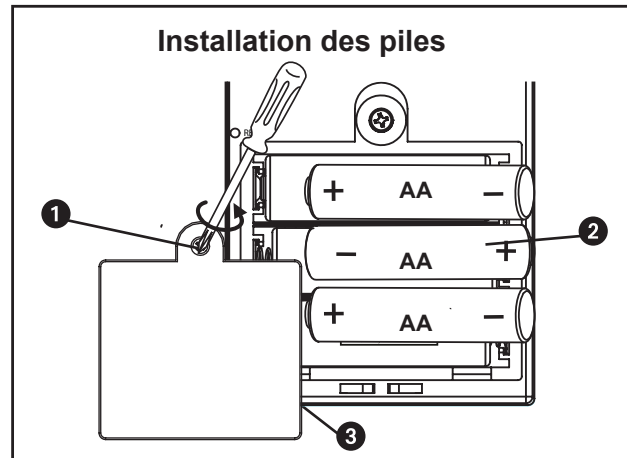
### Message important aux consommateurs

Merci d'avoir acheté un des produits de haute qualité. Nous vous conseillons de prendre le temps nécessaire pour lire la présente notice afin de comprendre comment utiliser ce produit et bénéficier de toutes ses fonctionnalités en toute sécurité.

**Conservez ces instructions pour toutes références ultérieures car elles contiennent des informations importantes.**

### Installation des piles

1. Utilisez un tournevis cruciforme pour ouvrir le compartiment à piles situé à l'arrière de l'unité.
2. Insérez 3 nouvelles piles AA (R6) dans le compartiment. Veillez à ce que les signes + et - des piles correspondent à ceux indiqués sur le schéma se trouvant dans le compartiment à piles.
3. Remettez le couvercle du compartiment à piles. Ne pas trop serrer la vis.



### Pour obtenir une meilleure performance

- N'utilisez que des piles recommandées/fournies ou de type équivalent.
- Utilisez des piles alcalines pour une durée plus longue.
- Ne mélangez pas des piles neuves et usagées, des piles alcalines, carbone-zinc et nickel-cadmium rechargeables.
- Insérez les piles en respectant les polarités (+/-) indiquées.
- Enlevez les piles usées de l'appareil.
- Les piles rechargeables doivent être rechargées sous la supervision d'un adulte.
- Ne tentez pas de recharger des piles non rechargeables.
- N'ouvrez pas les piles ou ne les chauffez pas au-delà des températures ambiantes normales.
- Pour éviter toute fuite ou dommage de pile, enlevez les piles d'un produit si celui-ci ne va pas être utilisé pendant un mois ou plus.
- Utilisez une extrême prudence lors de la manipulation de piles qui fuient (évitent le contact direct avec les yeux et la peau). En cas de contact du liquide d'une pile avec les yeux, nettoyez immédiatement les yeux à grande eau tiède et les laisser en contact avec l'eau pendant au moins 30 minutes. En cas de contact avec la peau, lavez la peau avec de l'eau claire pendant au moins 15 minutes. Consultez un médecin si des symptômes apparaissent.
- A ranger dans un endroit frais, sec et aéré, loin des matières dangereuses et combustibles.
- Ne jetez pas les piles avec les ordures ménagères ou dans un feu.
- Suivez les lois applicables et les réglementations locales sur la mise au rebut et le transport de piles.

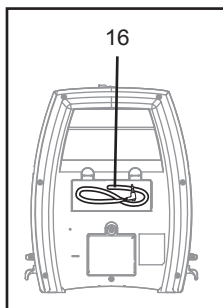
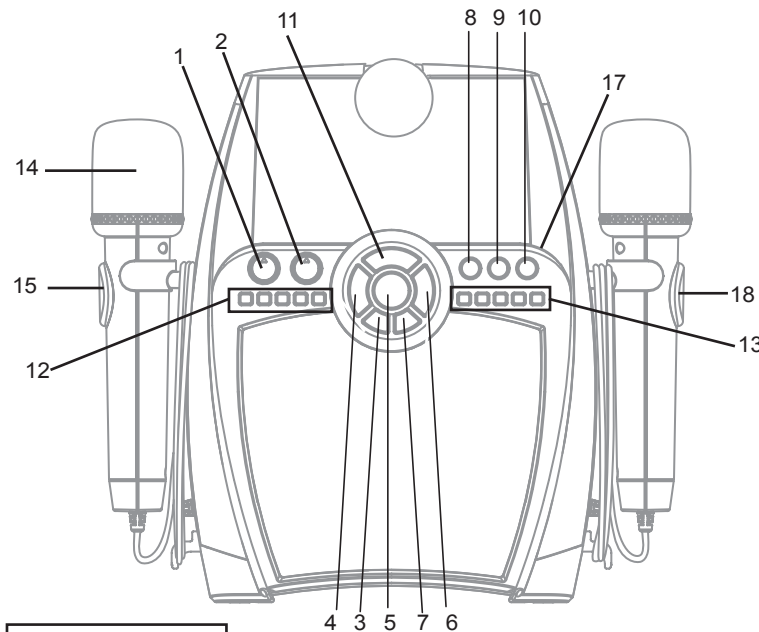
### Retrait de la Languette Démo

Retrait de la Languette Démo L'appareil est doté d'une fonction "Essaie-moi". Avant de l'utiliser, tirez sur la languette Démo située à l'arrière de l'appareil et jetez-la.

### Dépannage

Vérifiez les piles si le son du baladeur est déformé ou méconnaissable. Elles sont probablement faibles et doivent être remplacées par 3 nouvelles piles « AA ». En cas de problème de fonctionnement, utilisez un trombone ou un autre objet pointu similaire pour appuyer sur le bouton de réinitialisation situé à l'arrière de l'unité.

1. Volume micro
2. Volume audio
3. Touche Allumer/Éteindre
4. Touche morceau précédent
5. Touche Lecture/Pause
6. Touche morceau suivant
7. Touche Allumer/Éteindre/Répéter
8. FX 1/Aide 1
9. FX 2/Aide 2
10. FX 3/Aide 3
11. Morceaux intégrés
12. Touches d'enregistrement de morceaux
13. Toutes d'enregistrement vocal
14. (2) Micros
15. Touches Micro
16. Câble d'entrée auxiliaire
17. Emplacement de charge pour smartphone
18. Touche MIC/Selfie



### Allumer/Éteindre

Lorsque l'unité est éteinte, appuyez sur la touche d'alimentation pour l'allumer. Vous pouvez éteindre l'appareil à tout moment en appuyant sur la touche Allumer/Éteindre.

**Touche Aide :** maintenez appuyées les touches **FX1, FX2, ou FX3** pour entendre des messages vocaux indiquant comment enregistrer des morceaux, vos propres chants et superposer des enregistrements !

### Utilisation du micro

Tirez le micro vers le HAUT pour le sortie de son emplacement. **Tenez-vous prêt à chanter !** Appuyez sur la touche située sur le micro pendant que vous chantez ou parlez. Lâchez la touche pour couper le son du micro.

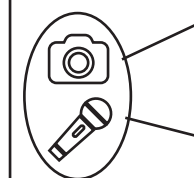
**CONSEIL :** Pour éviter les retours (grésillements ou bruits incongrus), ne dirigez pas le micro vers le haut-parleur.

### Utilisation de la touche MIC/Selfie

Téléchargez l'application de selfie gratuite **Star Studio 2** à partir d'Apple App Store. L'application est destinée uniquement aux iPhone avec iOS 9 (non encore compatible avec les appareils Android). Une fois l'application installée et lancée, l'écran d'accueil propose 3 options :

- **Vidéo** - Utilisez la touche **MIC/Selfie (18)** du micro pour enregistrer un vidéoclip ou vidéo karaoké. Puis ajoutez des animations sympas en arrière-plan !
- **Selfie** - Utilisez la touche **MIC/Selfie (18)** pour prendre un selfie. Vous pouvez y ajouter des éléments décoratifs par la suite !
- **Cabine photo** - Utilisez la touche **MIC/Selfie (18)** pour créer un collage de quatre photos, puis les décorer !

Remarque : La touche Selfie ne fonctionne qu'avec l'application.



Appuyez pour prendre un selfie ou une vidéo

Maintenez appuyée la touche pendant que vous chantez au micro

### Enregistrement à partir d'un lecteur audio

Utilisez le câble auxiliaire de haut niveau pour connecter au baladeur un appareil audio tel qu'un smartphone, lecteur MP3, lecteur CD, etc.

1. Branchez le câble de l'entrée auxiliaire du baladeur dans la sortie audio ou sortie casque de votre appareil audio.
2. Allumez votre appareil audio et lancez la lecture. Utilisez les touches **Lecture/Pause (5)**, **Précédent (4)** et **Suivant (6)** du baladeur avec l'appareil connecté.
3. Après avoir sélectionné un morceau, utilisez la touche **Lecture/Pause** pour suspendre la lecture. Maintenez appuyée l'une des 5 touches d'enregistrements (12) jusqu'à ce qu'elle se mette à clignoter. Le baladeur démarre l'enregistrement. Appuyez de nouveau sur la touche Lecture/Pause pour démarrer la lecture et enregistrer le morceau à partir de votre appareil.

**Remarque :** Toute **touche Enregistrement** allumée représente un morceau enregistré. Chaque **touche Enregistrement** non allumée représente un emplacement vide qui peut recevoir un morceau. Chaque **touche Enregistrement** peut contenir un morceau de 4 minutes. Pour arrêter l'enregistrement, appuyez sur la touche Enregistrement utilisée. (Tout bruit entré via les micros pendant l'enregistrement sera enregistré avec le morceau.)

### Effectuer des enregistrements audio

Une fois un morceau est enregistré dans le baladeur à partir de votre appareil, vous pouvez superposer dessus vos chansons ! Maintenez appuyée l'une des 5 touches **Enregistrement vocal (13)** jusqu'à ce qu'elle se mette à clignoter. Une fois l'enregistrement commencé, appuyez sur la touche morceau (**11-13**) pour lancer la musique, puis maintenez la touche **MIC (15)** pour superposer vos chansons dessus. (Remarque : toute entrée à partir du baladeur ou de l'entrée auxiliaire pendant l'enregistrement sera superposée avec l'entrée à partir du micro.)

### Enregistrement de plusieurs morceaux

Il est recommandé d'utiliser les touches Enregistrement Morceau (12) pour enregistrer et stocker vos chansons préférées et les touches Enregistrement vocal (13) pour enregistrer vos propres chansons. N'hésitez pas à enregistrer n'importe quoi, n'importe où !

### Effets vocaux

Vous pouvez ajouter trois effets vocaux différents pendant que vous chantez dans les micros. Appuyez sur **FX1, FX2 ou FX3 (8-10)** pour les essayer tous !

### Enregistrements superposés

Une fois qu'un nouvel enregistrement est lancé, toute entrée (entrée auxiliaire, micro, musique intégrée) et tout autre enregistrement précédent qui sont lus font partie du nouvel enregistrement. Essayez de chanter et vous enregistrer !

### Écouter de la musique intégrée

1. Vous pouvez écouter des morceaux préenregistrés et chanter en même temps en appuyant sur la touche **Morceaux intégrés (11)**.
2. Utilisez le micro pour chanter en même temps que la chanson (appuyez sur la touche **MIC**).

# Jojo Siwa™



Modelo: JJ-615

## Estúdio de Gravação Digital

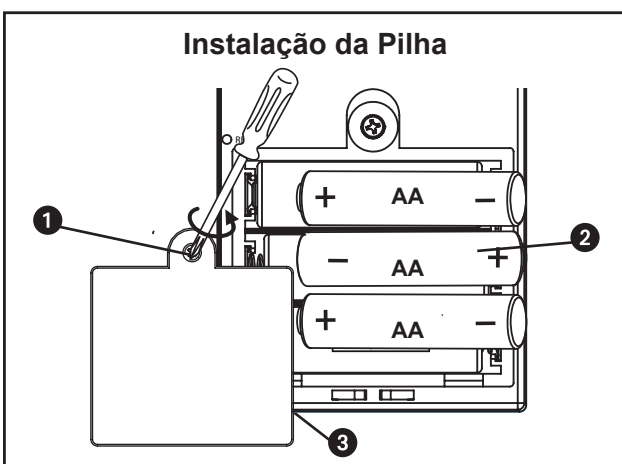
### Mensagem Importante para os Clientes

Agradecemos a compra de um dos nossos muitos produtos eletrônicos de alta qualidade. Deve dedicar algum tempo à leitura destas instruções para o ajudar a compreender a forma segura e apropriada para usar este brinquedo e para aumentar a sua vida útil.

**Deve guardar estas instruções para consulta futura, dado que contêm informações importantes.**

### Instalar as pilhas

1. Usar uma chave Phillips, abrir a tampa do compartimento das pilhas localizada na parte de trás da unidade.
2. Introduzir as 3 pilhas novas AA (R6) no compartimento das mesmas. Certificar que as pilhas coincidem com o + e - indicado no diagrama do compartimento da pilha.
3. Voltar a colocar a porta do compartimento da pilha. Não apertar demasiado o parafuso.



#### Cuidados na utilização das pilhas e Dicas de segurança e Melhor desempenho

- Usar apenas as pilhas recomendadas/fornecidas ou equivalentes.
- Usar pilhas alcalinas para obter uma maior duração.
- Não misturar pilhas usadas com pilhas novas, e não misturar pilhas alcalinas com pilhas de zinco-carbono ou pilhas recarregáveis de níquel-cádmio.
- Introduzir as pilhas com a polaridade correta (+/-) conforme indicado.
- Retirar do aparelho as pilhas já gastas.
- Recarregar as pilhas recarregáveis sob a supervisão de um adulto.
- Não tentar recarregar pilhas não recarregáveis.
- Não abrir as pilhas nem as aquecer para além da temperatura ambiente normal.
- Para impedir que ocorra um derramamento ou fuga, remover as pilhas do aparelho se este não for para ser utilizado durante um mês ou mais.
- Ter o máximo cuidado no manuseamento de pilhas com derramamentos (evitar o contacto direto com os olhos e a pele). Se ocorrer um contacto com os olhos, deve lavar **IMEDIATAMENTE** o olho com água morna e enxaguar suavemente durante pelo menos 30 minutos. Se ocorrer um contato com a pele, lavar a pele com água limpa durante pelo menos 15 minutos. Procurar aconselhamento médico se ocorrerem alguns sintomas.
- Armazenar numa zona fresca, seca, ventilada afastada de material combustível e perigoso.
- Não eliminar as pilhas com o lixo doméstico ou no fogo.
- Seguir a legislação e as regulamentações locais aplicáveis para a eliminação e transporte de pilhas.

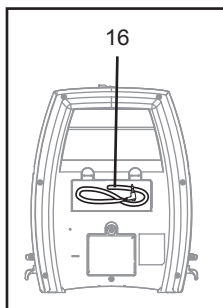
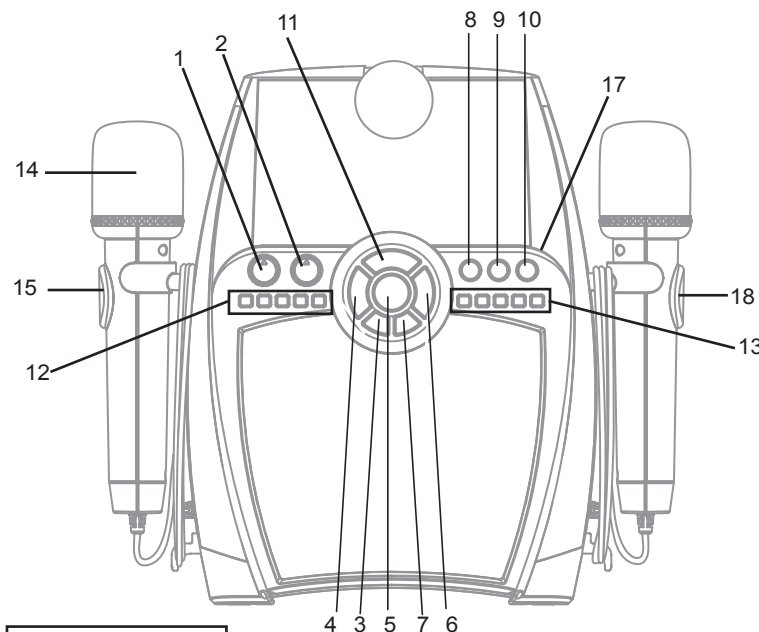
#### Retirar a tira de demonstração

A Boombox tem uma tira de demo para fins de demonstração na loja. Assegurar que retira esta tira. Para o fazer, puxar a tira com suavidade. Eliminar a tira adequadamente.

### Resolução de problemas

Se a boombox estiver com som difuso ou distorcido, verificar as pilhas. Podem estar fracas e necessitarem de ser substituídas por 3 pilhas "AA" novas. Na eventualidade de operação interrompida, usar o um clipe esticado ou outra ferramenta fina para premir o botão Reiniciar localizado na parte de trás da unidade.

- |                            |                                 |                                |
|----------------------------|---------------------------------|--------------------------------|
| 1. Volume do microfone     | 7. Botão repetir ligar/desligar | 13. Botões para gravar karaoke |
| 2. Volume da música        | 8. FX 1/Ajuda 1                 | 14. (2) Microfones             |
| 3. Botão de ligar/desligar | 9. FX 2/Ajuda 2                 | 15. Micro Tátil                |
| 4. Botão de faixa anterior | 10. FX 3/Ajuda 3                | 16. Cabo Line-in AUX           |
| 5. Botão Reproduzir/Pausa  | 11. Canção integrada            | 17. Base para smartphone       |
| 6. Botão da faixa seguinte | 12. Botões para gravar canções  | 18. Botão MIC/Selfie           |



### Ligar/Desligar

Quando o aparelho está desligado, premir o botão Ligar/Desligar para ligar o aparelho. Pode desligar o aparelho a qualquer momento premindo o botão ligar/desligar.

Botões Ajuda - Premir e manter premido os botões **FX1, FX2, ou FX3** para ouvir instruções de voz acerca de como guardar canções, memorizar o seu desempenho e fazer gravações sobrepostas!

### Usar o microfone

Puxar PARA CIMA em ambos os microfones para os retirar do suporte na parte lateral do aparelho.

**Fique tranquilo e comece a cantar!** Premir o botão no microfone enquanto estiver a cantar ou a falar. Soltar o botão para retirar o som ao microfone.

**DICA:** Para evitar o feedback (som de assobio ou de uivo desagradável), não direcionar o microfone para a coluna.

### Usar o botão MIC/Selfie

Instalar a aplicação GRATUITA **Star Studio 2 App** a partir da Apple App Store. A aplicação destina-se apenas ao iPhone (os dispositivos Android não são neste momento suportados) e requer o iOS9. Depois de instalar e abrir a e abrir a aplicação, o ecrã inicial apresenta três opções que pode escolher em:

- **Vídeo** - Usar o botão MIC/Selfie (18) no microfone para gravar o seu próprio vídeo de música ou sincronização vídeo-labial. Depois adicionar animações divertidas como pano de fundo!
- **Selfie** - Usar o botão MIC/Selfie (18) para tirar uma selfie. Decorar a mesma com autocolantes e muito mais!
- **Cabina Fotográfica** - Usar o botão MIC/Selfie (18) para criar uma colagem de quatro fotografias e depois decorá-las todas!

Nota: O Botão Selfie somente funciona na aplicação.

**Premir para tirar uma Selfie ou fazer um Vídeo**

**Premir e manter premido à medida que canta com o microfone**

### Gravar a partir do seu dispositivo de música

Usar o cabo AUX Line-in para ligar um dispositivo áudio como um smartphone, leitor MP3, leitor de CD, etc. à Boombox.

Agora pode gravar a sua própria música favorita!

1. Ligar o cabo AUX Line-in na Boombox à saída ou à tomada do auscultador do seu dispositivo áudio.
2. Ligar o seu dispositivo de áudio e colocar em modo Reproduzir. Os botões Reproduzir/Pausa (5), Anterior (4), e Seguinte (6) na boombox funcionarão com o seu dispositivo ligado.
3. Depois de ter selecionado uma canção, usar o botão Reproduzir/Pausa para pausar a canção. Premir e manter premido qualquer um dos 5 botões Gravar Canção (12) até o mesmo começar a piscar. A boombox está agora a gravar. Premir novamente o botão Reproduzir/Pausa para iniciar a música e gravar a canção a partir do seu dispositivo.

Nota: Qualquer botão Gravar Canção que acender já dispõe de uma gravação memorizada. Qualquer Botão Gravar Canção que não acender está vazio e preparado para gravar. Cada botão Gravar Canção contém 4 minutos de memória. Para parar a gravação, premir e libertar o botão Gravar que está atualmente em uso. (Atenção que qualquer transmissão a partir dos microfones durante a gravação será gravada ao mesmo tempo que a canção.) recording will be recorded along with the song.)

### Gravar a sua voz

Depois de uma canção ser gravada a partir do seu dispositivo para a boombox, pode gravar à medida que está a cantar! Premir e manter premido qualquer dos 5 botões Gravar Karaoke (13) até começar a piscar. Depois de a gravação ter início, premir um botão de canção (11-13) para iniciar a música e depois manter premido o botão MIC (15) para cantar e gravar a sua voz sobre a música. (Atenção que qualquer transmissão a partir da boombox ou a AUX-in durante a gravação será gravada ao mesmo tempo que a transmissão a partir do microfone.)

### Gravar várias canções

Recomendamos o uso dos Botões Gravar Canção (12) para gravar e memorizar as suas canções favoritas, e os botões Gravar Karaoke (13) para memorizar a canção e as gravações. Pode gravar o que desejar, onde desejar!

### Efeitos de voz

Pode adicionar três efeitos de voz diferentes à medida que canta através dos microfones. Premir e libertar FX1, FX2, ou FX3 (8-10) para os experimentar todos!

### Gravações sobrepostas

Depois de se ter iniciado uma nova gravação, qualquer transmissão (AUX line-in, microfone, música integrada) e quaisquer outras gravações anteriores que são reproduzidas farão parte das novas gravações. Pode tentar cantar consigo mesmo como cópia!

### Reproduzir música incluída

1. Pode reproduzir a canção pré-gravada que pretende cantar em karaoke premindo o botão Canção integrada (11).
2. Usar o microfone para o karaoke (premir o botão MIC).



# JoJo Siwa™



Modello: JJ-615

## Studio di registrazione digitale

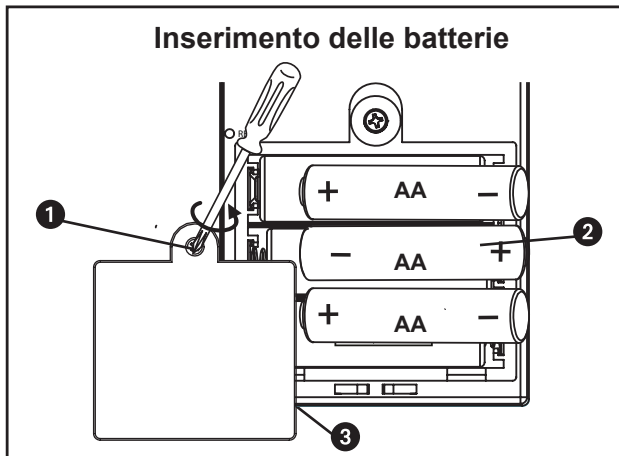
### Messaggio importante per i clienti

Grazie per aver acquistato uno dei nostri prodotti elettronici di più alta qualità. Prendersi un momento per leggere queste istruzioni per comprendere il modo sicuro e corretto di utilizzare questo giocattolo per estendere l'utilizzabilità.

**Conservare queste istruzioni per riferimento futuro in quanto contengono informazioni importanti.**

### Inserimento delle batterie

1. Utilizzare un cacciavite Phillips piccolo per aprire il vano batterie che si trova sul retro dell'unità.
2. Inserire 3 batterie AA (R6) nuove nel vano batterie. Assicurarsi che le batterie corrispondano al + e - come indicato nel diagramma nel vano batteria.
3. Riposizionare il coperchio del vano batteria. Non serrare eccessivamente la vite.



#### Per le migliori prestazioni possibili

- Utilizzare solo le batterie raccomandate/fornite o equivalenti.
- Utilizzare batterie alcaline per maggiore durata.
- Non mischiare batterie vecchie e nuove e non mischiare batterie alcaline, zinco-carbonio o nickel-cadmio ricaricabili.
- Inserire le batterie con la corretta polarità (+/-) come indicato.
- Rimuovere le batterie esaurite dal prodotto.
- Ricaricare batterie ricaricabili sotto la supervisione di adulti.
- Non cercare di ricaricare batterie non ricaricabili.
- Non aprire le batterie o riscaldarle oltre la temperatura ambiente normale.
- Per prevenire perdite o danneggiamento della batteria, rimuovere le batterie da un prodotto se non sarà usato per un periodo prolungato di tempo.
- Utilizzare estrema cautela nel gestire le batterie che perdono (evitare il contatto diretto con occhi e pelle). Se la perdita della batteria entra a contatto con gli occhi, sciacquare IMMEDIATAMENTE gli occhi con acqua corrente tiepida per almeno 30 minuti. In caso di contatto con la pelle, lavare con acqua pulita per almeno 15 minuti. Se i sintomi persistono consultare il medico.
- Conservare in un'area fresca, asciutta e ventilata lontano da materiale pericoloso o combustibile.
- Non smaltire le batterie nei rifiuti domestici o fuoco.
- Osservare le leggi e disposizioni locali applicabili per lo smaltimento e il trasporto delle batterie.
- Le batterie devono essere smaltite separatamente presso un centro di riciclaggio di rifiuti locale. Non smaltire nei rifiuti domestici.

#### Rimozione della linguetta Demo

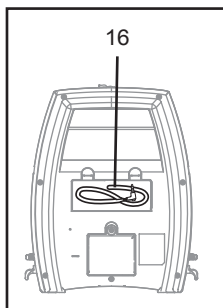
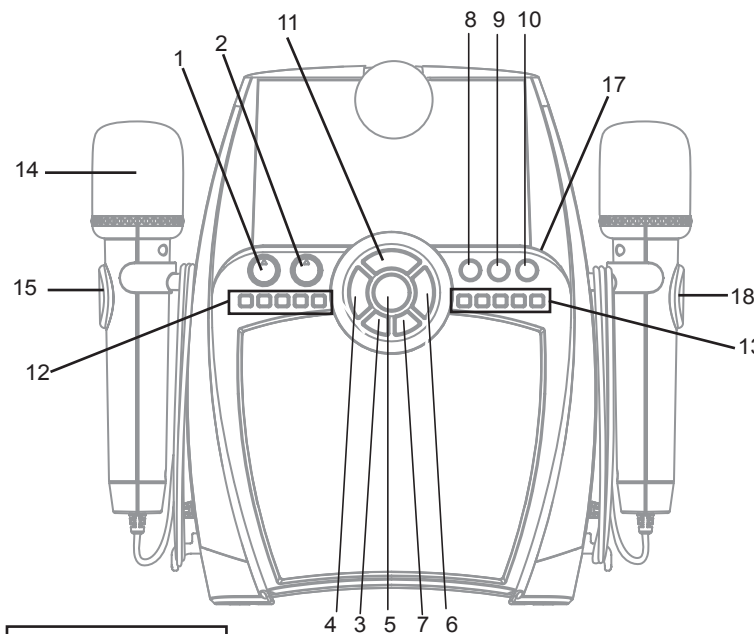
Lo stereo portatile è dotato di una linguetta demo a fini dimostrativi in negozio. Accertarsi di rimuovere la linguetta. Per far ciò, tirare con delicatezza la linguetta. Smaltire la linguetta correttamente. L'unità è dotata della funzione Try Me. Prima di utilizzare l'unità, rimuovere la linguetta Demo di plastica sul pannello posteriore..

### Risoluzione dei problemi

Se la boombox emette un suono confuso o distorto, verificare le batterie. Molto probabilmente sono scariche e devono essere sostituite con 3 batterie nuove "AA". In caso di funzionamento interrotto, utilizzare il filo esteso di una graffetta o altro strumento sottile per premere il pulsante Ripristino posto sul retro dell'unità.

1. Volume microfono
2. Volume musica
3. Pulsante Accensione/Spegnimento
4. Pulsante brano precedente
5. Pulsante di riproduzione/Pausa
6. Pulsante brano successivo
7. Pulsante attiva/disattiva la ripetizione
8. FX 1/Aiuto 1
9. FX 2/Aiuto 2
10. FX 3/Aiuto 3
11. Canzone preregistrata
12. Pulsanti Canta insieme e registra

13. Pulsanti registrazione "canta insieme"
14. (2) Microfoni
15. Micro Touch
16. Ingresso AUX Line-in
17. Alloggiamento smartphone
18. Pulsante MIC/Selfie



#### Uso del pulsante MIC/Selfie

Scaricare l'app Star Studio 2 GRATUITA per selfie dall'Apple App Store. L'app is è solo per iPhone (i dispositivi Android non sono per ora supportati) e richiede iOS 9. Una volta installata e aperta l'app, la schermata iniziale fornirà 3 divertenti opzioni tra cui scegliere:

- Video - Usare il pulsante MIC/Selfie (18) sul microfono per registrare il proprio video musicale o video di sincronia labiale. Quindi aggiungere animazioni divertenti sullo sfondo!
- Selfie - Usare il pulsante MIC/Selfie (18) per fare un selfie. Decorarlo con adesivi e tanto altro!
- Photo Booth - Usare il pulsante MIC/Selfie (18) per creare un collage di quattro foto e quindi decorarle tutte!

Nota: Il pulsante Selfie funziona solo con l'app.



### Accensione/Spegnimento

Per accendere l'unità, premere il pulsante di accensione/spegnimento. L'unità può essere spenta in qualsiasi momento premendo il pulsante di accensione/spegnimento.

**Pulsanti Aiuto** - Tenere premuto il pulsante **FX1**, **FX2** o **FX3** per ascoltare le indicazioni vocali su come memorizzare le canzoni, salvare le proprie interpretazioni e sovrapporre più registrazioni!

### Uso del microfono

Tirare verso l'alto uno dei microfoni per sganciarlo dal suo supporto sul lato dell'unità.

**Rilassarsi e cominciare a cantare!** Premere il pulsante sul microfono quando si parla o si canta. Rilasciare il pulsante per disattivare il microfono.

**SUGGERIMENTO:** per evitare ritorno (suono stridente o simile a un ululato), non puntare il microfono verso l'altoparlante.

### Registrazione dal proprio dispositivo musicale

Utilizzare un cavo AUX Line-in per collegare un dispositivo audio (ad es. smartphone, lettore MP3, lettore CD, ecc.) allo stereo portatile. Ora è possibile registrare la propria musica preferita!

1. Collegare il cavo AUX Line-in allo stereo portatile e all'uscita Line-out o alla presa cuffie del dispositivo audio.
2. Accendere il dispositivo audio e accedere alla modalità di riproduzione. I pulsanti Riproduzione/Pausa (5), Traccia precedente (4) e traccia successiva (6) sullo stereo portatile funzioneranno con il dispositivo collegato.
3. Dopo avere scelto un brano, premere il pulsante Riproduzione/Pausa per mettere in pausa il brano. Tenere premuto uno qualsiasi dei 5 pulsanti di Registrazione canzone (12) fino a quando comincia a lampeggiare. Lo stereo portatile si trova ora in modalità di registrazione. Premere di nuovo il pulsante Riproduzione/Pausa per avviare la musica e registrare la canzone dal proprio dispositivo.

Nota: Pulsanti di Registrazione canzone illuminati indicano che una registrazione è già stata memorizzata. I pulsanti registrazione non illuminati sono vuoti e pronti per la registrazione. Ogni pulsante di Registrazione canzone contiene 4 minuti di memoria. Per interrompere la registrazione, premere e rilasciare il pulsante di registrazione in uso. (si tenga presente che qualsiasi suono intercettato dal microfono durante la registrazione sarà registrato insieme alla canzone.)

### Registrazione della propria voce

Dopo aver registrato una canzone dal proprio dispositivo sullo stereo portatile, si potrà cominciare a cantare e registrare la propria voce! Tenere premuto uno dei 5 pulsanti Canta insieme e registra (13) fino a quando comincia a lampeggiare. Quando la registrazione comincia, premere uno dei pulsanti canzone (11-13) per avviare la musica, quindi tenere premuto il pulsante MIC (15) per cantare e registrare la propria voce sulla musica. (Si tenga presente che qualsiasi suono dallo stereo portatile o dall'ingresso AUX-in durante la registrazione sarà intercettato dal microfono e registrato.)

### Registrazione di più canzoni

Consigliamo di utilizzare i pulsanti di Registrazione canzone (12) per registrare e memorizzare le canzoni preferite e i pulsanti Canta insieme e registra (13) per memorizzare le canzoni con l'accompagnamento della propria voce. Liberare la vostra fantasia: potete registrare qualsiasi cosa, ovunque!

### Effetti vocali

Mentre di canta con i microfoni, è possibile aggiungere tre diversi effetti vocali. Premere e rilasciare FX1, FX2 o FX3 (8-10) per provarli!

### Registrazioni sovrapposte

Dopo aver avviato una nuova registrazione, qualsiasi suono (AUX line-in, microfono, musica preregistrata) e qualsiasi altra registrazione precedente riprodotta sarà parte della nuova registrazione. Si può anche cantare sulla propria voce!

### Riproduzione musica integrata

1. È possibile riprodurre la canzone preregistrata preferita e cantarci sopra premendo il pulsante Canzone preregistrata (11).
2. Usare il microfono per cantare (premere il pulsante MIC).



## Cyfrowe studio nagraniowe

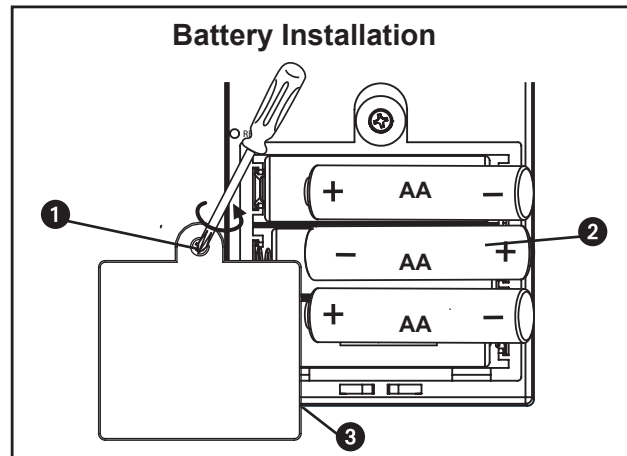
### Ważne wiadomości dla klientów

Dziękujemy za zakup jednego z naszych wielu produktów elektronicznych o najlepszej jakości. Należy poświęcić czas na przeczytanie tej instrukcji, która pomaga w zrozumieniu bezpiecznego i właściwego sposobu użytkowania tej zabawki, aby zwiększyć jej funkcjonalność.

**Instrukcja obsługi zawiera ważne informacje; Proszę zachować tę instrukcję obsługi do późniejszego wykorzystania.**

### Wkładanie baterii

1. Wkrętakiem krzyżowym należy otworzyć drzwiczki komory baterii znajdujące się z tyłu urządzenia.
2. Włożyć 3 nowe baterie AA (R6) do komory baterii. Upewnić się, że baterie są włożone zgodnie z oznaczeniami + i -, tak jak wskazano na schemacie w komorze baterii.
3. Założyć drzwiczki komory baterii. Nie dokręcać za mocno śruby.



#### Ważne informacje dotyczące baterii:

- Po wyczerpaniu baterii, należy używać tylko zalecanych lub podobnych baterii.
- Należy używać baterii alkalicznych o dłuższym okresie żywotności.
- Nie należy mieszać starych i nowych baterii ani ich różnych typów i marek (alkalicznych, cynkowo-wodnych z nikielowo-kadmowych).
- Zachować ostrożność przy wkładaniu/wymienianiu baterii, zachować odpowiednią polaryzację (+/-).
- Wyrzucić zużyte baterie.
- Baterie z możliwością ponownego ładowania, powinny być ładowane pod nadzorem dorosłych.
- Nie próbować ładować baterii jednorazowych.
- Nie próbować otwierać baterii i przechowywać je w niewłaściwy sposób: w chłodnym, suchym miejscu w temperaturze pokojowej, z dala od materiałów niebezpiecznych i łatwopalnych.
- Pozbyć się niewyżywanych przez dłuższy czas baterii (miesiąc lub dłużej), aby uniknąć wycieku elektrolitu i uszkodzenia produktu.
- Należy zachować szczególną ostrożność przy wycieku baterii, lub przy nieszczelnych bateriach (uniknąć bezpośredniego kontaktu ze skórą lub oczami). Jeśli oczy miały kontakt z płynem baterii, należy je NATYCHMIAST przepłukać letnią, czystą wodą przez co najmniej 30 minut. Jeśli twoja skóra miała kontakt z płynem baterii, należy ją przemyć przez co najmniej 15 minut czystą wodą. Jeśli pojawią się dziwne objawy, proszę zasięgnąć porady lekarza tak szybko, jak to tylko możliwe.
- Baterie nie należy wyrzucać do śmieci, ani nie należy pozbywać się ich poprzez spalanie.
- Postępuj zgodnie z obowiązującymi zasadami i przepisami w zakresie usuwania i transportu baterii w miejscu zamieszkania.
- Baterie należy utylizować w odpowiednich miejscach recyklingu.

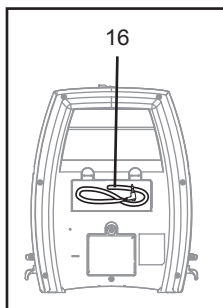
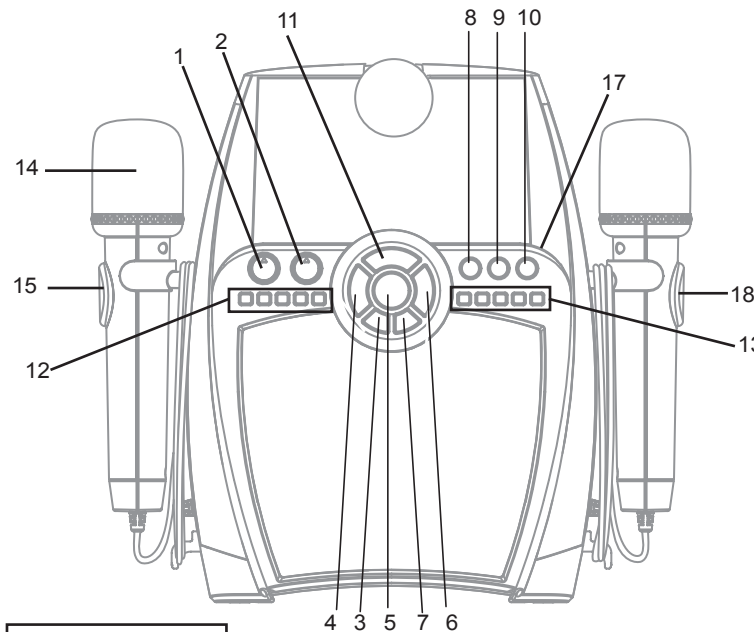
#### Zdejmowanie etykiety demonstracyjnej

Urządzenie Boombox ma etykietę demonstracyjną do celów demonstracji w sklepie. Upewnij się, że została ona zdjęta. Etykietę należy delikatnie pociągnąć, aby ją zdjąć. Usunąć prawidłowo etykietę. Urządzenie boombox Deluxe do śpiewania z podkładem z mikrofonami podwójnymi

### Rozwiązywanie problemów

Jeżeli dźwięk urządzenia boombox jest rozmyty lub zakłócony, należy sprawdzić baterie. Prawdopodobnie rozładowały się i trzeba wymienić je na 3 nowe baterie „AA”. W razie przerwania działania należy użyć dłuższego przewodu, spinacza do papieru lub innego cienkiego narzędzia, aby wcisnąć przycisk reset znajdujący się z tyłu urządzenia.

- |                                 |  |   |
|---------------------------------|--|---|
| 1. głośność mikrofonu           | 7. przycisk włączenia/wyłączenia powtarzania | 13. przycisk nagrywania śpiewania z podkładem |
| 2. głośność muzyki              | 8. FX 1/pomoc 1                              | 14. (2) mikrofony                             |
| 3. przycisk włącz/wył zasilania | 9. FX 2/pomoc 2                              | 15. Przycisk mikro                            |
| 4. przycisk poprzedniej ścieżki | 10. FX 3/pomoc 3                             | 16. kabel wejścia liniowego AUX               |
| 5. przycisk odtwarzania/pauzy   | 11. wbudowany utwór                          | 17. mocowanie smartfona                       |
| 6. przycisk następnej ścieżki   | 12. przyciski nagrywania piosenki            | 18. Przycisk MIK/Selfie                       |



### Włączanie/wyłączanie zasilania

Kiedy urządzenie jest wyłączone, należy nacisnąć przycisk włącz/wył zasilania, aby włączyć urządzenie. Można wyłączyć urządzenie w dowolnym momencie, naciskając przycisk włącz/wył zasilania. **Przyciski Help** - nacisnąć i przytrzymać przycisk **FX1, FX2 lub FX3**, aby odsłuchać komunikat głosowy o sposobie zapisywania piosenek, zapisać występ i wykonać nagrania wielościeżkowe.

### Korzystanie z mikrofonu

Pociągnąć mikrofon, aby wyjąć go z gniazda z boku urządzenia. **Rozluźnij się i przygotuj do śpiewania!** Nacisnąć przycisk na mikrofonie podczas śpiewania lub mówienia. Puścić przycisk, aby wyciszyć mikrofon. **WSKAZÓWKA:** aby uniknąć sprzężenia zwrotnego (nieprzyjemny dźwięk piszczący lub wyjący), nie należy ustawiać mikrofonu w kierunku osoby mówiącej.

### Korzystanie z przycisku MIK/Selfie

Pobierz DARMOWĄ aplikację Star Studio 2 ze sklepu App Store. Aplikacja jest przeznaczona wyłącznie dla urządzeń iPhone (urządzenia Android nie są w chwili obecnej obsługiwane) oraz wymaga iOS 9. Po zainstalowaniu i uruchomieniu aplikacji na ekranie głównym pojawią się 3 funkcje do wyboru:

- Film - Użyj przycisku MIK/Selfie (18) na mikrofonie, by nagrywać własny wideoklip lub wideoklip ze śpiewaniem na niby. Następnie dodaj zabawne animacje w tle!
  - Selfie - Użyj przycisku MIK/Selfie (18), by zrobić selfie. Udekoruj go naklejkami itp.!
  - Fotobudka - Użyj przycisku MIC/Selfie (18), by tworzyć kolaże z czterech zdjęć, a następnie udekoruj je wszystkie!
- Uwaga: Przycisk Selfie działa tylko w aplikacji.



### Nagrywanie z własnego urządzenia muzycznego

użyć kabla wejścia liniowego AUX do podłączenia urządzeń audio takich jak smartfon, odtwarzacz MP3, odtwarzacz CD itd. do urządzenia boombox.

Teraz można nagrywać ulubioną muzykę!

1. Podłączyć kabel wejścia liniowego AUX na urządzeniu boombox do wejścia liniowego lub gniazda słuchawek w urządzeniu audio.
2. Włączyć urządzenie dźwiękowe i ustawić je w trybie odtwarzania. Przyciski odtwarzania/pauza (5), poprzedni (4) i następny (6) na urządzeniu boombox będą działać z podłączonym urządzeniem.
3. Po wybraniu piosenki należy przyciskiem Odtwarzanie/pauza wstrzymać piosenkę. Nacisnąć i przytrzymać dowolny z 5 przycisków nagrywania piosenki (12), aż zaczną migać. Urządzenie boombox nagrywa. Nacisnąć przycisk Odtwarzanie/pauza jeszcze raz, aby uruchomić muzykę oraz nagrać piosenkę z urządzenia.

Uwaga: każdy przycisk nagrywania piosenki, który się świeci, ma zapisane nagranie. Każdy przycisk nagrywania piosenki, który nie świeci, jest pusty i gotowy do nagrywania. Każdy przycisk nagrywania piosenki ma 4 minuty pamięci. Aby zatrzymać nagrywanie, należy nacisnąć i puścić przycisk nagrywania, który jest aktualnie używany. (Należy pamiętać, że każdy dźwięk z mikrofonu podczas nagrywania zostanie nagrany razem z piosenką).

### Nagrywanie własnego głosu

Po nagraniu piosenki ze swojego urządzenia na boombox można nagrać śpiew do podkładu. Nacisnąć i przytrzymać dowolny z 5 przycisków nagrywania śpiewania z podkładem (13), aż zaczną migać. Po rozpoczęciu nagrywania należy nacisnąć przycisk piosenki (11-13), aby uruchomić muzykę, a następnie przytrzymać przycisk MIC (15), aby zaśpiewać i nagrać głos z podkładem muzycznym. (Należy pamiętać: każdy dźwięk z urządzenia boombox lub wejścia AUX-in w trakcie nagrywania zostanie nagrany razem z dźwiękiem z mikrofonu.)

### Nagrywanie kilku piosenek

Zalecamy korzystanie z przycisków nagrywania piosenki (12) do nagrywania i zapisywania ulubionych piosenek oraz z przycisków nagrywania śpiewania z podkładem (13) do zapisywania nagrań śpiewania z podkładem. Można nagrywać cokolwiek, gdziekolwiek!

### Efekty wokalne

Można dodać trzy różne efekty wokalne podczas śpiewania przez mikrofon. Należy nacisnąć i puścić FX1, FX2 lub FX3 (8-10), aby wypróbować je wszystkie!

### Nagrywanie wielościeżkowe

Po rozpoczęciu nagrania każdy dźwięk (wejście liniowe AUX, mikrofon, wbudowana muzyka) oraz wszystkie inne poprzednie nagrania, które są odtwarzane, znajdują się w nowym nagraniu. Spróbuj śpiewać z własnym podkładem jako kopia zapasowa!

### Odtwarzanie wbudowanej muzyki

1. Nagraną piosenkę, która będzie używana jako podkład, można odtworzyć przez naciśnięcie przycisku Wbudowana piosenka (11).
2. Do śpiewania z podkładem należy użyć mikrofonu (nacisnąć przycisk MIC).



# JoJo Siwa™



Modell: JJ-615

## Digitales Aufnahmestudio

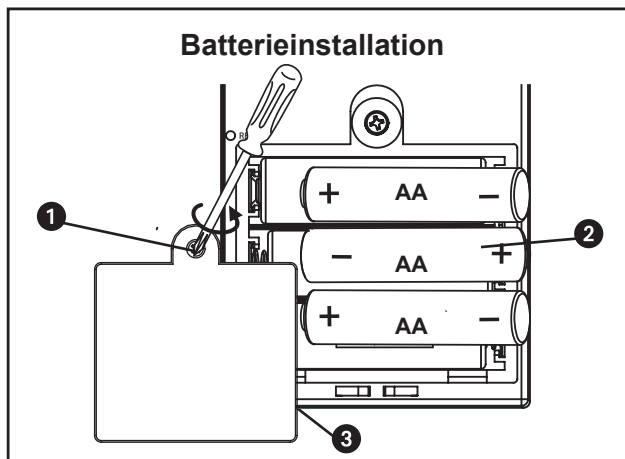
### Wichtiger Hinweis für Kunden

Vielen Dank für den Kauf eines unserer vielen hochwertigen elektronischen Produkte. Bitte nehmen Sie sich einen Moment Zeit und lesen Sie diese Anleitungen durch, um einen sicheren, ordnungsgemäßen und langfristigen Gebrauch des Geräts zu gewährleisten.

**Bewahren Sie diese Anleitung sorgfältig auf, da sie wichtige Informationen enthält.**

### Batterien einsetzen

- 1 Verwenden Sie einen Kreuzschlitzschraubenzieher und öffnen Sie die Batteriefachabdeckung an der Rückseite des Geräts.
- 2 Legen Sie 3 neue AA-Batterien (R6) in das Batteriefach ein. Beachten Sie beim Einlegen der Batterien die Markierungen + und - im Inneren des Batteriefachs.
- 3 Schließen Sie den Batteriefachdeckel wieder. Ziehen Sie die Schrauben nicht zu fest.



#### Für die bestmögliche Leistung

- Verwenden Sie nur empfohlene/mitgelieferte oder gleichwertige Batterien.
- Verwenden Sie Alkali-Batterien für eine längere Lebensdauer.
- Mischen Sie nicht erschöpfte und frische Batterien oder Alkali- und Zink/Kohle-Batterien sowie Nickel Cadmium-Akkus.
- Setzen Sie Batterien mit der korrekten Polarität (+/-) ein, wie angegeben.
- Entfernen Sie erschöpfte Batterien aus dem Gerät.
- Akkus müssen unter elterlicher Aufsicht geladen werden.
- Versuchen Sie nicht, gewöhnliche Batterien aufzuladen.
- Öffnen und erhitzen Sie Batterien nicht über die normalen Umgebungstemperaturen hinaus.
- Entfernen Sie die Batterien bei Nichtgebrauch für einen Monat oder länger aus dem Gerät, um ein Auslaufen zu vermeiden.
- Behandeln Sie ausgelaufene Batterien mit größter Vorsicht (vermeiden Sie direkten Augen- oder Hautkontakt). Gerät Ihnen Batteriesäure in die Augen, so spülen Sie die Augen UNVERZÜGLICH für wenigstens 30 Minuten mit lauwarmem Wasser aus. Bei Hautkontakt waschen Sie die betroffenen Stellen für wenigstens 15 Minuten mit klarem Wasser. Wenden Sie sich bei Problemen an einen Arzt.
- Kühl und trocken in gut belüftetem Bereich und fern von gefährlichen oder brennbaren Materialien lagern.
- Entsorgen Sie Batterien nicht mit dem Hausmüll und verbrennen Sie Batterien nicht.
- Entsorgen und transportieren Sie Batterien umweltgerecht.
- Batterien müssen separat und an einer lokalen Recyclingeinrichtung entsorgt werden. Werfen Sie Batterien nicht in den Hausmüll.

#### Demo-Streifen entfernen

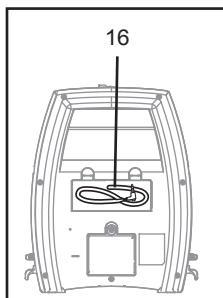
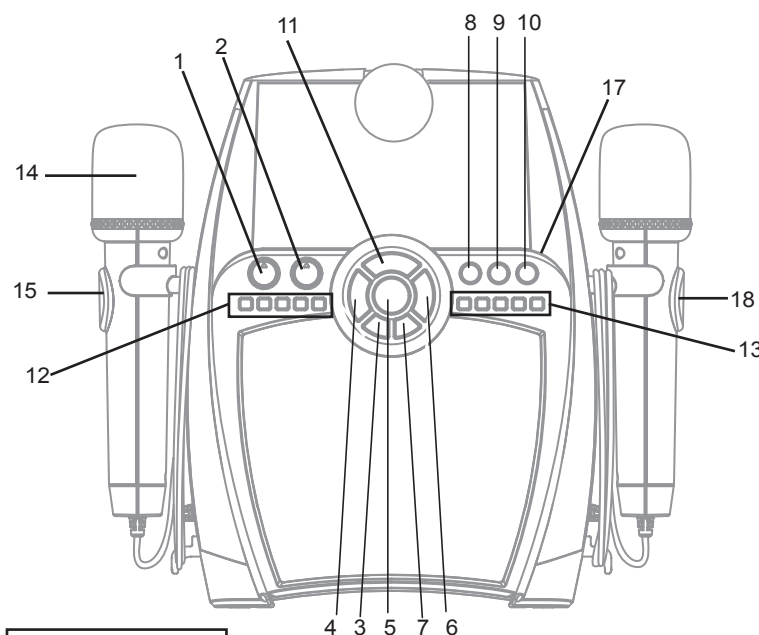
Die Boombox hat einen Demo-Streifen für Vorführzwecke im Laden. Entfernen Sie diesen Streifen. Ziehen Sie dafür vorsichtig am Streifen. Entsorgen Sie den Streifen ordnungsgemäß.

### Problembehandlung

Falls der Ton der Boombox undeutlich oder gestört ist, überprüfen Sie die Batterien. Sie sind wahrscheinlich erschöpft und müssen gegen 3 neue AA-Batterien ausgetauscht werden.

Falls der Betrieb unterbrochen wird, verwenden Sie eine auseinandergebogene Büroklammer oder einen schmalen Gegenstand und drücken Sie damit auf die Rückstellungstaste an der Rückseite des Geräts.

1. Mikrofon-Lautstärke
2. Musik-Lautstärke
3. Ein-/Austaste
4. Zurück-Taste
5. Lautstärkeregler - Lauter
6. Weiter-Taste
7. Wiederholte Wiedergabe Ein/Aus
8. FX 1/Hilfe 1
9. FX 2/Hilfe 2
10. FX 3/Hilfe 3
11. Integrierte Musik
12. Song-Aufnahmetaste
13. Karaoke-Aufnahmetaste
14. (2) Mikrofone
15. Berührungsempfindliche Mikrofontaste
16. AUX-Eingangskabel
17. Smartphone-Halterung
18. Mikrofon/Selfie-Taste



### Ein- und Ausschalten

Drücken Sie die Ein-/Austaste, um das Gerät einzuschalten. Sie können das Gerät jederzeit ausschalten, indem Sie die Ein-/Austaste drücken.

**Hilfe-Tasten** - Halten Sie die Taste **FX1**, **FX2** oder **FX3** gedrückt, um akustische Hilfestellungen für das Speichern von Songs oder Aufnahmen und zur Durchführung überlagerter Aufnahmen abzuspielen!

### Mikrofon verwenden

Am jeweiligen Mikrofon nach OBEN ziehen, um es aus der Halterung an der Seite des Geräts zu nehmen.

**Entspannen Sie sich beim Singen!** Drücken Sie die Taste auf dem Mikrofon, während Sie singen oder sprechen. Lassen Sie die Taste los, um das Mikrofon stummzuschalten.

**TIPP:** Zur Vermeidung von Rückkopplungen (laute Quietschtöne) richten Sie das Mikrofon nicht auf den Lautsprecher aus.

### Verwendung der Mikrofon/Selfie-Taste

Laden Sie kostenlos die App Star Studio 2 vom Apple App Store herunter. Diese App ist nur für das iPhone (momentan werden Android-Geräte nicht unterstützt) mit mind. iOS 9. Wenn Sie nach der Installation die App öffnen, stellt Ihnen der Startbildschirm 3 spaßige Optionen zur Auswahl bereit:

- **Video** – Verwenden Sie die Mikrofon/Selfie-Taste (18) des Mikrofons, um Ihr eigenes Musik- oder Playbackvideo aufzunehmen. Fügen Sie danach lustige Animationen dem Hintergrund hinzu!
- **Selfie** – Verwenden Sie die Mikrofon/Selfie-Taste (18), um ein Selfie zu schießen. Verzieren Sie es mit Stickern und mehr!
- **Fotoautomat** – Verwenden Sie die Mikrofon/Selfie-Taste (18), um ein Set von vier Fotos zu schießen und diese dann zu verzieren!

Hinweis: Die Selfie-Taste funktioniert nur zusammen mit der App.



### Aufzeichnung vom externen Audiogerät

Verwenden Sie ein AUX-Eingangskabel, um ein Audiogerät wie z.B. Smartphone, MP3-Player, CD-Player usw. mit der Boombox zu verbinden. Sie können nun Ihre Lieblingsmusik aufzeichnen!

1. Schließen Sie das AUX-Eingangskabel an der Boombox und am Line- oder Kopfhörerausgang des externen Audiogeräts an.
2. Stellen Sie Ihr Audiogerät an und stellen Sie den Wiedergabemodus ein. Die Tasten **Wiedergabe/Pause** (5), Zurück (4) und Weiter (6) an der Boombox funktionieren mit dem verbundenen Gerät.
3. Nach der Auswahl eines Songs verwenden Sie die Taste **Wiedergabe/Pause**, um die Wiedergabe des Songs zu unterbrechen. Halten Sie eine der 5 Song-Aufnahmetasten (12) gedrückt, bis die jeweilige Anzeige anfängt zu blinken. Die Boombox startet die Aufnahme. Drücken Sie die Taste **Wiedergabe/Pause** erneut, um die Musikwiedergabe zu starten und den Song des externen Geräts aufzunehmen.

**Hinweis:** Die **Song-Aufnahmetasten**, deren Anzeige leuchtet, verfügen bereits über eine gespeicherte Aufnahme. Song-Aufnahmetasten, deren Anzeige nicht leuchtet, sind leer und für die Aufnahme bereit. Jede **Song-Aufnahmetaste** verfügt über eine 4-minütige Speicherkapazität. Um die Aufnahme zu beenden, drücken Sie kurz die aktuell verwendete Aufnahmetaste. (Bitte beachten Sie, dass alle Eingaben am Mikrofon während der Aufnahme gemeinsam mit dem Song aufgezeichnet werden.)

### Sprachnachrichten aufzeichnen

Nachdem Sie einen Song vom externen Gerät auf die Boombox aufgenommen haben, können Sie während der Aufnahme mitsingen! Halten Sie eine der 5 **Karaoke-Aufnahmetasten** (13) gedrückt, bis die jeweilige Anzeige beginnt zu blinken. Drücken Sie nach dem Start der Aufnahme eine Song-Taste (**11-13**), um die Musik zu starten, und halten Sie dann die **Mikrofontaste** (15) gedrückt, um mitzusingen und Ihren Gesang gemeinsam mit dem Song aufzunehmen. (Hinweis: Eingaben von der Boombox oder über den AUX-Eingang während der Aufnahme werden gemeinsam mit den am Mikrofon erfassten Eingängen aufgezeichnet.)

### Mehrere Songs aufnehmen

Wir empfehlen die Verwendung der Song-Aufnahmetasten (12), um Ihre Lieblingssongs aufzunehmen und zu speichern, bzw. der Karaoke-Aufnahmetasten (13), um Karaoke-Aufnahmen zu speichern. Sie können jederzeit und überall Songs aufnehmen!

### Gesangseffekte

Wenn Sie die Mikrofone zum Mitsingen verwenden, können Sie drei unterschiedliche Gesangseffekte hinzufügen. Drücken Sie kurz die Taste **FX1**, **FX2** oder **FX3** (**8-10**), um alle Effekte auszuprobieren!

### Überlagerte Aufnahmen

Wenn Sie eine neue Aufnahme starten, werden alle Eingaben (AUX-Eingang, Mikrofon, integrierte Musik) sowie alle vorherigen Aufnahmen, die abgespielt werden, Teil der neuen Aufzeichnung. Verwenden Sie die Karaoke-Funktion und singen Sie selbst mit!

### Wiedergabe integrierter Musik

1. Wählen Sie einen bereits aufgezeichneten Song zum Mitsingen aus, indem Sie die Taste **Integrierter Song** (11) drücken.
2. Verwenden Sie das Mikrofon zum Mitsingen (**Mikrofontaste** drücken).



## Digitale Opnamestudio

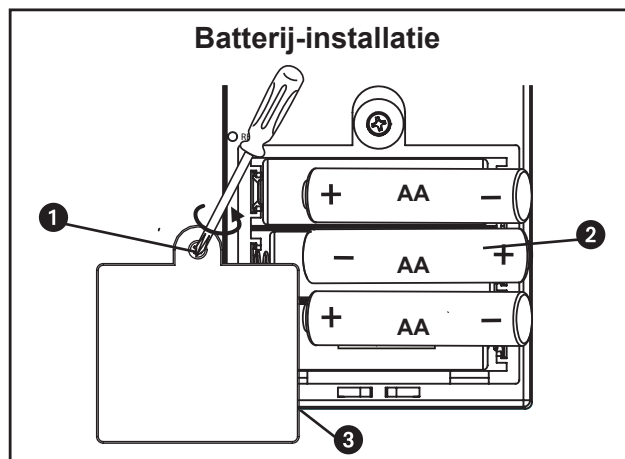
### Belangrijk bericht voor klanten

Hartelijk dank voor de aankoop van een van onze vele elektronische producten van topkwaliteit. Gelieve eerst deze instructies te lezen om meer te weten te komen over hoe u dit product op een veilige en goede manier kunt gebruiken om zo het gebruiksgemak te vergroten.

**Bewaar deze instructies voor toekomstig gebruik omdat ze belangrijke informatie bevatten.**

### De batterijen plaatsen

1. Gebruik een Phillips schroevendraaier, open het batterijvak aan de achterkant van het apparaat.
2. Plaats drie nieuwe AA (R6) -batterijen in het batterijvak. Zorg ervoor dat de batterijen overeenkomen met de + en - zoals aangeduid in het diagram van het batterijvak.
3. Plaats de klep van het batterijvak terug. Schroef de schroeven niet te vast.



#### Voor de beste prestatie

- Gebruik alleen de aanbevolen/geleverde batterijen of een equivalent hiervan.
- Gebruik alkalinebatterijen voor een langere levensduur.
- Combineer geen oude en nieuwe batterijen en combineer geen alkaline-, koolstof-zink- of oplaadbare nikkel-cadmiumbatterijen.
- Plaats de batterijen met de juiste polariteit (+/-) zoals aangegeven.
- Verwijder lege batterijen uit het product.
- Laad oplaadbare batterijen op onder toezicht van volwassenen.
- Probeer niet-oplaadbare batterijen niet op te laden.
- Open batterijen niet of verwarm batterijen niet boven kamertemperatuur.
- Verwijder batterijen uit het product als u ze voor een maand of langer niet gaat gebruiken, om batterijlekkage of beschadiging te voorkomen.
- Wees uiterst voorzichtig wanneer u te maken heeft met lekkende batterijen (vermijd direct contact met ogen en huid). Als batterijlekkage in contact komt met uw ogen, dient u ONMIDDELIJK uw ogen uit te spoelen met lauwwarm, zachtstromend water voor minstens een half uur. Als u te maken heeft met huidcontact, dient u de huid met helder water te wassen voor minstens een kwartier. Zoek medische hulp indien zich symptomen voordoen.
- Bewaar op een koele, droge, geventileerde plek uit de buurt van gevaarlijk of ontvlambaar materiaal.
- Gooi de batterijen niet weg met het huisvuil of in vuur.
- Volg toepasselijke wetten en plaatselijke voorschriften voor het weggooien en transporteren van batterijen.
- Batterijen afzonderlijk worden verwijderd bij uw lokale afvalverwerkingscentrum. Verwijder ze niet in het huishoudelijk afval.

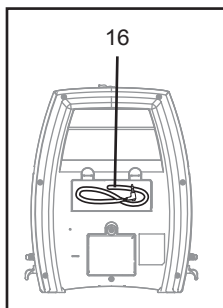
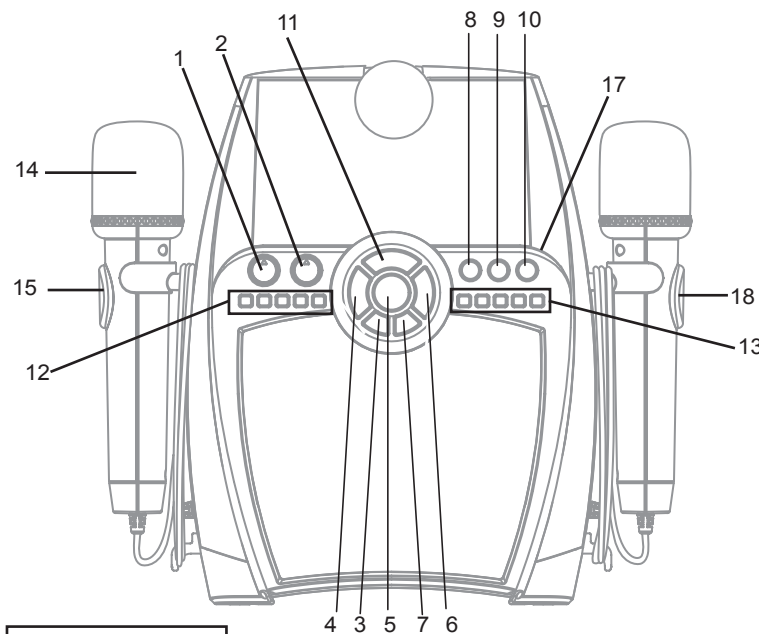
#### Demolipje verwijderen

De Boombox heeft een demolipje voor winkeldemonstratie-doeleinden. Het demolipje (15) of de cilinder (12) verwijderen. Dit doet u door voorzichtig aan het lipje te trekken. Gooi het lipje op de juiste manier weg.

### Problemen oplossen

Als de gettoblaster onscherp of vervormd geluid laat horen, controleer dan de batterijen. Deze zijn waarschijnlijk zwak en moeten worden vervangen door drie nieuwe 'AA'-batterijen. In het geval van onderbroken werking, gebruikt u een kabel of paperclip of een ander dun hulpmiddel en drukt u op de knop Reset aan de achterkant van het apparaat.

- |                           |                            |                               |
|---------------------------|----------------------------|-------------------------------|
| 1. Volume microfoon       | 7. Knop Herhaal Aan/Uit    | 13. Knoppen Sing-Along opname |
| 2. Volume muziek          | 8. FX 1/Help 1             | 14. (2) Microfoons            |
| 3. Aan/uit-knop           | 9. FX 2/Help 2             | 15. Microfoonknop             |
| 4. Knop Vorig nummer      | 10. FX 3/Help 3            | 16. Aux-lijningangskabel      |
| 5. Knop Afspelen/Pauzeren | 11. Ingebouwde muziek      | 17. Smartphonestation         |
| 6. Knop Volgend nummer    | 12. Knoppen Muziek opnemen | 18. MIC-/Selfie-toets         |



### Inschakelen/Uitschakelen

Als het apparaat uit staat, drukt u op de Aan/uit-knop om het apparaat in te schakelen. U kunt het apparaat te allen tijde uitschakelen door op de Aan/uit-knop te drukken.

**Help-knoppen** - Houd de knop **FX1, FX2 of FX3** ingedrukt om gesproken aanwijzingen te horen over het opslaan van nummers, het opslaan van uw prestaties en het maken van gelaagde opnames!

### De microfoon gebruiken

Trek elke microfoon omhoog om deze los te maken van de houder aan de zijkant van het apparaat.

**Ontspan en maak je klaar om te zingen!** Druk op de knop op de microfoon tijdens het zingen of spreken. Laat de knop los om de microfoon te dempen.

**TIP:** Wijs de microfoon niet richting de luidspreker om terugkoppeling (onaangenaam gepiep of gesnerp) te voorkomen.

#### De MIC-/Selfie-toets gebruiken

Download de GRATIS Selfie Star Studio 2 App van de Apple App Store. Deze app is alleen bestemd voor iPhone (Android apparaten worden momenteel niet ondersteund) en vereist iOS 9. Nadat je de app eenmaal hebt geïnstalleerd en geopend, dan zal het homescherm 3 leuke opties presenteren die je kunt kiezen:

- Video - Gebruik de toets MIC/Selfie button (18) op de microfoon om je eigen muziek of lip-sync video op te nemen. Voeg vervolgens grappige animaties toe aan de achtergrond!
  - Selfie - Gebruik de toets MIC/Selfie button (18) om een selfie te nemen. Decoreer het met stickers en nog veel meer!
  - Fotostudio - Gebruik de toets MIC/Selfie (18) om een collage te creëren van vier foto's en decoreer ze vervolgens allemaal!
- Opmerking: De selfietoets werkt alleen binnenin de app.

**Indrukken om een selfie of video te maken**

**Ingedrukt houden om in de microfoon te zingen**

### Opnemen vanaf uw muziekapparaat

Gebruik een Aux-lijningangskabel om een audio-apparaat, zoals een smartphone, MP3-speler, cd-speler, etc. te verbinden met de Boombox. Nu kunt u uw favoriete muziek opnemen!

1. Sluit de Aux-lijningangskabel van de Boombox aan op de lijnuitgangsaansluiting of de hoofdtelefoonaansluiting van uw audioapparaat.
2. Schakel uw audioapparaat in en plaats het in afspeelmodus. De knoppen Afspelen/Pauzeren (5), Vorige (4), en Volgende (6) op de Boombox werken met het verbonden apparaat.
3. Nadat u een nummer hebt geselecteerd, gebruikt u de knop Afspelen/Pauzeren om het nummer te pauzeren. Houd een van de 5 knoppen voor Muziek opnemen (12) ingedrukt tot deze begint te knipperen. De Boombox is nu aan het opnemen. Druk opnieuw op de knop Afspelen/Pauzeren om de muziek te starten en het nummer op te nemen met uw apparaat.

Opmerking: Elke knop voor Muziek opnemen die brandt heeft al een opname opgeslagen. Elke knop voor Muziek opnemen die niet brandt is leeg en kan opnemen. Elke knop voor Muziek opnemen bevat 4 minuten aan geheugen. Als u wilt stoppen met opnemen, drukt u op de opnameknop die op dat moment in gebruik is. (Houd er rekening mee dat alle invoer van de microfoon tijdens de opname wordt opgenomen tijdens het nummer.)

### Uw stem opnemen

Zodra een nummer is opgenomen vanaf uw apparaat naar de Boombox, kunt u opnemen terwijl u meezingt! Houd een van de 5 knoppen voor Sing-Along opnemen (13) ingedrukt tot deze begint te knipperen. Zodra de opname begint, drukt u op een knop (11-13) om de muziek te starten en houdt u de knop MIC (15) ingedrukt om te zingen en uw stem op te nemen over de muziek. (Houd er rekening mee dat alle invoer van de Boombox of de AUX-in tijdens de opname wordt opgenomen met de invoer van de microfoon.)

### Meerdere nummers opnemen

We raden u aan dat u de knoppen Nummer opnemen (12) gebruikt om uw favoriete nummers op te nemen en op te slaan en dat u de knoppen Sing-Along opnemen (13) gebruikt voor het opslaan van meezingopnames. U kunt alles opnemen, overal!

### Vocale effecten

U kunt drie verschillende vocale effecten toevoegen wanneer u in de microfoon zingt. Druk op de knop FX1, FX2 of FX3 (8-10) om ze allemaal te proberen!

### Gelaagde opnames

Zodra de nieuwe opname is begonnen, worden alle invoer (Aux-lijningangskabel, microfoon, ingebouwde muziek) en andere vorige opnames die worden afgespeeld, onderdeel van de nieuwe opname. Probeer eens mee te zingen met uzelf als achtergrondzanger!

### Geïntegreerde muziek afspelen

1. U kunt de vooraf-opgenomen nummers afspelen als u wilt meezingen door op de knop Ingebouwde nummers (11) te drukken.
2. Gebruik de microfoon om mee te zingen (druk op de knop MIC).



# Jojo Siwa™



Modell: JJ-615

## Digital inspelningsstudio

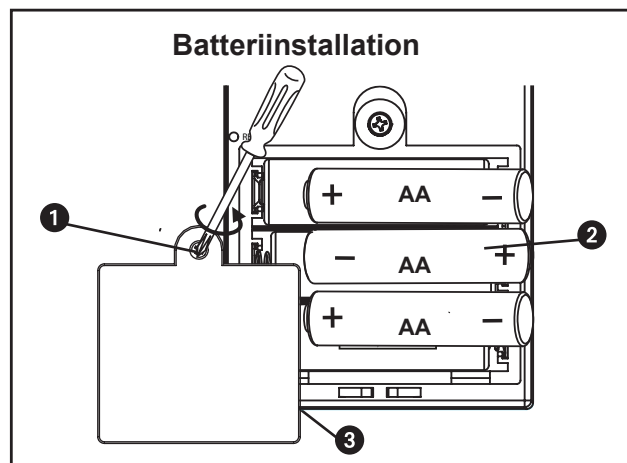
### Viktigt meddelande till kunder

Tack för att du köpt en av våra många elektroniska toppkvalitetsprodukter. Ta dig tid att läsa igenom dessa anvisningar för att du ska förstå hur du använder denna leksak på ett säkert och lämpligt sätt för att förlänga dess användbarhet.

**Förvara dessa instruktioner för framtida referens eftersom de innehåller viktig information.**

### Installera batterier

1. Använd en stjärnskruvmejsel för att öppna batterifacket som sitter på enhetens baksida.
2. Sätt i 3 nya AA-batterier (R6) i batterifacket. Se till att batteriernas + och - poler överensstämmer med diagrammet i batterifacket.
3. Sätt tillbaka batteriluckan. Dra inte åt skruven för hårt.



### För bästa möjliga prestanda

- Använd endast de rekommenderade/medföljande batterierna eller motsvarande.
- Använd alkaliska batterier för längre livslängd.
- Blanda inte gamla och nya batterier, och blanda inte alkaliska, kol-zink eller laddningsbara nickel-kadmiumbatterier.
- Sätt i batterierna med rätt polaritet (+/-) såsom anges.
- Ta ut batterierna ur produkten när de är urladdade.
- Laddningsbara batterier ska laddas under en vuxens överinseende.
- Försök inte att ladda om icke-laddningsbara batterier.
- Öppna inte batterierna och värm inte upp dem över normal omgivningstemperatur.
- För att förhindra att batterierna läcker eller skadas, ta ur batterierna ur produkten om den inte används på en månad eller längre.
- Var mycket försiktig när du hanterar läckande batterier (undvik kontakt med ögon och hud). Om batterivätska kommer i kontakt med ögonen, skölj OMEDELBART med ljummet långsamt rinnande vatten i minst 30 minuter. Om den kommer i kontakt med huden, skölj med rent vatten i minst 15 minuter. Sök medicinsk vård om några symtom uppstår.
- Förvara på en sval, torr och ventilerad plats på avstånd från skadliga eller lättantändliga material.
- Kasta inte batterierna i hushållsavfall eller eld.
- Följ gällande lagar och lokala regler för kassering och transport av batterier.
- Batterier måste kastas separat på din lokala återvinningsstation. Kasta dem inte tillsammans med ditt hushållsavfall.

### Ta bort demofliken

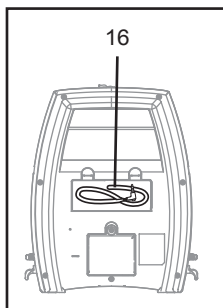
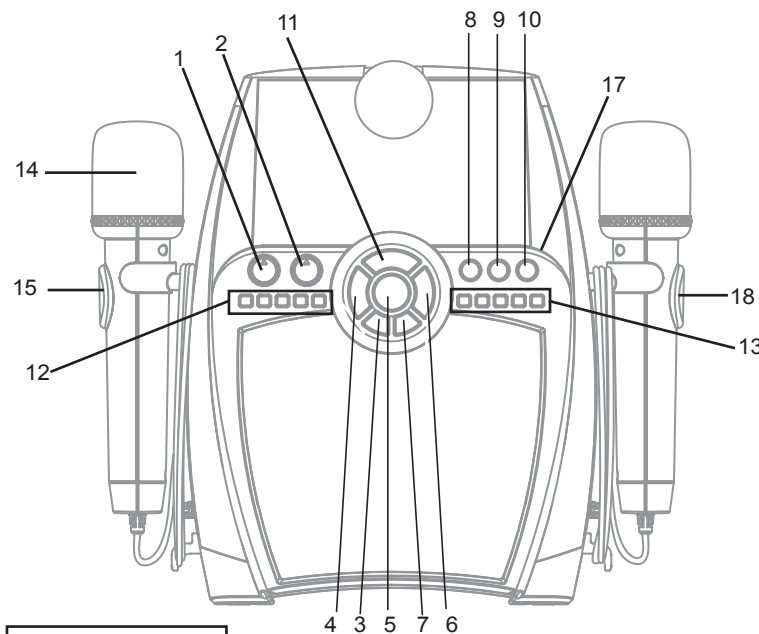
Boombbox har en demoflik för demonstration i butik. Ta bort denna flik. Dra försiktigt i fliken för att ta bort den. Kassera fliken på rätt sätt.

### Felsöknin

Om boombbox ställs inför ett konstigt eller förvridet ljud ska du kontrollera batterierna. De behöver troligtvis ersättas med 3 nya "AA"-batterier.

I händelse av avbruten drift, använd ett utsträckt gem eller annat tunt verktyg för att trycka in knappen Återställning som sitter på enhetens baksida.

1. Mikrofonvolym
2. Musikvolym
3. Knappen Ström PÅ/AV
4. Föregående Spår Knappen
5. uppspelnings-/pausknappen
6. Nästa Spår knapp
7. Upprepa Av/På knappen
8. FX 1/Hjälp
9. FX 2/Hjälp 2
10. FX 3/Hjälp 3
11. Inbyggd sång
12. Knapp för låtinspelning
13. Sjung-med inspelningsknapp
14. (2) Mikrofoner
15. Micro för pekande
16. AUX Line-in kabel
17. Vagga för Smarttelefon
18. MICK/Selfie-knapp



### Ström PÅ/AV

När enheten är avstängd, tryck på knappen Ström PÅ/AV för att slå på enheten. Du kan stänga av enheten genom att trycka ner knappen Ström PÅ/AV.

**Hjälp Knapp** - Tryck och håll **FX1, FX2, eller FX3** knappen för att höra röstkommandon om hur du lagrar låtar, sparar din inspelning, och kan göra inspelningar i flera lager!

### Använda mikrofonen

Dra upp mikrofonen för att frigöra den från sidan av enheten. **Slappna av och gör dig redo att sjunga!** Tryck in knappen på mikrofonen medan du sjunger eller talar. Släpp knappen för att tysta mikrofonen.

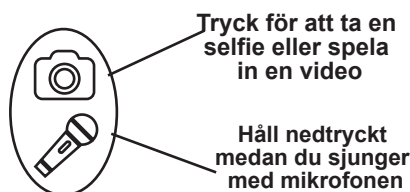
**TIPS:** För att förhindra återkoppling (obehagliga pip eller tjutande ljud), rikta inte mikrofonen mot högtalaren.

### Använda MICK/Selfie-knapp

Hämta hem Selfie Star Studio 2 Appen GRATIS från Apple-butik. Appen är endast för iPhone (Android-enheter stöds inte för tillfället) och kräver iOS 9. När du har installerat och öppnat appen, kommer startskärmen att ge dig 3 roliga alternativ att välja mellan:

- Video - Använd MICK/Selfie-knappen (18) på mikrofonen för att spela in din egen musikvideo eller läppsynkroniserad video. Lägg sedan till roliga animeringar i bakgrunden!
- Selfie - Använd MICK/Selfie-knappen (18) när du vill ta en selfie. Dekorera den med klistermärken och mycket mer!
- Fotobås - Använd MICK/Selfie-knappen (18) när du vill skapa ett kollage av fyra foton och dekorera sedan dem alla!

OBS! Selfie-knappen fungerar bara i appen



### Spela in från din musikenhet

Använd ett AUX linje-in kabel för att ansluta till ljudenheter såsom smarttelefoner, MP3 spelare, CD spelare, osv., till Bergsprängaren. Nu kan du spela in din egen favoritmusik!

1. Anslut AUX Line-in kabeln på Boombbox till Line-out eller hörlursuttaget på din ljudenhet.
2. Slå på din ljudenhet och sätt den i uppspelningsläge. Spela/Pausa (5), Föregående (4), och Nästa (6) knappen på bergsprängaren kommer funka med din anslutna enhet.
3. Efter du har valt en låt, använd Spela/Pausa Knappen för att pausa låten. Tryck och håll någon av de 5 Knapparna för låtinspelning (12) tills de börjar blinka. Bergsprängaren spelar nu in. Håll nerSpela/Pausa knappen igen för att starta musiken och spela in låten från di enhet.

OBS! Knappen för låtinspelning som lyser har redan en lagrad inspelning. Den låtinspelnings knapp som inte lyser är tom och har inte en inspelning lagrad. Varje låtinspelning knapp har 4 minuter minne. För att sluta spela in tryck och släpp på den Inspelningsknapp som används. (OBS!, allt ljud från mikrofonen kommer spelas in med låten.)

### Inspelning av din röst

När en låt har spelats in från din enhet till bergsprängaren, kan du spela in medan du sjunger med! Tryck och håll ner någon av de 5 Sjung-Med Inspelnings knapparna(13) tills de börjar blinka. När inspelningen börjar, tryck på en låtknapp (11-13) för att starta musiken och sen håll ner Mikrofon knappen(15) för att sjunga och spela in din röst tillsammans med musiken. (OBS!, allt ljud från bergsprängaren eller AUX-in under inspelningen kommer spelas in tillsammans med ljudet från mikrofonen.)

### Inspelning av Flera Låtar

Vi rekommenderar att du använder knappen låtinspelning (12) för att spela in och lagra dina favoritlåtar, och inspelningsknapparna Sjung Med (13) för att spara Sjung Med inspelningar. Spela in vad som helst, när som helst!

### Röst effekter

Du kan lägga till tre olika effekter medan du sjunger i mikrofonen. Tryck på FX1, FX2, eller FX3 (8-10) för att prova alla!

### Inspelningar i flera lager

När en ny inspelning har börjat, kommer (AUX-in, mikrofon, inbyggd musik) och alla tidigare inspelningar var del av den nya inspelningen. Prova och sjunga med själv i bakgrunden!

### Spela upp integrerad musik

1. Du kan spela den inspelade låt du vill sjunga med till genom att tryck på knappen Inbyggd sång (11).
2. Använd mikrofonen för att sjunga med (tryck på knappen Mikrofon).



## Digitalt lydstudie

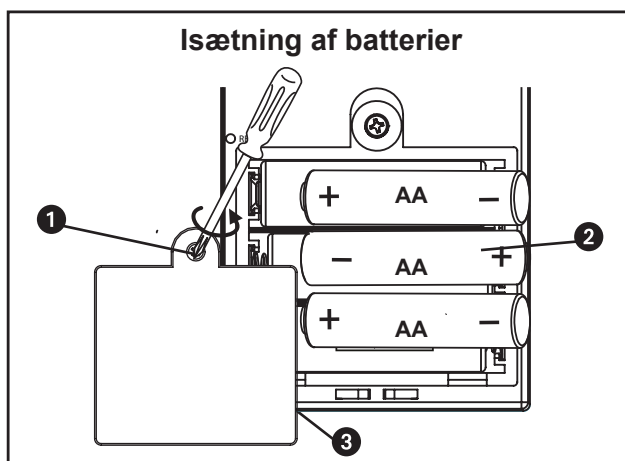
### Vigtig meddelelse til kunderne

Tak, fordi du har købt et af vores mange elektroniske produkter af topkvalitet. Brug et øjeblik på at læse disse anvisninger som hjælp til at forstå den sikre og korrekte måde at bruge dette legetøj på og øge dets anvendelighed.

**Opbevar disse instruktioner til senere brug, da de indeholder vigtige oplysninger.**

### De batterijen plaats

1. Gebruik een Phillips schroevendraaier, open het batterijvak aan de achterkant van het apparaat.
2. Plaats drie nieuwe AA (R6) -batterijen in het batterijvak. Zorg ervoor dat de batterijen overeenkomen met de + en - zoals aangeduid in het diagram van het batterijvak.
3. Plaats de klep van het batterijvak terug. Schroef de schroeven niet te vast.



### Sådan får du den bedst mulige ydelse

- Brug kun anbefalede/medfølgende batterier eller tilsvarende.
- Brug alkalinebatterier for længere levetid.
- Undlad at blande gamle og nye batterier og sæt ikke alkaliske, kulstof-zink eller genopladelige nikkel-kadmium-batterier sammen.
- Sæt batterier i med den korrekte polaritet (+/-), som angivet.
- Fjern opbrugte batterier fra produktet.
- Genoplad genopladelige batterier under opsyn af en voksen.
- Batterier, der ikke er genopladelige, må ikke oplades.
- Batterier må ikke åbnes eller opvarmes til over normal omgivelsestemperatur.
- Tag batterier ud af produktet, hvis det ikke skal anvendes i en måned eller længere, for at forhindre batterilækage eller beskadigelse.
- Vær meget forsigtig ved håndtering af batterier med lækage (undgå direkte kontakt med øjne og hud). Hvis lækage fra et batteri kommer i kontakt med et øje, skal dette STRAKS skylles med lunken og stille flydende vand i mindst 30 minutter. Hvis der er kontakt med huden, skal denne vaskes med rent vand i mindst 15 minutter. Kontakt din læge, hvis der opstår evt. symptomer.
- Opbevar på et køligt, tørt og ventileret område og væk fra farlige eller brændbare materialer.
- Batterier må ikke bortskaffes med husholdningsaffald eller afbrændes.
- Følg relevant lovgivning og lokale regelsæt for bortskaffelse og transport af batterier.
- Batterier skal bortskaffes separat på dit lokale genbrugscenter. De må ikke bortskaffes sammen med dit husholdningsaffald.

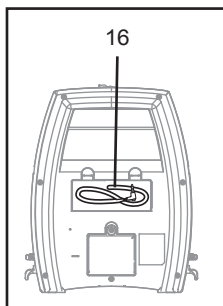
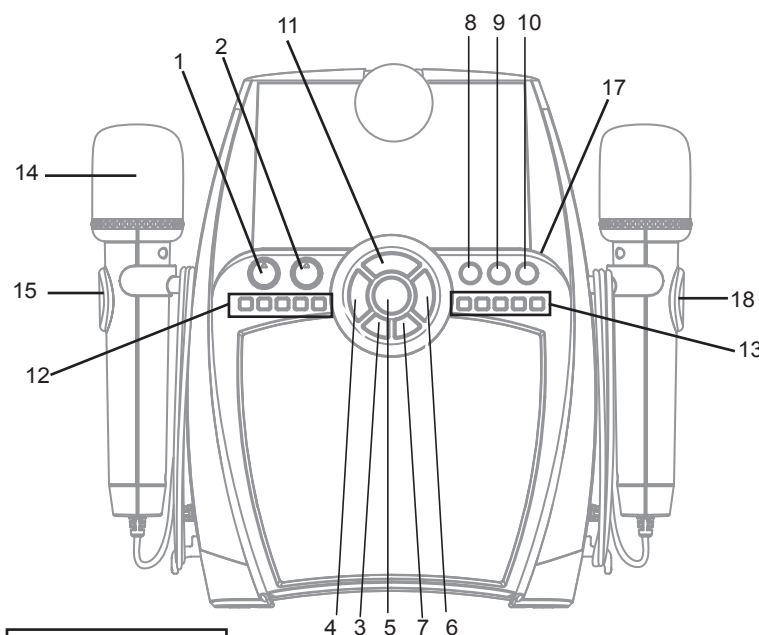
### Fjern demo-strimmel

Boomboksen har en demo-tap til demonstration i butikken. Sørg for at fjerne tappen. Træk forsigtigt i tappen for at gøre dette. Bortskaf tappen korrekt.

### Problemen oplossen

Als de gettoblaster onscherp of vervormd geluid laat horen, controleer dan de batterijen. Deze zijn waarschijnlijk zwak en moeten worden vervangen door drie nieuwe 'AA'-batterijen. In het geval van onderbroken werking, gebruikt u een kabel of paperclip of een ander dun hulpmiddel en drukt u op de knop Reset aan de achterkant van het apparaat.

1. Mikrofonlydstyrke
2. Musiklydstyrke
3. Tænd/sluk-knap
4. Knappen Forrige musiknummer
5. Knappen Afspil/Pause
6. Knappen Næste musiknummer
7. Knappen Gentag/Tænd/Sluk
8. FX 1/Hjælp 1
9. FX 2/Hjælp 2
10. FX 3/Hjælp 3
11. Indbygget musiknummer
12. Knapper til optagelse af musiknummer
13. Knapper til optagelse af singalong
14. (2) mikrofoner
15. Mikrofonknap
16. Ledning til AUX linje-ind
17. Holder til smartphone
18. Knap til MIK/selfie



### Tænd/sluk-knappen

Når enheden er slukket, skal du trykke på tænd/sluk-knappen for at tænde for enheden. Du kan altid slukke enheden ved at trykke på tænd/sluk-knappen. Knapperne Hjælp - Tryk på og hold knappen' FX1, FX2 eller FX3 nede for at høre anvisninger om, hvordan du gemmer musiknumre, din opræden og laver lagdelte optagelser!

### Sådan bruger du mikrofonen

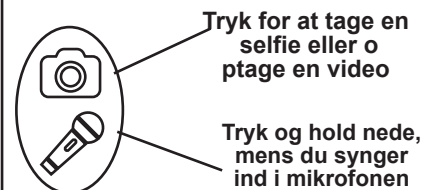
Træk en mikrofon OPAD for at tage den ud af holderen på siden af enheden. **Slap af og vær klar til at synge!** Tryk på knappen på mikrofonen, når du vil synge eller tale. Slip knappen for at slå mikrofonen fra. **TIP:** For at undgå feedback (en ubehagelig pibende eller hylende lyd) må du ikke rette mikrofonen mod den, der taler.

### Brug af knappen MIK/selfie

Hent den GRATIS selfie-app Star Studio 2 fra Apple App Store. Appen findes kun til iPhone (Android-enheder understøttes ikke i øjeblikket) og kræver iOS 9. Når du har installeret og åbnet appen, viser startskærmen 3 sjove muligheder, som du kan vælge imellem:

- Video – Brug knappen MIK/selfie (18) på mikrofonen til at optage din egen musikvideo eller mime din egen video. Tilføj derefter sjove animationer til baggrunden!
- Selfie – Brug knappen MIK/selfie (18) til at tage en selfie. Dekorér den med stickers og meget mere!
- Fotoautomat – Brug knappen MIK/selfie (18) til at lave en collage af fotos, og dekorér dem alle derefter!

Bemærk: Selfie-knappen kan kun bruges i appen.



### Sådan optager du fra din musikenhed

Brug et kabel til AUX linje-ind til at tilslutte en lydenhed som fx en smartphone, MP3-afspiller, CD-afspiller osv. til boomboxen. Nu kan du optage din egen favoritmusik!

1. Tilslut ledningen til AUX linje-ind på boomboxen til linje-ud eller stikket til hovedtelefon på din lydenhed.
2. Tænd for din lydenhed, og sæt den i afspilningstilstand. Knapperne Afspil/Pause (5), Forrige musiknummer (4) og Næste musiknummer (6) på boomboxen virker sammen med din tilsluttede enhed.
3. Når du har valgt et musiknummer, kan du sætte musiknummeret på pause med knappen Afspil/Pause. Tryk på og hold en af de 5 knapper til Optagelse af musiknummer (12) nede, indtil den begynder at blinke. Nu optager boomboxen. Tryk igen på knappen Afspil/Pause for at starte musiknummeret og optage musiknummeret fra din enhed.

Bemærk: Er knappen til Optagelse af musiknummer tændt, er der allerede gemt en optagelse på knappen. Er knappen til Optagelse af musiknummer ikke tændt, er knappen tom og kan bruges til optagelse. Hver knap til Optagelse af musiknummer har plads til 4 minutters optagelse. Tryk kort på knappen til optagelse af et musiknummer for at stoppe en optagelse, der er i gang. (Bemærk, at lyde opfanget af mikrofonerne under optagelsen optages sammen med musiknummeret).

### Indtal en optagelse

Når et musiknummer fra din enhed er optaget på boomboxen, kan du optage, når du synger med! Tryk på og hold en af de 5 knapper til Optagelse af singalong (13) nede, indtil den begynder at blinke. Når optagelsen starter, skal du trykke på en knap til musiknummer (11-13) for at starte musikken og derefter holde knappen MIK (15) nede for at synge og optage din stemme hen over musikken. (Bemærk: Lyde fra boomboxen eller AUX-in under optagelsen optages sammen med lydene fra mikrofonen).

### Optagelse af flere musiknumre

Vi anbefaler, at du bruger knapperne til Optagelse af musiknummer (12) til at optage og gemme dine favoritmusiknumre og knapperne Optagelse af singalong (13) til at gemme optagelser af singalong. Du kan optage alt hvor som helst!

### Stemmeeffekter

Du kan tilføje tre forskellige stemmeeffekter, når du bruger mikrofonerne til din sang. Tryk kort på FX1, FX2 eller FX3 (8-10) for at prøve alle effekterne!

### Lagdelte optagelser

Når en ny optagelse starter, bliver alt input (AUX linje-ind, mikrofon og indbygget musik) og eventuelle tidligere optagelser, som afspilles, en del af den nye optagelse. Prøv at synge med som backup!

### Sådan afspiller du den indbyggede musik

1. Du kan afspille de indbyggede musiknumre, som du vil synge med på, ved at trykke på knappen Indbygget musiknummer (11).
2. Brug mikrofonen til at synge med på nummeret (tryk på knappen MIK).



NO

# JoJo Siwa™



Modell: JJ-615

## Digitalt opptaksstudio

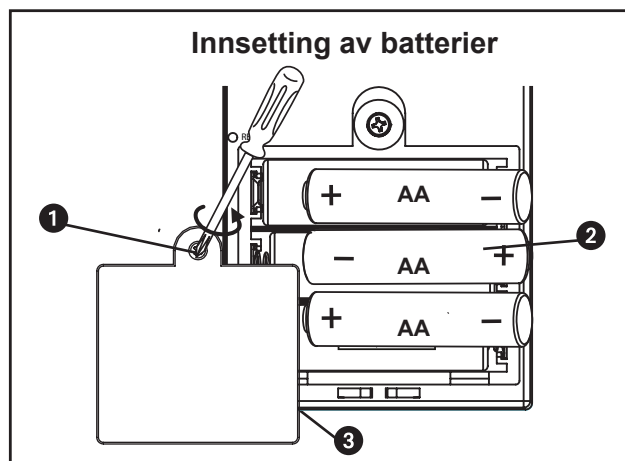
### Viktig melding til kunder

Takk for at kjøpte ett av våre mange toppkvalitets elektronikkprodukter. Vennligst bruk litt tid på å lese gjennom disse instruksene slik at du forstår hvordan dette leketøyet brukes på en sikker og riktig måte for å forlenge levetiden på det.

**Ta vare på disse instruksjonene til fremtidig referanse. De inneholder viktig informasjon.**

### Sette inn batteriene

1. Bruk en stjerneskrutrekker til å åpne batteriluken på baksiden av enheten.
2. Sett inn 3 nye AA (R6)-batterier i batteriluken. Pass på at batteriene settes inn riktig vei, i henhold til pluss- og minustegnet som vises i batteriluken.
3. Sett batteriluken på plass igjen. Stram ikke skruen for mye.



### Advarsler og tips for batteriet, sikkerhet og optimal ytelse

- Bruk bare anbefalte/medleverte batteriene eller tilsvarende.
- Bruk alkaliske batterier for lengre levetid.
- Bland ikke gamle og nye batterier, og bland ikke alkaliske, karbonsink eller oppladbare nikkeldadmium-batterier.
- Sett inn batteriene med riktig polaritet (+/-) som vist.
- Tomme batterier må tas ut av produktet.
- Oppladbare batterier må lades under oppsyn av en voksen.
- Prøv ikke å lade opp ikke-oppladbare batterier.
- Åpne ikke batterier og varm dem ikke opp til mer enn vanlig omgivelsestemperatur.
- For å unngå at batteriene begynner å lekke eller bli skadet, fjernes batteriene fra et produkt hvis det ikke skal brukes på en måned eller lengre.
- Vær svært forsiktig når du berører batterier (unngå direkte kontakt med øyne og hud). Hvis batterilekkasje kommer i kontakt med øyer, må du UMIDDELBART skylle øyet med lunken vann med lavt trykk, i minst 30 minutter. Hvis det oppstår hudkontakt, må huden vaskes med rent vann i minst 15 minutter. Oppsøk legehjelp dersom symptomer oppstår.
- Lagre på et kaldt, tørt og ventilert sted, på avstand fra farlige og brennbare materialer.
- Kast ikke batteriene i restavfall eller i flammer.
- Følg gjeldende lover og lokale vedtekter angående kasting og transport av batterier.

### Fjern demoflik

Det er festet en demonstrasjonslapp på Boombox-enheten, denne brukes til produkt demonstrasjoner i butikken. Sørg for at du fjerner denne lappen. Lappen fjernes ved å trekke i den forsiktig. Kast lappen i en søppelkasse.

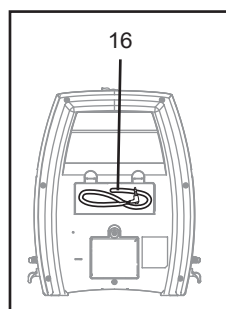
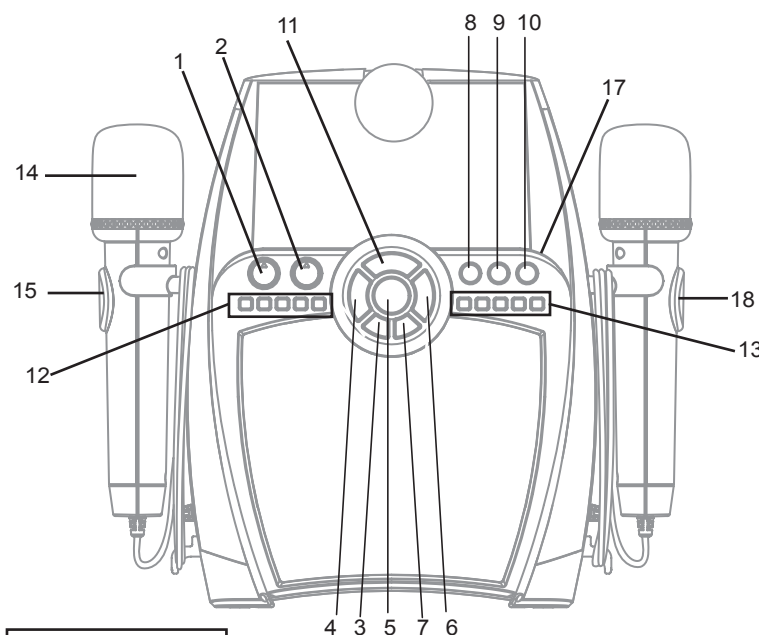
### Feilsøking

Hvis lyden fra boomboksen er forvrengt eller uklar, må du sjekke batteriene. Sannsynligvis er batteriene utladet og må byttes ut med 3 nye AA-batterier. Hvis produktet slutter å fungere kan du bruke en bøyd binders eller annet tynt verktøy til å trykke inn Reset-knappen på undersiden av enheten.

1. Mikrofonvolum
2. Musikkvolum
3. Av/På
4. Forrige spor
5. Spill av/pause
6. Neste spor

7. Gjenta/Av/på
8. FX 1/Hjelp 1
9. FX 2/Hjelp 2
10. FX 3/Hjelp 3
11. Innebygget sang
12. Sangopptak-knapper

13. Syng med-opptaksknapper
14. (2) Mikrofoner
15. Touches Micro
16. AUX inn
17. Smarttelefon-holder
18. Mikrofon-/selfieknapp



### Skrutrekker

Når enheten er av, trykker du på Av/På-knappen for å skru enheten på. Du kan skru enheten av når som helst med Av/På-knappen. **Hjelp-knapper:** Hold inne **FX1, FX2 eller FX3** for å høre talemeldinger om hvordan du lagrer sanger, spiller inn tale og lager lagdelte opptak.

### Bruke mikrofonen

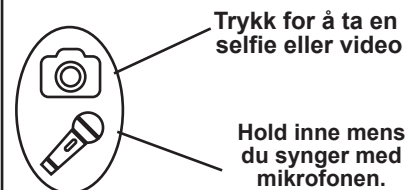
Trekk opp en av mikrofonene for å løsne den fra siden av enheten. **Slapp av, og gjør deg klar til å synge!** Trykk på knappen på mikrofonen mens du synger eller snakker. Slipp knappen for å slutte å ta opp lyd med mikrofonen. **TIPS:** For å unngå feedback (ubehagelig pipende/hylende lyd) må du ikke peke mikrofonen mot høyttaleren.

### Bruke mikrofon-/selfieknappen

Last ned den gratis appen Selfie Star Studio 2 fra Apple App Store. Appen fungerer kun på iPhone (Android-enheter støttes ikke for øyeblikket) og krever iOS 9. Når du har installert appen og åpner den, finner du tre morsomme alternativer på startskjermen:

- Video – Bruk Mikrofon-/selfieknappen (18) på mikrofonen for å ta opp din egen musikkvideo eller mime-video. Så kan du legge til morsomme animasjoner i bakgrunnen!
- Selfie – Bruk Mikrofon-/selfieknappen (18) for å ta en selfie. Dekorér den med klistremerker og andre morsomme ting!
- Fotoboks – Bruk Mikrofon-/selfieknappen (18) for å lage en serie på fire bilder, som du så kan dekorere!

Merk: Selfieknappen fungerer kun med appen.



### Opptak fra musikkenheter

Bruk AUX inn-kabelen som følger med til å koble en lydenhet, for eksempel en smarttelefon, MP3-spiller, CD-spiller eller lignende, til boomboksen.

Nå kan du ta opp favorittmusikken din!

1. Koble AUX inn-ledningen på Boombox-enheten til line out- eller hodetelefonkontakten på lydenheten.
2. Skru på lydenheten og start avspillingen. Knappene Spill av/Pause (5), Forrige (4) og Neste (6) på boomboksen fungerer med den tilkoblede enheten.
3. Når du har valgt en sang, trykker du på Spill av/pause-knappen for å sette sangen på pause. Hold inne en av de 5 sangopptak-knappene (12) til den starter å blinke. Boomboksen spiller nå inn. Slipp Spill av/pause-knappen for å starte musikken og spille inn sangen fra enheten.

Merk: Sangopptak-knapper som lyser har allerede innspilt lyd lagret. Sangopptak-knapper som ikke lyser er tomme og ledige for opptak. Hver av sangopptak-knappene kan lagre 4 minutter med lyd. Trykk på opptaksknappen som er i bruk en gang til for å stoppe opptaket. (Husk at lyd som tas opp fra mikrofonene under opptaket blir lagret sammen med sangen.)

### Taleopptak

Når du har spilt inn en sang fra enheten med boomboksen, kan du ta opp mens du synger med på sangen. Hold inne en av de 5 sangopptak-knappene (13) til den starter å blinke. Når opptaket starter, trykker du på en sangknapp (11-13) for å starte musikken og holder inne MIK-knappen (15) for å synge og ta opp stemmen din over musikken. (Husk at lyd som tas opp fra mikrofonene eller mottas via AUX inn under opptaket blir lagret sammen med sangen.)

### Ta opp flere sanger

Vi anbefaler at du bruker sangopptak-knappene (12) til å ta opp og lagre favorittsangene dine og syng med-opptaksknappene (13) for å lagre sangen når du synger med. Du kan ta opp hva du vil, når du vil!

### Stemmeeffekter

Du kan legge til tre forskjellige stemmeeffekter når du synger med mikrofonene. Trykk på FX1, FX2 eller FX3 (8-10) for å prøve dem.

### Lagdelte opptak

Når et opptak er startet, blir alle inndata (AUX inn, mikrofon, innebygget musikk) og alle tidligere opptak som spilles av tatt med i det nye opptaket. Prøv å synge med din egen stemme som backupsanger!

### Spille av innebygget musikk

1. Du kan spille av den forhåndsinnspilte sangen du ønsker å synge med på ved å trykke på innebygget sang-knappen (11).
2. Bruk mikrofonen til å synge med (trykk på MIK-knappen).

# Jojo Siwa™



## Deluxe Sing-Along Boombox kahdella mikrofonilla

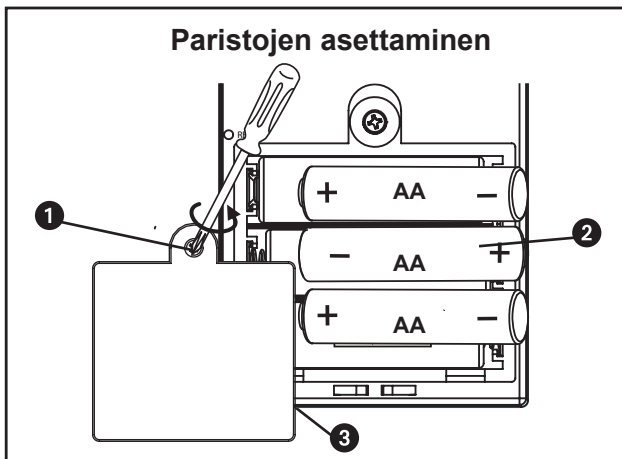
### Tärkeä viesti asiakkaille

Kiitos, kun ostit yhden monista huippulaadukkaista elektroniikkatuotteistamme. Varaa hetki aikaa näiden ohjeiden lukemiseen, jotta ymmärrät paremmin turvallisen ja oikean tavan käyttää tätä lelua, mikä parantaa sen käytettävyyttä.

Säilytä nämä ohjeet tulevia tarpeita varten, sillä niissä on tärkeitä tietoja.

### Paristojen asettaminen

1. Avaa laitteen takana olevan paristolokeron kansi käyttäen ristipääruuvitalttaa.
2. Aseta 3 uutta AA (R6) -paristoa paristolokeroon. Varmista, että paristojen + ja - vastaavat paristolokeron merkintöjä.
3. Sulje paristolokeron kansi. Älä ylikiristä ruuvia.



### Paristojen käyttöä koskevat varoitukset ja turvallisuutta ja parasta suorituskykyä koskevat vinkit

- Käytä vain suositeltuja tai mukana toimitettuja paristoja tai niitä vastaavia.
- Käytä pidempään kestäviä alkaliparistoja.
- Älä sekoita keskenään uusia ja vanhoja paristoja tai alkaliparistoja, sinkki-hiiliparistoja ja ladattavia nikkeli-kadmium-akkuparistoja.
- Aseta paristot niin, että niiden navat (+/-) ovat kuvan osoittamalla tavalla.
- Poista tyhjt paristot tuotteesta.
- Lataa ladattavat akkuparistot aikuisen valvonnassa.
- Älä yritä ladata ei-ladattavia paristoja.
- Älä avaa paristoja tai lämmitä niitä tavallista ympäristön lämpötilaa kuumemmiksi.
- Estä paristojen vuotaminen tai vioittuminen poistamalla ne laitteesta, mikäli laitetta ei käytetä vähintään kuukauteen.
- Käsittele vuotavia paristoja erittäin varoen (vältä suoraa kosketusta silmien ja ihon kanssa). Jos paristosta vuotanut aine joutuu kosketuksiin silmän kanssa, huuhtelee silmää VALITTOMASTI haalealla ja kevyesti juoksevalle vedellä vähintään 30 minuutin ajan. Jos ainetta joutuu iholle, pese ihoa puhtaalla vedellä vähintään 15 minuutin ajan. Hakeudu lääkärin hoitoon, jos oireita ilmaantuu.
- Säilytä viileässä, kuivassa ja hyvin tuuletetussa paikassa kaukana vaarallisista tai tulenaroista aineista.
- Älä hävitä paristoja kotitalousjätteen mukana tai polttamalla.
- Noudata paristojen hävittämisessä ja kuljettamisessa sovellettavia paikallisia lakeja ja määräyksiä.

### Poista esittelytilailiuska

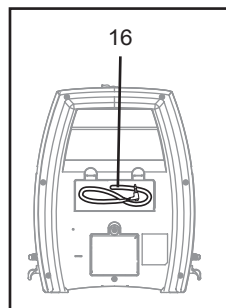
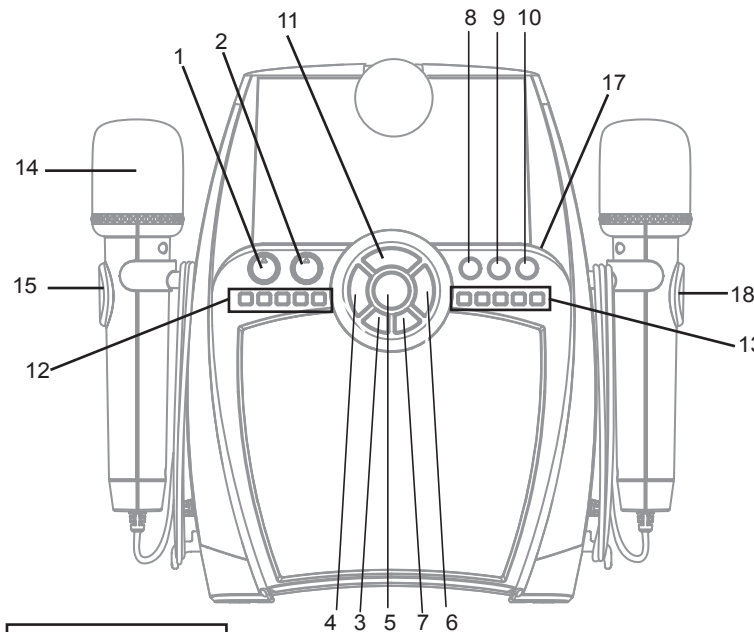
Boombox-laitteessa on demo-kieleke myymälän esittelytarkoituksiin. Muista poistaa tämä kieleke. Tee se kielekkeestä varovasti vetämällä. Hävitä kieleke asianmukaisesti.

### Vianmääritys

Tarkasta paristot, jos boomboxin ääni vaimenee tai vääristyy. Ne ovat todennäköisesti heikot ja ne täytyy vaihtaa 3 uuteen AA-paristoon.

Mikäli laitteen toiminta keskeytyy, käytä paperiliittimen kerkeä tai muuta ohutta välinettä ja paina laitteen takana olevaa Nollaus-painiketta.

1. Mikrofonin äänenvoimakkuus
2. Musiikin äänenvoimakkuus
3. Virta päälle/pois päältä -painike
4. Edellinen raita -painike
5. Toisto/tauko-painike
6. Seuraava raita -painike
7. Toisto päälle/pois päältä -painike
8. FX 1/ohje 1
9. FX 2/ohje 2
10. FX 3/ohje 3
11. Sisäänrakennettu laulu
12. Laulun tallennuspainikkeet
13. Mukana laulun tallennuspainikkeet
14. (2) mikrofonia
15. Mikrofonin kosketusnäppäin
16. AUX-linjatulojohto
17. Älypuhelineline
18. MIK-/selfie-painike



### Virta päälle/virta pois

Kun laite on pois päältä, voit kytkeä sen päälle painamalla Virta päälle/pois -painiketta. Voit kytkeä laitteen pois päältä milloin tahansa painamalla Virta päälle/pois -painiketta.

**Ohje-painikkeet** - Painamalla ja pitämällä **FX1-**, **FX2-** tai **FX3-** painiketta kuulet ääniohjeita laulujen tallentamisesta, oman esiintymisen tallentamisesta ja päällekkäisten tallennusten tekemisestä!

### Mikrofonin käyttäminen

Vedä jompikumpi mikrofoni YLÖS laitteen sivussa olevasta pidikkeestä.

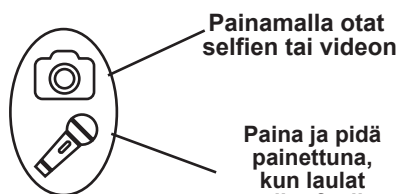
**Ole rentona ja aloita laulamien!** Pidä mikrofonin painiketta painettuna laulaessasi tai puhuessasi. Vapauttamalla painikkeen mykistät mikrofonin.

**VIHJE:** Voit välttää häiriöäänet (epämiellyttävän vinkunan tai ulinan), kun et osoita mikrofonilla kohti kaiutinta.

### MIK-/selfie-painikkeen käyttäminen

Lataa ILMAINEN Selfie Star Studio 2 App -sovellus Apple App Storesta. Sovellus on tarkoitettu vain iPhone-laitteille (Android-laitteita ei tueta tässä vaiheessa) ja vaatii iOS 9 -käyttöjärjestelmän. Kun olet asentanut sovelluksen ja avaat sen, aloitusnäytössä on 3 hauskaa toimintoa valittaviksi:

- Video – käytä mikrofonin MIK-/selfie-painiketta (18) ja tallenna oma musiikkivideo tai huulisyntroonivideo. Voit lisätä sitten hauskoja animaatioita taustalle!
  - Selfie – käytä mikrofonin MIK-/selfie-painiketta (18) ja ota selfie. Koristele se tarroilla ja muilla vastaavilla!
  - Kuva-automaatti – käytä mikrofonin MIK-/selfie-painiketta (18) ja luo neljän kuvan kollaasi, voit koristella ne sitten kaikki!
- Huomautus: Selfie-painike toimii vain sovelluksen yhteydessä.



### Tallentaminen musiikkilaitteesta

Voit yhdistää äänilaitteen, kuten älypuhelimien, MP3-soittimen, CD-soittimen jne., Boomboxiin AUX-linjatulojohtolla.

Nyt voit tallentaa omaa lempimusiikkiasi!

1. Yhdistä Boombox-laitteen AUX/tauko-painiketta äänilaitteen linjalähtöön tai kuulokeliitäntään.
2. Kytke äänilaite päälle ja toistotilaan. Boomboxin painikkeet Toisto/tauko (5), Edellinen (4) ja Seuraava (6) toimivat yhdistetyn laitteen kanssa.
3. Kun olet valinnut kappaleen, voit keskeyttää sen painamalla Toisto/tauko-painiketta. Paina ja pidä mitä tahansa 5:stä Laulun tallennuspainikkeesta (12), kunnes se alkaa vilkkua. Boombox tallentaa nyt. Painamalla Toisto/tauko-painiketta uudelleen käynnistät musiikin ja voit tallentaa laulun laitteestasi.

Huomautus: Jokaisessa Laulun tallennuspainikkeessa, jossa palaa valo, on jo tallennus. Jokainen Laulutallennuspainike, jossa ei ole valoa, on tyhjä ja siihen voidaan tallentaa. Jokaisessa Laulun tallennuspainikkeessa on 4 minuutin muisti. Voit pysäyttää tallennuksen painamalla ja vapauttamalla Tallennuspainikkeen, joka on käytössä. (Huomioi, että jokainen mikrofoneista tallennuksen aikana tuleva ääni tallentuu laulun mukana.)

### Äänen tallentaminen

Kun olet tallentanut laulun laitteestasi boomboxiin, voit laulaa sen mukana ja tallentaa sen! Paina ja pidä mitä tahansa 5:stä Mukana laulun tallennuspainikkeesta (13), kunnes se alkaa vilkkua. Kun tallennus alkaa, käynnistä musiikki painamalla laulupainiketta (11-13). Pidä sitten MIC-painiketta (15) painettuna, kun laulat ja tallennat äänesi musiikin päälle. (Huomioi, että jokainen boomboxista tai AUX-tulosta tuleva ääni tallentuu yhdessä mikrofonin äänen kanssa.)

### Useamman laulun tallentaminen

Suosittelemme käyttämään Laulun tallennuspainikkeita (12) lempilaulujesi tallentamiseen ja Mukana laulun tallennuspainikkeita (13), kun tallennat omaa lauluasi. Voit tallentaa mitä tahansa missä tahansa!

### Laulutehosteet

Voit lisätä kolme erilaista laulutehostetta lauluusi mikrofonien kautta. Kokeile niitä kaikkia painamalla ja vapauttamalla FX1, FX2 tai FX3 (8-10)!

### Päällekkäiset tallennukset

Kun uusi tallennus alkaa, kaikki muut syötöt (AUX-linjatulo, mikrofoni, sisäänrakennettu musiikki) sekä kaikki aiemmat tallennukset, jotka on toistettu, tulevat osaksi uutta tallennusta. Kokeile laulaa taustalla itsesi kanssa!

### Sisäänrakennetun musiikin toistaminen

1. Voit toistaa esitallennetun laulun, jonka mukana haluat laulaa painamalla Sisäänrakennettu laulu -painiketta (11).
2. Käytä mikrofonina mukana laulamissa (paina MIC-painiketta).