

IMPORTANT SAFETY INSTRUCTIONS

1. Read these instructions.
2. Keep these instructions.
3. Heed all warning.
4. Follow all instructions.
5. Do not use this apparatus near water.
6. Clean only with dry cloth.
7. Do not block any ventilation openings. Install in accordance with the manufacture's instructions.
8. Do not install near any heat sources such as radiators, heat registers, stoves, or other apparatus (including amplifiers) that produce heat.
9. Do not defeat the safety purpose of the polarized or grounding plug. A polarized plug has two blades with one wider than the other. A grounding plug has two blades and a third grounding prong. The wide blade or the third prong is provided for your safety. If the provided plug does not fit into your outlet, consult an electrician for replacement of the obsolete outlet.
10. Protect the power cord from being walked on or pinched particularly at the plugs, convenience receptacles, and at the point where they exit from the apparatus.
11. Only use attachments/accessories specified by the manufacturer.
12. Unplug the apparatus during lightning storms or when unused for long periods operate during intended use.
13. Refer all servicing to qualified personnel. Servicing is required when the apparatus has been damaged in any way. Examples of damage include: Power supply cord or plug is damaged, liquid has been spilled or objects have fallen into the apparatus, the apparatus has been exposed to rain or moisture, does not operate normally, or has been dropped.
14. No naked flame sources, such as lighted candles, should be placed on the apparatus.
15. Attention should be drawn to the environmental aspects of battery disposal.
16. The use of apparatus in tropical and/or moderate climates.
17. CAUTION-Danger of exposure if battery is incorrectly replaced. Replace only with the same or equivalent type.

WARNING:

To reduce the risk of fire or electric shock, do not expose this appliance to rain or moisture.

CAUTION:

Use of controls or adjustments or performance of procedures other than those specified may result in hazardous radiation exposure.



CAUTION - TO REDUCE THE RISK OF ELECTRIC SHOCK, DO NOT REMOVE COVER (OR BACK) NO USER-SERVICEABLE PARTS INSIDE. REFER TO QUALIFIED SERVICE PERSONNEL.



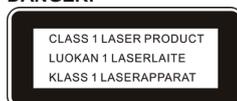
This lightning flash with arrowhead symbol within an equilateral triangle, is intended to alert the user to the presence of non-insulated "dangerous voltage" within the product's enclosure that may be of sufficient magnitude to constitute a risk of electric shock to persons.



The exclamation point within an equilateral triangle is intended to alert the user to the presence of important operating and maintenance (servicing) instructions in the literature accompanying the appliance.

- The apparatus shall not be exposed to dripping or splashing and that no objects filled with liquids, such as vases, shall be placed on apparatus.
- Mains plug is used as disconnect device and it should remain readily operable during intended use. In order to disconnect the apparatus from the mains completely, the mains plug should be disconnected from the mains socket outlet completely.
- Battery shall not be exposed to excessive heat such as sunshine, fire or the like.

DANGER!



This Compact disc player is classified as a Class 1 LASER PRODUCT. THE CLASS 1 LASER PRODUCT label is located on the rear exterior.

© 2020 eKids, LLC
PO Box 2228
BELFAST, BT5 9GD
contact@support.ekids.com



This product bears the selective sorting symbol for waste electrical and electronic equipment (WEEE). This means that this product must be handled pursuant to European Directive 2012/19/EU in order to be recycled or dismantled to minimize its impact on the environment. For further information, please contact your local or regional authorities. Electronic products not included in the selective sorting process are potentially dangerous for the environment and human health due to the presence of hazardous substances.

Getting Started

ACCESSORIES:

Instruction Booklet: 1pc
AC Cord: 1 pc

POWER SOURCE

This unit is designed to be operated on AC or DC power.

AC OPERATION

Plug the tail of AC power cord into AC socket on the unit and the plug into household AC outlet.

DC OPERATION

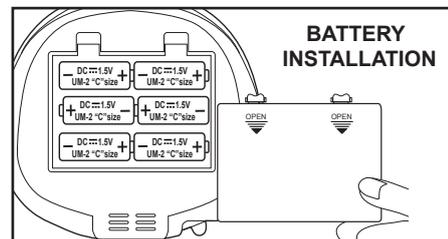
Open the BATTERY COMPARTMENT DOOR. Install 6 pcs UM-2/C size batteries (not included) into compartment. Please follow correct polarities as indicated. Disconnect the power supply cable from the back of unit.

For the Best Possible Performance

- Only use the recommended/supplied batteries or equivalent.
- Rechargeable batteries are to be removed from the unit before being charged.
- The supply terminals are not to be short-circuited.
- Use alkaline batteries for longer life.
- Do not mix old and new batteries, and do not mix alkaline, carbon-zinc or rechargeable nickel-cadmium batteries.
- Insert batteries with proper polarity (+/-) as indicated.
- Remove exhausted batteries from product.
- Recharge rechargeable batteries under adult supervision.
- Do not attempt to recharge non-rechargeable batteries.
- Do not open batteries or heat them beyond normal ambient temperatures.
- To prevent battery leakage or damage remove batteries from a product if it will not be used for a month or longer.
- Use extreme caution handling leaking batteries (avoid direct contact with eyes and skin). If battery leakage comes in contact with eyes, IMMEDIATELY flush the eye with lukewarm and gently flowing water for at least 30 minutes. If skin contact occurs, wash skin with clear water for at least 15 minutes. Seek medical attention if any symptoms occur.
- Store in cool, dry, ventilated area away from hazardous or combustible material.
- Do not dispose of batteries in the household trash or fire.
- Follow applicable laws and local regulations for the disposal and transportation of batteries.
- Do not dispose of batteries in fire; batteries may leak or explode.
- Batteries should be replaced by an adult.
- Remove all packaging before giving to your child.

POWER REQUIREMENTS:

Power Source: AC230V ~ 50Hz
DC 9V 1.5V UM-2/C x 6pcs (batteries not included)



BASIC FUNCTION

SWITCHING ON THE UNIT

After connecting the power, press the **SOURCE** button to turn the unit ON or OFF. **NOTE:** In CD/AUX mode, when the unit is not providing the main function for 15 minutes, the unit will automatically switch into standby mode. Press the **SOURCE** button to turn on the unit again.

Please note that low volume setting in the audio source may be recognized as "no audio signal", this will affect the capability of signal detection from the device and can also originate an automatic switch into standby mode. If this happens please reactivate the audio signal transmission or increase the volume setting on the audio source player in order to resume playback.

Electrostatic Discharge hints - The unit may reset or may not reset to normal operation mode due to electrostatic discharge, just switch it off and reconnect again.

ADJUSTING VOLUME

Press the **VOLUME-/VOLUME+** button on unit to increase or decrease volume.

RADIO OPERATION

TUNING RADIO STATIONS

1. Press the **SOURCE** button on unit to select the FM mode.
2. Tune to desired station by pressing the **◀** or **▶** on unit, the display will show the band frequency. Example: **FM 97.10** MHz.
3. Extend FM TELESCOPIC ANTENNA to its full length and gently move the unit back and forth to get the best reception, or place the unit in an open location.
4. To turn off the radio, press the **SOURCE** button to select other functions, or turn off the unit.

RADIO AUTO SCAN (SEARCH)

Press and hold the **REPEAT/SCAN/M.+** button on unit, the unit will conduct an auto scan until a strong signal is found. The unit will start to broadcast from the P01 after searching is complete.

RADIO MANUAL PRESET MEMORY OPERATION

- You may pre-store 30 (FM) radio stations in memory for your preference.
1. Press the **◀** or **▶** to select the first desired station, then press **MEM./PROG** button on unit, "PROGRAM" indicator will flash on the display.
 2. Use **REPEAT/SCAN/M.+** buttons to choose the desired sequence you want to store, then press the **MEM./PROG** button to confirm.
 3. To search another station, repeat steps (1) & (2) until all desired stations stored. Up to 30 stations can be programmed.
 4. To tune to the next preset station, press **REPEAT/SCAN/M.+** button.

CD OPERATION

Discs for Playback

This system can playback all digital audio CD, finalized digital audio CD-Recordable (CD-R) discs, finalized digital audio CD-Rewritable (CD-RW) discs.

LOADING A DISC

1. Press the **SOURCE** button on unit to select "CD" mode.
2. Open CD door, "OP" will be shown on the display.
3. Place an audio CD into the tray with the front side facing up.
4. Close the CD door, the display will show a flashing "- -", then the playback will start from the first track.
5. To remove the CD, press **MEM./PROG** button to stop, then open the CD compartment lid. Hold the CD by its edges, and take it out carefully.

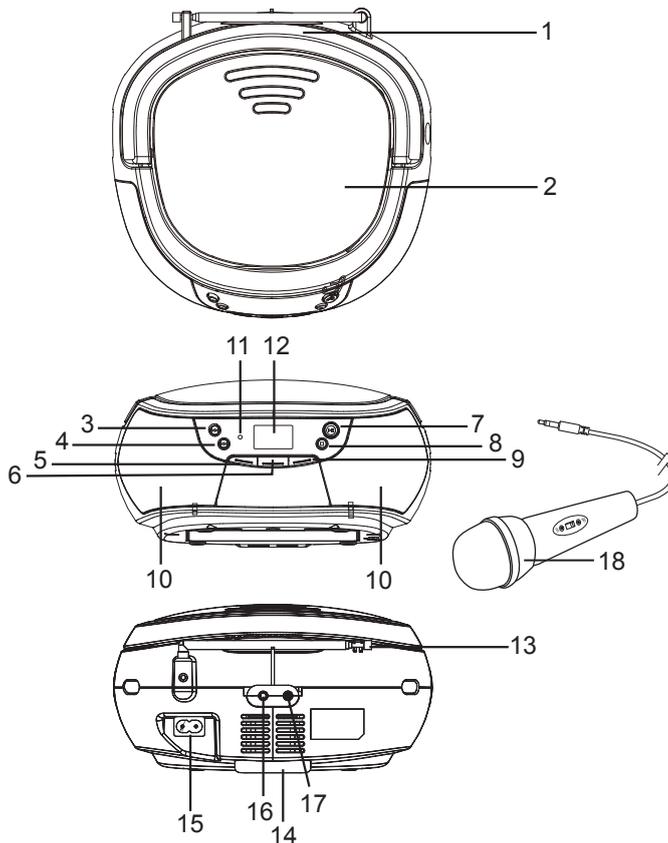
Note:

1. Make sure the disc is stopped before opening the CD DOOR.
2. To ensure good system performance, wait until the unit completely reads the disc before proceeding.
3. If no disc loaded into the tray, or the disc is unreadable, the display will show "NO".

MICROPHONE OPERATION

This unit provides one 3.5mm Mic Jack for Karaoke function. The microphone is available in all modes. Connect a 3.5mm microphone to the mic jack, then turn on the microphone.

CONTROLS



- | | |
|---------------------------|---------------------------|
| 1. HANDLE | 10. SPEAKERS |
| 2. CD COMPARTMENT | 11. STB INDICATOR |
| 3. TUN. + BUTTON | 12. LCD DISPLAY |
| 4. TUN. - BUTTON | 13. FM TELESCOPIC ANTENNA |
| 5. VOL. - BUTTON | 14. BATTERY COMPARTMENT |
| 6. ⏻/SOURCE BUTTON | 15. AC SOCKET |
| 7. REPEAT/SCAN/M.+ BUTTON | 16. AUX-IN JACK |
| 8. MEM./PROG BUTTON | 17. MIC JACK |
| 9. VOL.+ BUTTON | 18. MICROPHONE |

PLAYING A DISC

1. The playback starts from track 1, Press the **REPEAT/SCAN/M.+** button to pause playback, the **▶** indicator and the current track will flash on the display. To resume playback, press the **REPEAT/SCAN/M.+** button again.
2. To stop playback, press the **MEM./PROG** button, the total number of tracks appears on the display.

SELECTING A DESIRED TRACK/PASSAGE

To select a desired track

Press the **◀** or **▶** button on unit while in stop mode, or during playback, until the desired track appears on the display. It will start to play automatically.

To search for a particular passage during playback (track scanning at high speed)

Press and hold the **◀** or **▶** button on unit to scan the current playing track at high speed until desired point (passage) appears, then release the button for normal playback mode. Playback will start again from this point.

PROGRAMMING TRACKS

Programming tracks is possible when playback is stopped. Up to 20 tracks of a CD can be stored in the memory in any order.

1. In stop mode, press and hold the **MEM./PROG** button. The unit enters program setting, the "PROGRAM" indicator will flash on the display and show **P01**.
2. Press the **◀** or **▶** button to select the first desired track to be programmed. (example: track 2)
3. Press and hold the **MEM./PROG** button on unit to enter. The display would flash **PROGRAM** and show **P02**.
4. Repeat steps 2 & 3 to store other desired tracks until all tracks programmed.
5. Press the **REPEAT/SCAN/M.+** button on unit to start playback from the first programmed track.
6. Press the **MEM./PROG** button on unit to stop program playback. To clear the program, you may press **MEM./PROG** button on unit when the disc stopped and open the CD compartment lid, the program will be erased.

REPEAT PLAY

You can play one track or all tracks on the disc repeatedly.

To Repeat a Single Track

1. Press and hold **REPEAT/SCAN/M.+** button on unit during play, the display will show a flash "REPEAT" indicator and the current track will be played over and over again until you press the **MEM./PROG** button on unit.
2. To cancel repeat play, press **REPEAT/SCAN/M.+** button on unit until "REPEAT" disappears from the display.

To repeat all the Tracks

1. Press and hold **REPEAT/SCAN/M.+** button on unit until the "REPEAT" indicator shows steadily on the display, all tracks on the disc will be played over and over again till you press the **MEM./PROG** button on unit.
2. To cancel repeat play, press **REPEAT/SCAN/M.+** button on unit until "REPEAT" disappears from the display.

RANDOM PLAY

Press and hold the **REPEAT/SCAN/M.+** button on unit till the "RAN" shows steadily on the display, the random play will start from next track automatically, until all tracks are played over and then it will stop. Press the **REPEAT/SCAN/M.+** button on unit again until the "RAN" disappears from the display to cancel.

AUX-IN OPERATION

1. Press the **SOURCE** button to select "AUX" mode.
2. Insert one end of a AUX line plug into the AUX IN jack (3.5mm) on the unit, and the other end to the headphone jack of your music device to amplify music.
3. Adjust the volume on the unit or on the device to your desired level.
4. Control play/pause and navigate tracks using your music device.

IMPORTANTES INSTRUCTIONS DE SÉCURITÉ

1. Lisez la présente notice.
2. Conservez cette notice.
3. Tenez compte des avertissements.
4. Suivez l'ensemble des consignes.
5. N'utilisez jamais cet appareil à proximité d'eau.
6. Le nettoyage doit s'effectuer uniquement à l'aide d'un chiffon sec.
7. Le nettoyage doit s'effectuer uniquement à l'aide d'un chiffon sec.
8. N'installez pas l'appareil près de sources de chaleur telles que les radiateurs, les bouches de chaleur, les cuisinières ou autres appareils (amplificateurs inclus) produisant de la chaleur.
9. Ne rendez pas inefficace la prise de mise à la terre ou la fiche polarisée servant à la sécurité. Une fiche polarisée comporte deux broches ; l'une est plus large que l'autre. Une prise de mise à la terre comporte deux broches, plus une troisième broche de mise à la terre. Cette troisième broche, plus large, est prévue pour la sécurité de l'utilisateur. Si l'introduction de cette broche dans votre prise de courant s'avère impossible, contactez un électricien qui effectuera le remplacement de la prise obsolète.
10. Protégez le cordon d'alimentation électrique des piétinements ou des tiraillements, en particulier à hauteur des prises ou des fiches d'alimentation électriques, et à leur sortie des appareils.
11. Utilisez uniquement les accessoires préconisés par le fabricant.
12. ébranchez l'appareil durant un orage ou lorsque l'appareil ne sera pas utilisé pendant de longues périodes.
13. Reportez toute réparation à un personnel qualifié. Les réparations sont exigées lorsque l'appareil a été endommagé d'une manière quelconque. Voici des exemples de dommages : le cordon d'alimentation ou la fiche est endommagé(e), du liquide a été déversé ou des objets sont tombés dans l'appareil, l'appareil a été exposé à la pluie ou à l'humidité, l'appareil ne fonctionne pas normalement ou a été échappé.
14. Aucune source de flamme nue, telle que bougies allumées, ne doit être placée au-dessus de l'appareil.
15. Il convient de souligner les aspects environnementaux concernant l'élimination des piles.
16. L'utilisation d'appareils dans les climats tropicaux et/ou tempérés.
17. ATTENTION - Risque d'explosion si la batterie n'est pas remplacée correctement. Remplacez toujours avec des piles du même type ou de type équivalent.

AVERTISSEMENT :

POUR ÉVITER LE RISQUE D'INCENDIE OU DE CHOC ÉLECTRIQUES, NE PAS EXPOSER CET APPAREIL À LA PLUIE OU À L'HUMIDITÉ.

ATTENTION :

L'utilisation des commandes ou des ajustements ou l'exécution des procédures autres que ceux spécifiques peut avoir comme conséquence l'exposition de rayonnement dangereuse.



AVERTISSEMENT - TPOUR RÉDUIRE LE RISQUE DE CHOC ÉLECTRIQUE, NE RETIREZ PAS LE COUVERCLE (OU L'ARRIÈRE) AUCUN USER-SERVICING AU PERSONNEL DE SERVICE QUALIFIÉ.



Ce symbole à éclair avec une pointe de flèche dans un triangle équilatéral est pour indiquer à l'utilisateur la présence d'une «tension dangereuse» non-isolée dans le boîtier du produit qui pourrait créer un risque de choc électrique aux personnes.



Le point d'exclamation dans un triangle équilatéral est pour alerter l'utilisateur à la présence d'instructions importantes d'utilisation et d'entretien dans la documentation accompagnant l'appareil.

- L'appareil ne doit pas être exposé aux écoulements ou aux éclaboussures et aucun objet ne contenant de liquide, tel qu'un vase, ne doit être placé sur l'objet.
- La prise du secteur est utilisée pour déconnecter le système. La prise du secteur ne doit pas être obstruée ou doit être facilement accessible pendant son utilisation. Pour être complètement déconnecté de l'alimentation d'entrée, la prise doit être débranchée du secteur.
- Les piles ne doivent pas être exposées à de forte chaleur, tel qu'à la lumière du soleil, au feu ou autres chases de semblable.

DANGER!



Ce lecteur de disques compacts est classé comme un PRODUIT LASER DE CLASSE 1. L'étiquette PRODUIT LASER DE CLASSE 1 se trouve au dos de l'appareil.

© 2020 eKids, LLC
PO Box 2228
BELFAST, BT5 9GD
contact@support.ekids.com



Ce produit porte le symbole du tri sélectif des déchets d'équipements électriques et électroniques (DEEE). Cela signifie que ce produit doit être traité conformément à la directive européenne 2012/19/EU afin d'être recyclé soit démantelé afin de minimiser son impact sur l'environnement. Pour de plus amples renseignements, merci de contacter les autorités locales ou régionales. Les produits électroniques non inclus dans le processus de tri sélectif sont potentiellement dangereux pour l'environnement et la santé humaine en raison de la présence de substances dangereuses.

Mise en route

ACCESSOIRES :

Notice d'emploi : x 1
Câble secteur : x 1

SOURCE D'ALIMENTATION

Cet appareil peut être utilisé sur Courant Alternatif/Continu.

UTILISATION SUR COURANT ALTERNATIF

Branchez une extrémité du cordon d'alimentation dans la prise AC de l'unité et l'autre extrémité dans une prise secteur.

UTILISATION SUR COURANT CONTINU

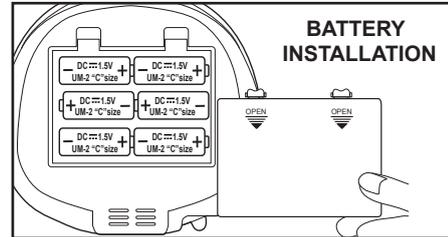
Ouvrez le COUVERCLE DU COMPARTIMENT À PILES. Insérez 6 piles UM-2/C (non incluses) dans le compartiment à piles. Veillez à respecter les polarités comme indiqué. Débranchez le cordon d'alimentation de l'arrière de l'unité.

Pour obtenir une meilleure performance

- N'utilisez que des piles recommandées/fournies ou de type équivalent.
- Utilisez des piles alcalines pour une durée plus longue.
- Ne mélangez pas des piles neuves et usagées, des piles alcalines, carbone-zinc et nickel-cadmium rechargeables.
- Insérez les piles en respectant les polarités (+/-) indiquées.
- Enlevez les piles usées de l'appareil.
- Les piles rechargeables doivent être rechargées sous la supervision d'un adulte.
- Ne tentez pas de recharger des piles non rechargeables.
- N'ouvrez pas les piles ou ne les chauffez pas au-delà des températures ambiantes normales.
- Pour éviter toute fuite ou dommage de pile, enlevez les piles d'un produit si celui-ci ne va pas être utilisé pendant un mois ou plus.
- Utilisez une extrême prudence lors de la manipulation de piles qui fuient (évitiez le contact direct avec les yeux et la peau). En cas de contact du liquide d'une pile avec les yeux, nettoyez immédiatement. les yeux à grande eau tiède et les laisser en contact avec l'eau pendant au moins 30 minutes. En cas de contact avec la peau, lavez la peau avec de l'eau claire pendant au moins 15 minutes. Consultez un médecin si des symptômes apparaissent.
- A ranger dans un endroit frais, sec et aéré, loin des matières dangereuses et combustibles.
- Ne jetez pas les piles avec les ordures ménagères ou dans un feu.
- Suivez les lois applicables et les réglementations locales sur la mise au rebut et le transport de piles.
- Les piles rechargeables doivent être enlevées du jouet avant de les recharger.
- Les terminaux d'alimentation ne doivent pas être court-circuités.
- Ne jetez jamais les piles au feu car une fuite ou une explosion risque se produire.
- Les piles doivent être remplacées par un adulte.
- Retirez tous les matériaux d'emballage avant de donner ce jouet à votre enfant.

ALIMENTATION REQUISE :

Source d'alimentation : 230VAC ~ 50Hz
9VCC 1,5V ; 6 piles UM-2/C (non incluses)



FONCTIONS DE BASE

POUR ALLUMER L'APPAREIL

Après avoir branché l'unité, appuyez sur la touche **SOURCE** pour l'allumer ou l'éteindre. **REMARQUE** : En mode CD/Auxiliaire, lorsque l'unité n'effectue pas la fonction principale pendant 15 minutes, elle passe automatiquement en mode veille. Appuyez sur la touche **SOURCE** pour rallumer l'unité.

Il ne faut pas perdre de vue qu'un volume faible dans la source audio peut être reconnu comme «pas de signal audio», cela affecte la capacité de détection du signal de l'unité et peut également déclencher un passage automatique en mode veille. Si cela se produit, réactivez la transmission du signal audio ou augmentez le volume du lecteur audio afin de reprendre la lecture.

Conseils relatifs à la décharge électrostatique - Conseils relatifs à la décharge électrostatique - L'unité peut se réinitialiser ou ne pas rétablir le mode de fonctionnement normal à cause d'une décharge électrostatique, il suffit de l'éteindre et de la reconnecter.

RÉGLAGE DU VOLUME

Utilisez les touches VOLUME-/VOLUME+ de l'unité pour diminuer ou augmenter le volume.

UTILISATION DE LA RADIO

SYNTONISATION DE STATIONS RADIO

1. Appuyez sur la touche **SOURCE** de l'unité pour sélectionner le mode FM.
2. Syntonisez une station désirée en utilisant ◀ ou ▶ de l'unité ; l'écran affiche la fréquence de la bande. Exemple : **FM 97.10 MHz**.
3. Déployez complètement l'ANTENNE TÉLESCOPIQUE FM et déplacez doucement l'unité vers l'avant et l'arrière ou la placer dans un endroit dégagé pour obtenir la meilleure réception.
4. Pour éteindre la radio, appuyez sur la touche **SOURCE** pour sélectionner une autre fonction ou éteignez l'unité.

RECHERCHE AUTOMATIQUE DES STATIONS RADIO

Maintenez appuyée la touche **RÉPÉTER/RECHERCHER/M.+** de l'unité pour qu'elle effectue une recherche automatique jusqu'à ce qu'un signal fort soit détecté. L'unité commence à émettre à partir de P01 une fois la recherche terminée.

MÉMORISATION MANUELLE DE STATIONS RADIO

You may pre-store 30 (FM) radio stations in memory for your preference.

1. Utilisez ◀ / ▶ pour sélectionner la première station, puis utilisez **MEM./PROG** de l'unité, l'indicateur « **PROGRAM** » se met à clignoter.
2. Utilisez la touche **RÉPÉTER/RECHERCHER/M.+** pour choisir la séquence que vous souhaitez mémoriser, puis appuyez sur la touche **MEM./PROG** pour confirmer.
3. Pour rechercher une autre station, répétez les étapes (1) et (2) jusqu'à ce que toutes les stations souhaitées soient mémorisées. Jusqu'à 30 stations peuvent être programmées.
4. Pour syntoniser la station mémorisée suivante, appuyez sur la touche **RÉPÉTER/RECHERCHER/M.+**.

LECTURE DE CD

Disques compatibles

Ce système peut lire tous les CD audio numériques, les CD audio enregistrables finalisés (CD-R), les CD réinscriptibles finalisés (CD-RW).

CHARGEMENT D'UN DISQUE

1. Appuyez sur la touche **SOURCE** de l'unité pour sélectionner le mode « CD ».
2. Ouvrez la porte du CD. «OP» apparaît sur l'écran.
3. Placez un CD audio dans le plateau, la face avant orientée vers le haut.
4. Fermez le compartiment à CD, «->» se met à clignoter, puis la lecture commence à partir de la première piste.
5. Pour enlever le CD, appuyez sur la touche **MEM./PROG** pour arrêter la lecture, puis ouvrez la porte du compartiment à CD. Tenez le CD par les bords et le soulever avec précaution.

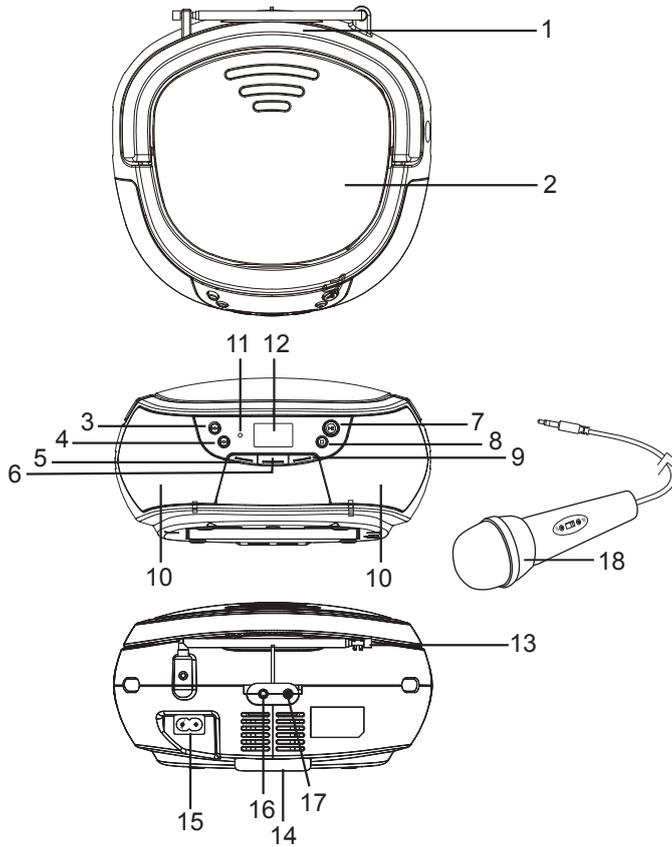
Remarque :

1. Assurez-vous que le disque est arrêté avant d'ouvrir la porte du compartiment à CD.
2. Pour garantir de bonnes performances du système, attendez que l'unité ait lu complètement le disque avant de continuer.
3. Si aucun disque n'est chargé dans le plateau ou si le disque est illisible, l'écran affichera «NON».

FONCTIONNEMENT DU MICROPHONE

Cette unité est doté d'une prise micro de 3,5 mm pour la fonction karaoké. Le micro est accessible dans tous les modes. Connectez un micro 3,5 mm à la prise de micro, puis allumez le micro.

BOUTONS DE COMMANDE



- | | |
|--|-------------------------------|
| 1. POIGNÉE | 10. HAUT-PARLEURS |
| 2. COMPARTIMENT POUR CD | 11. Témoin STB |
| 3. Touche Syntoniser la station suivante | 12. ÉCRAN LCD |
| 4. Touche Syntoniser la station précédente | 13. Antenne télescopique FM |
| 5. Touche Diminuer le volume | 14. COMPARTIMENT À PILES |
| 6. ⏪/Touche SOURCE | 15. PRISE CA |
| 7. Touche RÉPÉTER/RECHERCHER/M.+ | 16. PRISE D'ENTRÉE AUXILIAIRE |
| 8. Touche MEM./PROG | 17. PRISE MICRO |
| 9. Touche Augmenter le volume | 18. MICRO |

LECTURE DE DISQUE

1. La lecture commence à partir de la piste 1, appuyez sur la touche **RÉPÉTER/RECHERCHER/M.+** pour suspendre la lecture en pause, le symbole ▶ et la piste actuelle se mettent à clignoter. Pour reprendre la lecture, appuyez de nouveau sur la touche **RÉPÉTER/RECHERCHER/M.+**.
2. Pour arrêter la lecture, appuyez sur la touche **MEM./PROG**, le nombre total de pistes apparaît sur l'écran.

SELECTION D'UNE PISTE/PASSAGE

Pour sélectionner une certaine piste

Utilisez les touches ◀ ou ▶ de l'unité en mode d'arrêt ou en cours de lecture jusqu'à ce que la piste souhaitée apparaisse à l'écran. La lecture démarre automatiquement.

Pour rechercher un passage particulier lors de lecture (recherche de piste à grande vitesse)

Maintenez appuyée la touche ◀ ou ▶ de l'unité pour rechercher la piste en cours de lecture à grande vitesse jusqu'à ce que le point souhaité (passage) apparaisse, puis relâchez la touche pour passer en mode de lecture normale. La lecture reprendra à partir de ce point.

PROGRAMMATION DE PISTES

La programmation des pistes n'est possible que lorsque la lecture est arrêtée. Jusqu'à 20 pistes d'un CD peuvent être mémorisées dans n'importe quel ordre.

1. En mode arrêt, maintenez appuyée la touche **MEM./PROG**. L'unité passe en mode programmation, l'indicateur «**PROGRAM**» se met à clignoter et indique P01.
2. Utilisez les touches ◀ / ▶ pour sélectionner la première piste à programmer. (Exemple : piste 2)
3. Maintenez appuyée la touche **MEM./PROG** de l'unité pour accéder **PROGRAM** devrait clignoter et P02 affiché.
4. Répétez les étapes 2 et 3 pour ajouter d'autres pistes au programme.
5. Appuyez sur la touche **RÉPÉTER/RECHERCHER/M.+** de l'unité pour lancer la lecture à partir de la première piste programmée.
6. Appuyez sur la touche **MEM./PROG** de l'unité pour arrêter la lecture. Pour effacer le programme, vous pouvez appuyer sur la touche **MEM./PROG** de l'unité lorsque le disque est arrêté ou ouvrir la porte du compartiment à CD.

RÉPÉTITION DE LECTURE

Vous pouvez répéter une ou plusieurs pistes du CD.

Répéter une seule piste

1. Maintenez appuyée la touche **RÉPÉTER/RECHERCHER/M.+** pendant la lecture, un indicateur «**RÉPÉTER**» se met à clignoter et la piste en cours de lecture sera répétée jusqu'à ce que vous appuyiez sur la touche **MEM./PROG**.
2. Pour annuler une lecture répétée, appuyez sur la touche **RÉPÉTER/RECHERCHER/M.+** de l'unité jusqu'à ce que «**RÉPÉTER**» disparaisse.

Répéter toutes les pistes

1. Maintenez appuyée la touche **RÉPÉTER/RECHERCHER/M.+** jusqu'à ce que l'indicateur «**RÉPÉTER**» soit immobile, toutes les pistes seront répétées jusqu'à ce que vous appuyiez sur la touche **MEM./PROG**.
2. Pour annuler une lecture répétée, appuyez sur la touche **RÉPÉTER/RECHERCHER/M.+** de l'unité jusqu'à ce que «**RÉPÉTER**» disparaisse.

LECTURE ALÉATOIRE

Maintenez appuyée la touche **RÉPÉTER/RECHERCHER/M.+** jusqu'à ce que «**ALEA**» apparaisse, la lecture aléatoire reprend automatiquement à partir de la piste suivante, jusqu'à ce que toutes les pistes soient lues, puis s'arrête. Pour annuler, maintenez appuyée la touche **RÉPÉTER/RECHERCHER/M.+** jusqu'à ce que «**ALEA**» disparaisse.

ENTRÉE AUXILIAIRE

1. Appuyez sur la touche **SOURCE** pour sélectionner le mode «Auxiliaire».
2. Insérez une extrémité d'un câble auxiliaire dans la prise AUX IN (3,5 mm) de l'unité et l'autre extrémité dans la sortie casque de votre appareil audio pour amplifier la musique.
3. Réglez le volume sur l'unité ou l'appareil au niveau souhaité.
4. Vous pouvez contrôler la lecture/pause et parcourir les pistes à l'aide de votre appareil audio.

WICHTIGE SICHERHEITSHINWEISE

1. Lesen Sie diese Bedienungsanleitung durch.
2. Bewahren Sie diese Bedienungsanleitung auf.
3. Beachten Sie alle Warnungen.
4. Befolgen Sie alle Anleitungen.
5. Verwenden Sie das Gerät nicht in der Nähe von Wasser.
6. Nur mit einem trockenen Lappen reinigen.
7. Blockieren Sie nicht die Ventilationsöffnungen. Installieren Sie das Gerät gemäß den Herstellerangaben.
8. Installieren Sie das Gerät nicht in der Nähe von Heizkörpern, Wärmespeichern, Öfen oder anderen wärmeerzeugenden Geräten (einschließlich Verstärker).
9. Die Sicherheitsfunktion des gepolten bzw. geerdeten Steckers darf nicht außer Kraft gesetzt werden. Ein gepolter Stecker verfügt über zwei Kontakte, wobei einer breiter ist als der andere. Ein geerdeter Stecker verfügt über zwei Kontakte und einen dritten geerdeten Stift. Der breite Kontakt bzw. der geerdete Stift dienen Ihrer Sicherheit. Falls der mitgelieferte Stecker nicht in Ihre Steckdose passt, lassen Sie die betroffene Steckdose von einem Elektriker ersetzen.
10. Das Netzkabel darf nicht im Weg liegen und nicht geknickt werden, insbesondere im Bereich des Steckers, von Steckdosen und der Stelle, an der das Kabel aus dem Gerät austritt.
11. Verwenden Sie nur vom Hersteller empfohlene Zubehörteile.
12. Trennen Sie das Gerät während Gewittern oder längeren Zeiten des Nichtgebrauchs vom Netzstrom.
13. Lassen Sie Reparaturarbeiten nur von qualifizierten Fachkräften durchführen. Reparaturen sind erforderlich, falls das Gerät beschädigt wurde. Beispiele für Schäden: Netzkabel oder Netzstecker ist beschädigt, Flüssigkeiten oder Gegenstände sind in das Gerät eingedrungen, Gerät war Regen oder Feuchtigkeit ausgesetzt, Gerät funktioniert nicht richtig oder wurde fallengelassen.
14. Quellen offener Flammen, wie z. B. angezündete Kerzen, dürfen nicht auf dem Gerät abgestellt werden.
15. Achten Sie bei der Batterieversorgung auf die Umwelt.
16. Verwenden Sie das Gerät in tropischen und/oder mäßigen Klimaregionen.
17. ACHTUNG - Explosionsgefahr, falls die Batterie fehlerhaft ersetzt wird. Nur durch den gleichen oder einen gleichwertigen Typ ersetzen.

WARNUNG:

Um die Gefahr von Feuer oder Stromschlag zu vermeiden, muss das Gerät vor Regen und Feuchtigkeit geschützt werden.

VORSICHT:

Die Verwendung von Steuerungen sowie die Durchführung von nicht vorgegebenen Einstellungen oder Prozeduren können gefährliche Strahlenexposition verursachen.



VORSICHT - UM DIE GEFAHR EINES STROMSCHLAGS ZU VERMEIDEN, NICHT DIE ABDECKUNG (ODER RÜCKSEITE) ÖFFNEN; ES BEFINDEN SICH KEINE VOM NUTZER ZU WARTENDEN TEILE IM INNEREN. NUR DURCH QUALIFIZIERTES FACHPERSONAL.



Der Blitz mit Pfeilspitze in einem gleichseitigen Dreieck soll den Nutzer auf das Vorhandensein nicht isolierter „gefährlicher Spannung“ im Inneren des Gehäuses hinweisen, die Stromschläge verursachen kann.



Das Ausrufezeichen in einem gleichseitigen Dreieck weist den Nutzer auf wichtige Gebrauchs- und Wartungsanleitungen (Reparaturanleitungen) in der Begleitliteratur hin.

- Das Gerät ist nicht tropf- oder spritzwasserdicht. Stellen Sie keine mit Flüssigkeiten gefüllten Gegenstände wie Vasen auf das Gerät.
- Der Netzstecker ist die Trennvorrichtung und muss während des zweckmäßigen Gebrauchs immer betriebsbereit sein. Um das Gerät vollständig vom Netzstrom zu trennen, ziehen Sie den Netzstecker komplett aus der Steckdose heraus.
- Setzen Sie die Batterie nicht übermäßiger Hitze, wie direktem Sonnenlicht, Feuer oder Ähnlichem aus.

WARNUNG!



Dieser CD-Player ist ein Klasse 1 LASERGERÄT DAS KLASSE 1 LASER PRODUCT Label befindet sich auf der Rückseite.

© 2020 eKids, LLC
PO Box 2228
BELFAST, BT5 9GD
contact@support.ekids.com



GER

CD-Boombox

Modell: Serie 430



Dieses Produkt fällt in die Kategorie „Elektro- und Elektronik-Altgeräte“.

Das bedeutet, dass dieses Produkt in Übereinstimmung mit der Richtlinie 2012/19/EU des Europäischen Parlaments und Rates entsorgt oder demontiert werden muss, um schädliche Auswirkungen auf die Umwelt zu minimieren. Weitere Informationen erhalten Sie bei lokalen und regionalen Behörden.

Elektro- und Elektronikprodukte, die dem Sortierungsverfahren nicht unterworfen werden, stellen wegen gefährlicher Substanzen eine potentielle Gefahr für die Umwelt und die Gesundheit der Allgemeinheit dar.

Erste Schritte

ZUBEHÖR:

Bedienungsanleitung: 1x
AC-Netzkabel: 1x

STROMVERSORGUNG

Dieses Gerät ist für den AC- bzw. DC-Betrieb geeignet.

AC-NETZBETRIEB

Schließen Sie das Ende des AC-Netzkabels an den AC-Eingang des Geräts und den Netzstecker an eine AC-Steckdose in Ihrem Haushalt an.

DC-BATTERIEBETRIEB

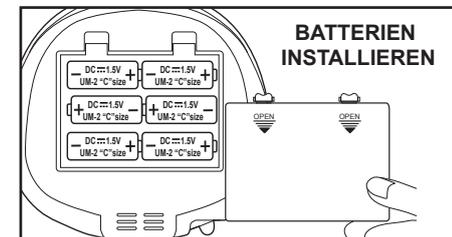
Öffnen Sie die BATTERIEFACHABDECKUNG. Legen Sie 6x UM-2/C Batterien (nicht enthalten) in das Fach ein. Beachten Sie die Polaritätsmarkierungen. Trennen Sie das Netzkabel von der Rückseite des Geräts.

Sicherheitshinweise für Batterien

- Verwenden Sie nur empfohlene/mitgelieferte oder gleichwertige Batterien.
- Verwenden Sie Alkali-Batterien für eine längere Lebensdauer.
- Mischen Sie nicht erschöpfte und frische Batterien oder Alkali- und Zink/Kohle-Batterien sowie Nickel-Cadmium-Akkus.
- Setzen Sie Batterien mit korrekter Polarität (+/-) ein, wie im Batteriefach dargestellt.
- Entfernen Sie erschöpfte Batterien aus dem Gerät.
- Akkus müssen unter elterlicher Aufsicht geladen werden.
- Versuchen Sie nicht, gewöhnliche Batterien aufzuladen.
- Öffnen und erhitzen Sie Batterien nicht über die normalen Umgebungstemperaturen hinaus.
- Entfernen Sie die Batterien bei Nichtgebrauch für einen Monat oder länger aus dem Gerät, um ein Auslaufen zu vermeiden.
- Behandeln Sie ausgelaufene Batterien mit größter Vorsicht (vermeiden Sie direkten Augen- oder Hautkontakt). Gerät Ihnen Batteriesäure in die Augen, so spülen Sie die Augen UNVERZÜGLICH für wenigstens 30 Minuten mit lauwarmem Wasser aus. Bei Hautkontakt waschen Sie die betroffenen Stellen für wenigstens 15 Minuten mit klarem Wasser. Wenden Sie sich bei Problemen an einen Arzt.
- Kühl und trocken in gut belüftetem Bereich und fern von gefährlichen oder brennbaren Materialien lagern.
- Entsorgen Sie Batterien nicht mit dem Hausmüll und verbrennen Sie Batterien nicht.
- Entsorgen und transportieren Sie Batterien umweltgerecht.
- Entnehmen Sie den Akku vor dem Laden aus dem Spielzeug.
- Die Anschlussklemmen dürfen nicht kurzgeschlossen werden.
- Batterien nicht ins Feuer werfen; sie könnten auslaufen oder explodieren.
- Batterien müssen von einem Erwachsenen ersetzt werden.
- Entfernen Sie alle Verpackungsmaterialien, bevor Sie das Spielzeug Ihrem Kind geben.

ANFORDERUNGEN AN DIE STROMVERSORGUNG:

Stromversorgung: AC230V ~ 50Hz
DC 9V 1,5V UM-2/C x 6 (Batterien nicht enthalten)



GRUNDLEGENDE FUNKTIONEN

GERÄT EINSCHALTEN

Drücken Sie nach dem Anschluss der Stromversorgung **QUELLE**, um das Gerät ein- oder auszuschalten.

HINWEIS: Wenn das Gerät im CD/AUX-Modus 15 Minuten lang nicht bedient wird, schaltet es automatisch in den Standby-Modus. Drücken Sie **QUELLE**, um das Gerät erneut einzuschalten.

Beachten Sie, dass die Einstellung einer niedrigen Lautstärke in der Audioquelle als „kein Audiosignal“ erkannt werden kann, was die Signalerkennung des Geräts beeinträchtigt und auch zu einem automatischen Wechsel in den Standby-Modus führen kann. In diesem Fall aktivieren Sie bitte die Audiosignalübertragung wieder oder erhöhen Sie die Lautstärkeinstellung an der Audioquelle, um die Wiedergabe fortzusetzen.

Elektrostatische Entladung - Wenn das Gerät aufgrund elektrostatischer Entladung nicht in den normalen Betriebsmodus zurückgesetzt werden kann, schalten Sie es aus und wieder ein.

LAUTSTÄRKE EINSTELLEN

Drücken Sie **LAUTSTÄRKE+/+** auf dem Gerät, um die Lautstärke zu erhöhen oder zu verringern.

RADIOBETRIEB

SENDER EINSTELLEN

1. Drücken Sie **QUELLE** auf dem Gerät, um den UKW-Modus zu wählen.
2. Stellen Sie den gewünschten Sender ein, indem Sie **◀** oder **▶** auf dem Gerät drücken. Im Display wird die Frequenz angezeigt. Beispiel: **FM 97.10 MHz**.
3. Ziehen Sie die UKW-TELESKOPANTENNE auf ihre volle Länge aus und bewegen Sie das Gerät vorsichtig hin und her, um den besten Empfang zu erzielen oder stellen Sie das Gerät an einem anderen Standort auf.
4. Zum Ausschalten des Radios drücken Sie **QUELLE** zur Auswahl anderer Funktionen oder schalten Sie das Gerät aus.

AUTOMATISCHE SENDERSUCHE

Halten Sie **WIEDERHOLUNG/SENDERSUCHE/SENDERSPEICHER AUFWÄRTS** auf dem Gerät gedrückt, damit führt das Gerät eine automatische Sendersuche durch, bis ein starkes Signal gefunden wird. Das Gerät beginnt nach Abschluss der Sendersuche mit der Übertragung von P01.

SENDER MANUELL SPEICHERN

Sie können 30 UKW-Sender speichern.

1. Drücken Sie **◀** oder **▶**, um den ersten gewünschten Sender zu wählen, dann drücken Sie **SENDERSPEICHER/PROGRAMM** auf dem Gerät. „PROGRAM“ blinkt im Display.
2. Mit **WIEDERHOLUNG/SENDERSUCHE/SENDERSPEICHER AUFWÄRTS** wählen Sie den Speicherplatz, dann drücken Sie **SENDERSPEICHER/PROGRAMM** zur Bestätigung.
3. Um einen neuen Sender zu suchen, wiederholen Sie die Schritte (1) und (2), bis alle gewünschten Sender gespeichert sind. Es können bis zu 30 Sender programmiert werden.
4. Um den nächsten gespeicherten Sender aufzurufen, drücken Sie **WIEDERHOLUNG/SENDERSUCHE/SENDERSPEICHER AUFWÄRTS**.

CD-BETRIEB

Abspielbare Discs

Dieses System kann alle digitalen Audio-CDs sowie finalisierte digitale Audio-CDs (CD-Rs und CD-RWs) wiedergeben.

DISC EINLEGEN

1. Drücken Sie **QUELLE** auf dem Gerät, um die Betriebsart „CD“ zu wählen.
2. Öffnen Sie das CD-Laufwerk, damit wird im Display „OP“ angezeigt.
3. Legen Sie eine Audio-CD mit dem Aufdruck nach oben in das Laufwerk ein.
4. Schließen Sie das CD-Laufwerk, damit blinkt im Display „- -“ und danach beginnt die Wiedergabe ab dem ersten Titel.
5. Um die CD zu auszugeben, drücken Sie **SENDERSPEICHER/PROGRAMM** zur Beendigung der Wiedergabe, dann öffnen Sie das CD-Laufwerk. Halten Sie die CD an den Kanten und nehmen Sie sie vorsichtig heraus.

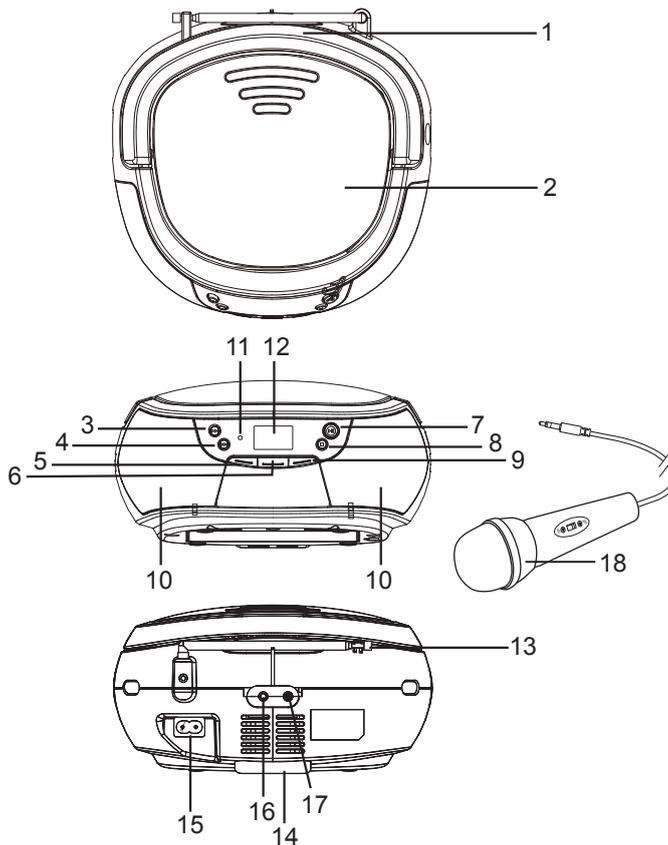
Hinweis :

1. Achten Sie darauf, dass die Disc angehalten wird, bevor Sie das CD-Laufwerk öffnen.
2. Um eine gute Systemleistung zu gewährleisten, warten Sie Sie, bis das Gerät die Disc vollständig gelesen hat, bevor Sie fortfahren.
3. Wenn keine Disc in das Laufwerk eingelegt wurde oder die Disc nicht lesbar ist, wird „NO“ angezeigt.

MIKROFON

Dieses Gerät verfügt über eine 3,5 mm Mikrofonbuchse für die Karaoke-Funktion. Das Mikrofon kann in allen Modi verwendet werden. Schließen Sie ein 3,5 mm Mikrofon an die Mikrofonbuchse an und schalten Sie dann das Mikrofon ein.

TASTEN



- | | |
|---|-------------------------|
| 1. GRIFF | 10. LAUTSPRECHER |
| 2. CD-LAUFWERK | 11. STANDBY-ANZEIGE |
| 3. SENDERSUCHE AUFWÄRTS | 12. LCD-DISPLAY |
| 4. SENDERSUCHE ABWÄRTS | 13. UKW-TELESKOPANTENNE |
| 5. LAUTSTÄRKE- | 14. BATTERIEFACH |
| 6. ⏻ /QUELLE | 15. AC-EINGANG |
| 7. WIEDERHOLUNG/SENDERSUCHE/SENDERSPEICHER AUFWÄRTS | 16. AUX-EINGANG |
| 8. SENDERSPEICHER/PROGRAMM | 17. MIKROFONBUCHSE |
| 9. LAUTSTÄRKE+ | 18. MIKROFON |

DISC ABSPIELEN

1. Die Wiedergabe beginnt ab Titel 1. Drücken Sie **WIEDERHOLUNG/SENDERSUCHE/SENDERSPEICHER AUFWÄRTS**, um die Wiedergabe zu unterbrechen, damit blinken **▶** und der aktuelle Titel im Display. Um die Wiedergabe fortzusetzen, drücken Sie erneut **WIEDERHOLUNG/SENDERSUCHE/SENDERSPEICHER AUFWÄRTS**.
2. Um die Wiedergabe zu beenden, drücken Sie **SENDERSPEICHER/PROGRAMM**, damit wird die Gesamtzahl der Titel im Display angezeigt.

TITEL/WIEDERGABEPOSITION AUSWÄHLEN

Wählen Sie einen gewünschten Titel wie folgt:
Drücken Sie im Stoppmodus oder während der Wiedergabe **◀** oder **▶** auf dem Gerät, bis der gewünschte Titel im Display angezeigt wird. Die Wiedergabe beginnt automatisch.

Suchen Sie während der Wiedergabe (mit hoher Geschwindigkeit) wie folgt nach einem bestimmten Abschnitt:

Halten Sie **◀** oder **▶** auf dem Gerät gedrückt, um den aktuellen Titel mit hoher Geschwindigkeit zu durchsuchen, bis der gewünschte Punkt gefunden wird. Dann lassen Sie die Taste zur Rückkehr zur Normalwiedergabe los. Die Wiedergabe wird dann an dieser Stelle fortgesetzt.

TITEL PROGRAMMIEREN

Die Programmierung von Titeln ist möglich, wenn die Wiedergabe beendet ist. Bis zu 20 Titel einer CD können in beliebiger Reihenfolge im Speicher abgelegt werden.

1. Halten Sie im Stoppmodus **SENDERSPEICHER/PROGRAMM** gedrückt. Das Gerät wechselt in die Programmeinstellung und im Display blinken „PROGRAM“ und **P01**.
2. Drücken Sie **◀** oder **▶**, um den ersten zu programmierenden Titel zu wählen (beispielsweise Titel 2).
3. Halten Sie **SENDERSPEICHER/PROGRAMM** zur Eingabe gedrückt. Im Display blinkt **PROGRAM** und **P02** wird angezeigt.
4. Wiederholen Sie die Schritte 2 und 3, um weitere Titel zu speichern.
5. Drücken Sie **WIEDERHOLUNG/SENDERSUCHE/SENDERSPEICHER AUFWÄRTS** auf dem Gerät, um die Wiedergabe ab dem ersten programmierten Titel zu starten.
6. Drücken Sie **SENDERSPEICHER/PROGRAMM** auf dem Gerät, um die Programmwiedergabe zu beenden. Zum Löschen des Programms drücken Sie bei stehender Disc **SENDERSPEICHER/PROGRAMM** und öffnen Sie das CD-Laufwerk.

WIEDERHOLUNG

Sie können einen Titel oder alle Titel auf der Disc wiederholt abspielen.

Zur Wiederholung eines einzelnen Titels gehen Sie wie folgt vor:

1. Halten Sie **WIEDERHOLUNG/SENDERSUCHE/SENDERSPEICHER AUFWÄRTS** während der Wiedergabe gedrückt, damit blinkt im Display „REPEAT“ und der aktuelle Titel wird ständig wiederholt, bis Sie **SENDERSPEICHER/PROGRAMM** drücken.
2. Zum Abbrechen der Wiederholungsfunktion drücken Sie **WIEDERHOLUNG/SENDERSUCHE/SENDERSPEICHER AUFWÄRTS**, bis „REPEAT“ im Display erlischt.

Zur Wiederholung aller Titel gehen Sie wie folgt vor:

1. Halten Sie **WIEDERHOLUNG/SENDERSUCHE/SENDERSPEICHER AUFWÄRTS** gedrückt, bis „REPEAT“ angezeigt wird. Alle Titel auf der Disc werden ständig wiederholt, bis Sie **SENDERSPEICHER/PROGRAMM** drücken.
2. Zum Abbrechen der Wiederholungsfunktion drücken Sie **WIEDERHOLUNG/SENDERSUCHE/SENDERSPEICHER AUFWÄRTS**, bis „REPEAT“ im Display erlischt.

ZUFALLSWIEDERGABE

Halten Sie **WIEDERHOLUNG/SENDERSUCHE/SENDERSPEICHER AUFWÄRTS** gedrückt, bis „RAN“ im Display angezeigt wird. Die Zufallswiedergabe startet automatisch ab dem nächsten Titel, bis alle Titel einmal abgespielt wurden. Drücken Sie erneut **WIEDERHOLUNG/SENDERSUCHE/SENDERSPEICHER AUFWÄRTS**, bis „RAN“ im Display erlischt, um die Zufallswiedergabe abzubrechen.

WIEDERGABE VIA AUX-EINGANG

1. Drücken Sie **QUELLE**, um die Betriebsart „AUX“ zu wählen.
2. Schließen Sie das AUX-Kabel am Eingang AUX IN (3,5 mm) des Geräts und an der Kopfhörerbuchse Ihres Musikgeräts an, um die Musik zu verstärken.
3. Stellen Sie die Lautstärke am Gerät oder auf Ihrem Musikgerät auf den gewünschten Pegel ein.
4. Steuern Sie auf Ihrem Musikgerät Wiedergabe/Pause und navigieren Sie durch die Titel.

VIGTIGE SIKKERHEDSINSTRUKTIONER

- Læs disse anvisninger.
- Gem anvisningerne.
- Ret dig efter alle advarsler.
- Følg alle anvisninger.
- Brug ikke apparatet i nærheden af vand.
- Rengør kun med en tør klud.
- Blokér ikke ventilationsåbningerne. Installér i henhold til producentens anvisninger.
- Installér ikke i nærheden af varmekilder som fx radiatorer, varmeapparater, komfurer eller andre apparater (inkl. forstærkere), der producerer varme.
- Sæt ikke sikkerhedsfunktionerne i et polariseret eller jordforbundet stik ud af drift. Et polariseret stik har to ben, det ene bredere end det andet. Et jordforbundet stik har to ben og et tredje jordstikket. Det brede ben eller de tredje ben giver dig sikkerhed. Hvis det medfølgende stik ikke passer i stikkontakten, skal du søge råd hos en elektriker om udskiftning af stikket.
- Sørg for, at netledningen ikke bliver trådt på eller kommer i klemme især omkring stikkene, stikdåser og stedet, hvor den er tilsluttet apparatet.
- Brug kun ekstraudstyr/tilbehør, der er godkendt af producenten.
- Træk netledningen ud af stikkontakten under tordenvejr, eller hvis apparatet ikke bruges i længere perioder.
- Henvi al service til kvalificeret personale. Apparatet skal efterses, hvis det på nogen måde er beskadiget. Eksempler på skade inkluderer: Netledningen eller stikket er beskadiget. Væske er spildt på, eller genstande er faldet ned i apparatet. Apparatet har været udsat for regn eller fugtig. Apparatet virker ikke korrekt eller er blevet tabt.
- Placér aldrig åben ild i form af fx stearinlys ovenpå apparatet.
- Vær opmærksom på miljøaspekterne ved bortskaffelse af batterier.
- Enheden er designet til brug under tropiske/tempererede klimaforhold.
- FORSIGTIG - Eksplosionsfare, hvis batteriet udskiftes med et andet af forkert type. Erstat altid med samme eller tilsvarende type.

ADVARSEL:

Udsæt ikke apparatet for regn eller fugt for at undgå risiko for ildbrand eller elektrisk stød.

FORSIGTIG:

Brug af betjeningsgreb eller justeringer eller ændringer af procedurer ud over de angivne kan resultere i eksponering til farlig stråling.



FORSIGTIG - FOR AT REDUCERE RISIKOEN FOR ELEKTRISK STØD MÅ DU IKKE TAGE DÆKSLET AF (ELLER BAGSIDEN). DER ER INGEN INDVENDIGE DELE, DER SKAL SERVICERES AF BRUGEREN. HENVIS AL SERVICE TIL KVALIFICERET SERVICEPERSONALE.



Formålet med lynet i den ligebenede trekant er at advare brugeren om tilstedeværelsen af uafskærmet farlig spænding i apparatets kabinet, der kan være kraftig nok til at udgøre en risiko for personer for elektrisk stød.



Formålet med urdråbstegnet i den ligebenede trekant er at gøre brugeren opmærksom på vigtige anvisninger om betjening og vedligeholdelse (service) af apparatet i den medfølgende brugervejledning.

- Apparatet må ikke udsættes for dryp eller stænk. Undlad at placere væskefyldte beholdere, som f.eks. vaser, oven på apparatet.
- Hovedstikket fungerer som afbrydelsesenhed og skal være nemt at betjene under brug. For at koble apparatet helt fra lysnettet skal hovedstikket trækkes helt ud af stikkontakten.
- Batteriet må ikke udsættes for ekstrem varme såsom direkte sollys, ild eller lignende.

FARE!



CD-afspilleren er klassificeret som et klasse 1 LASERPRODUKT. Mærkaten med KLASSE 1 LASERPRODUKT findes bag på apparatet.

© 2020 eKids, LLC
PO Box 2228
BELFAST, BT5 9GD
contact@support.ekids.com



Dette produkt er mærket med symbolet for affaldssortering for elektrisk og elektronisk udstyr (WEEE).

Dette betyder, at produktet skal håndteres i henhold til Det Europæiske Direktiv 2012/19/EU for at blive genanvendt eller opdelt i enkeltdele på den mest miljøforsvarlige måde.

Kontakt dine lokale eller regionale myndigheder for yderligere oplysninger. Elektroniske produkter, der ikke affaldssorteres, er potentielt miljø- og helbredsfarlige pga. af deres indhold af potentielt skadelige materialer.

Kom godt i gang

TILBEHØR:

Brugervejledning: 1 stk.

Netledning til vekselstrøm: 1 stk.

STRØMFORSYNING

Enheden er beregnet til at køre på veksel- eller jævnstrøm.

VEKSELSTRØMSDRIFT

Sæt enden af netledningen til vekselstrøm ind i vekselstrømsstikket på enheden, og sæt stikket i en stikkontakt med vekselstrøm.

JÆVNSTRØMSDRIFT

Åbn DÆKSLET TIL BATTERIRUMMET. Sæt 6 batterier (medfølger ikke) i størrelsen UM-2/C i batterirummet. Kontrollér, at batteriernes polaritet vender som angivet. Tag netledningen ud af stikket på bagsiden af enheden.

Sådan får du den bedst mulige ydelse

- Brug kun anbefalede/medfølgende batterier eller tilsvarende.
- Brug alkaliebatterier for længere levetid.
- Undlad at blande gamle og nye batterier og sæt ikke alkaliske, kulstof-zink eller genopladelige nikkel-kadmium-batterier sammen.
- Sæt batterier i med den korrekte polaritet (+/-), som angivet.
- Fjern opbrugte batterier fra produktet.
- Genoplad genopladelige batterier under opsyn af en voksen.
- Batterier, der ikke er genopladelige, må ikke oplades.
- Batterier må ikke åbnes eller opvarmes til over normal omgivelsestemperatur.
- Tag batterier ud af produktet, hvis det ikke skal anvendes i en måned eller længere, for at forhindre batterilækage eller beskadigelse.
- Vær meget forsigtig ved håndtering af batterier med lækage (undgå direkte kontakt med øjne og hud). Hvis lækage fra et batteri kommer i kontakt med et øje, skal dette STRAKS skylles med lunken og stille flydende vand i mindst 30 minutter. Hvis der er kontakt med huden, skal denne vaskes med rent vand i mindst 15 minutter. Kontakt din læge, hvis der opstår evt. symptomer.
- Opbevar på et køligt, tørt og ventileret område og væk fra farlige eller brændbare materialer.
- Batterier må ikke bortskaffes med husholdningsaffald eller afbrændes.
- Følg relevant lovgivning og lokale regelsæt for bortskaffelse og transport af batterier.
- Batterier skal bortskaffes separat på dit lokale genbrugscenter. De må ikke bortskaffes sammen med husholdningsaffald.
- Genopladelige batterier skal tages ud af legetøjet, inden de oplades.
- Forsyningsterminalerne må ikke kortsluttes.
- Bortskaf ikke batterierne ved at brænde dem. Batterier kan lække eller eksplodere.
- Batterier skal udskiftes af en voksen.
- Fjern al emballage, før du giver legetøjet til dit barn.

AFSPILNING AF DISK

- Afspilningen starter fra musikfil 1. Tryk på knappen **GENTAG/SØG/M.+** for at pause afspilningen, hvorefter indikatoren ► og nummeret på den aktuelle musikfil blinker på displayet. Tryk på knappen **GENTAG/SØG/M.+** igen, når du vil genoptage afspilningen.
- Når du vil afbryde afspilningen, skal du trykke på knappen **HUKOMMELSE/PROGRAM**, hvorefter det samlede antal musikfiler vises på displayet.

VALG AF/SPRING OVER MUSIKNUMMER

Sådan vælger du musikfil

Tryk på knappen ◀ eller ▶ på enheden under afspilning eller mens afspilningen er afbrudt, indtil den ønskede musikfil vises på displayet. Afspilningen starter automatisk.

Hvis du vil søge efter en bestemt passage under afspilning (søgning i musikfil ved høj hastighed) skal du trykke og holde knappen ◀ eller ▶ på enheden for at søge gennem den aktuelle musikfil ved høj hastighed, indtil du når det ønskede punkt (passage). Slip knappen, hvorefter normal afspilning genoptages. Afspilning starter fra det valgte punkt.

PROGRAMMERING AF MUSIKFILER

Programmering er mulig, når afspilningen er afbrudt. Op til 20 musikfiler fra en CD kan lagres i afspillerens hukommelse i en selvvalgt rækkefølge

- Tryk og hold knappen **HUKOMMELSE/PROGRAM**, mens afspilningen er afbrudt. Enheden aktiverer programindstillingerne, og **“PROGRAM”**-indikatoren blinker på displayet og viser P01.
- Tryk på knappen ◀ eller ▶ for at vælge den første musikfil, du vil programmere. (fx: musikfil 2)
- Tryk og hold knappen **HUKOMMELSE/PROGRAM** på enheden for at åbne. På displayet blinker meddelelsen **PROGRAM** sammen med **P02**.
- Gentag trin 2 og 3 for at gemme flere musikfiler, indtil alle ønskede musikfiler er programmeret.
- Tryk på knappen **GENTAG/SØG/M.+** på enheden for at starte afspilning af programmet fra første programmerede musikfil.
- Tryk på knappen **HUKOMMELSE/PROGRAM** på enheden for at afbryde afspilningen af programmet. Hvis du vil slette programmet, kan du trykke på knappen **HUKOMMELSE/PROGRAM** på afspilleren, når disken er standset, og åbne låget til CD-rummet. Derved slettes programmet.

GENTAGE AFSPILNINGEN

Du kan afspille ét eller alle musiknumre gentagne gange.

Gentage en enkelt musikfil

- Tryk og hold knappen **GENTAG/SØG/M.+** på enheden under afspilning, hvorefter indikatoren **“GENTAG”** blinker på displayet, og den valgte musikfil gentages igen og igen, indtil du trykker på knappen **HUKOMMELSE/PROGRAM** på enheden .
- Når du vil annullere gentagen afspilning, skal du trykke på knappen **GENTAG/SØG/M.+** på afspilleren, indtil **“REPEAT”** forsvinder fra displayet.

Gentage alle musikfiler

- Tryk og hold knappen **GENTAG/SØG/M.+** på enheden, indtil indikatoren **“GENTAG”** lyser konstant på displayet. Alle musikfiler på disken afspilles igen og igen, indtil du trykker på knappen **HUKOMMELSE/PROGRAM** på enheden.
- Når du vil annullere gentagen afspilning, skal du trykke på knappen **GENTAG/SØG/M.+** på afspilleren, indtil **“REPEAT”** forsvinder fra displayet.

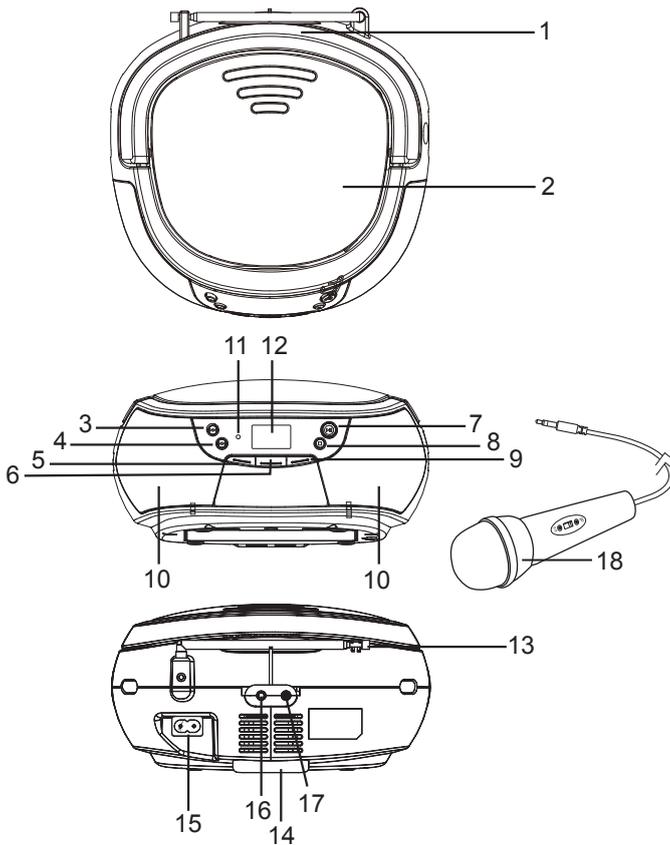
VILKÅRLIG AFSPILNING

Tryk og hold knappen **GENTAG/SØG/M.+** på afspilleren, indtil **“RAN”** lyser konstant på displayet. Vilkårlig afspilning starter automatisk fra næste musikfil og fortsætter, indtil alle musikfiler er afspillet, hvorefter afspilningen afbrydes. Hvis du vil annullere, skal du trykke på knappen **GENTAG/SØG/M.+** på afspilleren igen, indtil **“RAN”** forsvinder fra displayet.

AFSPILNING VIA AUX-IN

- Tryk på knappen **SIGNALKILDE**, og vælg **“AUX”**.
- Forbind den ene ende af et lyd kabel til **AUX IN**-stikket (3,5 mm) på den denne enhed, og sæt kablets andet stik i hovedtelefonstikket på den tilsluttede afspiller for at forstærke musikken.
- Indstil lydstyrken til det ønskede niveau enten på denne afspiller eller på den tilsluttede enhed.
- Styr afspil/pause og valg af musikfiler på den tilsluttede musikafspiller.

BETJENINGSGREB



- | | |
|-------------------------------|------------------------|
| 1. HÅNDTAG | 10. HØJTALERE |
| 2. CD-RUM | 11. STB-INDIKATOR |
| 3. Knappen TUN. + | 12. LCD-DISPLAY |
| 4. Knappen TUN. - | 13. FM-TELESKOPANTENNE |
| 5. Knappen VOL. - | 14. BATTERIRUM |
| 6. Knappen SIGNALKILDE | 15. VEKSELSTRØMSSTIK |
| 7. Knappen GENTAG/SØG/M.+ | 16. AUX-IN-STIK |
| 8. Knappen HUKOMMELSE/PROGRAM | 17. MIKROFONSTIK |
| 9. Knappen VOL. + | 18. MIKROFON |

GRUNDLÆGGENDE BRUG

TÆND FOR ENHEDEN

Efter tilslutning til lysnettet skal du trykke på knappen **SIGNALKILDE** for at tænde eller slukke enheden.

BEMÆRK: Ved afspilning fra CD/AUX vil enheden gå på standby efter 15 minutter, hvis den ikke betjenes eller afspiller. Tryk på knappen **SIGNALKILDE** på enheden for at tænde enheden igen.

Bemærk, at en lav lydstyrkeindstilling på lydkilden kan blive opfattet som "intet lydsignal", og dette vil påvirke evnen til at opfatte signalet fra kilden og medføre, at afspilleren automatisk skifter til standby. Sker det, skal du genaktivere lydsignalet eller skrue op for lyden på lydkilden for at genoptage afspilningen.

Tip vedr. elektrostatisk udladning - Hvis der forekommer en elektrostatisk udladning, og enheden ikke automatisk genoptager normal drift, skal du blot slukke den og tænde den igen.

JUSTERING AF LYDSTYRKE

Tryk på knappen VOL. -/VOL. + på enheden for at skrue op eller ned for lyden.

BETJENING AF RADIO

STILLE IND PÅ RADIOSTATIONER

- Tryk på knappen **SIGNALKILDE** på enheden, og vælg FM.
- Stil ind på den ønskede station ved at trykke på knappen ◀ eller ▶ på enheden. Displayet viser frekvensen. F.eks.: FM 97.10 MHz.
- Stræk FM-TELESKOPANTENNEN ud til fuld længde, og bevæg forsigtigt enheden fra side til side, til du opnår den bedst mulige modtagelse, eller placér enheden i et åbent område.
- Når du vil afbryde radioen, skal du trykke på knappen **SIGNALKILDE** og vælge en anden funktion eller slukke radioen.

AUTOMATISK SØGNING EFTER RADIOSTATIONER

Tryk og hold knappen **GENTAG/SØG/M.+** på afspilleren, hvorefter enheden søger efter kanaler, indtil den finder et stærkt signal. Enheden stiller ind på den først fundne station (P01), når søgningen er gennemført.

MANUEL INDSTILLING AF FASTE RADIOSTATIONER

Du kan gemme op til 30 (FM) radiostationer efter eget valg i afspillerens hukommelse.

- Tryk på knappen ◀ eller ▶ for at vælge den første station, du vil gemme, og tryk dernæst på knappen **HUKOMMELSE/PROGRAM** på afspilleren. **“PROGRAM”**-indikatoren blinker på displayet.
- Brug knappen **GENTAG/SØG/M.+** til at vælge den faste programplads, hvor du vil gemme stationen, og tryk på knappen **HUKOMMELSE/PROGRAM** for at bekræfte.
- Gentag trin (1) og (2) for at søge efter endnu en station, og fortsæt, til alle ønskede stationer er gemt. Du kan gemme op til 30 faste stationer.
- Stil ind på næste faste station ved at trykke på knappen **GENTAG/SØG/M.+**.

BETJENING AF CD

Disktyper, som kan afspilles

Denne afspiller kan afspille alle digitale audio CD'er, afsluttede skrivbare digitale audio CD'er (CD-R) og afsluttede genskrivbare digitale audio CD'er (CD-RW).

ILÆGNING AF DISK

- Tryk på knappen **SIGNALKILDE** på enheden, og vælg **“CD”**.
- Åbn CD-rummet, **“OP”** vises på displayet.
- Læg en audio CD i skuffen med labelsiden opad.
- Luk CD-rummet, hvorefter **“-”** blinker på displayet. Herefter starter afspilningen fra første musikfil.
- Når du vil tage CD'en ud, skal du trykke på knappen **HUKOMMELSE/PROGRAM** for at afbryde afspilningen og dernæst åbne låget til CD-rummet. Hold CD'en i kanterne, og tag den forsigtigt ud.

Bemærk:

- Kontrollér, at disken er holdt op med at rotere, før du åbner CD-rummet.
- Af hensyn til systemets fortsatte gode drift bør du vente, til enheden er helt færdig med at læse disken, før du fortsætter.
- Hvis der ingen disk er i afspilleren, eller hvis disken ikke kan læses, viser displayet **“NO”**.

BRUG AF MIKROFON

Apparatet har et 3,5 mm mikrofonstik til karaoke. Mikrofonen kan bruges i alle tilstande. Tilslut et 3,5 mm mikrofonstik til stikket, og tænd for mikrofonen.

INSTRUCCIONES IMPORTANTES DE SEGURIDAD

1. Lea estas instrucciones.
2. Guarde estas instrucciones.
3. Preste atención a todas las advertencias.
4. Siga todas las instrucciones.
5. No utilice este aparato cerca del agua.
6. Límpiolo únicamente con un paño seco.
7. No bloquee ninguna abertura de ventilación. Instálole conforme a las instrucciones del fabricante.
8. No lo instale cerca de fuentes de calor, tales como radiadores, salidas de calefacción, estufas, u otros aparatos (incluidos amplificadores) que produzcan calor.
9. No elimine la finalidad de seguridad del enchufe a tierra o polarizado. Un enchufe polarizado tiene dos clavijas, una más ancha que la otra. Una toma a tierra presenta dos patillas y una tercera patilla a tierra. La clavija ancha o la toma de tierra tienen como finalidad su seguridad. Si el enchufe que se adjunta no se ajusta a la toma, consulte con un electricista para la sustitución de la toma obsoleta.
10. Proteja el cable de alimentación frente a pisadas o pinzamientos en especial, los enchufes, receptáculos prácticos y en los puntos por donde salen del aparato.
11. Utilice sólo los accesorios/piezas auxiliares especificadas por el fabricante.
12. Desenchufe el aparato durante tormentas eléctricas o cuando no vaya a usarse durante periodos prolongados de tiempo.
13. Remita todo el mantenimiento al personal del servicio técnico cualificado. Es necesario el mantenimiento cuando el aparato presente daños en cualesquiera de sus formas. Ejemplos de daños incluyen: El cable de alimentación o el enchufe están dañados, se ha derramado líquido o han caído objetos en el aparato, el aparato se ha visto expuesto a la lluvia o humedad, no funciona normalmente, o se ha caído.
14. No se deben colocar fuentes de llamas descubiertas, como velas encendidas, sobre el aparato.
15. Se debe prestar atención a los aspectos medioambientales de la eliminación de baterías.
16. El uso del aparato en climas tropicales y/o moderados.
17. PRECAUCIÓN – Peligro de explosión si la batería se sustituye de forma incorrecta. Sustitúyala únicamente con otra del mismo tipo u otro equivalente.

¡ADVERTENCIA!

Para reducir el riesgo de incendio o descarga eléctrica, no exponga este aparato a la lluvia o humedad.

PRECAUCIÓN:

El uso de controles o ajustes o la utilización de procedimiento diferentes a los aquí especificados puede provocar una peligrosa exposición a la radiación.



PRECAUCIÓN - PARA REDUCIR EL RIESGO DE DESCARGA ELÉCTRICA, NO RETIRE LA CUBIERTA (O PARTE POSTERIOR); NO HAY PIEZAS UTILIZABLES POR EL USUARIO EN SU INTERIOR. REMÍTALO A PERSONAL DE SERVICIO CUALIFICADO.

El símbolo del rayo con cabeza de flecha dentro de un triángulo equilátero tiene como finalidad alertar al usuario de la presencia de "tensión peligrosa" no aislada dentro de la carcasa del producto que puede ser de magnitud suficiente para constituir un riesgo de descarga eléctrica a personas.

El signo de exclamación dentro de un triángulo equilátero tiene como finalidad alertar al usuario de la presencia de instrucciones importantes de funcionamiento, mantenimiento (reparación) en la literatura que acompaña al aparato.

- El aparato no debe exponerse a goteos ni a salpicaduras, y no deben colocarse objetos que contengan líquido, como jarrones, sobre el aparato.
- El enchufe de alimentación se utiliza como dispositivo de desconexión y deberá permanecer fácilmente accesible durante el uso previsto. Con el fin de desconectar el aparato completamente de la alimentación, el enchufe de alimentación deberá extraerse por completo de la toma de corriente.
- La batería no debe exponerse a un calor excesivo, como la luz solar, fuego o similares.

¡PELIGRO!



Este reproductor de discos compacto está clasificado como PRODUCTO LÁSER Clase 1. La etiqueta PRODUCTO LÁSER CLASE 1 está situada en el exterior lateral.

© 2020 eKids, LLC
PO Box 2228
BELFAST, BT5 9GD
contact@support.ekids.com



Este producto cuenta con el símbolo de separación selectiva de residuos de aparatos eléctricos y electrónicos (WEEE).

Ello significa que el producto debe tratarse conforme a la Directiva 2012/19/EU en su reciclaje o desmontaje para minimizar su impacto sobre el medio ambiente.

Para más información, ponte en contacto con la autoridad competente de tu ayuntamiento o comunidad. Los aparatos electrónicos que no sigan en este proceso de separación selectiva pueden representar un peligro para el medio ambiente y la salud humana debido a que contienen sustancias peligrosas.

Empezar

ACCESORIOS:

Libro de instrucciones: 1 unidad
Cable CA: 1 unidad

ALIMENTACIÓN

Esta unidad está diseñada para funcionar con alimentación Ca o CC.

FUNCIONAMIENTO CA

Enchufe la parte posterior del cable de alimentación CA en la toma CA de la unidad y el enchufe en la toma doméstica CA.

FUNCIONAMIENTO CC

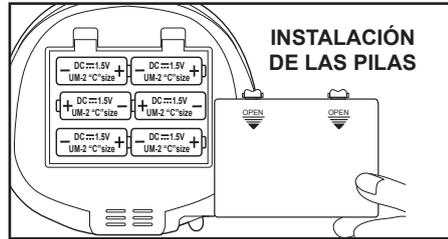
Abra la puerta del COMPARTIMENTO DE LAS PILAS. Instale 6 pilas tamaño UM-2/C (no incluidas) en el compartimento. Por favor, siga las polaridades correctas, tal y como se indica. Desconecte el cable de alimentación de la parte posterior de la unidad.

Precauciones y consejos sobre el uso de la batería y para un funcionamiento óptimo

- Use únicamente las pilas recomendadas/suministradas o equivalentes
- Use pilas alcalinas para una mayor vida útil
- No mezcle pilas antiguas y nuevas, y no mezcle pilas alcalinas, de carbono cinc o pilas recargable de níquel cadmio
- Inserte las pilas con la polaridad adecuada (+/-) tal y como se indica
- Retire las pilas gastadas del producto
- Recargue las pilas recargables bajo la supervisión de un adulto
- No intente recargar pilas no recargables
- No abra las pilas o las caliente más allá de las temperaturas ambiente normales.
- Para evitar fugas en las pilas o daños, retire las pilas de un producto en caso de que no vaya a usarlo durante un periodo de un mes o más.
- Use una precaución extrema cuando maneje pilas que presenten fugas (evite el contacto directo con los ojos y la piel). En caso de que una pila que presenta fugas entra en contacto con los ojos, irrigue INMEDIATAMENTE el ojo con agua tibia y corriente durante al menos 30 minutos. Si se produce contacto con la piel, lave la piel con agua limpia durante al menos 15 minutos. Busque atención médica si se produce cualquier síntoma.
- Guárdelo en una zona fresca, seca y ventilada alejada de material peligroso o combustible.
- No elimine las pilas como residuos domésticos o en el fuego
- Siga la normativa aplicable y la legislación local para la eliminación y transporte de las pilas.
- Las baterías se deben desechar por separado en su centro de reciclaje local. No deben desecharse con la basura doméstica.
- Las pilas recargables deben extraerse del juguete antes de recargarse.
- No debe modificar el circuito de los terminales de alimentación.
- No se deshaga de las pilas en el fuego.; las pilas pueden presentar fugas o explotar.
- Un adulto debe sustituir las pilas.
- Retire todo el envase antes de dárselo a un niño.

REQUERIMIENTOS DE ALIMENTACIÓN:

Fuente de alimentación CA230V ~ 50Hz
CC 9V 1.5V UM-2/C x 6 unidades (pilas no incluidas)



FUNCIÓN BÁSICA

ENCENDIDO DE LA UNIDAD

Tras conectar la alimentación, pulse el botón **FUENTE** para encender o apagar la unidad.

NOTA: En modo CD/AUX, cuando la unidad no ofrece la función principal durante 15 minutos, la unidad cambiará automáticamente al modo en espera. Vuelva a pulsar el botón **FUENTE** para volver a encender la unidad.

Tenga en cuenta que la configuración de volumen bajo en la fuente de audio, puede reconocerse como "sin señal de audio"; esto afectará a la capacidad de detección de la señal desde el dispositivo y también puede originar un cambio automático al modo en espera. Si se produce esto, vuelva a activar la transmisión de la señal de audio o aumente la configuración de volumen en el reproductor de fuente de audio para reanudar la reproducción.

Consejos de descarga electrostática - La unidad puede reiniciar o no el modo de funcionamiento normal debido a una descarga electrostática; simplemente apáguela y vuelva a conectarla.

AJUSTE DEL VOLUMEN

Pulse el botón **VOLUMEN-/VOLUMEN+** de la unidad para aumentar o disminuir el volumen.

FUNCIONAMIENTO DE LA RADIO

SINTONIZACIÓN DE EMISORAS DE RADIO

1. Pulse el botón **FUENTE** de la unidad para seleccionar el modo FM.
2. Sintonice la emisora que desee pulsando **◀** o **▶** en la unidad; la pantalla mostrará la frecuencia de la banda. Ejemplo: FM 97.10 MHz.
3. Extienda la **ANTENA TELESCÓPICA FM** en toda su longitud y vuelva suavemente hacia adelante y hacia atrás la unidad para obtener la mejor recepción o coloque la unidad en una ubicación abierta.
4. Para apagar la radio, pulse el botón **FUENTE** para seleccionar otras funciones o apagar la unidad.

BÚSQUEDA AUTOMÁTICA DE RADIO (BÚSQUEDA)

Mantenga pulsado el botón **REPETIR/BUSCAR/M.+** de la unidad; la unidad realizará una búsqueda de radio automáticamente hasta que se encuentre una señal fuerte. La unidad empezará a emitir desde P01 hasta que se complete la búsqueda.

FUNCIONAMIENTO DE LA MEMORIA DE PRESINTONIZACIÓN MANUAL DE LA RADIO Puede guardar previamente 30 emisoras de radio (FM) en la memoria según sus preferencias.

1. Pulse **◀** o **▶** para seleccionar al primera emisora que desee; posteriormente, pulse el botón **MEMORIA/PROGRAMA** de la unidad; el indicador "PROGRAMA" parpadeará en la pantalla.
2. Use los botones **REPETIR/BÚSQUEDA/M.+** para elegir la secuencia que desee guardar; posteriormente, pulse el botón **MEMORIA/PROGRAMA** para confirmarlo.
3. Para buscar otra emisora, repita los pasos (1) y (2) haya que haya guardado todas las emisoras que desee. Se pueden programar hasta 30 emisoras.
4. Para sintonizar la siguiente emisora presintonizada, pulse el botón **REPETIR/BUSCAR/M.+**.

FUNCIONAMIENTO DEL CD

Discos para la reproducción

Este sistema puede reproducir todos los CD de audio digital, CD de audio digital finalizados grabables (CD-R), discos CD de audio digital finalizados reescribibles (CD-RW).

CARGAR UN DISCO

1. Pulse el botón **FUENTE** de la unidad para seleccionar el modo "CD".
2. Abra la puerta del CD; en la pantalla se mostrará "OP".
3. Coloque un CD de audio en la bandeja con la parte delantera hacia arriba.
4. Cierre la puerta del CD; la pantalla mostrará "-." parpadearo; posteriormente, se iniciará la reproducción desde la primera pista.
5. Para retirar el CD, pulse el botón **MEMORIA/PROGRAMA** para detenerlo; estos abre la tapa del compartimento del CD. Sujete el CD por los bordes y extráigalo con cuidado.

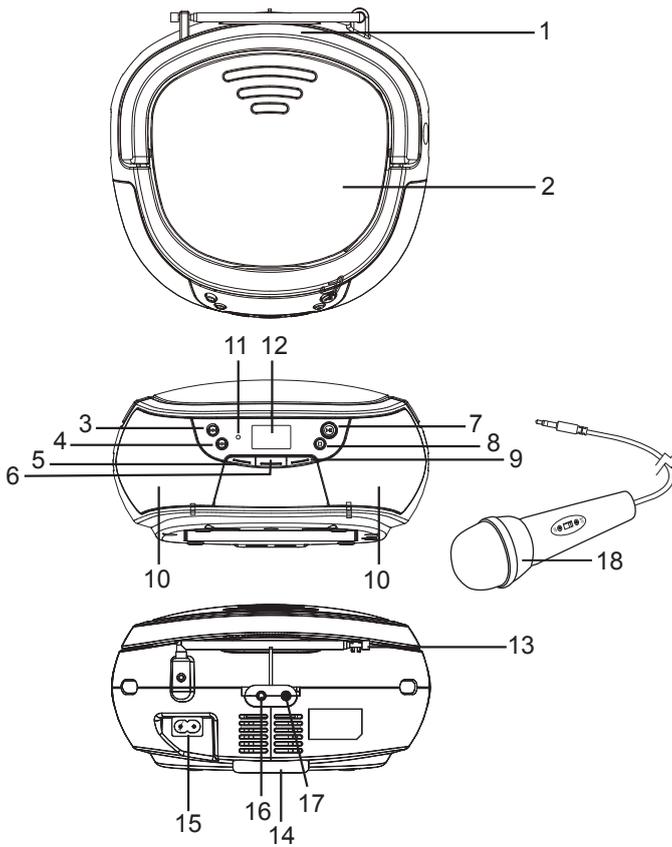
Nota:

1. Asegúrese de que el disco se ha detenido antes de abrir la PUERTA DEL CD.
2. Para asegurar un buen rendimiento del sistema, espere hasta que la unidad lea completamente el disco antes de proceder.
3. Si no hay ningún disco cargado en la bandeja, o el disco es ilegible, la pantalla mostrará "NO".

FUNCIONAMIENTO DEL MICRÓFONO

Esta unidad ofrece una toma de micrófono de 3.5mm para la función de karaoke. El micrófono está disponible en todos los modos. Conecte un micrófono de 3.5mm en la toma del micrófono; posteriormente, conecte el micrófono.

CONTROLES



- | | |
|-------------------------------|--------------------------------|
| 1. ASA | 10. ALTAVOCES |
| 2. COMPARTIMENTO DEL CD | 11. INDICADOR STB |
| 3. BOTÓN SINTONIZAR + | 12. PANTALLA LCD |
| 4. BOTÓN SINTONIZAR - | 13. ANTENA TELESCÓPICA FM |
| 5. BOTÓN VOLUMEN. - | 14. COMPARTIMENTO DE LAS PILAS |
| 6. BOTÓN ⏻ /FUENTE | 15. TOMA CA |
| 7. BOTÓN REPETIR/BÚSQUEDA/M.+ | 16. TOMA DE ENTRADA AUXILIAR |
| 8. BOTÓN MEMORIA/PROGRAMA | 17. TOMA DE MICRÓFONO |
| 9. BOTÓN VOLUMEN + | 18. MICRÓFONO |

REPRODUCCIÓN DE UN DISCO

1. La reproducción se inicia desde la pista 1; pulse el botón **REPETIR/BÚSQUEDA/M.+** para hacer una pausa en la reproducción; el indicador **▶** y la pista actual parpadearán en la pantalla. Para reanudar la reproducción, vuelva a pulsar el botón **REPETIR/BÚSQUEDA/M.+**.
2. Para detener la reproducción, pulse el botón **MEMORIA/PROGRAMA**; aparece en la pantalla el número total de pistas.

SELECCIONAR LA PISTA / PASAJE QUE DESEE

Para seleccionar la pista que desee

Pulse el botón **◀◀** o **▶▶** de la unidad mientras está en modo parada o durante la reproducción hasta que aparezca en la pantalla la pista que desee. Se iniciará la reproducción automáticamente.

Para buscar un pasaje particular durante la reproducción (búsqueda de pista a gran velocidad)

Mantenga pulsado el botón **◀◀** o **▶▶** de la unidad para buscar en la pista que se está reproduciendo actualmente a gran velocidad hasta que aparezca el punto (pasaje) que desee; posteriormente, suelte el botón para volver al modo de reproducción normal. La reproducción se iniciará otra vez desde este punto.

PROGRAMACIÓN DE PISTAS

Es posible la reproducción de pistas cuando se detiene la reproducción. Se pueden guardar hasta 20 de un CD en la memoria en cualquier orden.

1. En modo parada, mantenga pulsado el botón **MEMORIA/PROGRAMA**. La unidad entra en la configuración del programa; el indicador "PROGRAMA" parpadeará en la pantalla y mostrará P01.
2. Pulse el botón **◀◀** o **▶▶** para seleccionar la primera pista que desee programar. (ejemplo: pista 2)
3. Mantenga pulsado el botón **MEMORIA/PROGRAMA** de la unidad para entrar. En la pantalla parpadeará PROGRAM y se mostrará P02.
4. Repita los pasos 2 y 3 para guardar otras pistas que desee hasta que haya programado todas las pistas.
5. Pulse el botón **REPETIR/BÚSQUEDA/M.+** de la unidad para iniciar la reproducción desde la primera pista programada.
6. Pulse el botón **MEMORIA/PROGRAMA** de la unidad para detener la reproducción del programa. Para eliminar el programa, puede pulsar el botón **MEMORIA/PROGRAMA** de la unidad cuando se haya detenido el disco y abrir la tapa del compartimento del CD; se borrará el programa.

REPETIR REPRODUCCIÓN

Puede reproducir una pista o todas las pistas del disco de forma reiterada.

Para repetir una pista individual

1. Mantenga pulsado el botón **REPETIR/BÚSQUEDA/M.+** de la unidad durante la reproducción; la pantalla mostrará el indicador "REPETIR" parpadearo y se reproducirá la pista actual una y otra vez hasta que pulse el botón **MEMORIA/PROGRAMA** de la unidad.
2. Para cancelar repetir reproducción, pulse el botón **REPETIR/BÚSQUEDA/M.+** de la unidad hasta que "REPEAT" desaparezca de la pantalla.

Para repetir todas las pistas

1. Mantenga pulsado el botón **REPETIR/BÚSQUEDA/M.+** de la unidad hasta que el indicador "REPETIR" se muestre de forma constante en la pantalla; se reproducirá una y otra vez todas las pistas del disco hasta que pulse el botón **MEMORIA/PROGRAMA** de la unidad.
2. Para cancelar repetir reproducción, pulse el botón **REPETIR/BÚSQUEDA/M.+** de la unidad hasta que "REPEAT" desaparezca de la pantalla.

REPRODUCCIÓN ALEATORIA

Mantenga pulsado el botón **REPETIR/BÚSQUEDA/M.+** de la unidad hasta que se muestre de forma constante "RAN" en la pantalla; se iniciará la reproducción aleatoria de forma automática, hasta que todas las pistas se hayan reproducido y después se detendrá. Vuelva a pulsar el botón **REPETIR/BÚSQUEDA/M.+** de la unidad hasta que desaparezca "RAN" de la pantalla para cancelarlo.

FUNCIONAMIENTO DE LA ENTRADA AUXILIAR

1. Pulse el botón **FUENTE** para seleccionar el modo "AUXILIAR".
2. Inserte un extremo de la toma de línea AUXILIAR en la toma de ENTRADA AUXILIAR (3.5mm) de la unidad y el otro extremo a la toma de auriculares de su dispositivo de música para amplificar la música.
3. Ajuste el volumen de la unidad o del dispositivo al nivel que desee.
4. Controle la reproducción / pausa y navegue por las pistas usando su dispositivo de música.

IMPORTANTI ISTRUZIONI DI SICUREZZA

1. Leggere le presenti istruzioni.
2. Conservare le presenti istruzioni.
3. Fare attenzione a tutti gli avvisi.
4. Seguire tutte le istruzioni.
5. Non usare questo apparato in prossimità di acqua.
6. Pulire con un panno asciutto.
7. Non bloccare le griglie di ventilazione. Installare secondo le istruzioni del produttore.
8. Non installare in prossimità di fonti di calore come radiatori, registratori di calore, forni o altri dispositivi (incluso amplificatori) che producono calore.
9. Non annullare lo scopo di sicurezza della spina polarizzata o di messa a terra. Una spina polarizzata ha due elementi con uno più grande dell'altro. Una spina di messa a terra ha due elementi e un terzo di messa a terra. L'elemento largo o il terzo elemento è fornito per la propria sicurezza. Se la spina fornita non si adatta alla propria presa, consultare un elettricista per la sostituzione della presa obsoleta.
10. Proteggere il cavo di alimentazione dall'essere calpestato o rotto particolarmente sulle spine, prolunghe e sul punto in cui escono dall'apparato.
11. Usare solo allegati/accessori specificati dal produttore.
12. Scollegare l'apparato durante temporali o quando non usato per lunghi periodi di tempo.
13. Affidare l'assistenza a personale qualificato. Assistenza è necessaria quando l'apparato è stato in qualche modo danneggiato. Esempi di danneggiamento includono: Cavo di alimentazione o spina danneggiati, liquido versato od oggetti caduti nell'apparato, apparato esposto a pioggia o umidità, non funziona correttamente, o è caduto.
14. Nessuna sorgente di fiamme nude, come candele accese, dovrebbe essere posta sull'apparato.
15. È necessario prestare attenzione agli aspetti ambientali dello smaltimento delle batterie.
16. L'uso dell'apparato in climi tropicali e/o moderati.
17. **ATTENZIONE** – Rischio di esplosione se la batteria non è sostituita correttamente. Sostituire solo con batteria dello stesso tipo o equivalente.

AVVERTENZA:

Per ridurre il rischio di incendio o scossa elettrica, non esporre questo apparecchio a pioggia o umidità.

ATTENZIONE:

L'uso di controlli o regolazioni o prestazioni di procedure diversi da quanto specificato può comportare esposizione pericolosa alle radiazioni.



ATTENZIONE - PER RIDURRE IL RISCHIO DI SCOSSA ELETTRICA, NON RIMUOVERE IL COPERCHIO (O LATO POSTERIORE) NESSUNA PARTE ALL'INTERNO PUÒ ESSERE MANUTENZIONATA DALL'UTENTE. FARE RIFERIMENTO A PERSONALE DI ASSISTENZA QUALIFICATO.



Il fulmine con la freccia all'interno di un triangolo equilatero, avverte l'utente della presenza di "tensione pericolosa" all'interno del prodotto che può essere di entità tale da costituire un rischio di scossa elettrica per le persone.



Il punto esclamativo all'interno di un triangolo equilatero avverte l'utente della presenza di importanti istruzioni operative e di manutenzione (riparazione) nella documentazione che accompagna il prodotto.

- L'apparato non deve essere esposto a gocciolamento o spruzzi e che nessun oggetto pieno di acqua, come vasi, sia posto sull'apparato.
- La spina è usata come dispositivo di scollegamento e deve restare prontamente operabile durante l'uso previsto. Per scollegare l'apparato completamente dall'alimentazione, la spina deve essere scollegata completamente dalla presa elettrica.
- La batteria non deve essere esposta a calore eccessivo come raggi solari, fuoco o simili.

PERICOLO!



TQuesto lettore CD è classificato come PRODOTTO LASER Classe 1. L'etichetta PRODOTTO LASER Classe 1 si trova sulla parte posteriore.

© 2020 eKids, LLC
PO Box 2228
BELFAST, BT5 9GD
contact@support.ekids.com

FUNZIONAMENTO BASE

ACCENSIONE DELL'UNITÀ

Dopo il collegamento dell'alimentazione, premere il pulsante **SORGENTE** per accendere o spegnere l'unità.

NNOTA: In modalità CD/AUX, quando l'unità non è utilizzata per 15 minuti, l'unità va automaticamente in modalità standby. Premere il tasto **SORGENTE** per riaccendere l'unità.

Si noti che l'impostazione del volume basso nella sorgente audio può essere riconosciuta come "nessun segnale audio", ciò avrà effetto sulle capacità di rilevamento del segnale dal dispositivo e può anche originare un passaggio automatico alla modalità standby. Se ciò avviene riattivare la trasmissione del segnale audio o aumentare l'impostazione del volume **sul lettore della sorgente** audio per riprendere la riproduzione.

Suggerimenti carica elettrostatica - L'unità può ripristinare o non ripristinare la normale modalità di funzionamento a causa di scariche elettrostatiche, semplicemente spegnendola e ricollegandola.

REGOLAZIONE DEL VOLUME

Premere il pulsante **VOLUME-/VOLUME+** sull'unità per aumentare o diminuire il volume.

MODALITÀ RADIO

SINTONIZZAZIONE DELLE STAZIONI RADIO

1. Premere il pulsante **SORGENTE** sull'unità per selezionare la modalità FM.
2. Sintonizzare la stazione desiderata premendo **◀▶** sull'unità, il display mostrerà la frequenza di banda. Esempio: FM 97.10 MHz.
3. Estendere l'ANTENNA TELESCOPIA FM alla sua piena lunghezza e spostare l'unità avanti e indietro per ottenere una migliore ricezione o porre l'unità in un ambiente aperto.
4. Spegner la radio, premere il pulsante **SORGENTE** per selezionare altre funzioni o spegnere l'unità.

SCANSIONE AUTOMATICA DELLE STAZIONI RADIO (RICERCA)

Tenere premuto il pulsante **RIPETIZIONE/SCANSIONE/M.+** sull'unità, l'unità effettuerà una scansione automatica fino a quando non è trovato un segnale forte. L'unità inizierà a trasmettere da P01 dopo che la ricerca è stata completata.

MODALITÀ MEMORIZZAZIONE MANUALE DELLE STAZIONI RADIO PRESELEZIONATE

È possibile pre-salvare 30 stazioni radio (FM) in memoria per propria preferenza.

1. Premere **◀▶** per selezionare la prima stazione desiderata, quindi premere il pulsante **MEM./PROG** sull'unità, l'indicatore **"PROGRAMMA"** lampeggia sul display.
2. Utilizzare il pulsante **RIPETI/SCANSIONA/M.+** per scegliere la sequenza con cui si desidera eseguire la memorizzazione, poi premere il pulsante **MEM./PROG** per confermare.
3. Per cercare un'altra stazione, ripetere i passi (1) & (2) fino a quando tutte le stazioni desiderate sono salvate. Possono essere programmate fino a 30 stazioni.
4. Per sintonizzarsi alla successiva stazione radio preselezionata, premere il pulsante **RIPETI/SCANSIONA/M.+**.

MODALITÀ CD

Dischi per la riproduzione

Questo sistema può riprodurre tutto il CD audio digitale, dischi CD audio registrabili (CD-R) digitali finalizzati, dischi CD audio riscrivibili (CD-RW) digitali finalizzati.

CARICAMENTO DI UN DISCO

1. Premere il pulsante **SORGENTE** sull'unità per selezionare la modalità "CD".
2. Aprire il vano CD, "OP" apparirà sul display.
3. Porre un CD audio nel vassoio con l'etichetta rivolta verso l'alto.
4. Chiudere lo sportello del CD, il display mostrerà il simbolo " - - " lampeggiante, dopodiché la riproduzione partirà dalla prima traccia.
5. Per rimuovere CD, premere il pulsante **MEM./PROG** per arrestare, quindi aprire il coperchio del vano CD. Tenere il CD dai bordi ed estrarlo con attenzione.

Nota:

1. Assicurarsi che il disco sia fermo prima di aprire lo **SPORTELLLO CD**.
2. Per assicurare buone prestazioni del sistema, attendere fino a quando l'unità non legge completamente il disco prima di procedere.
3. Se nessun disco è caricato nel vassoio o se il disco non è leggibile, il display mostrerà "NO".

FUNZIONAMENTO MICROFONO

Questa unità è dotata di un jack Mic 3,5 mm per funzione Karaoke. Il microfono è disponibile in tutte le modalità. Collegare un microfono da 3,5 mm al jack mic, quindi accendere il microfono.



Questo prodotto è contrassegnato dal simbolo per la cernita selettiva per i rifiuti di apparecchiature elettriche ed elettroniche (RAEE).

Ciò significa che esso deve essere trattato in conformità con la direttiva europea 2002/96/EC, onde riciclarlo o smontarlo riducendo al minimo l'impatto sull'ambiente.

Per ulteriori informazioni, contattare le autorità locali o regionali.

I prodotti elettronici non smaltiti con un processo di cernita selettiva sono potenzialmente pericolosi per l'ambiente e la salute umana, a causa della presenza di sostanze nocive.

Cenni introduttivi

ACCESSORI:

Libretto di istruzioni: 1 pz

Cavo CA: 1 pz

ALIMENTAZIONE

Questa unità è concepita per essere operata con alimentazione CA e CC.

FUNZIONAMENTO CA

Collegare un'estremità del cavo di alimentazione CA alla presa CA sull'unità e la spina alla presa CA domestica.

FUNZIONAMENTO CC

Aprire lo **SPORTELLLO DEL VANO BATTERIA**. Installare 6 batterie UM-2/C (non incluse) nel vano. Osservare le corrette polarità come indicato. Scollegare il cavo di alimentazione dal retro dell'unità.

Note importanti sull'uso delle batterie

- Utilizzare solo le batterie consigliate o simili
- Utilizzare batterie alcaline per una maggiore durata
- Non mescolare batterie vecchie e nuove
- Dare attenzione alla polarità della batteria (+/-) durante l'inserimento
- Rimuovere le batterie vuote dal prodotto
- Le batterie ricaricabili devono essere ricaricate da un adulto
- Non mettere le batterie ricaricabili vuote
- Rimuovere le batterie dal prodotto per lunghi periodi d'inutilizzato (un mese o più) per evitare perdita della batteria e danni al prodotto
- Dare massima attenzione con batterie scadute. Evitare il contatto con occhi e pelle. Se il contatto del liquido delle batterie occorre, lavarsi immediatamente con acqua per 15 minuti con acqua pulita. In caso di sintomi, rivolgersi al medico il più presto possibile.
- Tenere le batterie in un luogo fresco, asciutto e ventilato, lontano da materiali infiammabili
- Non gettare le batterie nella spazzatura normale o inceneriti.
- Segui le leggi vigenti e regole nella vostra regione per quanto riguarda lo smaltimento e la gestione delle pile.
- Un processo di riciclaggio speciale è obbligatorio. Non gettare le batterie nei rifiuti
- Le batterie ricaricabili devono essere rimosse dal giocattolo prima di essere caricate.
- I terminali non devono essere in corto circuito.
- Non gettare le batterie nel fuoco; le batterie possono perdere o esplodere.
- Le batterie devono essere sostituite da un adulto.
- Rimuovere tutto il materiale di imballaggio prima di darlo al proprio bambino.

RIPRODUZIONE DI UN DISCO

1. La riproduzione parte dalla traccia 1, premere il pulsante **RIPETIZIONE/SCANSIONE/M.+** per mettere in pausa la riproduzione, l'indicatore **▶** e la traccia corrente appariranno sul display. Per avviare la riproduzione, premere nuovamente il pulsante **RIPETIZIONE/SCANSIONE/M.+**.
2. Per interrompere la riproduzione, premere il pulsante **MEM./PROG**, il numero totale di tracce appare sul display.

SELEZIONA DI UNA TRACCIA/PASSAGGIO DESIDERATO

Per selezionare una traccia desiderata

Premere il pulsante **◀▶** sull'unità mentre si è in modalità stop o durante la riproduzione, fino a quando la traccia desiderata non appare sul display. La riproduzione inizierà automaticamente.

Per cercare un passaggio in particolare durante la riproduzione (scansione traccia ad alta velocità)

Tenere premuto il pulsante **◀▶** sull'unità per la scansione della traccia attualmente in riproduzione ad alta velocità fino a quando non appare il punto (passaggio) desiderato, quindi rilasciare il pulsante per la modalità di riproduzione normale. La riproduzione partirà nuovamente da questo punto.

PROGRAMMAZIONE DELLE TRACCE

La programmazione delle tracce è disponibile solo quando la riproduzione è interrotta. È possibile memorizzare fino a 20 tracce di un CD in qualsiasi ordine.

1. Quando non è in corso la riproduzione, premere e tenere premuto il pulsante **MEM./PROG**. L'unità accede all'impostazione di programmazione, l'indicatore **"PROGRAMMA"** lampeggerà sul display e mostrerà P01.
2. Premere il pulsante **◀▶** per selezionare la prima traccia che si desidera programmare. (esempio: traccia 2)
3. Tenere premuto il pulsante **MEM./PROG** sull'unità per accedere. L'indicatore **PROGRAM** lampeggia sul display e viene mostrato **P02**.
4. Ripetere i passi 2 e 3 per memorizzare le altre tracce desiderate fino a quando non sono programmate tutte le tracce.
5. Premere il pulsante **RIPETIZIONE/SCANSIONE/M.+** sull'unità per avviare la riproduzione dall'ultima traccia programmata.
6. Premere il pulsante **MEM./PROG** sull'unità per programmare la riproduzione. Per cancellare il programma, è possibile premere il pulsante **MEM./PROG** sull'unità quando il disco è fermo e aprire il coperchio del vano CD, il programma sarà cancellato.

RIPETIZIONE DELLA RIPRODUZIONE

È possibile riprodurre una o tutte le tracce presenti sul disco ripetutamente.

Ripetizione di una singola traccia

1. Tenere premuto il pulsante **RIPETIZIONE/SCANSIONE/M.+** durante la riproduzione, il display mostrerà l'indicatore **"RIPETIZIONE"** lampeggiante e la traccia corrente sarà riprodotta fino a quando non si preme il pulsante **MEM./PROG**.
2. Per annullare la riproduzione ripetuta, premere il pulsante **RIPETI/SCANSIONA/M.+** sull'unità finché **"REPEAT"** non scompare dal display.

Per ripetere tutte le tracce

1. Premere e tenere premuto **RIPETIZIONE/SCANSIONE/M.+** sull'unità fino a quando l'indicatore **"RIPETIZIONE"** appare fisso sul display, tutte le tracce sullo scritto saranno riprodotte fino a quando non si preme il pulsante **MEM./PROG**.
2. Per annullare la riproduzione ripetuta, premere il pulsante **RIPETI/SCANSIONA/M.+** sull'unità finché **"REPEAT"** non scompare dal display.

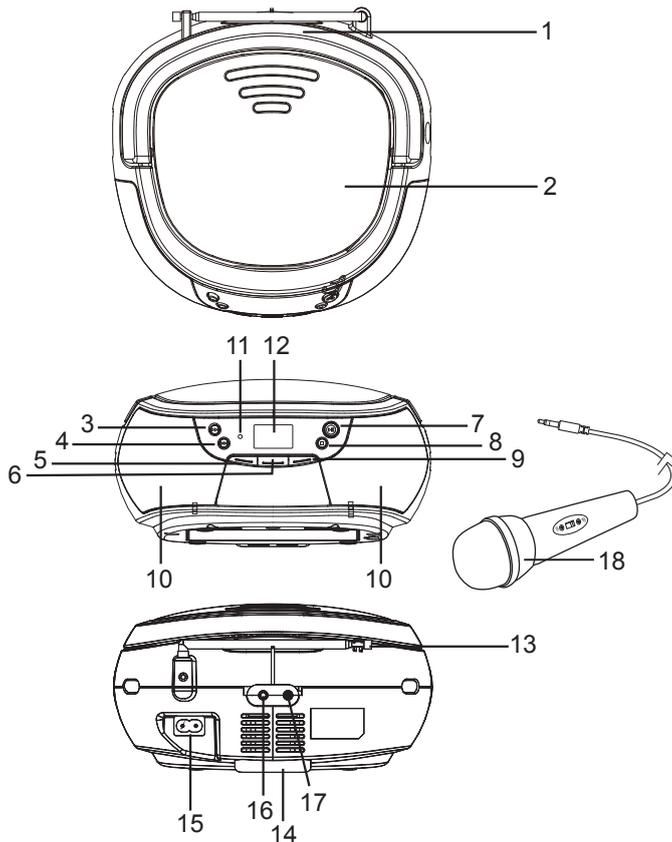
RIPRODUZIONE CASUALE

Tenere premuto il pulsante **RIPETIZIONE/SCANSIONE/M.+** fino a quando **"RAN"** non appare fisso sul display, la riproduzione casuale inizierà automaticamente dalla traccia successiva, fino a quando tutte le tracce sono state riprodotte, poi si fermerà. Premere il pulsante **RIPETIZIONE/SCANSIONE/M.+** sull'unità ancora una volta fino a quando **"RAN"** non sparisce dal display per annullare.

FUNZIONAMENTO IN MODALITÀ AUX-IN

1. Premere il pulsante **SORGENTE** per selezionare la modalità "AUX".
2. Inserire un'estremità del connettore di linea AUX nell'ingresso jack AUX IN (da 3,5 mm) dell'unità e l'altra estremità nell'ingresso jack per cuffie del dispositivo musicale per amplificare la musica.
3. Regolare il volume dell'unità o del dispositivo al livello desiderato.
4. Controllare la riproduzione/la messa in pausa e la navigazione tra le tracce mediante il dispositivo musicale.

CONTROLLI



- | | |
|----------------------------------|----------------------------|
| 1. IMPUGNATURA | 10. ALTOPARLANTI |
| 2. VANO CD | 11. INDICATORE STB |
| 3. PULSANTE SINT. + | 12. DISPLAY LCD |
| 4. PULSANTE SINT. - | 13. ANTENNA TELESCOPICA FM |
| 5. PULSANTE VOL. - | 14. VANO BATTERIA |
| 6. Pulsante /SORGENTE | 15. PRESA CA |
| 7. Pulsante RIPETI/SCANSIONA/M.+ | 16. JACK AUX-IN |
| 8. Pulsante MEM./PROG | 17. JACK MIC |
| 9. PULSANTE VOL. + | 18. MICROFONO |

CD Boombox

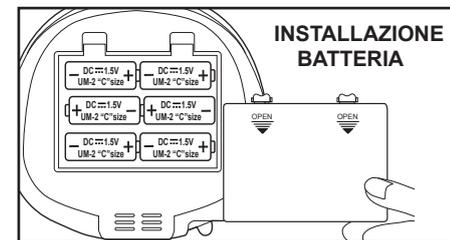
Modello: serie 430

ITA

REQUISITI DI ALIMENTAZIONE:

Alimentazione: AC230V ~ 50Hz

CC 9V 1,5V UM-2/C x 6 pz (batterie non incluse)



INSTALLAZIONE BATTERIA

BELANGRIJKE VEILIGHEIDSINSTRUCTIES

1. Lees deze instructies.
2. Bewaar deze instructies.
3. Neem alle waarschuwingen in acht.
4. Volg alle instructies.
5. Gebruik dit apparaat niet in de buurt van water.
6. Uitsluitend reinigen met een droge doek.
7. Blokkeer geen van de ventilatieopeningen. Installeer in overeenstemming met de instructies van de fabrikant.
8. Niet installeren in de buurt van enigerlei hittebronnen zoals radiateurs, hittebronnen, kachels of andere apparaten (waaronder versterkers) die hitte produceren.
9. Houd het veiligheidsdoeleinde van de gepolariseerde stekker of massastekker intact. Een gepolariseerde stekker heeft twee pennen waarvan de ene breder is dan de ander. Een massastekker heeft twee pennen en een derde pen voor aarding. De brede pen of de derde pen is verstrekt voor uw veiligheid. Als de verstrekte stekker niet in uw stopcontact past, vraag een elektromonteur het verouderde stopcontact te vervangen.
10. Bescherm de voedingskabel zodat niemand er op kan staan en zorg ervoor dat de kabel niet wordt ingedrukt, voornamelijk bij de stekkers, het stopcontact en het punt waar de kabel uit het apparaat komt.
11. Gebruik uitsluitend uitbreidingen/accessoires gespecificeerd door de fabrikant.
12. Koppel het apparaat los tijdens onweer of wanneer voor langere tijd niet gebruikt.
13. Laat alle reparaties over aan gekwalificeerd personeel. Reparatie is vereist wanneer het apparaat op enigerlei wijze beschadigd is geraakt. Voorbeelden van beschadiging zijn o.a.: De voedingskabel of stekker is beschadigd, vloeistof of voorwerpen zijn in het apparaat gemorst of gevallen, het apparaat is blootgesteld aan regen of vocht, het apparaat werkt abnormaal of het apparaat is gevallen.
14. Er mogen geen open vlammen, zoals brandende kaarsen, op het apparaat worden geplaatst.
15. Houd a.u.b. rekening met het milieu wanneer u batterijen afdankt.
16. Het gebruik van het apparaat in tropische en/of gemiddelde klimaten.
17. LET OP: Er is kans op explosie als de batterij niet correct is geplaatst. Vervang alleen met hetzelfde of een gelijksoortig type.

WAARSCHUWING:

Om het risico op brand of elektrische schokken te voorkomen, stel dit apparaat niet bloot aan regen of vocht.

LET OP:

Het gebruik van bedieningen of afstellingen of het uitvoeren van procedures anders dan die gespecificeerd, kan leiden tot blootstelling aan schadelijke straling.



OPGELET - OM HET RISICO OP ELEKTRISCHE SCHOKKEN TE VOORKOMEN, OPEN NOOIT DE AFDEKKING (OF ACHTERZIJDE) GEEN INTERNE REPAREREERBARE ONDERDELEN. NEEM CONTACT OP MET GEKWALIFICEERD SERVICEPERSONEEL.



Dit bliksemschichtsymbool binnen een gelijkzijdige driehoek is bestemd de gebruiker te wijzen op de aanwezigheid van ongeïsoleerde "gevaarlijke spanning" binnenin de productbehuizing, die krachtig genoeg kan zijn om voor personen een risico op elektrische schokken te vormen.



Het uitroepteken binnenin een gelijkzijdige driehoek is bestemd de gebruiker te wijzen op de aanwezigheid van belangrijke onderhoud- (reparatie) en gebruiksaanwijzingen in de documentatie meegeleverd met het apparaat.

- Stel dit apparaat niet bloot aan druppels of spetters en plaats geen met vloeistof gevulde voorwerpen, zoals een vaas, op het apparaat.
- De netstekker wordt gebruikt om de stroomtoevoer volledig los te koppelen en moet tijdens het beoogde gebruik te allen tijde gereed en toegankelijk worden gehouden. Om het apparaat volledig los te koppelen van de netvoeding, dient de netstekker volledig uit het stopcontact worden getrokken.
- Batterijen mogen niet worden blootgesteld aan teveel hitte zoals zonlicht, vuur, enz.

GEVAAR!



Deze compactdisspeler is geclassificeerd als een Klasse 1 LASERPRODUCT. Het label KLASSE 1 LASERPRODUCT is te vinden op de achterbehuizing.

© 2020 eKids, LLC
PO Box 2228
BELFAST, BT5 9GD
contact@support.ekids.com



Dit product bevat het symbool voor selectief sorteren van afval van elektrische apparaten en elektronica (WEEE). Dit betekent dat dit product moet worden gehanteerd overeenkomstig de Europese richtlijn 2012/19/EU ten einde te worden gerecycled of gedemonteerd om de impact op het milieu te minimaliseren.

Neem contact op met uw plaatselijke of regionale overheid voor meer informatie. plaatselijke of regionale overheid. Elektronische producten die niet selectief gesorteerd worden, zijn potentieel gevaarlijk voor het milieu en de gezondheid van de mens omwille van de aanwezigheid van gevaarlijke stoffen.

Aan de slag

ACCESSOIRES:

Gebruikshandleiding: 1 stuk
AC-kabel: 1 stuk

VOEDINGSBRON SOURCE

Dit apparaat is ontworpen voor gebruik op AC- of DC-voeding.

AC-WERKING

Steek het ene uiteinde van de AC-voedingskabel en de AC-ingang van het apparaat en het andere uiteinde in een huishoudelijk AC-stopcontact.

DC-WERKING

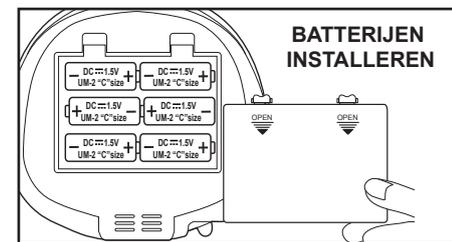
Open het KLEPJE van de BATTERIJHOUDER. Installeer 6 stuks type UM-2/C batterijen (niet inbegrepen) in de houder. Let hierbij a.u.b. op de juiste polariteit zoals gemarkeerd. Koppel de voedingskabel los van het apparaat.

Waarschuwingen en tips voor veiligheid en beste prestaties van de batterij

- Gebruik alleen de aanbevolen/geleverde batterijen of een equivalent hiervan.
- Gebruik alkalinebatterijen voor een langere levensduur.
- Combineer geen oude en nieuwe batterijen en combineer geen alkaline-, koolstof-zink- of oplaadbare nikkel-cadmiumbatterijen.
- Plaats de batterijen met de juiste polariteit (+/-) zoals aangegeven.
- Verwijder lege batterijen uit het product.
- Laad oplaadbare batterijen op onder toezicht van volwassenen.
- Probeer niet-oplaadbare batterijen niet op te laden.
- Open batterijen niet of verwarm batterijen niet boven kamertemperatuur.
- Verwijder batterijen uit het product als u ze voor een maand of langer niet gaat gebruiken, om batterijlekkage of beschadiging te voorkomen.
- Wees uiterst voorzichtig wanneer u te maken heeft met lekkende batterijen (vermijd direct contact met ogen en huid). Als batterijlekkage in contact komt met uw ogen, dient u ONMIDDELIJK uw ogen uit te spoelen met lauwwarm, zachtstromend water voor minstens een half uur. Als u te maken heeft met huidcontact, dient u de huid met helder water te wassen voor minstens een kwartier. Zoek medische hulp indien zich symptomen voordoen.
- Bewaar op een koele, droge, geventileerde plek uit de buurt van gevaarlijk of ontvlambaar materiaal.
- Gooi de batterijen niet weg met het huisvuil of in vuur.
- Volg toepasselijke wetten en plaatselijke voorschriften voor het weggooien en transporteren van batterijen.
- Oplaadbare batterijen moeten worden verwijderd uit het speelgoed, voordat ze worden opgeladen.
- Het aansluitblok mag niet worden kortgesloten.
- Gooi batterijen nooit weg in vuur, want zij kunnen exploderen.
- Batterijen moeten door een volwassene worden vervangen.
- Verwijder alle verpakkingen, voordat u het stuurwiel aan uw kind geeft.

STROOMVEREISTEN:

Voedingsbron: AC230V ~ 50Hz
DC 9V 1,5V UM-2/C x 6 stuks (batterijen niet inbegrepen)



ALGEMENE FUNCTIES

HET APPARAAT INSCHAKELEN

Nadat u het apparaat hebt aangesloten drukt u op de knop **BRON** om het apparaat IN of UIT te schakelen.

OPMERKING: In de modus CD/AUX gaat het apparaat automatisch naar de stand-by-modus als het 15 minuten niet wordt gebruikt. Druk op de knop **BRON** om het apparaat weer in te schakelen.

Houd er rekening mee een laag volume van de audiobron kan worden herkend als 'Geen audiosignaal', dit kan de audiodetectie verstoren en ervoor zorgen dat het apparaat automatisch naar de stand-by-modus gaat. Als dit gebeurt, moet u de audiosignaaltransmissie opnieuw activeren of het volume van de audiobronspeler verhogen om het afspele te hervatten.

Aanwijzingen voor elektrostatische ontlading - Het apparaat kan mogelijk opnieuw worden ingesteld in de normale bedrijfsmodus door een elektrostatische ontlading, schakel in dit geval het apparaat gewoon uit en weer in.

VOLUMEREGELING

Druk op de knop **VOLUME-/VOLUME+** op het apparaat om het volume te verlagen of verhogen.

RADIOBEDIENING

AFSTEMMEN OP RADIOSTATIONS

1. Druk op de knop **BRON** om het apparaat om de FM-modus te selecteren.
2. Ga naar het gewenste station door op **◀** of **▶** te gaan, op het scherm ziet u de frequentie. Voorbeeld: FM 97.10 MHz.
3. Schuif de FM TELESCOPISCHE ANTENNE helemaal uit en verplaats het apparaat voorzichtig heen en weer voor de beste ontvangst, of plaats het apparaat op een open plek.
4. Druk op de knop **BRON** om de radio af te sluiten, om andere functies te selecteren of om het apparaat af te sluiten.

AUTOMATISCHE RADIOSCAN (ZOEKEN)

Houd de knop **HERHALEN/SCANNEN/M.+** ingedrukt, er wordt automatisch gescand tot er een sterk signaal wordt opgepikt. Het apparaat zal vanaf P01 beginnen met afspelele nadat de scan is voltooid.

HANDMATIG VOORKEURSTATIONS OPSLAAN IN HET GEHEUGEN

U kunt 30 (FM) radiostations opslaan in het geheugen.

1. Druk op **◀** of **▶** om het eerste gewenste station te selecteren en druk vervolgens op de knop **GEHEUGEN/PROGRAMMA**. De indicator "PROGRAM" knippert op het scherm.
2. Gebruik de toets **HERHAAL/SCAN/GEHEUGEN+** om de gewenste volgorde te kiezen die u wilt opslaan en druk vervolgens ter bevestiging op de toets **GEHEUGEN/PROG**.
3. Om naar een ander station te zoeken, herhaalt u stappen (1) & (2) tot alle gewenste stations zijn opgeslagen. U kunt tot 30 stations programmeren.
4. Druk op de toets **HERHAAL/SCAN/GEHEUGEN+** om af te stemmen op het volgende voorkeurstation.

CD-BEDIENING

Afspeelbare disks

Dit systeem kan alle digitale audio-cd's, finalized digital audio CD-Recordable (CD-R) schijven en finalized digital audio CD-Rewritable (CD-RW) schijven afspelele.

EEN DISK LADEN

1. Druk op de knop **BRON** om het apparaat om de cd-modus te selecteren.
2. Open de cd-klep, 'OP' wordt op het scherm weergegeven.
3. Plaats een audio-cd in de lade met de voorkant naar boven gericht.
4. Sluit de cd-klep, "-" zal op de display knipperen en het afspelele zal vervolgens vanaf de eerste track starten.
5. Als u de cd wilt verwijderen, drukt u op de knop **GEHEUGEN/PROGRAMMA** om te stoppen en opent u het cd-vak. Pak de cd bij de rand vast en haal hem er voorzichtig uit.

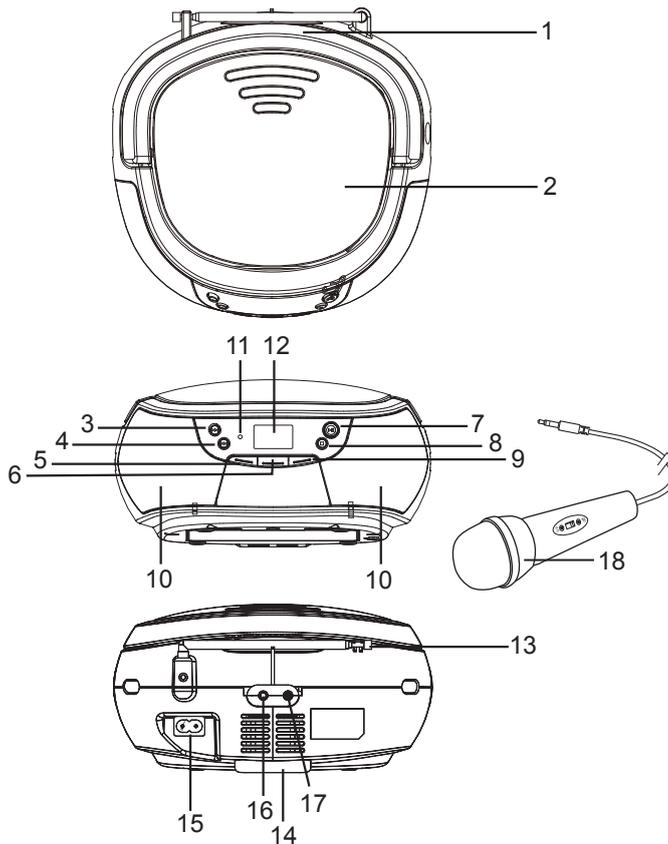
Opmerking:

1. Zorg ervoor dat de disk is gestopt voordat u de cd-klep opent.
2. Om te zorgen dat de systeemprestaties goed zijn, moet u wachten tot het apparaat de cd volledig heeft gelezen voor u verder gaat.
3. Als er geen cd in de lade is geplaatst, of de cd onleesbaar is, staat er 'NO' op het scherm.

MICROFOONBEDIENING

Dit apparaat is voorzien van één 3,5mm microfooningang voor de meezingfunctie. De microfoon kan in alle modi worden gebruikt. Sluit een 3,5mm microfoon aan op de microfooningang en schakel de microfoon vervolgens in.

BEDIENINGEN



- | | |
|---------------------------------|------------------------------|
| 1. HENDEL | 10. LUIDSPREKERS |
| 2. CD-HOUDER | 11. STB-INDICATOR |
| 3. TUN. + KNOP | 12. LCD-DISPLAY |
| 4. TUN. - KNOP | 13. UITSCHUIFBARE FM-ANTENNE |
| 5. VOL. - KNOP | 14. BATTERIJHOUDER |
| 6. /BRONTOETS | 15. AC-INGANG |
| 7. Toets HERHAAL/SCAN/GEHEUGEN+ | 16. AUX-INGANG |
| 8. Toets GEHEUGEN/PROG | 17. MICROFOONINGANG |
| 9. VOL.+ KNOP | 18. MICROFOON |

EEN DISK AFSPLEN

1. Het afspelele begint bij track 1, druk op **HERHALEN/SCANNEN/M.+** om het afspelele te pauzeren, de **▶**-indicator en het huidige nummer knipperen op het scherm. Om het afspelele te hervatten, drukt u nogmaals op de knop **HERHALEN/SCANNEN/M.+**.
2. Om het afspelele te stoppen, drukt u op de knop **GEHEUGEN/PROGRAMMA** en het totale aantal nummers worden op het scherm weergegeven.

EEN GEWENSTE TRACK/PASSAGE SELECTEREN

Een gewenste track selecteren

Druk op de knop **◀** of **▶** op het apparaat in de stopmodus of tijdens het afspelele, tot de gewenste track wordt weergegeven op het scherm. Het afspelele begint automatisch.

Naar een bepaald deel zoeken tijdens het afspelele (track scannen op hoge snelheid)

Houd de knop **◀** of **▶** ingedrukt op het apparaat om de huidige track te scannen op hoge snelheid, tot u het gewenste punt (de passage) bereikt en laat de knop vervolgens los om terug te keren naar de normale afspeelmodus. Het afspelele zal vanaf dit punt weer worden hervat.

TRACKS PROGRAMMEREN

Het programmeren van tracks is mogelijk wanneer het afspelele is gestopt. U kunt tot 20 tracks van een cd in een willekeurige volgorde in het geheugen opslaan.

1. Houd in gestopte modus de toets **GEHEUGEN/PROGRAMMA** ingedrukt. Het apparaat gaat naar de programma-instellingen, de indicator "PROGRAMMA" knippert op het scherm en toont P01.
2. Druk op de toets **◀** of **▶** om de eerste gewenste track te selecteren die u wilt programmeren. (voorbeeld: track 2)
3. Houd de knop **GEHEUGEN/PROGRAMMA** ingedrukt om te starten. **PROGRAM** zal op de display knipperen terwijl **P02** verschijnt.
4. Herhaal stappen 2 & 3 om andere gewenste tracks op te slaan tot alle tracks zijn geprogrammeerd.
5. Druk op de knop **HERHALEN/SCANNEN/M.+** op het apparaat om de eerste geprogrammeerde track af te spelen.
6. Druk op de knop **GEHEUGEN/PROGRAMMA** op het apparaat om het programma te stoppen. Om het programma te wissen, kunt u op de knop **GEHEUGEN/PROGRAMMA** drukken wanneer de schijf is gestopt en de cd-klep openen, het programma wordt dan gewist.

HERHALENDE AFSPPEELMODUS

U kunt een enkele of alle tracks van een cd herhalend afspelele.

Een enkele track herhalen

1. Houd de knop **HERHALEN/SCANNEN/M.+** ingedrukt tijdens het afspelele. Op het scherm ziet u een knipperende indicator met "HERHAAL" en de huidige track wordt herhaald tot u op de knop **GEHEUGEN/PROGRAMMA** drukt.
2. Annuleer de herhalende afspeelmodus door op de toets **HERHAAL/SCAN/GEHEUGEN+** op het apparaat te drukken totdat "REPEAT" uit de display verdwijnt.

Alle tracks herhalen

1. Houd de knop **HERHALEN/SCANNEN/M.+** ingedrukt tot de indicator "HERHAAL" wordt weergegeven op het scherm. Alle tracks op de schijf worden herhaald tot u op de knop **GEHEUGEN/PROGRAMMA** drukt.
2. Annuleer de herhalende afspeelmodus door op de toets **HERHAAL/SCAN/GEHEUGEN+** op het apparaat te drukken totdat "REPEAT" uit de display verdwijnt.

WILLEKEURIG AFSPLEN

Houd de knop **HERHALEN/SCANNEN/M.+** ingedrukt tot "RAN" wordt weergegeven op het scherm. Willekeurig afspelele wordt automatisch gestart vanaf het volgende nummer tot alle tracks zijn afgespeeld, daarna stopt het. Druk op de knop **HERHALEN/SCANNEN/M.+** op het apparaat tot "RAN" van het scherm verdwijnt om te stoppen.

DE AUX-INGANG GEBRUIKEN

1. Druk op de toets **BRON** om de "AUX"-modus te selecteren.
2. Steek het ene uiteinde van een AUX-ingangskabel in de AUX-ingang (3,5mm) op het apparaat en het andere uiteinde in de hoofdtelefoonuitgang van uw muziekspeler om de muziek te versterken.
3. Pas het volume aan tot het gewenste niveau op het apparaat of op het externe apparaat.
4. Gebruik uw muziekspeler om tracks af te spelen, te pauzeren en te selecteren.

WAŻNE INSTRUKCJE BEZPIECZEŃSTWA

1. Przeczytaj niniejszą instrukcję.
2. Zachowaj niniejszą instrukcję.
3. Przestrzegaj wszystkich ostrzeżeń.
4. Postępuj zgodnie ze wszystkimi instrukcjami.
5. Nie korzystaj z urządzenia w pobliżu wody.
6. Czyść tylko suchą ściereczką.
7. Nie blokuj żadnych otworów wentylacyjnych. Montuj zgodnie z instrukcjami producenta.
8. Nie montuj w pobliżu źródeł gorąca, takich jak grzejniki, kaloryfery, kucharki lub inne urządzenia (w tym wzmacniacze) generujące ciepło.
9. Nie pomijaj funkcji bezpieczeństwa wtyczki polaryzowanej lub uziemiającej. Wtyczka polaryzowana ma dwa wtyki, jeden szerszy od drugiego. Wtyczka uziemiająca ma dwa wtyki i bolec uziemiający. Szeroki wtyk lub trzeci bolec służą do zapewnienia bezpieczeństwa. Jeśli dostarczona wtyczka nie pasuje do gniazdka, należy skonsultować się z elektrykiem w celu wymiany nienadającej się do użytku wtyczki.
10. Należy chronić przewód zasilania przed chodzeniem po nim lub zaginaniem w szczególności przy wtyczkach, przyłączach lub w miejscu, gdzie wychodzi z urządzenia.
11. Stosować tylko przyłącza/akcesoria podane przez producenta.
12. Urządzenie należy odłączać z gniazdka podczas burz lub w przypadku długiego czasu nieużywania.
13. Serwisowanie należy zlecać wykwalifikowanemu personelowi. Serwisowanie jest konieczne, jeśli urządzenie zostało uszkodzone w jakikolwiek sposób. Przykłady uszkodzeń: Przewód zasilania lub wtyczka są uszkodzone, wylała się ciecz lub do urządzenia spadły przedmioty, urządzenie było narażone na działanie deszczu lub wilgoci, nie działa normalnie lub zostało upuszczone.
14. Na urządzeniu nie należy umieszczać źródeł otwartego ognia, takich jak zapalone świece.
15. Przy usuwaniu zużytych baterii należy zwrócić uwagę na niezanieczyszczenie środowiska.
16. Korzystanie z urządzenia w klimacie tropikalnym i/lub umiarkowanym.
17. OSTROŻNIE – ryzyko wybuchu w przypadku włożenia baterii w niewłaściwy sposób. Wymieniaj tylko na baterie tego samego typu lub równoważne.

OSTRZEŻENIE:

Aby zmniejszyć ryzyko porażenia elektrycznego, nie wolno narażać urządzenia na działanie deszczu ani wilgoci.

UWAGA:

Używanie elementów sterowania, regulacji lub wykonywanie procedur innych niż tutaj podano może spowodować narażenie na działanie niebezpiecznego promieniowania.



OSTROŻNIE - ABY ZMNIEJSZYĆ NIEBEZPIECZEŃSTWO PORAZENIA PRĄDEM, NIE WOLNO ZDEJMOWAĆ OSŁONY (LUB OSŁONY TYLNEJ). WEWNĄTRZ NIE MA CZĘŚCI, KTÓRE MOŻE SERWISOWAĆ UŻYTKOWNIK. PRACĘ NALEŻY ZLECAĆ WYKWALIFIKOWANEMU PERSONELOWI SERWISOWEMU.



Symbol błyskawicy ze strzałką na trójkącie równobocznym ostrzega użytkownika o istnieniu niez izolowanego niebezpiecznego napięcia w obudowie produktu, które może mieć wystarczającą moc do stworzenia zagrożenia porażeniem elektrycznym osób.



Wykrzyknik na trójkącie równobocznym informuje użytkownika o ważnych instrukcjach działania i konserwacji (serwisowania) w literaturze dołączonej do urządzenia.

- Na urządzenie nie może kapać ani tryskać woda, nie można również na nim ustawiać przedmiotów z płynami, na przykład wazonów.
- Główna wtyczka jest stosowana jako urządzenie rozłączające i powinna być sprawna podczas zastosowania zgodnego z przeznaczeniem. Aby całkowicie odłączyć urządzenie od prądu, wtyczkę elektryczną należy całkowicie wyjąć z gniazdka.
- Nie wolno narażać baterii na działanie wysokich temperatur, takich jak słońce, ogień, itp.

NIEBEZPIECZEŃSTWO!



Ten kompaktowy odtwarzacz płyt jest sklasyfikowany jako PRODUKT LASEROWY klasy 1. Etykieta PRODUKTU LASEROWEGO KLASY 1 znajduje się z tyłu na zewnątrz.

© 2020 eKids, LLC
PO Box 2228
BELFAST, BT5 9GD
contact@support.ekids.com



Ten produkt jest oznaczony symbolem sortowania zużytych urządzeń elektrycznych i elektronicznych (WEEE). Oznacza to, że z tym produktem należy postępować zgodnie z dyrektywą europejską 2012/19/UE w zakresie recyklingu lub demontażu, aby zminimalizować wpływ na środowisko.

Aby uzyskać więcej informacji, należy skontaktować się z władzami lokalnymi lub regionalnymi.

Produkty elektroniczne nie włączone w proces sortowania stanowią potencjalne zagrożenie dla środowiska i zdrowia człowieka ze względu na obecność substancji niebezpiecznych.

Rozpoczynanie

AKCESORIA:

Instrukcja: 1 szt.
Przewód AC: 1 szt.

ŹRÓDŁO ZASILANIA

To urządzenie jest przeznaczone do zasilania AC lub DC.

DZIAŁANIE AC

Podłącz końcówkę przewodu zasilania AC do gniazda AC na urządzeniu oraz wtyczkę do gniazdka AC.

DZIAŁANIE DC

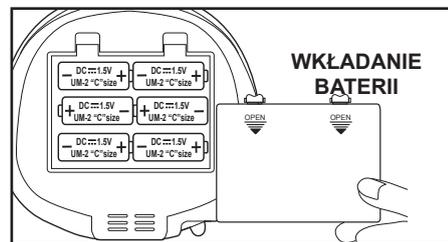
Otwórz DRZWI KOMORY BATERII. Włóż 6 baterii UM-2/C (nie są dołączone) w komorę. Zwróć uwagę na podaną prawidłową biegunowość. Odłącz kabel zasilania z tyłu urządzenia.

Ważne informacje dotyczące baterii:

- Po wyczerpaniu baterii, należy używać tylko zalecanych lub podobnych baterii
- Należy używać baterii alkalicznych o dłuższym okresie żywotności
- Nie należy mieszać starych i nowych baterii ani ich różnych typów i marek (alkalicznych, cynkowo-węglowych z nikielowo-kadmowych)
- Zachowaj ostrożność przy wkładaniu/wymienianiu baterii, zachowując odpowiednią polaryzację (+/-)
- Wywrzuć zużyte baterie
- Baterie z możliwością ponownego ładowania, powinny być ładowane pod nadzorem dorosłych
- Nie próbuj ładować baterii jednorazowych
- Nie próbuj otwierać baterii i przechowuj je we właściwy sposób: w chłodnym, suchym miejscu w temperaturze pokojowej, z dala od materiałów niebezpiecznych i łatwopalnych
- Pozbądź się nieużywanych przez dłuższy czas baterii (miesiąc lub dłużej), aby uniknąć wycieku elektrolitu i uszkodzenia produktu
- Należy zachować szczególną ostrożność przy wycieku baterii, lub przy nieszczelnym bateriach (unikaj bezpośredniego kontaktu ze skórą lub oczami). Jeśli oczy miały kontakt z płynem baterii, należy je NATYCHMIAST przepłukać letnią, czystą wodą przez co najmniej 30 minut. Jeśli twoja skóra miała kontakt z płynem baterii, należy ją przemyć przez co najmniej 15 minut czystą wodą. Jeśli pojawią się dziwne objawy, proszę zasięgnąć porady lekarza tak szybko, jak to tylko możliwe.
- Baterie nie należy wyrzucać do śmieci, ani nie należy pozbywać się ich poprzez spalanie
- Postępuj zgodnie z obowiązującymi zasadami i przepisami w zakresie usuwania i transportu baterii w miejscu zamieszkania
- Baterie należy utylizować w odpowiednich miejscach recyklingu.
- Zacisków zasilania nie wolno zwierać.
- Baterie wielokrotnego ładowania należy wyjąć z zabawki przed naładowaniem.
- Zacisków zasilania nie wolno zwierać.
- Nie należy wrzucać baterii do ognia, gdyż mogłyby one wycieknąć lub wybuchnąć.
- Baterie powinny być wymieniane przez osobę dorosłą.
- Przed oddaniem urządzenia dziecku usuń wszystkie elementy opakowania.

WYMAGANIA ZASILANIA:

Źródło zasilania: AC230V ~ 50Hz
DC 9 V 1,5 V UM-2/C x 6 szt. (baterie nie są dołączone)



PODSTAWOWA OBSŁUGA

WŁĄCZANIE URZĄDZENIA

Po podłączeniu zasilania naciśnij przycisk **ŹRÓDŁO**, aby włączyć lub wyłączyć urządzenie.

UWAGA: Jeżeli w trybie CD/AUX funkcja główna nie jest realizowana przez 15 minut, urządzenie automatycznie przełączy się w tryb czuwania. Naciśnij przycisk **ŹRÓDŁO**, aby ponownie włączyć urządzenie.

Prosimy pamiętać, że ustawienie niskiej głośności w urządzeniu źródłowym może zostać zinterpretowane jako brak sygnału dźwiękowego; ma to wpływ na wykrywanie sygnału z urządzenia i może spowodować automatyczne przełączenie na tryb czuwania. W takiej sytuacji wznów transmisję sygnału dźwiękowego lub zwiększ ustawienie głośności na urządzeniu odtwarzającym dźwięk, aby wznowić odtwarzanie.

Wskazówki dotyczące wyładowania elektrostatycznego - wyładowanie elektrostatyczne może spowodować reset urządzenia lub niepoprawny reset urządzenia. W takiej sytuacji wyłącz urządzenie i wznów połączenie.

REGULACJA GŁOŚNOŚCI

Naciśnij przycisk **GŁOŚNOŚĆ-/GŁOŚNOŚĆ+** na urządzeniu, aby zwiększyć lub zmniejszyć głośność.

OBSŁUGA RADIA

DOSTRAJANIE STACJI RADIOWYCH

1. Naciśnij przycisk **ŹRÓDŁO** na urządzeniu, aby wybrać tryb FM.
2. Ustaw żadaną stację radiową, naciskając na urządzeniu przycisk **◀◀** lub **▶▶**. Na wyświetlaczu widoczna będzie częstotliwość. Przykład: FM 97.10 MHz.
3. Całkowicie rozłóż antenę teleskopową FM i ostrożnie przesuń urządzenie do przodu i do tyłu, aby uzyskać jak najlepszy odbiór lub umieść urządzenie w otwartej przestrzeni.
4. Aby wyłączyć radio, naciśnij przycisk **ŹRÓDŁO**, aby wybrać inne funkcje lub wyłączyć urządzenie.

AUTOMATYCZNE SKANOWANIE (WYSZUKIWANIE) STACJI

Naciśnij i przytrzymaj przycisk **POWTÓRZ/SKAN/PAM.+** na urządzeniu. Urządzenie wykona automatyczne skanowanie i przerwie je, gdy odnajdzie silny sygnał. Po zakończeniu wyszukiwania urządzenie rozpocznie nadawanie P01.

RĘCZNE ZAPISYWANIE STACJI W PAMIĘCI RADIA

W pamięci radia można zapisać 30 wybranych stacji radiowych (FM).

1. Naciśnij przycisk **◀◀** lub **▶▶**, aby wybrać pierwszą żadaną stację, następnie naciśnij na urządzeniu przycisk **PAM./PROG**; na wyświetlaczu zacznie migać wskazanie **PROGRAMOWANIA**.
2. Naciśnij przycisk **POWTÓRZ/SKAN/PAM.+**, by wybrać żadaną kolejność, w której chcesz zapisać stacje, a następnie naciśnij przycisk **PAM./PROG**, by potwierdzić.
3. Aby wyszukać kolejną stację, powtarzaj kroki (1) i (2) do zapisania wszystkich żądanych stacji. Zaprogramować można do 30 stacji.
4. Aby włączyć następną zapisaną stację, naciśnij przycisk **POWTÓRZ/SKAN/PAM.+**.

OBSŁUGA ODTWARZACZA CD

Płyty do odtwarzania

Urządzenie odtwarza wszelkie płyty z dźwiękiem zapisanym cyfrowo: płyty CD, zamknięte nagrywane płyty (CD-R), zamknięte płyty wielokrotnego zapisu (CD-RW).

WKŁADANIE PŁYTY

1. Naciśnij przycisk **ŹRÓDŁO** na urządzeniu, aby wybrać tryb CD.
2. Otwórz kieszeń CD; na wyświetlaczu widoczne będzie wskazanie OP.
3. Umieść płytę dźwiękową CD w kieszeni stroną wierzchnią do góry.
4. Zamknij napęd CD. Na wyświetlaczu zacznie migać „-”, a następnie rozpocznie się odtwarzanie pierwszej ścieżki.
5. Aby wyjąć płytę CD, naciśnij przycisk **PAM./PROG**, aby ją zatrzymać, następnie otwórz pokrywę komory CD. Chwyć płytę CD za krawędzie i ostrożnie ją wyjmij.

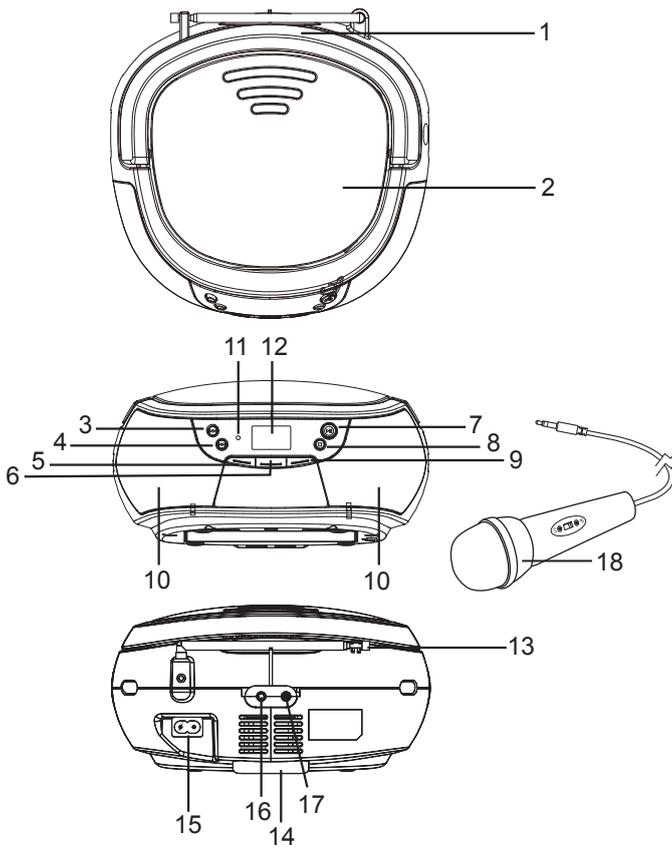
Uwaga:

1. Przed otwarciem napędu upewnij się, że płyta się zatrzymała.
2. Aby zapewnić poprawne działanie systemu, poczekaj na ukończenie odczytywania płyty zanim wykonasz kolejną czynność.
3. Jeżeli w napędzie nie umieszczono płyty lub płyta jest nieczytelna, na wyświetlaczu pojawi się wskazanie NO.

DZIAŁANIE MIKROFONU

Urządzenie jest wyposażone w gniazdo mikrofonu jack 3,5 mm do funkcji karaoke. Mikrofon jest dostępny we wszystkich trybach. Podłącz mikrofon 3,5 mm do gniazda jack mikrofonu, a następnie włącz mikrofon.

PRZYCISKI



- | | |
|---------------------------------------|--|
| 1. UCHWYT | 10. GŁOŚNIKI |
| 2. KIESZEŃ CD | 11. WSKAŹNIK STB |
| 3. STR. PRZYCISK + | 12. WYŚWIETLACZ LCD |
| 4. STR. PRZYCISK - | 13. ANTENA TELESKOPOWA FM |
| 5. GŁOŚ. PRZYCISK - | 14. KOMORA BATERII |
| 6. Przycisk ŹRÓDŁO | 15. GNIAZDO AC |
| 7. Przycisk POWTÓRZ/SKAN/PAM.+ | 16. GNIAZDO ZEWNĘTRZNEGO WEJŚCIA DŹWIĘKU (AUX) |
| 8. Przycisk PAM./PROG | 17. GNIAZDO JACK MIKROFONU |
| 9. Przycisk GŁOŚ. + | 18. MIKROFON |

ODTWARZANIE PŁYTY

1. Odtwarzanie rozpocznie się od utworu 1. Naciśnij przycisk **POWTÓRZ/SKAN/PAM.+**, aby wstrzymać odtwarzanie – wskaźnik **▶** i numer aktualnej ścieżki będą migać na wyświetlaczu. Aby wznowić odtwarzanie, ponownie naciśnij przycisk **POWTÓRZ/SKAN/PAM.+**.
2. Aby zatrzymać odtwarzanie, naciśnij przycisk **PAM./PROG**. Na wyświetlaczu pojawi się całkowita liczba ścieżek.

WYBÓR PREFEROWANEJ ŚCIEŻKI/FRAGMENTU

Wybór żądanej ścieżki

Naciśnij przycisk **◀◀** lub **▶▶** na urządzeniu, gdy jest ono zatrzymane, lub podczas odtwarzania, do momentu wyświetlenia numeru żądanej ścieżki. Odtwarzanie rozpocznie się automatycznie.

Wyszukiwanie określonego fragmentu utworu podczas odtwarzania (szybkie przewijanie ścieżki)

Naciśnij i przytrzymaj przycisk **◀◀** lub **▶▶** na urządzeniu, aby szybko przewijać aktualnie odtwarzaną ścieżkę do wybranego miejsca (fragmentu), następnie zwolnij przycisk, aby wznowić odtwarzanie. Odtwarzanie rozpocznie się od tego miejsca.

PROGRAMOWANIE ŚCIEŻEK

Programowanie ścieżek jest możliwe, gdy odtwarzanie jest zatrzymane. W pamięci można zapisać w dowolnej kolejności do 20 ścieżek z płyty CD.

1. Gdy urządzenie znajduje się w trybie zatrzymania, naciśnij i przytrzymaj przycisk **PAM./PROG**. Urządzenie przełączy się na tryb programowania, na wyświetlaczu będzie migało wskazanie **PROGRAMOWANIA** i pojawi się wskazanie P01.
2. Naciśnij przycisk **◀◀** lub **▶▶** w celu wybrania pierwszej żądanej ścieżki do zaprogramowania. (na przykład: ścieżka 2)
3. Naciśnij i przytrzymaj przycisk **PAM./PROG** na urządzeniu, aby zatwierdzić. Na wyświetlaczu zacznie migać **PROGRAM** oraz pojawi się P02.
4. Powtórz kroki 2 i 3, aby zapisać pozostałe ścieżki aż do zaprogramowania wszystkich ścieżek.
5. Naciśnij przycisk **POWTÓRZ/SKAN/PAM.+** na urządzeniu, aby rozpocząć odtwarzanie od pierwszej zaprogramowanej ścieżki.
6. Naciśnij przycisk **PAM./PROG** na urządzeniu, aby zatrzymać odtwarzanie programu. Aby wykasować program, możesz nacisnąć przycisk **PAM./PROG** na urządzeniu, gdy płyta jest zatrzymana i otworzyć pokrywę komory CD – program zostanie skasowany.

POWTARZANIE ODTWARZANIA

Można powtarzać odtwarzanie jednej ścieżki lub wszystkich ścieżek na płycie.

Powtarzanie pojedynczej ścieżki

1. Naciśnij i przytrzymaj przycisk **POWTÓRZ/SKAN/PAM.+** na urządzeniu podczas odtwarzania. Na wyświetlaczu będzie migać wskazanie **POWTÓRZ**, a aktualna ścieżka będzie odtwarzana cyklicznie aż do naciśnięcia przycisku **PAM./PROG** na urządzeniu.
2. Aby anulować powtarzanie odtwarzania, naciśnij przycisk **POWTÓRZ/SKAN/PAM.+**, na urządzeniu, aż wskaźnik „REPEAT” zniknie z wyświetlacza.

Powtarzanie wszystkich ścieżek

1. Naciśnij i przytrzymaj przycisk **POWTÓRZ/SKAN/PAM.+** na urządzeniu do włączenia się wskazania **POWTÓRZ**. Wszystkie ścieżki znajdujące się na płycie będą powtarzane cyklicznie aż do naciśnięcia przycisku **PAM./PROG** na urządzeniu.
2. Aby anulować powtarzanie odtwarzania, naciśnij przycisk **POWTÓRZ/SKAN/PAM.+**, na urządzeniu, aż wskaźnik „REPEAT” zniknie z wyświetlacza.

ODTWARZANIE LOSOWE

Naciśnij i przytrzymaj przycisk **POWTÓRZ/SKAN/PAM.+** na urządzeniu do włączenia się wskazania **RAN**. Losowe odtwarzanie rozpocznie się automatycznie od następnej ścieżki i zostanie zatrzymane po odtworzeniu wszystkich ścieżek. Aby anulować, ponownie naciśnij i przytrzymaj przycisk **POWTÓRZ/SKAN/PAM.+** na urządzeniu aż do wyłączenia się wskazania RAN.

OBSŁUGA ZEWNĘTRZNEGO WEJŚCIA DŹWIĘKU (AUX)

1. Naciśnij przycisk **ŹRÓDŁO**, by wybrać tryb „AUX”.
2. Podłącz jedną wtyczkę przewodu AUX do wejścia dźwięku (3,5 mm) w urządzeniu, a drugą do wejścia na słuchawki urządzenia dźwiękowego, by przesyłać muzykę.
3. Ustaw głośność na żądanym poziomie na urządzeniu lub podłączonym źródle dźwięku.
4. Rozpocznij, wstrzymaj oraz nawiguj po ścieżkach na podłączonym urządzeniu muzycznym.

VIKTIGA SÄKERHETSINSTRUKTIONER

- Läs instruktionerna.
- Spara instruktionerna.
- Dölj alla varningar.
- Följ alla instruktioner.
- Använd inte den här apparaten nära vatten.
- Rengör endast med en torr trasa.
- Blockera inga ventilationsöppningar. Installera i enlighet med tillverkarens instruktioner.
- Du får inte installera nära några värmekällor, såsom element, värmeaggregat, spis eller andra apparater (inklusive förstärkare) som alstrar värme.
- Gör ingen åverkan på säkerheten för den polariserade eller jordade kontakten. En polariserad kontakt har två stift där det ena är bredare än det andra. En jordad kontakt har två stift och ett tredje jordningsstift. Det breda stiftet eller det tredje stiftet är till för din säkerhet. Om den medföljande kontakten inte passar i ditt uttag ska du kontakta en elektriker för byte av det obsoleta uttaget.
- Skydda strömkabeln från att klivas på eller klämmas, speciellt i kontaktställena, kontakter och på andra utgående kontaktställen på apparaten.
- Använd endast tillbehör som är specificerade av tillverkaren.
- Koppla ur apparaten under åskväder eller när den inte används under längre perioder.
- Överlåt all service åt behörig personal. Service krävs när apparaten har skadats på något sätt. Exempel på skada inkluderar: Strömkabeln är skadad, vätska har spillts ut eller föremål har fallit in i apparaten. Apparaten har utsatts för regn eller fukt, fungerar inte som den ska, eller har fallit.
- Inga källor med öppen eld såsom tända ljus bör placeras på apparaten.
- De miljömässiga aspekterna av att slänga batterier bör uppmärksammas.
- Användningen av apparaten i tropiska och/eller mätliga klimat.
- VARNING** – explosionsrisk om batteriet byts ut felaktigt. Byt endast ut mot samma eller motsvarande typ.

VARNING:

För att minska risken för brand eller elektrisk stöt får du inte utsätta den här apparaten för regn eller fukt.

VARNING:

Användning av kontroller eller justeringar eller prestanda för procedurer utöver de specificerade, kan resultera i farlig strålningsexponering.



VAR FÖRSIKTIG - FÖR ATT MINSKA RISKEN FÖR ELEKTRISK STÖT FÄR DU INTE TA BORT LUCKAN (ELLER BAKSIDAN) FINNS INGA DELAR INVÄNDIGT SOM FÄR UNDERHÅLLAS AV ANVÄNDAREN. ÖVERLÅT TILL BEHÖRIG SERVICEPERSONAL.



Den här blixten med pilsymbolen inom en likformig triangel, är avsedd att varna användaren för förekomsten av icke isolerad "farlig spänning" inom produktens infattning, som kan vara av tillräcklig omfattning för att utgöra en risk för elektrisk stöt för personer.



Utropstecknet inom en likformig triangel är avsett att varna användaren för förekomsten av viktigt driftsunderhåll (service) i litteraturen som medföljer apparaten.

- Apparaten får inte utsättas för droppar och att inga objekt som är fyllda med vätskor, såsom vaser, ska placeras på apparaten.
- Huvudkontakten används som fränkopplingsenhet och ska vara användbar vid avsedd användning. För att koppla från apparaten helt från strömkällan ska huvudströmskontakten kopplas från helt från vägguttaget.
- Batteriet får inte exponeras för extrem värme, såsom sol, brand eller liknande.

FARA!



Den här CD-spelaren klassificeras som en klass 1 LASERPRODUKT. Etiketten för KLAS 1 LASERPRODUKT sitter på baksidan.

© 2020 eKids, LLC
PO Box 2228
BELFAST, BT5 9GD
contact@support.ekids.com

GRUNDFUNKTION

SLÅ PÅ ENHETEN

Anslut till en strömkälla och tryck på knappen **KÄLLA** för att slå PÅ eller stänga AV enheten.

OBS: Om enheten inte utför några huvudfunktioner under 15 minuter i CD/AUX-läge växlar den automatiskt till standby-läge. Tryck på knappen **KÄLLA** för att slå på enheten igen.

Observera att en inställning med låg volym i ljudkällan kan detekteras som "ingen ljudsignal". Detta påverkar kapaciteten för signaldetektering från enheten och kan också ställa den i vänteläge. Om detta händer bör du aktivera ljudsignalens överföring igen eller öka volyminställningen på ljudkällan för att återuppta uppspelningen.

Tips om elektrostatisk urladdning - enheten kan återställas, eller kanske inte, till normal drift på grund av elektrostatisk urladdning. Stäng av och anslut enheten igen.

JUSTERA VOLYMEN

Tryck på knappen **VOLYM-/VOLYM+** på enheten för att öka eller minska volymen.

ANVÄNDNING AV RADIO

STÄLLA IN RADIOSTATIONER

- Tryck på knappen **KÄLLA** för att välja FM-läge.
- Ställ in önskad station genom att trycka på **◀** eller **▶**. Displayen visar frekvensen. Exempel: FM 97.10 MHz.
- Förläng **TELESKOPANTENNEN** för FM till sin fulla längd och flytta enheten försiktigt fram och tillbaka för att få bästa mottagning eller placera den på en öppen plats.
- Stäng av radion genom att trycka på knappen **KÄLLA** för att välja andra funktioner eller stänga av enheten.

RADIO AUTO SCAN (SÖK)

Tryck på och håll knappen **REPETERA/SÖK/M.+** nedtryckt för att enheten ska utföra en automatisk skanning till en stark signal hittas. Enheten börjar spela från P01 efter att sökningen är klar.

RADIO MANUELL INSTÄLLNING MINNES OPERATION

Du kan lagra 30 (FM) radiostationer i minnet efter dina önskemål.

- Tryck på **◀** eller **▶** för att välja den första önskade stationen och tryck sedan på knappen **MIN./PROG.** på enheten. Indikatorn **"PROGRAMMERA"** blinkar på displayen.
- Använd **REPETERA/SÖK/M.+** -knappen för att välja önskad sekvens som du vill lagra, tryck sedan på **MIN./PROG.** -knappen för att bekräfta.
- Upprepa steg (1) och (2) för att söka efter en annan station till alla önskade stationer är lagrade. Upp till 30 stationer kan programmeras.
- För att ställa in till nästa förinställda station, tryck på **REPETERA/SÖK/M.+** -knappen.

ANVÄNDNING AV CD

Skivor för uppspelning

Detta system kan spela upp alla digitala ljud-CD-skivor, avslutade inspelningsbara digitala ljud-CD (CD-R) -skivor och avslutade omskrivningsbara digitala ljud-CD (CD-RW) -skivor.

MATA IN EN SKIVA

- Tryck på knappen **KÄLLA** för att välja "CD"-läge.
- Öppna CD-luckan. "OP" visas på displayen.
- Placera en ljud-CD i facket med framsidan uppåt.
- Stäng cd-luckan, displayen visar en blinkade "-" , så börjar uppspelningen från det första spåret.
- Ta bort CD-skivan genom att trycka på knappen **MIN./PROG.** för att stanna uppspelningen och öppna sedan CD-fackets lucka. Håll CD-skivan i kanterna och ta ut den försiktigt.

Obs:

- Se till att skivan är stoppad innan du öppnar CD-LUCKAN.
- Vänta till enheten läser skivan helt innan du fortsätter för att säkerställa bra systemprestanda.
- Om ingen skiva har placerats i facket eller om skivan är oläslig visar displayen "NO".

MIKROFONANVÄNDNING

TDen här enheten har ett 3.5 mm mikrofonuttag för Karaoke-funktion. Mikrofonen är tillgänglig i alla lägen. Anslut en 3.5 mm mikrofon till mikrofonuttaget och starta sedan mikrofonen.



Den här produkten bär symbolen för avfallssortering av elektriskt och elektroniskt avfall (WEEE). Detta innebär att produkten måste hanteras i enlighet med EU-direktivet 2012/19/EU för att återvinnas eller demonteras för att minimera dess påverkan på miljön.

För mer information, kontakta dina lokala eller regionala myndigheter. Elektriska produkter som inte är inkluderade i processen för avfallssortering är potentiellt skadliga för miljön och människors hälsa p.g.a. närvaron av skadliga substanser.

Komma igång

TILLBEHÖR:

Instruktionsbroschyr: 1 st.

AC-kabel: 1 st.

STRÖMKÄLLA

Den här enheten är utformad för att användas med AC- eller DC-ström.

AC-ANVÄNDNING

Koppla in änden på AC-strömkabeln i AC-uttaget på enheten och koppla in i AC-uttaget.

DC-ANVÄNDNING

Öppna BATTERILUCKAN. Sätt i 6 stycken batterier av storleken UM-2/C (medföljer ej) i facket. Sätt i dem med polerna på rätt håll. Koppla från strömkabeln från enhetens baksida.

För bästa möjliga prestanda

Använd endast de rekommenderade/medföljande batterierna eller motsvarande.

- Använd alkaliska batterier för längre livslängd.
- Blanda inte gamla och nya batterier, och blanda inte alkaliska, kol-zink eller laddningsbara nickel-kadmiumbatterier.
- Sätt i batterierna med rätt polaritet (+/-) såsom anges.
- Ta ut batterierna ur produkten när de är urladdade.
- Laddningsbara batterier ska laddas under en vuxens överinseende.
- Försök inte att ladda om icke-laddningsbara batterier.
- Öppna inte batterierna och varm inte upp dem över normal omgivningstemperatur.
- För att förhindra att batterierna läcker eller skadas, ta ur batterierna ur produkten om den inte används på en månad eller längre.
- Var mycket försiktig när du hanterar läckande batterier (undvik kontakt med ögon och hud). Om batterivätska kommer i kontakt med ögonen, skölj OMEDELBART med ljummet långsamt rinnande vatten i minst 30 minuter. Om den kommer i kontakt med huden, skölj med rent vatten i minst 15 minuter. Sök medicinsk vård om några symptom uppstår.
- Förvara på en sval, torr och ventilerad plats på avstånd från skadliga eller lättantändliga material.
- Kasta inte batterierna i hushållsavfall eller eld.
- Följ gällande lagar och lokala regler för kassering och transport av batterier.
- Batterier måste kastas separat på din lokala återvinningsstation. Kasta dem inte tillsammans med ditt hushållsavfall.
- Laddningsbara batterier måste tas ut ur leksaken före de laddas.
- Batteriterminalerna får inte kortslutas.
- Kasta inte batterierna i eld; de kan läcka eller explodera.
- Batterierna ska bytas av en vuxen.
- Ta bort allt förpackningsmaterial innan du ger den till ditt barn.

SPELA UPP EN SKIVA

- Uppspelningen startar från spår ett. Tryck på knappen **REPETERA/SÖK/M.+** för att pausa uppspelningen. **▶** -indikator och det aktuella spåret blinkar på displayen. Tryck på knappen **REPETERA/SÖK/M.+** igen för att återuppta uppspelningen.
- Stoppa uppspelningen genom att trycka på knappen **MIN./PROG.** Det totala antalet spår visas på displayen.

VÄLJA ÖNSKAT SPÅR/PASSAGE

Välja ett önskat spår

Tryck på knappen **◀** eller **▶** i stoppläge eller under uppspelning till önskat spår visas på displayen. Det börjar spela upp automatiskt.

Att söka efter en viss passage under uppspelning (skanna spår med hög hastighet)

Tryck på och håll knappen **◀** eller **▶** nedtryckt för att skanna det aktuella spåret med hög hastighet till önskad punkt (passage) visas. Släpp sedan upp knappen för normalt uppspelningsläge. Uppspelningen startar igen från den här punkten.

PROGRAMMERA SPÅR

Programmering av spår är möjlig när uppspelningen stoppas. Upp till 20 spår på en CD kan lagras i minnet i valfri ordning.

- Stopp läget, tryck och håll ned **MIN./PROG.** -knappen. Enheten aktiverar programinställningen. Indikatorn **"PROGRAMMERA"** blinkar på displayen och visar P01.
- Tryck på **◀** eller **▶** knappen för att välja det första önskade spåret som ska programmeras. (exempel: spår 2)
- Tryck på och håll knappen **MIN./PROG** nedtryckt för att öppna. Displayen skall blinka PROGRAM och visa P02.
- Upprepa steg 2 och 3 för att lagra andra önskade spår till alla spår har programmerats.
- Tryck på knappen **REPETERA/SÖK/M.+** för att starta uppspelningen från det första programmerade spåret.
- Tryck på knappen **MIN./PROG** för att stoppa den programmerade uppspelningen. Tryck på knappen **MIN./PROG** för att rensa programmeringen. När skivan stannar och CD-fackets lock öppnas raderas programmeringen.

UPPREPA SPELNING

Du kan spela upp ett spår eller alla spår upprepat på skivan.

Att repetera ett enda spår

- Tryck på och håll knappen **REPETERA/SÖK/M.+** nedtryckt under uppspelning. Displayen visar en blinkande indikator med **"REPETERA"** och det aktuella spåret spelas upp om och om igen till du trycker på knappen **MIN./PROG.**
- För att avbryta upprepad uppspelning, tryck på **REPETERA/SÖK/M.+** -knappen på enheten tills **"REPEAT"** försvinner från teckenfönstret.

För att upprepa alla spår

- Tryck på och håll knappen **REPETERA/SÖK/M.+** nedtryckt till indikatorn **"REPETERA"** visas kontinuerligt på displayen. Alla spår på skivan spelas om och om igen till du trycker på knappen **MIN./PROG.**
- För att avbryta upprepad uppspelning, tryck på **REPETERA/SÖK/M.+** -knappen på enheten tills **"REPEAT"** försvinner från teckenfönstret.

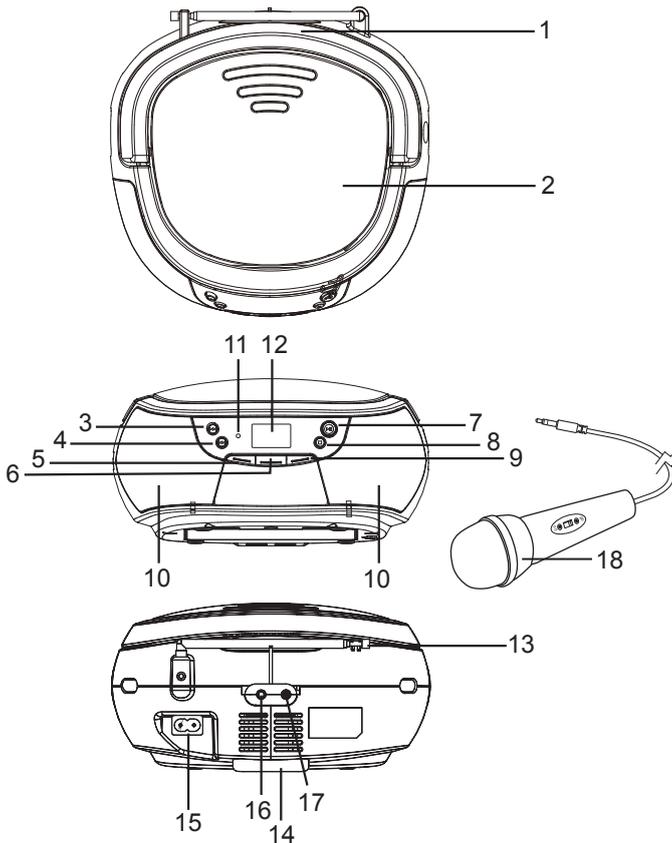
SLUMPVIS UPPSPELNING

Tryck på och håll knappen **REPETERA/SÖK/M.+** nedtryckt till "RAN" visas kontinuerligt på displayen. Den slumpvisa uppspelningen startar automatiskt från nästa spår till alla spår spelas upp och sedan avslutas den. Tryck på knappen **REPETERA/SÖK/M.+** igen till "RAN" försvinner från displayen för att avbryta.

AUX-IN-ANVÄNDNING

- Tryck på **KÄLLKNAPP** för att välja "AUX"-läge.
- Sätt in ena änden av en AUX-pluggkontakt i AUX IN-uttaget (3,5 mm) på enheten, och den andra änden till hörlurs uttaget på din musikanordning för att förstärka musiken.
- Justera volymen på din enhet eller på den andra enheten till önskad nivå.
- Styr uppspelning / paus och navigera spåren med din musik enhet.

REGLAGE



- | | |
|----------------------------|---------------------------|
| 1. HANDTAG | 10. Högtalare |
| 2. CD-FACK | 11. STB INDIKATORN |
| 3. SÖK. + -KNAPP | 12. LCD-DISPLAY |
| 4. SÖK. - -KNAPP | 13. FM TELESKOPISK ANTENN |
| 5. VOL. - -KNAPP | 14. BATTERIFACK |
| 6. ⏪ /KÄLLKNAPP | 15. AC-UTTAG |
| 7. REPETERA/SÖK/M.+ -knapp | 16. AUX-IN JACK |
| 8. MIN./PROG. -knapp | 17. MIKROFONUTTAG |
| 9. VOL.+ knapp | 18. MIKROFON |

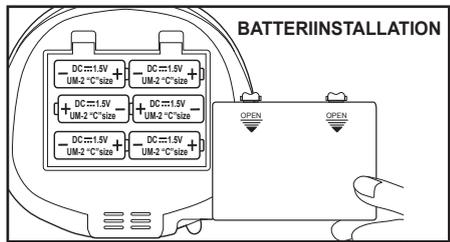
CD Boombox

Modell: 430-serien

STRÖMFÖRSÖRJNINGSKRAV:

Strömkälla: AC230V ~ 50Hz

DC 9V 1.5V UM-2/C x 6pcs (batteri medföljer ej)



VIKTIGE SIKKERHETSINSTRUKSER

1. Les disse instruksjonene.
2. Ta vare på disse instruksjonene.
3. Respekter alle advarsler.
4. Følg alle instruksjoner.
5. Bruk ikke apparatet i nærheten av vann.
6. Rengjør kun med tørre tekstiler.
7. Blokker ikke enhetens ventilasjonsåpninger. Følg produsentens instruksjoner når du installerer.
8. Installer ikke i nærheten av varmekilder, som radiatorer, varmeovner, ovner eller andre apparater (inkludert forsterkere), som produserer varme.
9. Bryt ikke sikkerhetsfunksjonen til det polariserte støpselet eller jordingsstøpselet. Et polarisert støpselet har to pinner, en bredere enn den andre. Et jordet støpselet har to kontaktpinner og en tredje jordingspinne. Den brede kontaktpinnen / tredje pinnen har en sikkerhetsfunksjon. Hvis støpselet som følger med ikke passer i stikkontakten din, må du kontakte en elektriker for å bytte ut støpselet som ikke passer.
10. Sørg for at strømledningen ikke blir tråkket på eller klemt, spesielt ved støpslene, i skjøter eller der ledningene kommer ut av enheten.
11. Bruk kun tilbehør som er godkjent av produsenten.
12. Koble apparatet fra stikkontakten ved tordenvær eller når det ikke skal brukes på lang tid.
13. Overlat all service til kvalifisert personell. Når apparatet har blitt skadet på noen som helst måte, må det utføres service. Eksempler på skade: Strømledningen eller kontakten er skadet, væske har blitt sølt på enheten, gjenstander har falt inn i produktet, kabinettet er skadet, produktet har blitt utsatt for regn eller fukt, produktet fungerer normalt eller har falt i bakken.
14. Ingen åpne flammekilder som talglys må plasseres oppå apparatet.
15. Det er viktig å være oppmerksom på miljøaspektene ved avhending av batterier.
16. Bruk av apparatet i tropiske og/eller moderate klima.
17. ADVARSEL – eksplosjonsfare hvis batteriet byttes ut på feil måte. Må bare byttes ut med samme eller tilsvarende type.

ADVARSEL:

For å redusere risikoen for brann eller elektrisk støt må produktet ikke utsettes for regn eller fukt.

ADVARSEL:

Bruk av andre kontroller, justeringer eller prosedyrer enn de som beskrives i dette dokumentet kan resultere i eksponering for farlig stråling.



ADVARSEL - FJERN IKKE DEKSELET (ELLER BAKSIDEN) FOR Å REDUSERE RISIKOEN FOR ELEKTRISK STØT. DET ER INGEN DELER PÅ INNSIDEN SOM KAN REPARERES AV BRUKEREN. OVERLAT REPARASJONER TIL KVALIFISERT SERVICEPERSONELL.



Et lyn med pilspiss inne i en likesidet trekant varsler brukeren om at det finnes uisolert, «farlig» spenning i produktets kabinett som er sterk nok til at personer og dyr risikerer å få elektrisk støt.



Et utropstegn inne i en likesidet trekant varsler brukeren om at det finnes viktige instruksjoner om bruk og vedlikehold (service) i dokumentene som følger med enheten.

- Produktet må ikke utsettes for drypp eller sprut og gjenstander fylt med væske, for eksempel vaser, må ikke settes på produktet.
- Strømledningen skal brukes for å koble fra enheten og må være lett tilgjengelig under bruk. For å koble radioen fullstendig fra strømmen, må støpselet trekkes helt ut av stikkkontakten.
- Batteriet må ikke utsettes for overdreven varme, som sollys, flammer eller lignende.

FARE!



Denne CD-spilleren er klassifisert som et laserprodukt i klasse 1. Etiketten LASERPRODUKT KLASSE 1 er plassert på baksiden.

© 2020 eKids, LLC
PO Box 2228
BELFAST, BT5 9GD
contact@support.ekids.com



Dette produktet har symbolet for kildesortering av elektrisk avfall og elektronisk utstyr (WEEE).

Det betyr at produktet må håndteres i henhold til EU-direktiv 2012/19/EU og resirkuleres eller demonteres for å minimere påvirkningen på miljøet.

For mer informasjon tar du kontakt med lokale eller regionale myndigheter.

Elektroniske produkter som ikke er inkludert i den selektive sorteringsprosessen er potensielt farlige for miljøet og helse på grunn av de farlige stoffene.

Komme i gang

TILBEHØR:

Brukerhåndbok: 1 stk

AC-ledning: 1 stk

STRØMKILDE

Denne enheten kan drives med veksel- eller likestrøm.

BRUKE VEKSELSTRØM

Sett strømledningen inn i strømkontakten på enheten og koble den så til en stikkontakt.

BRUKE LIKESTRØM

Åpne dekselet til batterikammeret. Installer 6 stk UM-2/C-batterier (selges separat) i batterikammeret. Sett batteriene inn riktig vei, som indikert. Koble strømforsyningen fra baksiden av enheten.

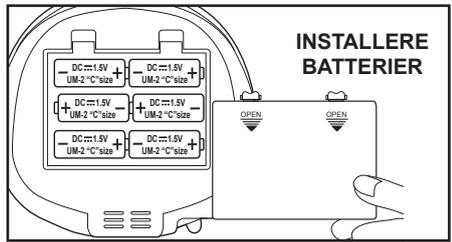
For best mulig resultat

- Bruk bare anbefalte/medleverte batteriene eller tilsvarende.
- Bruk alkaliske batterier for lengre levetid.
- Bland ikke gamle og nye batterier, og bland ikke alkaliske, karbonsink eller og oppladbare nikkeldadmium-batterier.
- Sett inn batteriene med riktig polaritet (+/-) som vist.
- Tomme batterier må tas ut av produktet.
- Oppladbare batterier må lades under oppsyn av en voksen.
- Prøv ikke å lade opp ikke-oppladbare batterier.
- Åpne ikke batterier og varm dem opp til mer enn vanlig omgivelsestemperatur.
- For å unngå at batteriene begynner å lekke eller bli skadet, fjernes batteriene fra et produkt hvis det ikke skal brukes på en måned eller lengre.
- Vær svært forsiktig når du berører batterier (unngå direkte kontakt med øyne og hud). Hvis batterilekkasje kommer i kontakt med øyer, må du UMIDDELBART skylle øyet med lunken vann med lavt trykk, i minst 30 minutter. Hvis det oppstår hudkontakt, må huden vaskes med rent vann i minst 15 minutter. Oppsøk legehjelp dersom symptomer oppstår.
- Lagre på et kaldt, tørt og ventilert sted, på avstand fra farlige og brennbare materialer.
- Kast ikke batteriene i restavfall eller i flammer.
- Følg gjeldende lover og lokale vedtekter angående kasting og transport av batterier.
- Batteriene må kastes separat på et lokalt resirkuleringscenter. Kast dem ikke sammen med vanlig restavfall.
- Oppladbare batterier skal tas ut av leken før de lades.
- Batteripolene må ikke kortsluttes.
- Må ikke brennes, batteriene kan lekke eller eksplodere.
- Batteriene skal byttes av en voksen.
- Fjern all emballasjen før du gir produktet til barn.

STRØMKRAV:

Strømkilde: AC 230 V ~ 50 Hz

DC 9 V 1,5 V UM-2/C x 6 stk (batteri selges separat)



GRUNNLEGGENDE FUNKSJONER

SLÅ PÅ ENHETEN

Etter å ha koblet til strømmen trykker du på **KILDE**-knappen for å slå enheten AV eller PÅ.

MERK: I CD-/AUX-modus, når enheten ikke bruker hovedfunksjonen på 15 minutter, går enheten automatisk i standby-modus. Trykk på **KILDE**-knappen for å slå på enheten igjen.

Merk at innstillinger for lavt volum i lydkilden kan gjenkjennes som «ikke noe lydsignal», dette vil påvirke egenskapen til signaldeteksjon fra enheten og kan også sette en automatisk bryter i standby-modus. Hvis dette skjer reaktiverer du lydsignalsending eller øker volumet på lydkilden for å gjenoppta avspilling.

Hint om elektrostatisk utlading - enheten vil kanskje nullstille seg eller ikke på grunn av elektrostatisk utlading. Slå den bare på og koble til igjen.

JUSTERE VOLUM

Trykk på **VOLUM**—/**VOLUM**+ -knappen på enheten for å øke eller minske lydstyrken.

BRUK AV RADIOEN

TUNING AV RADIOSTASJONER

1. Trykk på **KILDE**--knappen for å velge FM-modus.
2. Still inn til ønsket stasjon ved å trykke på **◀** eller **▶** på enheten, displayet vil vise båndfrekvensen. Eksempel: FM 97.10 MHz.
3. Strekk ut **FM-TELESKOPANTENNEN** til full lengde og flytt enheten forsiktig frem og tilbake for å få best mottak, eller plasser enheten på et åpent sted.
4. For å slå av radioen trykker du på **KILDE**--knappen for å velge andre funksjoner eller slå av enheten.

AUTOMATISK SØKING AV RADIOSTASJONER

Trykk og hold knappen **GJENTA/SKANN/M.+**-knappen på enheten. Enheten vil begynne å søke automatisk til et sterkt signal finnes. Enheten begynner å kringkaste fra P01 etter at søkingen er fullført.

MANUELL FORHÅNDSLAGRING AV RADIOSTASJONER

Du kan lagre opptil 30 (FM-)radiostasjoner i minnet i henhold til preferanser.

1. Trykk på **◀** eller **▶** for å velge den første ønskede stasjonen, og trykk på **MINNE/PROG**--knappen på enheten, indikatoren «**PROGRAM**» vil blinke på displayet.
2. Bruk **GJENTA/SØK/M.+** knappen for å bestemme hvilken sekvens du vil lagre, og trykk på **MINNE/PROG**-knappen for å bekrefte.
3. For å søke etter en annen stasjon gjentas trinn (1) og (2) til alle ønskede stasjoner er lagret. Opptil 30 stasjoner kan programmeres.
4. For å stille inn neste forhåndslagret stasjon, trykk på **GJENTA/SØK/M.+** knappen.

BRUK AV CD

Kompatible plater som kan avspilles

Dette systemet kan spille av alle digitale lyd-CD-er samt «finalized» digitale lyd-CD-er av typen CD-R eller CD-RW.

SETTE INN EN PLATE

1. Trykk på **KILDE**--knappen for å velge «CD»-modus.
2. Åpne CD-luken, «OP» vil vises på displayet.
3. Legg en lyd-CD i skuffen med etikettsiden vendt opp.
4. Lukk CD-dekselet, skjermen vil vise en blinkende "-". Så vil avspillingen starte med det første lydsporet.
5. For å ta ut CD-en trykkes **MEM./PROG**-knappen for å stoppe, og åpne luken til CD-rommet. Hold CD-platen i kantene, og ta den ut forsiktig.

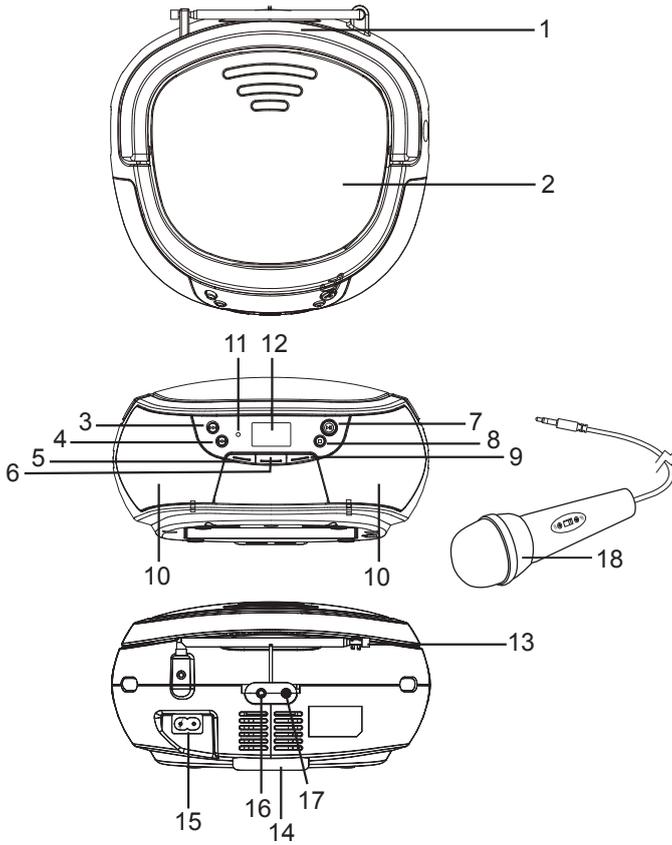
Merk:

1. Sjekk at disken har stanset før du åpner CD DEKSELET.
2. For å besørge bra systemytelse venter du til enheten har lest platen helt før du fortsetter.
3. Hvis det ikke er noen plate i skuffen, eller hvis platen ikke kan leses, vil displayet vise «INGEN».

BRUKE MIKROFONEN

Enheten har en 3,5 mm mikrofonkontakt til karaokebruk. Mikrofonen er tilgjengelig i alle modi. Koble til en 3,5 mm mikrofonledning i mikrofonkontakten og skru på mikrofonen.

KONTROLLER



- | | |
|-------------------------|----------------------------|
| 1. HÅNDTAK | 10. HØYTTALERE |
| 2. CD-AVDELING | 11. STB INDIKATOR |
| 3. TUN. + -KNAPP | 12. LCD DISPLAY |
| 4. TUN. —KNAPP | 13. FM TELESKOPISK ANTENNE |
| 5. VOL. —KNAPP | 14. BATTERIKAMMER |
| 6. ⏻/KILDE knapp | 15. STRØMKONTAKT |
| 7. GJENTA/SØK/M.+ knapp | 16. AUX-INN KONTAKT |
| 8. MINNE./PROG knapp | 17. MIKROFONKONTAKT |
| 9. VOL.+ knapp | 18. MIKROFON |

SPILLE AV PLATE

1. Avspillingen starter fra spor 1, trykk på knappen **GJENTA/SKANN/M.+** for å pause avspillingen, **▶**-indikatoren og nåværende spor vil blinke på displayet. Trykk på knappen **GJENTA/SKANN/M.+** igjen for å fortsette avspillingen.
2. For å stoppe avspillingen trykkes **MEM./PROG**-knappen, totalt antall spor vises på displayet.

VELGE ET ØNSKET SPOR/DEL AV SPOR

For å velge et ønsket spor

Trykk på knappene **◀** eller **▶** på enheten mens du er i stoppmodus, eller i løpet av avspilling, til ønsket spor vises på displayet. Den vil starte å spille automatisk.

For å søke etter en spesifikk del av et spor i løpet av avspilling (spoling i høy hastighet)

Trykk og hold **◀** - eller **▶** -knappen på enheten for å spole i sporet som spilles av nå i høy hastighet til ønsket sted (del) vises, og slipp opp knappen for vanlig avspilling-modus. Avspillingen starter igjen fra dette punktet.

PROGRAMMERING AV LYDSPOR

Programmering av spor er mulig når avspilling er stoppet. Du kan lagre i minnet opp til 20 lydspor av en CD, i hvilken som helst rekkefølge.

1. I stopp-modus, trykk på **MINNE./PROG**-knappen, og hold den inne. Enheten går inn i programinnstillinger, «**PROGRAM**»-indikatoren vil blinke i displayet og vise P01.
2. Trykk enten på **◀** eller på **▶** knappen for å velge første lydspor som skal programmeres. (Eksempel: spor 2)
3. Trykk og hold **MINNE/PROGRAM**-knappen på fjernkontrollen for å velge. **PROGRAM** blinker på skjermen og viser P02.
4. Gjenta steg 2 og 3 for å lagre andre ønskede spor til alle spor er programmerte.
5. Trykk på knappen **GJENTA/SKANN/M.+** på enheten for å starte avspilling fra det første programmerte sporet.
6. Trykk på **MINNE/PROG**-knappen på enheten for å stoppe programavspillingen. For å slette programmet trykker du på **MEM./PROG**-knappen på enheten når platen er stoppet. Åpne CD-luken, så vil programmet slettes.

GJENTA AVSPILLING

Du kan spille av ett spor eller gjenta avspilling av alle spor på platen.

For å gjenta et enkelt lydspor

1. Trykk og hold knappen **GJENTA/SKANN/M.+** på enheten i løpet av avspilling, displayet vil vise en blinkende «**GJENTA**»-indikator og det nåværende sporet vil spilles om og om igjen til du trykker på **MINNE/PROG**-knappen på enheten.
2. For å avbryte gjentakelsen av avspillingen, trykk på knappen **GJENTA/SØK/M.+** inntil «**REPEAT**» slutter å lyse på skjermen.

For å gjenta alle sporene

1. Trykk og hold knappen **GJENTA/SKANN/M.+** på enheten til «**GJENTA**»-indikatoren vises fast på displayet, alle sporene på platen vil spilles om og om igjen til du trykker på **MINNE/PROG**-knappen på enheten.
2. For å avbryte gjentakelsen av avspillingen, trykk på knappen **GJENTA/SØK/M.+** inntil «**REPEAT**» slutter å lyse på skjermen.

AVSPILLING I VILLKÅRLIG REKKEFØLGE

Trykk og hold knappen **GJENTA/SKANN/M.+**-knappen på enheten «**RAN**» vises fast på displayet, tilfeldig avspilling vil starte automatisk fra neste spor til alle sporene spilles på nytt, og deretter vil den stoppe. Trykk på knappen **GJENTA/SKANN/M.+** på enheten igjen til «**RAN**» forsvinner fra display for å avbryte.

BRUK MED AUX-INN KILDE

1. Trykk på **KILDE**-knappen for å velge «AUX»-modus.
2. Bruk en AUX-tilkoblingsledning, og sett den ene pluggen i AUX-INNGANGEN (3,5 mm) på enheten, og den andre enden i hodetelefon-utgangen på musikk-utstyret ditt. Lyden vil dermed forsterkes.
3. Justér volumet, enten på enheten eller på det utstyret du bruker for avspillingen.
4. Styr avspilling/pause og finn fram til de forskjellige lydfilene ved hjelp av musikkhenheten din.

TÄRKEITÄ TURVAOHJEITA

- Lue nämä ohjeet.
- Säilytä nämä ohjeet.
- Huomioi kaikki varoitukset.
- Noudata kaikkia ohjeita.
- Älä käytä laitetta veden läheisyydessä.
- Puhdista vain kuivalla liinalla.
- Älä peitä tuuletusaukkoja. Asenna valmistajan ohjeiden mukaisesti.
- Älä asenna lähellä mitään lämpölähteitä, kuten lämpöpattereita, lämpöpeltejä, uuneja tai muita lämpöä tuottavia laitteita (mukaan lukien vahvistimet).
- Älä ohita polarisoidun tai maadoitetun pistokkeen suojausta. Polarisoidussa pistokkeessa toinen piikeistä on leveämpi. Maadoitetussa pistokkeessa on kaksi piikkiä ja kolmas maadoitusliitin. Leveämpi piikki tai maadoitusliitin on tarkoitettu parantamaan turvallisuuttasi. Mikäli toimitettu pistoke ei sovi pistorasiaasi, pyydä sähköasentajaa vaihtamaan pistorasia uuteen.
- Suojaa virtajohto niin, ettei sen päälle astuta tai ettei se joudu puristuksiin erityisesti pistokkeiden tai pistorasian kohdalta tai kohdasta, josta se lähtee laitteesta.
- Käytä ainoastaan valmistajan määrittelemiä lisävarusteita.
- Irrota laitteen virtajohto pistorasiasta ukkosmyrskyjen aikana sekä silloin, kun laitetta ei käytetä pitkään aikaan.
- Jätä laitteen huoltaminen ammattitaitoisen huoltohenkilön tehtäväksi. Huolto on tarpeen, kun laite on vahingoittunut millään tavalla. Esimerkkejä mahdollisista vaurioista: virtajohto tai pistoke on vahingoittunut, laitteen sisään on päässyt nestettä tai vieraita esineitä, laite on altistunut sateelle tai kosteudelle, laite ei toimi normaalisti tai laite on pudonnut.
- Laitteen päälle ei saa asettaa avotulen lähteitä, kuten palavia kynttilöitä.
- Ympäristönsuojeluun liittyvät asiat on huomioitava paristojen hävittämisessä.
- Laitteen käyttö trooppisissa ja/tai lauhkeassa ilmastossa.
- HUOMIO – räjähdysvaara, jos paristo vaihdetaan väärin. Vaihda paristo ainoastaan samanlaiseen tai vastaavaan paristoon.

VAROITUS:

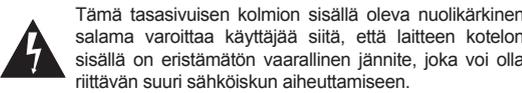
tulipalon tai sähköiskun vaaran vähentämiseksi laitetta ei saa altistaa sateelle tai kosteudelle.

HUOMIO:

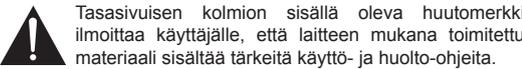
muiden kuin tässä kuvattujen säätimien, säätöjen, suoritusosojen tai menetelmien käyttäminen voi altistaa vaaralliselle säteilylle.



HUOMIO - SÄHKÖISKUN VAARAN VÄHENTÄMISEKSI ÄLÄ AVAA KANTTA (TAI TAKAOSAA). SISÄLLÄ EI OLE KÄYTTÄJÄN HUOLLETTAVIA OSIA. OTA YHTEYS VALTUUTETTUUN HUOLTOON.



Tämä tasasivuisen kolmion sisällä oleva nuolikärkinen salama varoittaa käyttäjää siitä, että laitteen kotelon sisällä on eristämätön vaarallinen jännite, joka voi olla riittävän suuri sähköiskun aiheuttamiseen.



Tasasivuisen kolmion sisällä oleva huutomerkki ilmoittaa käyttäjälle, että laitteen mukana toimitettu materiaali sisältää tärkeitä käyttö- ja huolto-ohjeita.

- Laitetta ei saa altistaa valumille tai roiskeille eikä laitteen päälle saa asettaa mitään nesteitä sisältäviä esineitä, kuten maljakkoja.
- Laitteen irti kytkemiseen käytetään verkkovirtapistoketta, ja sen tulee olla helposti käytettävissä käytön aikana. Irrota laite täydellisesti sähköverkosta irrottamalla pistoke pistorasiasta kokonaan.
- Paristoja ei saa altistaa liialliselle kuumuudelle, kuten auringonpaisteelle, avotulelle tai vastaavalle.

VAARA!



ämä CD-soitin on luokan 1 LASERTUOTE. LUOKAN 1 LASERTUOTE -merkintä on kotelon takaosassa.



© 2020 eKids, LLC
PO Box 2228
BELFAST, BT5 9GD
contact@support.ekids.com



Aloituspapas

TARVIKKEET:

Ohjekirja: 1 kpl

Vaihtovirtajohto: 1 kpl

VIRTALÄHDE

Tämä laite on suunniteltu toimimaan vaihto- tai tasavirralla.

KÄYTTÖ VAIHTOVIRRALLA

Kytke vaihtovirtajohdon pää laitteen vaihtovirtaliitäntään ja pistoke pistorasiaan.

KÄYTTÖ TASAVIRRALLA

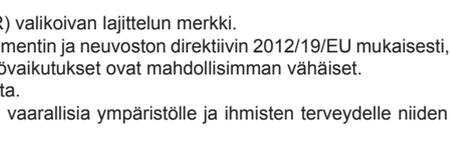
Avaa PARISTOLOKERON KANSI. Aseta lokeroon kuusi UM-2-/C-kokoista paristoa (ei sisälly toimitukseen). Varmista, että paristojen navat ovat oikein päin. Irrota virtalähteen kaapeli laitteen takaosasta.

Parhaan suorituskyvyn takaamiseksi

- Käytä vain suositeltuja tai mukana toimitettuja paristoja tai niitä vastaavia.
- Käytä pidempään kestäviä alkali-paristoja.
- Älä sekoita keskenään uusia ja vanhoja paristoja tai alkali-paristoja, sinkki-hiiliparistoja ja ladattavia nikkeli-kadmium-akkuparistoja.
- Aseta paristot niin, että niiden navat (+/–) ovat kuvan osoittamalla tavalla.
- Poista tyhjtät paristot tuotteesta.
- Lataa ladattavat akkuparistot aikuisen valvonnassa.
- Älä yritä ladata ei-ladattavia paristoja.
- Älä avaa paristoja tai lämmitä niitä tavallista ympäristön lämpötilaa kuumemmiksi.
- Estä paristojen vuotaminen tai vioittuminen poistamalla ne laitteesta, mikäli laitetta ei käytetä vähintään kuukauteen.
- Käsittele vuotavia paristoja erittäin varoen (vältä suoraa kosketusta silmien ja ihon kanssa). Jos paristosta vuotanut aine joutuu kosketuksiin silmän kanssa, huuhtele silmää VÄLITTÖMÄSTI haalealla ja kevyesti juoksevalla vedellä vähintään 30 minuutin ajan. Jos ainetta joutuu iholle, pese ihoa puhtaalla vedellä vähintään 15 minuutin ajan. Hakeudu lääkärin hoitoon, jos oireita ilmaantuu.
- Säilytä vileässä, kuivassa ja hyvin tuuletetussa paikassa kaukana vaarallisista tai tulenaroista aineista.
- Älä hävitä paristoja kotitalousjätteen mukana tai polttamalla.
- Noudata paristojen hävittämisessä ja kuljettamisessa sovellettavia paikallisia lakeja ja määräyksiä.
- Paristot tulee toimittaa erikseen paikalliseen kierrätyspisteeseen. Älä hävitä niitä kotitalousjätteen mukana.
- Ladattavat paristot on poistettava lelusta ennen lataamista.
- Syöttöliittimiä ei saa oikosulkea.
- Älä hävitä paristoja polttamalla, ne voivat vuotaa tai räjähtää.
- Aikuisen tulee vaihtaa paristot.
- Poista pakkausmateriaali ennen tuotteen antamista lapselle.

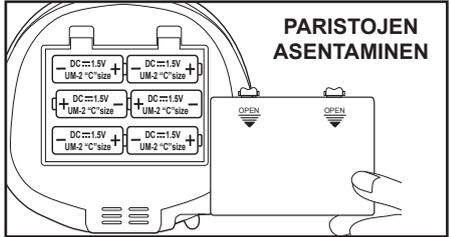
CD Boombox

Malli: 430-sarja



VIRTAVAATIMUKSET:

Virtalähde: AC 230 V ~ 50 Hz
DC 9 V 1,5 V UM-2/C x 6 kpl (paristot eivät sisälly toimitukseen)



PERUSTOIMINNOT

IRRAN KYTKEMINEN LAITTEESEEN

Kun virta on kytketty, kytke laite päälle tai pois päältä painamalla **LÄHDE**-painiketta.

HUOMAUTUS: Kun laite on CD-/Aux-tilassa ilman, että sitä käytetään 15 minuuttiin, laite siirtyy automaattisesti valmiustilaan. Kytke laite uudestaan päälle painamalla **LÄHDE**-painiketta.

Huomaa, että äänilähteen pieni äänenvoimakkuus voidaan tulkita äänisignaalin puuttumiseksi. Se vaikuttaa laitteen signaalin havaitsemiskykyyn ja voi aiheuttaa automaattisen siirtymisen valmiustilaan. Jos näin käy, aktivoi lähdesoitimen audiosignaalin lähetyksen uudelleen tai lisää äänenvoimakkuutta toiston jatkamiseksi.

Vihje koskien sähköstaattisia purkauksia - laite voi nollautua tai olla palautumatta normaaliin käyttötilaan sähköstaattisen purkauksen vuoksi. Kytke se tällöin pois päältä ja yhdistä uudelleen.

ÄÄNENVOIMAKKUUDEN SÄÄTÄMINEN

Lisää tai vähennä äänenvoimakkuutta painamalla laitteen painiketta **ÄÄNENVOIMAKKUUS-/ÄÄNENVOIMAKKUUS+**.

RADION KÄYTTÄMINEN

RADIOASEMIEN VIRITTÄMINEN

- Valitse FM-tila painamalla laitteen **LÄHDE**-painiketta.
- Viritä halutun aseman taajuudelle käyttämällä laitteen painikkeita **◀** ja **▶**. Näytössä näkyy valittu taajuus. Esimerkki: FM 97.10 MHz.
- Pidennä FM-TELESKOOPPIANTENNI täyteen pituuteensa ja liikuta laitetta varovasti edestakaisin parhaan signaalin saamiseksi tai siirrä laite avoimeen paikkaan.
- Kytke radio pois päältä tai valitse muita toimintoja painamalla **LÄHDE**-painiketta.

RADION AUTOMAATTISKANNAUS (HAKU)

Pidä **TOISTA UUELLEEN / SKANNAA / M.+** -painiketta painettuna, jolloin laite aloittaa automaattisen skannauksen ja jatkaa sitä, kunnes voimakas signaali löytyy. Laite aloittaa P01:n toistamisen hakemisen valmistuttua.

RADION MANUAALISEN MUISTITOIMINNON KÄYTTÖ

Voit tallentaa muistiin 30 haluamaasi (FM)-radioasemaa.

- Valitse ensimmäinen haluamasi asema painikkeilla **◀** ja **▶** ja paina sitten laitteen **MUISTI/OHJELMOINTI**-painiketta, jolloin näytössä vilkkuu teksti **OHJELMOINTI**.
- Valitse **TOISTA UUELLEEN / SKANNAA / M.+** -painikkeella tallennusjärjestys ja vahvista **MUISTI/OHJELMOINTI**-painikkeella.
- Toista vaiheet (1) ja (2), kunnes kaikki halutut asemat on haettu ja tallennettu. Laitteeseen voidaan ohjelmoida enintään 30 asemaa.
- Viritä seuraavalle tallennetulle asemalla painamalla **TOISTA UUELLEEN / SKANNAA / M.+** -painiketta.

CD-KÄYTTÖ

Toistettavat levyt

Tällä järjestelmällä voidaan toistaa kaikkia digitaalisia CD-äänilevyjä, viimeisteltyjä digitaalisia CD-Recordable (CD-R) -levyjä ja viimeisteltyjä digitaalisia CD-Rewritable (CD-RW) -levyjä.

LEVYN ASETTAMINEN

- Valitse CD-tila painamalla **LÄHDE**-painiketta.
- Avaa CD-lokeron luukku, jolloin näytössä näkyy teksti "OP".
- Aseta CD-äänilevy soittimeen kuvapuoli ylöspäin.
- Sulje CD-lokeron luukku, jolloin näytössä vilkkuu "- -" ja toisto alkaa ensimmäisestä kappaleesta.
- Kun haluat poistaa CD-levyn soittimesta, pysäytä toisto painamalla **MUISTI/OHJELMOINTI**-painiketta ja avaa CD-lokeron luukku. Nosta CD-levy varovasti pitämällä kiinni sen reunoista.

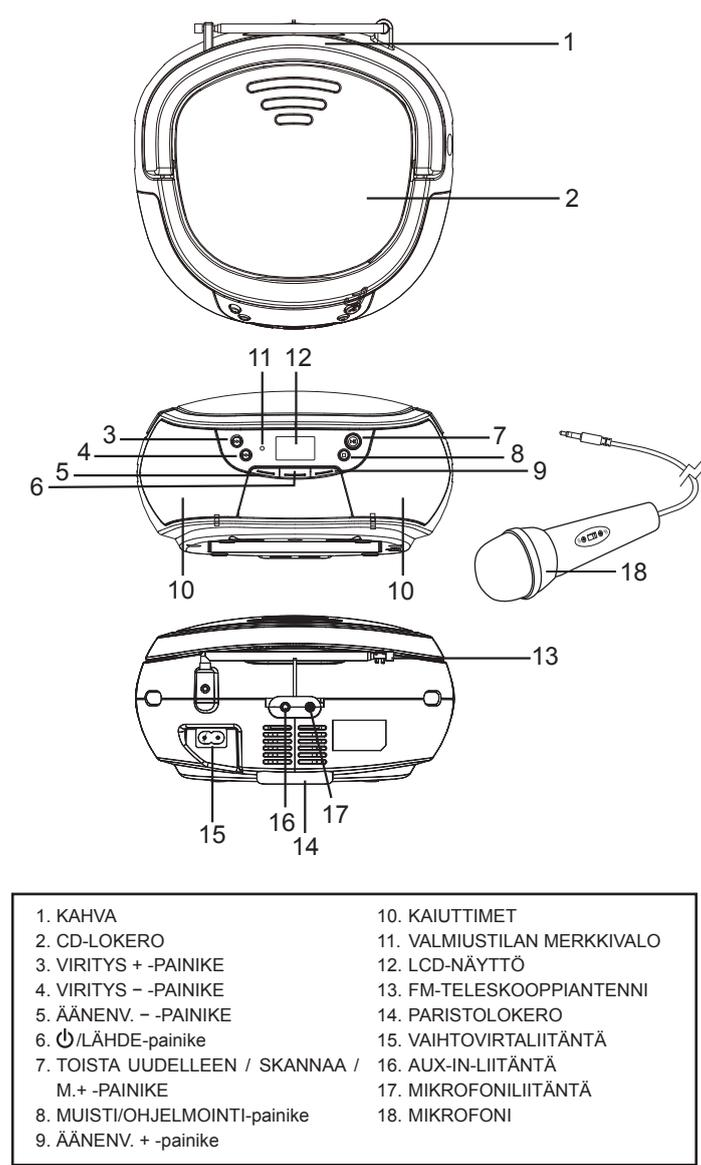
Huomautus:

- Varmista ennen CD-lokeron luukun avaamista, että levy on pysähtynyt.
- Varmista järjestelmän hyvä suorituskyky odottamalla ennen jatkamista, että laite lukee levyn kokonaan.
- Mikäli laitteessa ei ole levyä tai levy on ylösalaisin, näytössä lukee "NO".

MIKROFONIN KÄYTTÄMINEN

Laitteessa on yksi 3,5 mm:n mikrofoniliitäntä karaokekäyttöä varten. Mikrofoni on käytettävissä kaikissa tiloissa. Liitä 3,5 mm:n mikrofoni mikrofoniliitäntään ja kytke sitten mikrofonin virta.

OMINAISUUDET



LEVYN TOISTAMINEN

- Toisto alkaa 1. kappaleesta. Tauota toisto **TOISTA UUELLEEN / SKANNAA / M.+** -painikkeella, jolloin näytössä vilkkuu **▶** ja nykyinen kappale. Jatka toistoa painamalla **TOISTA UUELLEEN / SKANNAA / M.+** -painiketta uudelleen.
- Lopeta toisto painamalla **MUISTI/OHJELMOINTI**-painiketta, jolloin näytössä näkyy kappaleiden kokonaismäärä.

HALUTUN KAPPALEEN/KOHDAN VALITSEMINEN

Halutun kappaleen valitseminen

Paina laitteen painiketta **◀** tai **▶** pysäytystilassa tai toiston aikana, kunnes haluttu kappale näkyy näytössä. Toistaminen alkaa automaattisesti.

Tietyn kohdan etsiminen toiston aikana (kappaleen pikakelaaminen)

Pikakelaa kappaletta pitämällä laitteen painiketta **◀** tai **▶** painettuna ja vapauta painike halutussa kohdassa. Toisto alkaa uudelleen valitusta kohdasta.

KAPPALEIDEN OHJELMOIMINEN

Kappaleiden ohjelmoiminen on mahdollista, kun toisto on pysäytetty. Muistiin voidaan tallentaa enintään 20 CD-levyllä olevaa kappaletta missä tahansa järjestyksessä.

- Pida pysäytystilassa **MUISTI/OHJELMOINTI**-painiketta painettuna. Laite siirtyy ohjelmointiasetukseen, jolloin näytössä vilkkuu **OHJELMOINTI** ja näkyy teksti P01.
- Valitse ensimmäinen ohjelmoitava kappale painikkeilla **◀** ja **▶**. (Esimerkiksi kappale 2.)
- Vahvista pitämällä **MUISTI/OHJELMOINTI**-painiketta painettuna. Näytössä vilkkuu **PROGRAM** ja näkyy teksti P02.
- Tallenna halutut kappaleet toistamalla vaiheet 2 ja 3, kunnes kaikki kappaleet on ohjelmoitu.
- Aloita toisto ensimmäisestä ohjelmoidusta kappaleesta painamalla **TOISTA UUELLEEN / SKANNAA / M.+** -painiketta.
- Pysäytä ohjelmoitu toisto painamalla laitteen **MUISTI/OHJELMOINTI**-painiketta. Tyhjennä ohjelma painamalla laitteen **MUISTI/OHJELMOINTI**-painiketta, kun levy on pysähtynyt, ja avaa CD-lokeron luukku. Ohjelma tyhjennetään.

UUELLEEN TOISTAMINEN

Voit toistaa uudelleen yksittäisen kappaleen tai levyn kaikki kappaleet.

Yhden kappaleen toistaminen uudelleen

- Pida **TOISTA UUELLEEN / SKANNAA / M.+** -painiketta painettuna toiston aikana, jolloin näytössä vilkkuu **UUELLEEN** ja nykyinen kappale toistetaan uudelleen, kunnes laitteen **MUISTI/OHJELMOINTI**-painiketta painetaan.
- Peruuta uudelleen toistaminen painamalla laitteen **TOISTA UUELLEEN / SKANNAA / M.+** -painiketta, kunnes **REPEAT** häviää näytöstä.

Kaikkien kappaleiden toistaminen uudelleen

- Pida **TOISTA UUELLEEN / SKANNAA / M.+** -painiketta painettuna, kunnes **UUELLEEN** näkyy vilkkumatta näytössä, jolloin kaikki levyn kappaleet toistetaan uudelleen, kunnes laitteen **MUISTI/OHJELMOINTI**-painiketta painetaan.
- Peruuta uudelleen toistaminen painamalla laitteen **TOISTA UUELLEEN / SKANNAA / M.+** -painiketta, kunnes **REPEAT** häviää näytöstä.

SATUNNAISTOISTO

Pidä **TOISTA UUELLEEN / SKANNAA / M.+** -painiketta painettuna, kunnes **RAN** näkyy vilkkumatta näytössä, jolloin satunnaistoisto käynnistyy automaattisesti seuraavasta kappaleesta ja jatkuu, kunnes kaikki kappaleet on toistettu. Peruuta painamalla **TOISTA UUELLEEN / SKANNAA / M.+** -painiketta uudelleen, kunnes **RAN** häviää näytöstä.

AUX-IN-KÄYTTÖ

- Valitse AUX-tila painamalla **LÄHDE**-painiketta.
- Aseta yksi AUX-kaapelin pää laitteen AUX IN -liitäntään (3,5 mm) ja toinen pää musiikkilaitteen kuulokeliitäntään kuunnellaksesi musiikkia kaiuttimien kautta.
- Säädä äänenvoimakkuus jommastakummasta laitteesta haluamallesi tasolle.
- Hallitse toistoa ja vaihda kappaleita musiikkilaitteella.