

MP3 Microphone

Model:070 **ENG**



This product bears the selective sorting symbol for waste electrical and electronic equipment (WEEE). This means that this product must be handled pursuant to European Directive 2012/19/EU in order to be recycled or dismantled to minimize its impact on the environment.



For further information, please contact your local or regional authorities. Electronic products not included in the selective sorting process are potentially dangerous for the environment and human health due to the presence of hazardous substances.

This device complies with the essential requirements of the R&TTE Directive 1999/5/EC. The following test methods have been applied in order to prove presumption of conformity with the essential requirements of the R&TTE Directive 1999/5/EC

Important Message to Customers

Thank you for purchasing one of our many top-quality electronic products. Please take a moment to read through these instructions to help you understand the safe and proper way to use this toy to extend its usability.

Playing with the Microphone

There are two ways to have musical fun with your Sing Along Mic. You can sing along to the built-in songs, or to any song on your MP3 player or other audio device by connecting it with an MP3 Cable (see instructions below). Flashing lights add to the excitement! Have a great show!

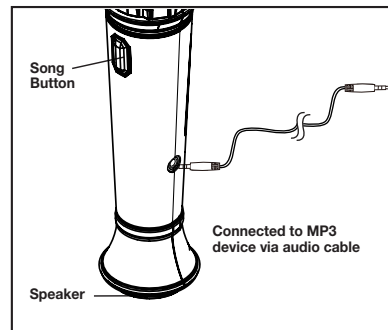
Song Mode

- Press the **Song Button** to hear sound effects and play the built-in song.

MP3 Mode

- Connect one end of an MP3 Audio Cable (not included) to the headphone or line out jack on your MP3 player or other audio device (not included). Plug the other end of the MP3 Audio Cable to the line out jack on the side of the microphone. The microphone will light up to confirm it is connected to your device.
- Turn on and put your MP3 player/audio device in play mode to play music through the speaker!
- Press the Song Button again to switch between the MP3 player device and the built-in music.

Note: There is a 5 minute timer that will automatically turn off MP3 playback. Press the Song Button to resume MP3 playback.



Installing the Batteries

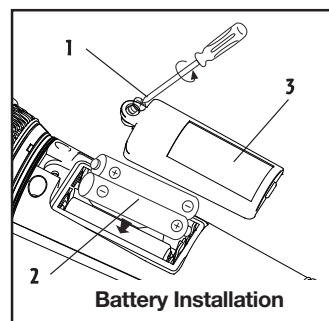
ATTENTION: Batteries should only be installed by an adult.

The unit comes with batteries already installed. These batteries are meant for in-store demonstration use only, and should be replaced with fresh batteries. To replace the batteries at home:

- 1 Use a Philips screwdriver to open the battery compartment door.
- 2 Install 2 "AAA" size batteries into the compartment, making sure that the + and - polarities match the diagram printed inside.
- 3 Close the battery compartment door and tighten the battery door screw. Don't over tighten.

For the Best Possible Performance

- Only use the recommended/supplied batteries or equivalent.
- Use alkaline batteries for longer life.
- Do not mix old and new batteries, and do not mix alkaline, carbon-zinc or rechargeable nickel-cadmium batteries.
- Insert batteries with proper polarity (+/-) as indicated.
- Remove exhausted batteries from product.
- Recharge rechargeable batteries under adult supervision.
- Do not attempt to recharge non-rechargeable batteries.
- Do not open batteries or heat them beyond normal ambient temperatures.
- To prevent battery leakage or damage remove batteries from a product if it will not be used for a month or longer.
- Use extreme caution handling leaking batteries (avoid direct contact with eyes and skin). If battery leakage comes in contact with eyes, IMMEDIATELY flush the eye with lukewarm and gently flowing water for at least 30 minutes. If skin contact occurs, wash skin with clear water for at least 15 minutes. Seek medical attention if any symptoms occur.
- Store in cool, dry, ventilated area away from hazardous or combustible material.
- Do not dispose of batteries in the household trash or fire.
- Follow applicable laws and local regulations for the disposal and transportation of batteries.
- Batteries must be disposed of separately at your local waste recycling center. Do not dispose of them in your household waste bin.



Remove Demo Tab

- The unit is equipped with a Try Me feature. Before using the unit, pull out the plastic Demo Tab located on back panel.

Maintenance

It is important to keep the unit as dry and clean as possible. Clean the unit with a soft cloth moistened only with mild soap and water. Stronger cleaning agents, such as thinner or similar materials are not recommended, as they may damage the surface of the case. Do not allow dirt, sand, small particles, water or other liquids to enter the toy's casing. If the unit is to be left unused for an extended time period, such as a month or longer, have an adult remove the battery to extend its life and to prevent leaking or corrosion.



Ce produit porte le symbole du tri sélectif des déchets d'équipements électriques et électroniques (DEEE). Cela signifie que ce produit doit être traité conformément à la directive européenne 2012/19/EU afin d'être recyclé soit démantelé afin de minimiser son impact sur l'environnement.



Pour de plus amples renseignements, merci de contacter les autorités locales ou régionales. Les produits électroniques non inclus dans le processus de tri sélectif sont potentiellement dangereux pour l'environnement et la santé humaine en raison de la présence de substances dangereuses.

Cet appareil est conforme aux exigences essentielles de la directive R & TTE 1999/5 / CE.

Les méthodes d'essai suivantes ont été appliquées afin de prouver la présomption de conformité aux exigences essentielles de la directive R&TTE 1999/5 / CE

Message important aux consommateurs

Merci d'avoir acheté un des produits électroniques de qualité supérieure. Nous vous conseillons de prendre le temps nécessaire pour lire la présente notice afin de comprendre comment utiliser ce produit et bénéficier de toutes ses fonctionnalités en toute sécurité.

Utiliser le micro pour chanter

Il y a deux façons d'utiliser le micro Sing Along pour chanter. Vous pouvez chanter en accompagnant la chanson intégrée, ou toute chanson d'un lecteur MP3 ou autre appareil audio en le connectant via le câble MP3 (voir les instructions ci-dessous). La lumière clignotante ajoute plus d'ambiance ! Bon amusement !

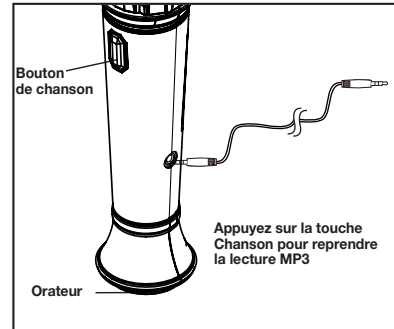
Mode chanson

- Appuyez sur la touche **Song** pour entendre la parole intégrée et lire la chanson intégrée.

Mode MP3

- Branchez une extrémité d'un câble audio MP3 (non fourni) dans la sortie casque ou ligne de votre lecteur MP3 ou tout autre appareil audio (non fournis). Branchez l'autre extrémité du câble audio MP3 dans l'entrée ligne située sur le côté du micro. Le micro s'allume pour confirmer qu'il est connecté à votre appareil.
- Allumez et mettez votre lecteur MP3/appareil audio en mode lecture pour écouter la musique via l'enceinte
- Appuyez de nouveau sur la touche Chanson pour basculer entre le lecteur MP3 et le morceau intégré.

Remarque : L'appareil comporte un minuteur qui désactive automatiquement la lecture MP3 au bout de 5 minutes.



Installation des piles

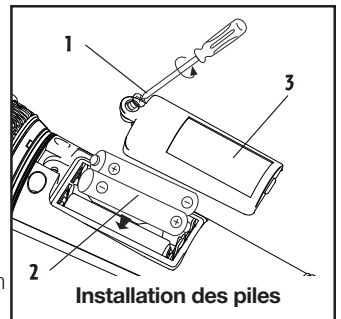
ATTENTION: Les piles ne doivent être installées que par un adulte.

L'appareil est livré avec des piles déjà installées. Ces piles sont destinées à des démonstrations en magasin seulement, et devraient être remplacées par des piles neuves. Pour remplacer les piles à la maison :

1. Utilisez un tournevis cruciforme pour ouvrir le couvercle du compartiment à piles.
2. Installez 2 piles AAA dans le compartiment, en s'assurant que les polarités + et - correspondent à celles du diagramme imprimé à l'intérieur.
3. Fermez le couvercle du compartiment à piles et serrez la vis. Ne serrez pas trop.

Pour obtenir une meilleure performance

- N'utilisez que des piles recommandées/fournies ou de type équivalent
- Utilisez des piles alcalines pour une durée plus longue
- Ne mélangez pas des piles neuves et usagées, des piles alcalines, carbone-zinc et nickel-cadmium rechargeables
- Insérez les piles en respectant les polarités (+/-) indiquées
- Enlevez les piles usées de l'appareil
- Les piles rechargeables doivent être rechargées sous la supervision d'un adulte
- Ne tentez pas de recharger des piles non rechargeables
- N'ouvrez pas les piles ou ne les chauffez pas au-delà des températures ambiantes normales.
- Pour éviter toute fuite ou dommage de pile, enlevez les piles d'un produit si celui-ci ne va pas être utilisé pendant un mois ou plus.
- Utilisez une extrême prudence lors de la manipulation de piles qui fuient (évitiez le contact direct avec les yeux et la peau). En cas de contact du liquide d'une pile avec les yeux, nettoyez immédiatement les yeux à grande eau tiède et les laisser en contact avec l'eau pendant au moins 30 minutes. En cas de contact avec la peau, lavez la peau avec de l'eau claire pendant au moins 15 minutes. Consultez un médecin si des symptômes apparaissent.
- A ranger dans un endroit frais, sec et aéré, loin des matières dangereuses et combustibles.
- Ne jetez pas les piles avec les ordures ménagères ou dans un feu
- Suivez les lois applicables et les réglementations locales sur la mise au rebut et le transport de piles.



Retrait de la Languette Démo


- L'appareil est équipé d'une fonction Try Me (Essayez-moi). Avant d'utiliser l'appareil, retirez la languette de démonstration en plastique située sur le panneau arrière.

Entretien

Il est important de garder l'unité sèche et propre que possible. Ne nettoyez votre appareil qu'avec un chiffon doux imbibé d'eau savonneuse. Agents de nettoyage forts, tels que les matériaux plus minces ou similaires ne sont pas recommandés, car ils peuvent endommager la surface du boîtier.

Veiller à ce qu'aucun grain de poussière, ou de sable, des petites particules, de l'eau ou tout autre liquide ne s'introduise dans le compartiment des piles du jouet.

Si le jouet n'est pas utilisé pendant une longue période, par exemple un mois ou plus, nous vous conseillons de retirer les piles (par un adulte) pour les économiser et pour éviter qu'elles ne coulent ni ne rouillent.

 Este producto cuenta con el símbolo de separación selectiva de residuos de aparatos eléctricos y electrónicos (WEEE). Ello significa que el producto debe tratarse conforme a la Directiva 2012/19/EU en su reciclaje o desmontaje para minimizar su impacto sobre el medio ambiente.

Para más información, ponte en contacto con la autoridad competente de tu ayuntamiento o comunidad.

 Los aparatos electrónicos que no sigan en este proceso de separación selectiva pueden representar un peligro para el medio ambiente y la salud humana debido a que contienen sustancias peligrosas.

Este dispositivo cumple con los requisitos esenciales de la Directiva R & TTE 1999/5 / CE.

Los siguientes métodos de prueba se han aplicado con el fin de demostrar la presunción de conformidad con los requisitos esenciales de la Directiva R & 1999/5 / CE TTE

Mensaje importante para los consumidores

Gracias por comprar uno de nuestros productos electrónicos de calidad superior. Por favor, tómesese un momento para leer estas instrucciones que le ayudarán a entender la forma segura y adecuada de usar este producto para prolongar su uso.

Reproducción con el micrófono

Hay dos formas de pasarlo bien con su micrófono Sing Along. Puede cantar junto a la canción incorporada, o junto a cualquier canción en su reproductor MP3 u otro dispositivo de audio al conectarlo con un cable MP3 (consulte las instrucciones que aparecen a continuación). ¡Las luces parpadeantes se añaden a la diversión! ¡Realiza un gran espectáculo!

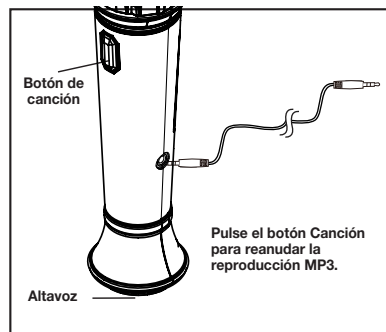
Modo canción

- Presione el botón de **Song** para escuchar la voz incorporada y reproducir la canción incorporada.

Modo MP3

- Conecte un extremo de un cable de audio MP3 (no incluido) al conector de auriculares o salida de línea de su reproductor MP3 u otro dispositivo de audio (no incluido). Enchufe el otro extremo del cable de audio MP3 al conector de salida de línea en el lateral del micrófono. El micrófono se iluminará para confirmar que está conectado a su dispositivo.
- ¡Encienda y coloque su dispositivo reproductor MP3 / de audio en modo reproducción para reproducir música desde el altavoz!
- Pulse el botón Canción de nuevo para cambiar entre el dispositivo del reproductor MP3 y la canción incorporada.

Nota: Existe un temporizador de 5 minutos que apagará de forma automática la reproducción MP3.



Cómo colocar las pilas

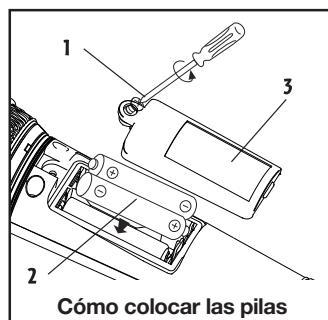
ATENCIÓN: Las pilas solo las debe instalar un adulto.

La unidad viene con baterías ya instaladas. Estas pilas son únicamente para la demostración en la tienda y deben ser reemplazadas por pilas nuevas. Para reemplazar las pilas en casa. Para sustituir las baterías en la casa:

1. Use un destornillador tipo Philips para abrir la tapa del compartimento de las pilas.
2. Instale 2 pilas tamaño "AAA" en el compartimento asegurándose que las polaridades + y - se corresponden con el diagrama impreso en su interior.
3. Cierre la puerta del compartimento de baterías y ajuste el tornillo de la puerta. No lo sobreapriete.

Para el mejor desempeño posible

- Use únicamente las pilas recomendadas/suministradas o equivalentes
- Use pilas alcalinas para una mayor vida útil
- No mezcle pilas antiguas y nuevas, y no mezcle pilas alcalinas, de carbono cinc o pilas recargable de níquel cadmio
- Inserte las pilas con la polaridad adecuada (+/-) tal y como se indica
- Retire las pilas gastadas del producto
- Recargue las pilas recargables bajo la supervisión de un adulto
- No intente recargar pilas no recargables
- No abra las pilas o las caliente más allá de las temperaturas ambiente normales.
- Para evitar fugas en las pilas o daños, retire las pilas de un producto en caso de que no vaya a usarlo durante un periodo de un mes o más.
- Use una precaución extrema cuando maneje pilas que presenten fugas (evite el contacto directo con los ojos y la piel). En caso de que una pila que presenta fugas entra en contacto con los ojos, irrigue INMEDIATAMENTE el ojo con agua tibia y corriente durante al menos 30 minutos. Si se produce contacto con la piel, lave la piel con agua limpia durante al menos 15 minutos. Busque atención médica si se produce cualquier síntoma.
- Guárdelo en una zona fresca, seca y ventilada alejada de material peligroso o combustible.
- No elimine las pilas como residuos domésticos o en el fuego
- Siga la normativa aplicable y la legislación local para la eliminación y transporte de las pilas.



Retire la etiqueta de demostración

- La unidad está equipada con la propiedad Pruébame. Antes de usar la unidad, saque la pestaña de plástico de la Demo, situada en el panel trasero.

Mantenimiento

Es importante mantener la unidad lo más seca y limpia posible. Limpie la carcasa con un paño suave humedecido sólo con jabón neutro y agua. No se recomiendan los productos de limpieza agresivos, como los materiales más finos o similares, ya que pueden dañar la superficie de la caja.

No deje que ingresen partículas pequeñas, como arena, polvo o agua dentro de la carcasa.

Si dejara de usar este juguete por tiempo prolongado, como un mes o más, pídale a un adulto que quite las baterías para prolongar la vida de las mismas y prevenir pérdidas o corrosión.

MP3-mikrofon

Modell:070 **SWE**



Denna produkt bär symbolen för avfallssortering av elektriskt och elektroniskt avfall (WEEE).

Detta innebär att produkten måste hanteras i enlighet med EU-direktivet 2012/19/EU för att återvinnas eller demonteras för att minimera dess påverkan på miljön.

För mer information, kontakta dina lokala eller regionala myndigheter.

Elektiska produkter som inte är inkluderade i processen för avfallssortering är potentiellt skadliga för miljön och människors hälsa p.g.a. närvaron av skadliga substanser.

Denna enhet uppfyller de viktiga kraven i R&TTE-direktivet 1999/5/EG.

Följande testmetoder har tillämpats för att bevisa antagande om överensstämmelse enligt R&TTE-direktivet 1999/5/EG

Viktigt meddelande till kunder

Tack för att du köpt en av våra många elektroniska toppkvalitetsprodukter. Ta dig tid att läsa igenom dessa anvisningar för att du ska förstå hur du använder denna leksak på ett säkert och lämpligt sätt för att förlänga dess användbarhet.

Leka med mikrofonen

Det finns två sätt att ha kul med musik med Sing Along Mic. Du kan sjunga med i integrerade låtar, eller välja vilken låt som helst på din MP3-spelare eller annan enhet genom att ansluta den med en MP3-kabel (se instruktionerna nedan). Blinkande lampor ökar spänningen! Hoppas du får en trevlig show!

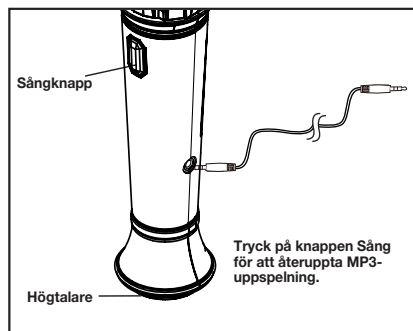
Läget Sång

- Tryck på Sång-knappen för att höra ljudeffekter och spela in den inbyggda låten.

Läget MP3

- Anslut ena änden av en MP3-ljudkabel (medföljer ej) till hörlursuttaget eller linje ut-uttaget på din MP3-spelare eller annan ljudenhet (ingår ej). Koppla in andra änden av MP3-ljudkabeln till linje ut-uttaget på sidan av mikrofonen. Mikrofonen tänds för att bekräfta att den är ansluten till din enhet.
- Slå på och koppla in din MP3-spelare/ljudenhet i uppspelningsläge för att spela musik genom högtalaren!
- Tryck på knappen Sång igen för att växla mellan MP3-spelaren och integrerad musik.

OBS! Det finns en 5-minuters timer som automatiskt slår av MP3-uppspelningen.



Installera batterier

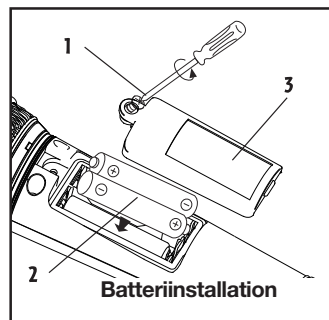
OBS! Endast vuxna bör installera batterier.

Mikrofonen levereras med förinstallerade batterier. De förinstallerade batterierna är avsedda för demonstration i butik och bör bytas ut mot nya batterier. Gör följande för att byta ut batterierna:

- Använd en stjärnskruvmejsel för att öppna luckan till batterifacket.
- Installera 2 st. "AAA"-batterier i batterifacket, säkerställ att polariteten (+ och -) matchar den som visas i diagrammet på insidan av batterifacket.
- Stäng luckan till batterifacket och spänn skruven till luckan. Spänn inte för mycket.

För bästa möjliga prestanda

- Använd endast de rekommenderade/medföljande batterierna eller motsvarande.
- Använd alkaliska batterier för längre livslängd.
- Blanda inte gamla och nya batterier, och blanda inte alkaliska, kol-zink eller laddningsbara nickel-kadmiumbatterier.
- Sätt i batterierna med rätt polaritet (+/-) såsom anges.
- Ta ut batterierna ur produkten när de är urladdade.
- Laddningsbara batterier ska laddas under en vuxens överinseende.
- Försök inte att ladda om icke-laddningsbara batterier.
- Öppna inte batterierna och värm inte upp dem över normal omgivningstemperatur.
- För att förhindra att batterierna läcker eller skadas, ta ur batterierna ur produkten om den inte används på en månad eller längre.
- Var mycket försiktig när du hanterar läckande batterier (undvik kontakt med ögon och hud). Om batterivätska kommer i kontakt med ögonen, skölj OMEDELBART med ljummet långsamt rinnande vatten i minst 30 minuter. Om den kommer i kontakt med huden, skölj med rent vatten i minst 15 minuter. Sök medicinsk vård om några symtom uppstår.
- Förvara på en sval, torr och ventilerad plats på avstånd från skadliga eller lättantändliga material.
- Kasta inte batterierna i hushållsavfall eller eld.
- Följ gällande lagar och lokala regler för kassering och transport av batterier.
- Batterier måste kastas separat på din lokala återvinningsstation. Kasta dem inte tillsammans med ditt hushållsavfall.



Ta bort demofliken

- Enheten är utrustad med en Prova mig-funktion. Före du använder produkten dra loss demoplastfliken som sitter på baksidan.

Skötsel

Det är viktigt att säkerställa att produkten är så torr och ren som möjligt. Rengör produkten med en lätt fuktad trasa, använd endast mild tvål och vatten.

Starkare rengöringsmedel såsom förtunningsmedel eller liknande medel rekommenderas ej, de kan skada höljets yta.

Tillåt inte att smuts, sand, små partiklar, vatten eller andra vätskor tränger in i leksakens hölje.

Om produkten inte ska användas under en längre tid, det vill säga månader eller mer, bör en vuxen ta ur batterierna för att förlänga produktens livslängd och för att förhindra läckage och sönderfrätande.



Dette produktet har symbolet for kildesortering av elektrisk avfall og elektronisk utstyr (WEEE).

Det betyr at produktet må håndteres i henhold til EU-direktiv 2012/19/EU og resirkuleres eller demonteres for å minimere påvirkningen på miljøet.

Før mer informasjon tar du kontakt med lokale eller regionale myndigheter.

Elektroniske produkter som ikke er inkludert i den selektive sorteringsprosessen er potensielt farlige for miljøet og helse på grunn av de farlige stoffene.



Denne enheten oppfyller de grunnleggende kravene i R&TTE-direktiv 1999/5/EC.

Følgende testmetoder har blitt brukt for å bevise sannsynlig oppfyllelse av de grunnleggende kravene i R&TTE-direktiv 1999/5/EC

Viktig melding til kunder

Takk for at kjøpte ett av våre mange toppkvalitets elektronikkprodukter. Vennligst bruk litt tid på å lese gjennom disse instruksene slik at du forstår hvordan dette leketøyet brukes på en sikker og riktig måte for å forlenge levetiden på det.

Bruke mikrofonen

Du kan ha det gøy på forskjellige måter med syng med-mikrofonen. Du kan syng med på de innebygde sangene eller på en sang fra MP3-spiller eller en annen lydenhet ved å koble dem til med en MP3-ledning (se instruksjoner under). Blinkende lys gjør det mer spennende! Ha et flott show!

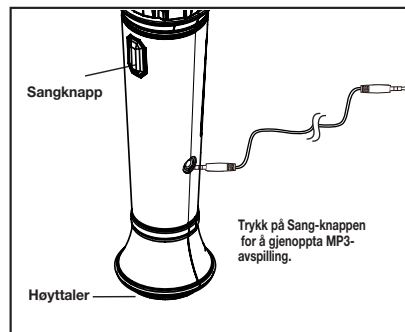
Sangmodus

- Trykk på sangknappen for å høre lydeffekter og spille av den innebygde sangen.

MP3-modus

- Sett inn den ene enden av en MP3-lydkabel (følger ikke med) i hodetelefon- eller linje ut-kontakten på MP3-spilleren eller en annen lydenhet (følger ikke med). Koble den andre enden av MP3-lydkabelen til linje ut-kontakten på siden av mikrofonen. Mikrofonen lyser for å bekrefte at den er koblet til enheten.
- Skru på MP3-spilleren/lydenheten og sett den i avspillingsmodus for å spille av musikk via høyttaleren.
- Trykk på Sang-knappen igjen for å bytte mellom MP3-spilleren og den innebygde musikken.

Merk:En tidtaker skruer automatisk av MP3-avspillingen etter 5 minutter.



Sette inn batteriene

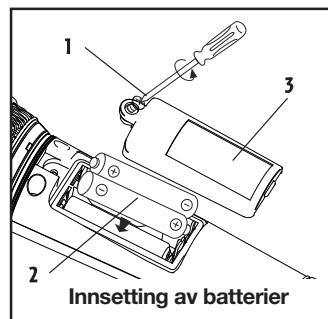
MERK: MERK: Batteriene må settes inn av en voksen.

Enheden kommer med batterier montert allerede. Disse batteriene er bare ment for demonstrasjon i butikkene og bør skiftes ut med nye batterier. Slik skifter du batterier hjemme:

1. Bruk en unbraconøkkel til å åpne batteridekselet.
2. Sett inn 2 "AAA"-batterier i rommet, påse at polariteten + og - stemmer med diagrammet inni batterirommet.
3. Lukk batteridøren og skru til batteridekselskruen. Skru ikke til for mye.

For best mulig resultat

- Bruk bare anbefalte/medleverte batterier eller tilsvarende.
- Bruk alkaliske batterier for lengre levetid.
- Bland ikke gamle og nye batterier, og bland ikke alkaliske, karbonsink eller og oppladbare nikkelladmium-batterier.
- Sett inn batteriene med riktig polaritet (+/-) som vist.
- Tomme batterier må tas ut av produktet.
- Oppladbare batterier må lades under oppsyn av en voksen.
- Prøv ikke å lade opp ikke-oppladbare batterier.
- Åpne ikke batterier og varm dem ikke opp til mer enn vanlig omgivelsestemperatur.
- For å unngå at batteriene begynner å lekke eller bli skadet, fjernes batteriene fra et produkt hvis det ikke skal brukes på en måned eller lengre.
- Vær svært forsiktig når du berører batterier (unngå direkte kontakt med øyne og hud). Hvis batterilekkasje kommer i kontakt med øyer, må du UMIDDELBART skylle øyet med lunkent vann med lavt trykk, i minst 30 minutter. Hvis det oppstår hudkontakt, må huden vaskes med rent vann i minst 15 minutter. Oppsøk legehjelp dersom symptomer oppstår.
- Lagre på et kaldt, tørt og ventilert sted, på avstand fra farlige og brennbare materialer.
- Kast ikke batteriene i restavfall eller i flammer.
- Følg gjeldende lover og lokale vedtekter angående kasting og transport av batterier.
- Batteriene må kastes separat på et lokalt resirkuleringscenter. Kast dem ikke sammen med vanlig restavfall.



Fjern demoflik

- Enheten er utstyrt med en "Prøv meg"-funksjon. Før du bruker enheten, må du trekke ut demofliken av plast på bakpanelet.

Vedlikehold

Det er viktig at enheten holdes så tørr og ren som mulig. Rengjør enheten med en myk klut vætet med mild såpe og vann.

Sterkere rengjøringsmidler, som tynner eller lignende materialer anbefales ikke, da de kan skade overflaten til innkapslingen.

Ikke la smuss, sand, små partikler, vann eller andre væsker komme inn i leketøyet innkapsling.

Hvis enheten skal etterlates ubrukt for en lengre periode, det vil si én måned eller lenger, må en voksen ta ut batteriene for å forlenge levetiden og hindre lekkasje eller korrosjon.

MP3-microfoon

Model:070 **DUT**



Dit product bevat het symbool voor selectief sorteren van afval van elektrische uitrustingen en elektronica (WEEE). Dit betekent dat dit product moet worden gehanteerd overeenkomstig de Europese richtlijn 2012/19/EU ten einde te worden gerecycled of gedemonteerd om de impact op het milieu te minimaliseren.

Neem contact op met uw plaatselijke of regionale overheid voor meer informatie. plaatselijke of regionale overheid.

Elektronische producten die niet selectief gesorteerd worden, zijn potentieel gevaarlijk voor het milieu en de gezondheid van de mens omwille van de aanwezigheid van gevaarlijke stoffen.



Dit apparaat is in overeenstemming met de essentiële vereisten van de R&TTE-richtlijn 1999/5/EC.

De volgende testmethoden zijn toegepast om vermoeden van overeenstemming te bewijzen met de essentiële eisen van de R&TTE-richtlijn 1999/5/EC

Belangrijk bericht voor klanten

Hartelijk dank voor de aankoop van een van onze vele elektronische producten van topkwaliteit. Gelieve eerst deze instructies te lezen om meer te weten te komen over hoe u dit product op een veilige en goede manier kunt gebruiken om zo het gebruiksgemak te vergroten.

Spelen met de microfoon

Je kunt op twee manieren van muziek genieten met deze karaokemicrofoon. Je kunt meezingen met de ingebouwde liedjes of met het gewenste liedje op je MP3-speler of andere audiobron door deze aan te sluiten met een MP3-kabel (zie instructies hieronder). Knipperende lichtjes maken het nog leuker! Geniet van de show!

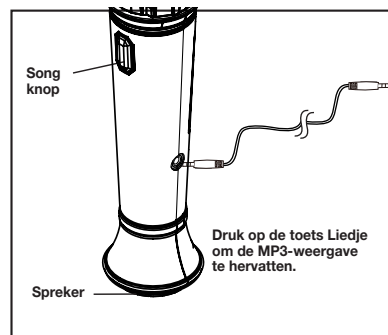
Zangmodus

- Druk op de toets Liedje om het eerste ingebouwde liedje af te spelen. Druk nogmaals op de toets Liedje om het volgende ingebouwde liedje af te spelen.

MP3-modus

- Sluit het ene uiteinde van een MP3-audiokabel (niet inbegrepen) aan op de hoofdtelefoonuitgang of lijnuitgang op je MP3-speler of andere audiobron (niet inbegrepen). Steek het andere uiteinde van de MP3-audiokabel aan op de lijnuitgang op de zijkant van de microfoon. De microfoon zal oplichten om te bevestigen dat deze is aangesloten op je apparaat.
- Schakel je MP3-speler/audiobron in en laat deze muziek afspelen via de luidspreker!
- Druk nogmaals op de toets Liedje om te wisselen tussen de MP3-speler en de ingebouwde muziek.

Opmerking: Er is een timer van vijf minuten die het afspelen op de MP3 automatisch uitschakelt.



De batterijen plaatsen

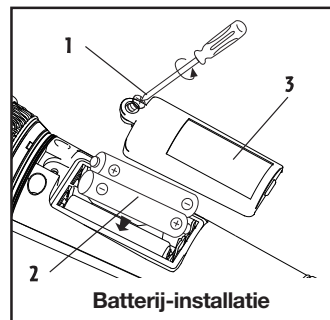
LET OP: Batterijen mogen alleen door een volwassene worden geplaatst.

De eenheid wordt geleverd met reeds geïnstalleerde batterijen. Deze batterijen zijn bedoeld voor winkeldemonstratie-doeleinden en moeten worden vervangen door nieuwe batterijen. Batterijen thuis vervangen:

1. Gebruik een schroevendraaier van Philips om het compartimentdeksel van de batterij te openen.
2. Plaats 2 batterijen van 'AAA'-formaat in het compartiment en zorg ervoor dat de + en de - polariteiten overeenkomen met het diagram dat van binnen is afgedrukt.
3. Sluit het deksel van het batterijcompartiment en schroef het batterijdeksel vast. Schroef niet te strak.

Voor de beste prestatie

- Gebruik alleen de aanbevolen/geleverde batterijen of een equivalent hiervan.
- Gebruik alkalinebatterijen voor een langere levensduur.
- Combineer geen oude en nieuwe batterijen en combineer geen alkaline-, koolstof-zink- of oplaadbare nikkel-cadmiumbatterijen.
- Plaats de batterijen met de juiste polariteit (+/-) zoals aangegeven.
- Verwijder lege batterijen uit het product.
- Laad oplaadbare batterijen op onder toezicht van volwassenen.
- Probeer niet-oplaadbare batterijen niet op te laden.
- Open batterijen niet of verwarm batterijen niet boven kamertemperatuur.
- Verwijder batterijen uit het product als u ze voor een maand of langer niet gaat gebruiken, om batterijlekkage of beschadiging te voorkomen.
- Wees uiterst voorzichtig wanneer u te maken heeft met lekkende batterijen (vermijd direct contact met ogen en huid). Als batterijlekkage in contact komt met uw ogen, dient u ONMIDDELIJK uw ogen uit te spoelen met lauwwarm, zachtstromend water voor minstens een half uur. Als u te maken heeft met huidcontact, dient u de huid met helder water te wassen voor minstens een kwartier. Zoek medische hulp indien zich symptomen voordoen.
- Bewaar op een koele, droge, geventileerde plek uit de buurt van gevaarlijk of ontvlambaar materiaal.
- Gooi de batterijen niet weg met het huisvuil of in vuur.
- Volg toepasselijke wetten en plaatselijke voorschriften voor het weggooien en transporteren van batterijen.
- Batterijen afzonderlijk worden verwijderd bij uw lokale afvalverwerkingscentrum. Verwijder ze niet in het huishoudelijk afval.



Demolijpe verwijderen

- Dit apparaat heeft een Probeer mij-functie. Voordat u het apparaat gebruikt, verwijdert u het plastic voorbeeldijpe op het achterpaneel.

Onderhoud

Het is belangrijk om het apparaat zo droog en schoon mogelijk te houden. Maak de behuizing schoon met een zachte, vochtige doek en slechts een milde zeep en water.

Sterkere schoonmaakmiddelen zoals oplosmiddel of vergelijkbare materialen worden niet aanbevolen omdat deze schade kunnen toebrengen aan het oppervlak van het apparaat.

Zorg ervoor dat er geen vuil, zand, kleine deeltjes, water en andere vloeistoffen in de behuizing van het speelgoed komen.

Als de eenheid voor langere tijd niet wordt gebruikt, zoals een maand of langer, laat dan een volwassene de batterijen verwijderen om de levensduur te verlengen en om lekkage of corrosie te voorkomen.



Questo prodotto presenta il simbolo di classificazione selettiva per lo smaltimento di rifiuti elettrici ed elettronici (RAEE). Ciò significa che questo prodotto deve essere trattato in conformità con la Direttiva Europea 2012/19/UE per il relativo riciclo o per l'eliminazione in modo tale da ridurre le conseguenze nocive per l'ambiente.

Per ulteriori informazioni si prega di contattare gli enti locali o regionali preposti.

CE I prodotti elettronici non compresi nel processo di classificazione selettiva sono potenzialmente nocivi per l'ambiente e per la salute umana a causa della presenza di sostanze pericolose.

Il presente dispositivo è conforme ai requisiti essenziali della direttiva 1999/5/CE.

I seguenti metodi di test sono stati applicati al fine di dimostrare la presunzione di conformità ai requisiti essenziali della Direttiva R&TTE 1999/5/CE.

Messaggio importante per i clienti

Grazie per aver acquistato uno dei nostri prodotti elettronici di più alta qualità. Prendersi un momento per leggere queste istruzioni per comprendere il modo sicuro e corretto di utilizzare questo giocattolo per estendere l'utilizzabilità.

Riproduzione con il microfono

Ci sono due modi per avere divertimento musicale con il tuo Microfono Canta Insieme. Puoi cantare con le canzoni integrate o qualsiasi canzone sul tuo lettore MP3 o altro dispositivo audio collegandolo con un cavo MP3 (si vedano le istruzioni di seguito). Le luci lampeggianti aggiungono eccitazione! Ti auguriamo un grande show!

Modalità Canzone

- Premere il pulsante Song per ascoltare gli effetti sonori e riprodurre il brano incorporato.

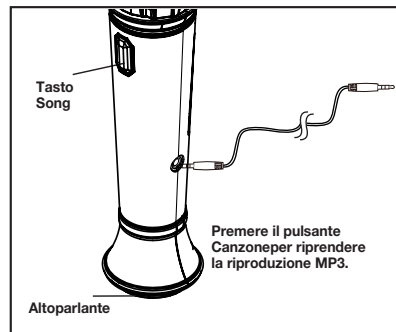
Modalità MP3

- Collegare un'estremità di un cavo audio MP3 (non incluso) al jack cuffia o linea out sul proprio lettore MP3 o altro dispositivo audio (non incluso). Collegare l'altra estremità del cavo audio MP3 al jack linea out sul lato del microfono. Il microfono si illumina per confermare che è collegato al proprio dispositivo.

Accendere e porre il proprio lettore MP3/dispositivo audio in modalità di riproduzione per riprodurre la musica attraverso l'altoparlante!

- Premere nuovamente il pulsante Canzone per commutare tra il lettore MP3 e la musica integrata.

Nota: C'è un timer di 5 minuti che spegne automaticamente la riproduzione MP3.



Inserimento delle batterie

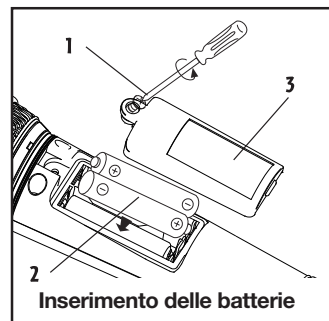
ATTENZIONE: Le batterie devono essere installate solo da un adulto.

L'unità è fornita con batterie già installate. Queste batterie sono intese solo per uso dimostrativo in negozio e devono essere sostituite con batterie nuove. Per sostituire le batterie a casa:

1. Utilizzare un cacciavite Philips per aprire il coperchio del vano batterie.
2. Installare 2 batterie "AAA" nel vano, assicurandosi che le polarità + e - corrispondano al diagramma stampato all'interno.
3. Chiudere il coperchio del vano batterie e serrare la vite sul coperchio. Non stringere eccessivamente.

Per le migliori prestazioni possibili

- Utilizzare solo le batterie raccomandate/fornite o equivalenti.
- Utilizzare batterie alcaline per maggiore durata.
- Non mischiare batterie vecchie e nuove e non mischiare batterie alcaline, zinco-carbonio o nickel-cadmio ricaricabili.
- Inserire le batterie con la corretta polarità (+/-) come indicato.
- Rimuovere le batterie esaurite dal prodotto.
- Ricaricare batterie ricaricabili sotto la supervisione di adulti.
- Non cercare di ricaricare batterie non ricaricabili.
- Non aprire le batterie o riscaldarle oltre la temperatura ambiente normale.
- Per prevenire perdite o danneggiamento della batteria, rimuovere le batterie da un prodotto se non sarà usato per un periodo prolungato di tempo.
- Utilizzare estrema cautela nel gestire le batterie che perdono (evitare il contatto diretto con occhi e pelle). Se la perdita della batteria entra a contatto con gli occhi, sciacquare IMMEDIATAMENTE gli occhi con acqua corrente tiepida per almeno 30 minuti. In caso di contatto con la pelle, lavare con acqua pulita per almeno 15 minuti. Se i sintomi persistono consultare il medico.
- Conservare in un'area fresca, asciutta e ventilata lontano da materiale pericoloso o combustibile.
- Non smaltire le batterie nei rifiuti domestici o fuoco.
- Osservare le leggi e disposizioni locali applicabili per lo smaltimento e il trasporto delle batterie.
- Le batterie devono essere smaltite separatamente presso un centro di riciclaggio di rifiuti locale. Non smaltire nei rifiuti domestici.



Rimozione della linguetta Demo

- L'unità è dotata della funzione Try Me. Prima di utilizzare l'unità, rimuovere la linguetta Demo di plastica sul pannello posteriore.

Manutenzione

È importante tenere l'unità quanto più asciutta e pulita possibile. Pulire l'unità con un panno morbido imbevuto solo con sapone neutro e acqua.

Agenti pulenti più forti, come solventi e materiali simili non sono raccomandati in quanto possono danneggiare la superficie dell'unità. Non consentire a sporco, polvere, piccole particelle, acqua o altri liquidi di entrare nell'alloggiamento del giocattolo.

Se l'unità non è utilizzata per lungo tempo, ad es. un mese o più, un adulto deve rimuovere la batteria per prolungarne la vita e prevenire perdite o corrosione.



Tässä tuotteessa on sähkö- ja elektroniikkalaiteromun (SER) valikoivan lajittelun merkki.

Se tarkoittaa sitä, että tuotetta on käsiteltävä Euroopan parlamentin ja neuvoston direktiivin 2012/19/EU mukaisesti, jotta se voidaan kierrättää tai purkaa niin, että sen ympäristövaikutukset ovat mahdollisimman vähäiset.

Voit pyytää lisätietoa paikallisilta tai alueellisilta viranomaisilta.

Elektroniikkatuotteet, joita ei lajitella vaikkoidusti, voivat olla vaarallisia ympäristölle ja ihmisten terveydelle niiden sisältämien vaarallisten aineiden vuoksi.



Tämä laite on radio- ja telepäätelaitedirektiivin 1999/5/EY olennaisten vaatimusten mukainen.

Testauksessa on käytetty seuraavia menetelmiä radio- ja telepäätelaitedirektiivin 1999/5/EY vaatimustenmukaisuusosoittamiseksi todistamiseksi

Tärkeä viesti asiakkaille

Kiitos, kun ostit yhden monista huippulaadukkaista elektroniikkatuotteistamme. Varaa hetki aikaa näiden ohjeiden lukemiseen, jotta ymmärrät paremmin turvallisen ja oikean tavan käyttää tätä lelua, mikä parantaa sen käytettävyyttä.

Mikrofonin käyttäminen

Voit käyttää laulumikrofonia kahdella tavalla musiikin tekemiseen. Voit laulaa laitteeseen tallennettujen laulujen mukana tai yhdistää MP3-soittimen tai muun äänilaitteen MP3-kaapelilla ja laulaa niistä tulevien laulujen mukana (katso ohje alta). Viikkuvat valot parantavat tunnelmaa entisestään! Järjestä kunnan show!

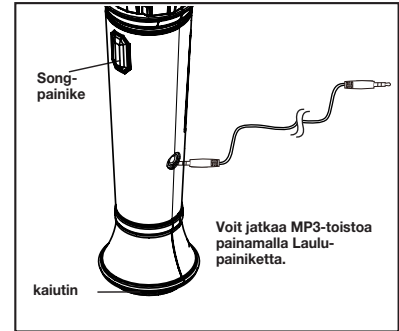
Laulutila

- Voit kuunnella äänitehosteita ja soittaa sisäänrakennettua kappaletta painamalla Song-painiketta.

MP3-tila

- Yhdistä MP3-äänikaapelin (ei mukana) toinen pää kuulokkeisiin tai MP3-soittimen tai muun äänilaitteen (ei mukana) linjalähtöliitäntään. Liitä MP3-äänikaapelin (ei mukana) toinen pää mikrofonin sivussa olevaan linjalähtöliitäntään. Mikrofonin syttyä valo, joka ilmaisee sen olevan yhdistetty laitteeseen.
- Kytke se päälle ja laita MP3-soitin/äänilaitte toistotilaan musiikin toistamiseksi kaiuttimen kautta!
- Voit vaihdella MP3-soittimen ja laitteen esitallennetun musiikin välillä painamalla Laulu-painiketta uudelleen.

Huomautus: Ajastin katkaisee MP3-toiston automaattisesti 5 minuutin kuluttua.



Paristojen asettaminen

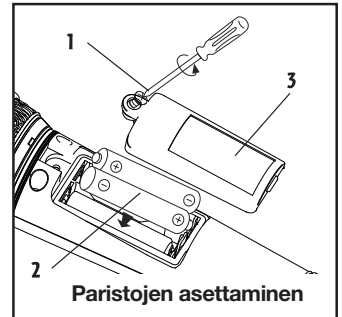
HUOMIO: HUOMIO: vain aikuinen saa asettaa paristot laitteeseen.

Laitteeseen on asetettu valmiiksi paristot. Ne on kuitenkin tarkoitettu vain esittelykäyttöön myymälässä, joten ne tulee vaihtaa uusiin paristoihin. Paristojen vaihtaminen kotona:

1. Avaa paristolokeron kansi ristipääruuvimeisselillä.
2. Aseta lokeroon kaksi AAA-paristoa ja varmista, että niiden plus- ja miinusnavat ovat lokerossa olevan kaavion mukaisesti.
3. Sulje paristolokeron kansi ja kiristä kannen ruuvi. Älä kiristä liikaa.

Parhaan suorituskyvyn takaamiseksi

- Käytä vain suositeltuja tai mukana toimitettuja paristoja tai niitä vastaavia.
- Käytä pidempään kestäviä alkaliparistoja.
- Älä sekoita keskenään uusia ja vanhoja paristoja tai alkaliparistoja, sinkki-hiiliparistoja ja ladattavia nikkeli-kadmium-akkuparistoja.
- Aseta paristot niin, että niiden plus (+) ja miinus (-) ovat kuvan osoittamalla tavalla.
- Poista tyhjät paristot tuotteesta.
- Lataa ladattavat akkuparistot aikuisen valvonnassa.
- Älä yritä ladata ei-ladattavia paristoja.
- Älä avaa paristoja tai lämmitä niitä tavallista ympäristön lämpötilaa kuumemmiksi.
- Estä paristojen vuotaminen tai vioittuminen poistamalla ne laitteesta, mikäli laitetta ei käytetä vähintään kuukauteen.
- Käsittele vuotavia paristoja erittäin varoen (vältä suoraa kosketusta silmien ja ihon kanssa). Jos paristosta vuotanut aine joutuu kosketuksiin silmän kanssa, huuhtelee silmää VÄLITTÖMÄSTI haalealla ja kevyesti juoksevilla vedellä vähintään 30 minuutin ajan. Jos ainetta joutuu iholle, pese ihoa puhtaalla vedellä vähintään 15 minuutin ajan. Hakeudu lääkärin hoitoon, jos oireita ilmaantuu.
- Säilytä viileässä, kuivassa ja hyvin tuuletetussa paikassa kaukana vaarallisista tai tulenaroista aineista.
- Älä hävitä paristoja kotitalousjätteen mukana tai polttamalla.
- Noudata paristojen hävittämisessä ja kuljettamisessa sovellettavia paikallisia lakeja ja määräyksiä.
- Paristot tulee toimittaa erikseen paikalliseen kierrätyspisteeseen. Älä hävitä niitä kotitalousjätteen mukana.



Paristojen asettaminen

Poista esittelytilaliuska

- Laite on varustettu kokeilutoiminnolla. Irrota laitteen takapaneelissa oleva muovinen esittelytilaliuska ennen laitteen käyttöä.

Huolto

Laite on tärkeä pitää mahdollisimman kuivana ja puhtaana. Puhdista laite pehmeällä liinalla, joka on kostutettu vain miedolla saippuvedellä. Vahvoja puhdistusaineita, kuten tinneriä tai vastaavia aineita, ei suositella käytettäväksi, sillä ne voivat vahingoittaa laitteen pintaa.

Varmista, ettei lelu koteloon pääse likaa, hiekkaa tai muita pieniä hiukkasia eikä vettä tai muita nesteitä.

Jos laite on käyttämättömänä pitkiä ajanjaksoja, kuten kuukauden tai pidempään, tulee aikuisen poistaa laitteen paristot niiden käyttöä parantamiseksi ja vuotojen ja korroosion välttämiseksi.



Dette produkt er mærket med symbolet for affaldssortering for elektrisk og elektronisk udstyr (WEEE).

Dette betyder, at produktet skal håndteres i henhold til Det Europæiske Direktiv 2012/19/EU for at blive genanvendt eller opdelt i enkeltdele på den mest miljøforsvarlige måde.

Kontakt dine lokale eller regionale myndigheder for yderligere oplysninger.

Elektroniske produkter, der ikke affaldssorteres, er potentielt miljø- og helbredsfarlige pga. af deres indhold af potentielt skadelige materialer.

Denne enhed overholder de essentielle krav i R&TTE Direktiv 1999/5/EC.

Følgende testmetoder er anvendt for at bekræfte overensstemmelse med de essentielle krav i R&TTE Direktiv 1999/5/EC

Vigtig meddelelse til kunderne

Tak, fordi du har købt et af vores mange elektroniske produkter af topkvalitet. Brug et øjeblik på at læse disse anvisninger som hjælp til at forstå den sikre og korrekte måde at bruge dette legetøj på og øge dets anvendelighed.

Sådan bruger du mikrofonen

Du kan have sjov med musik med din singalong mikrofon på to måder. Du kan synge med på de indbyggede musiknumre eller et musiknummer på din MP3-afspiller eller anden lydenhed ved at tilslutte den med et MP3-kabel (se anvisningerne nedenfor). Blinkende lys øger begejstringen! Nyd et fantastisk show!

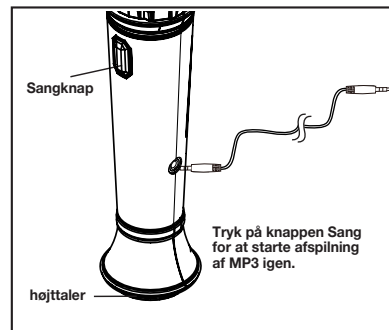
Tilstanden Sang

- Tryk på sangknappen for at høre lydeffekter og afspil den indbyggede sang.

MP3-tilstand

- Sæt den ene ende af et MP3-lydkabel (medfølger ikke) i stikket til hovedtelefon eller linje ud på din MP3-afspiller eller anden lydenhed (medfølger ikke). Sæt den anden ende af kablet i stikket til linje ud på siden af mikrofonen. Mikrofonen tænder, når den er tilsluttet til din enhed.
- Tænd for din MP3-afspiller/lydenhed og sæt den i afspilningstilstand for at afspille musik gennem højttaleren!
- Tryk igen på knappen Sang for at skifte mellem MP3-afspilleren og den indbyggede musik.

Bemærk: Efter 5 minutter slukkes afspilning af MP3 automatisk.



Sådan installerer du batterierne

BEMÆRK: BEMÆRK: Batterier må kun installeres af en voksen person.

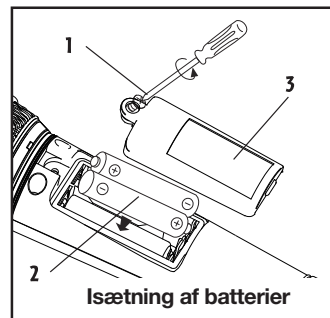
Batterierne er allerede installeret i enheden. Batterierne er kun beregnet til demonstrationsbrug

i forretningen. De bør udskiftes med nye batterier. Sådan udskiftes batterierne derhjemme:

1. Brug en stjerneskruetrækker til at åbne dækslet til batterirummet.
2. Isæt 2 batterier af typen "AAA" i rummet. Kontrollér, at +- og -polariteten matcher diagrammet inden i.
3. Luk dækslet til batterirummet, og stram skruen på batteridækslet. Stram ikke skruen for hårdt.

Sådan får du den bedst mulige ydelse

- Brug kun anbefalede/medfølgende batterier eller tilsvarende.
- Brug alkaliebatterier for længere levetid.
- Undlad at blande gamle og nye batterier og sæt ikke alkaliske, kulstof-zink eller genopladelige nikkel-kadmium-batterier sammen.
- Sæt batterier i med den korrekte polaritet (+/-), som angivet.
- Fjern opbrugte batterier fra produktet.
- Genoplad genopladelige batterier under opsyn af en voksen.
- Batterier, der ikke er genopladelige, må ikke oplades.
- Batterier må ikke åbnes eller opvarmes til over normal omgivelsestemperatur.
- Tag batterier ud af produktet, hvis det ikke skal anvendes i en måned eller længere, for at forhindre batterilækage eller beskadigelse.
- Vær meget forsigtig ved håndtering af batterier med lækage (undgå direkte kontakt med øjne og hud). Hvis lækage fra et batteri kommer i kontakt med et øje, skal dette STRAKS skylles med lunken og stille flydende vand i mindst 30 minutter. Hvis der er kontakt med huden, skal denne vaskes med rent vand i mindst 15 minutter. Kontakt din læge, hvis der opstår evt. symptomer.
- Opbevar på et køligt, tørt og ventileret område og væk fra farlige eller brændbare materialer.
- Batterier må ikke bortskaffes med husholdningsaffald eller afbrændes.
- Følg relevant lovgivning og lokale regelsæt for bortskaffelse og transport af batterier.
- Batterier skal bortskaffes separat på dit lokale genbrugscenter. De må ikke bortskaffes sammen med dit husholdningsaffald.



Fjern demo-strimmel

- Denne enhed er udstyret med en Prøv mig-funktion. Før du bruger enheden, skal du trække demo-strimlen i plastik ud på bagpanelet.

Vedligeholdelse

Det er vigtigt, at enheden holdes så tør og ren som muligt. Rengør enheden med en blød klud kun fugtet med mild sæbeopløsning og vand. Stærkere rengøringsmidler såsom fortyndere eller lignende materialer anbefales ikke, da de kan beskadige enhedens overflade.

Tillad ikke snavs, sand, småpartikler, vand eller andre væsker at trænge ind i legetøjets hus.

Hvis enheden ikke bruges i en længere periode såsom en måned eller længere, skal du bede en voksen person om at fjerne batteriet for at forlænge dets levetid og forhindre lækage eller rust.



Dieses Produkt fällt in die Kategorie „Elektro- und Elektronik-Altgeräte“. Das bedeutet, dass dieses Produkt in Übereinstimmung mit der Richtlinie 2012/19/EU des Europäischen Parlaments und Rates entsorgt oder demontiert werden muss, um schädliche Auswirkungen auf die Umwelt zu minimieren.

Weitere Informationen erhalten Sie bei lokalen und regionalen Behörden.



Elektro- und Elektronikprodukte, die dem Sortierverfahren nicht unterworfen werden, stellen wegen gefährlicher Substanzen eine potentielle Gefahr für die Umwelt und die Gesundheit der Allgemeinheit dar.

Dieses Gerät entspricht den grundlegenden Anforderungen der R&TTE-Richtlinie 1999/5/EC.

Es wurden nachfolgende Messmethoden verwendet, um die Annahme der Konformität mit den grundlegenden Anforderungen der R&TTE-Richtlinie 1999/5/EC zu prüfen.

Wichtiger Hinweis für Kunden

Vielen Dank für den Kauf eines unserer vielen hochwertigen elektronischen Produkte. Bitte nehmen Sie sich einen Moment Zeit und lesen Sie diese Anleitungen durch, um einen sicheren, ordnungsgemäßen und langfristigen Gebrauch des Geräts zu gewährleisten.

Wiedergabe mit dem Mikrofon

Es gibt zwei Möglichkeiten, das Karaoke-Mikrofon zu verwenden. Sie können zu den auf dem Mikrofon gespeicherten Songs mitsingen, oder unter Verwendung eines MP3-Kabels Ihren MP3-Player oder ein anderes Audiogerät anschließen und zu der darauf gespeicherten Musik mitsingen. Blinkende Leuchten für mehr Unterhaltung! Was für eine Show!

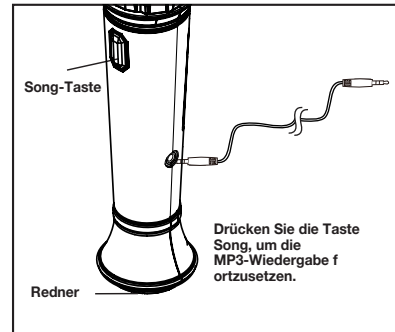
Songmodus

- Drücken Sie die Song-Taste, um Soundeffekte zu hören und den integrierten Song abzuspielen.

MP3-Modus

- Schließen Sie ein Ende des MP3-Audiokabels (nicht enthalten) an die Kopfhörerbuchse oder den Line-Ausgang Ihres MP3-Players oder eines anderen Audiogeräts (nicht enthalten) an. Schließen Sie das andere Ende des MP3-Audiokabels an den Line-Ausgang an der Seite des Mikrofons an. Das Mikrofon leuchtet auf und weist somit auf die erfolgreiche Verbindung mit dem externen Gerät hin.
- Schalten Sie Ihren MP3-Player/ Ihr Audiogerät ein und starten Sie die Wiedergabe; die Musik wird über den Lautsprecher wiedergegeben!
- Drücken Sie die Taste Song erneut, um zwischen dem MP3-Player und der auf dem Mikrofon gespeicherten Musik umzuschalten.

Hinweis: Nach Ablauf eines 5-minütigen Timers wird die MP3-Wiedergabe automatisch beendet.



Batterien einsetzen

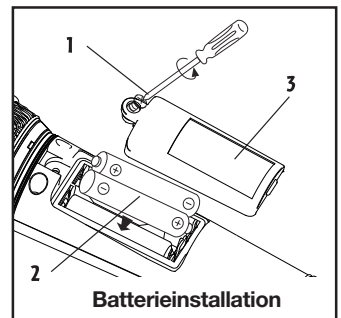
ACHTUNG: Batterien dürfen nur von Erwachsenen installiert werden.

In dem Gerät sind bereits Batterien vorinstalliert. Diese Batterien sind nur für Vorführzwecke in Geschäften vorgesehen und sollten nach dem Kauf durch neue Batterien ersetzt werden. Batterien zuhause ersetzen:

1. Verwenden Sie einen Schlitzschraubenzieher, um die Batteriefachabdeckung zu öffnen.
2. Legen Sie 2 „AAA“-Batterien in das Fach ein und beachten Sie dabei die Markierungen + und – im Inneren des Batteriefachs.
3. Schließen Sie die Abdeckung des Batteriefachs und ziehen Sie die Schrauben an. Nicht zu fest anziehen.

Für die bestmögliche Leistung

- Verwenden Sie nur empfohlene/mitgelieferte oder gleichwertige Batterien.
- Verwenden Sie Alkali-Batterien für eine längere Lebensdauer.
- Mischen Sie nicht erschöpfte und frische Batterien oder Alkali- und Zink/Kohle-Batterien sowie Nickel-Cadmium-Akkus.
- Setzen Sie Batterien mit der korrekten Polarität (+/-) ein, wie angegeben.
- Entfernen Sie erschöpfte Batterien aus dem Gerät.
- Akkus müssen unter elterlicher Aufsicht geladen werden.
- Versuchen Sie nicht, gewöhnliche Batterien aufzuladen.
- Öffnen und erhitzen Sie Batterien nicht über die normalen Umgebungstemperaturen hinaus.
- Entfernen Sie die Batterien bei Nichtgebrauch für einen Monat oder länger aus dem Gerät, um ein Auslaufen zu vermeiden.
- Behandeln Sie ausgelaufene Batterien mit größter Vorsicht (vermeiden Sie direkten Augen- oder Hautkontakt). Gerät Ihnen Batteriesäure in die Augen, so spülen Sie die Augen UNVERZÜGLICH für wenigstens 30 Minuten mit lauwarmem Wasser aus. Bei Hautkontakt waschen Sie die betroffenen Stellen für wenigstens 15 Minuten mit klarem Wasser. Wenden Sie sich bei Problemen an einen Arzt.
- Kühl und trocken in gut belüftetem Bereich und fern von gefährlichen oder brennbaren Materialien lagern.
- Entsorgen Sie Batterien nicht mit dem Hausmüll und verbrennen Sie Batterien nicht.
- Entsorgen und transportieren Sie Batterien umweltgerecht.
- Batterien müssen separat und an einer lokalen Recyclingeinrichtung entsorgt werden. Werfen Sie Batterien nicht in den Hausmüll.



Demo-Streifen entfernen

- Dieses Gerät verfügt über eine Demo-Funktion. Bevor Sie das Gerät in Betrieb nehmen, ziehen Sie den Kunststoffstreifen an der Rückseite des Geräts heraus.

Pflege

Es ist wichtig, das Gerät so trocken und sauber wie möglich zu halten. Reinigen Sie das Gehäuse mit einem weichen Lappen, den Sie mit etwas Spülmittel und Wasser anfeuchten.

Stärkere Reinigungsmittel, wie Verdüner oder ähnliche Materialien werden nicht empfohlen, da sie die Oberfläche des Gehäuses beschädigen könnten.

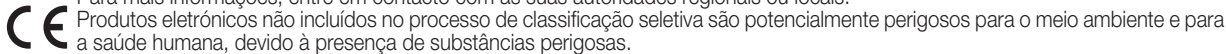
Lassen Sie nicht Schmutz, Sand, kleine Partikel, Wasser oder andere Flüssigkeiten in das Gehäuse des Gerätes eindringen.

Wenn das Gerät für einen längeren Zeitraum unbenutzt wird, wie einen Monat oder länger, soll ein Erwachsener den Akku entfernen, um seine Lebensdauer zu verlängern, und Undichtigkeit oder Korrosion zu vermeiden.

 Este produto possui o símbolo de classificação seletiva relativo a equipamento elétrico e eletrônico usado (REEE).

Isto significa que este produto deve ser manuseado de acordo com a Diretiva Europeia 2012/19/EU, para que possa ser reciclado ou desmontado para minimizar o seu impacto no meio ambiente.

Para mais informações, entre em contacto com as suas autoridades regionais ou locais.

 Produtos eletrónicos não incluídos no processo de classificação seletiva são potencialmente perigosos para o meio ambiente e para a saúde humana, devido à presença de substâncias perigosas.

To urządzenie jest zgodne z zasadniczymi wymaganiami dyrektywy R & TTE 1999/5 / EC.

Następujące metody badań zostały zastosowane w celu udowodnienia domniemania zgodności z zasadniczymi wymaganiami dyrektywy R & TTE 1999/5 / EC.

Ważne wiadomości dla klientów

Điękujemy za zakup jednego z naszych wielu produktów elektronicznych o najlepszej jakości. Należy poświęcić czas na przeczytanie tej instrukcji, która pomaga w zrozumieniu bezpiecznego i właściwego sposobu użytkowania tej zabawki, aby zwiększyć jej funkcjonalność.

Przód mikrofonu

Są dwa sposoby, aby cieszyć się muzyką z mikrofonem do śpiewania z podkładem. Można śpiewać do podkładu wbudowanej piosenki lub do dowolnej piosenki w odtwarzaczu MP3 lub innym urządzeniu audio po podłączeniu go kablem MP3 (patrz instrukcje poniżej). Migające światła dodają emocji! Niech to będzie wspaniały występ!

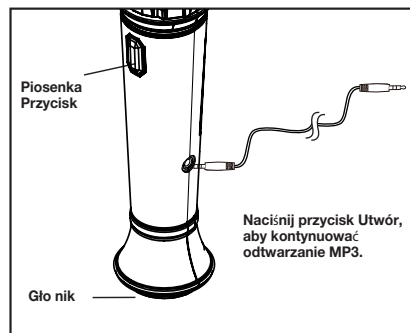
Tryb utworu

• Naciśnij przycisk utworu, aby usłysze efekty dźwiękowe i odtworzy wbudowany utwór.

Tryb MP3

- Podłącz jeden koniec kabla audio MP3 (nie znajduje się w zestawie) do gniazda jack słuchawek lub gniazda wyjściowego w odtwarzaczu MP3 bądź w innym urządzeniu audio (nie znajduje się w zestawie). Podłącz drugi koniec kabla audio MP3 do wyjściowego gniazda jack z boku mikrofonu. Mikrofon zaświeci się, potwierdzając podłączenie do urządzenia.
- Włącz odtwarzacz MP3/urządzenie audio i ustaw je na tryb odtwarzania, aby odtworzyć muzykę przez głośnik!
- Naciśnij ponownie przycisk Utwór, aby przełączać między odtwarzaczem MP3 a wbudowaną muzyką.

Uwaga: urządzenie wyposażone jest w 5-minutowy licznik czasu, który automatycznie wyłączy odtwarzanie MP3.



Wkładanie baterii

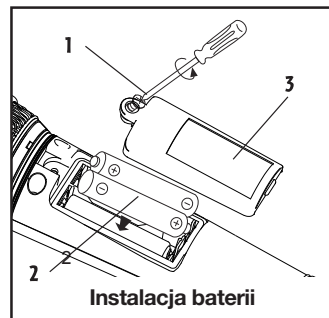
Uwaga: Baterie powinny być zawsze wkładane/wymieniane przez dorosłych.

Urządzenie jest wyposażone w baterie już zainstalowane. Baterie te przeznaczone są wyłącznie do demonstracji w sklepie i należy je wymienić na nowe. Aby wymienić baterie w domu:

1. Wkrętakiem krzyżowym należy otworzyć drzwiczki komory baterii znajdujące się z tyłu urządzenia.
2. Włożyć 3 nowe baterie AAA (R6) do komory baterii. Upewnić się, że baterie są włożone zgodnie z oznaczeniami + i -, tak jak wskazano na schemacie w komorze baterii.
3. Założyć drzwiczki komory baterii. Nie dokręcać za mocno śruby.

Ważne informacje dotyczące baterii:

- Po wyczerpaniu baterii, należy używać tylko zalecanych lub podobnych baterii
- Należy używać baterii alkalicznych o dłuższym okresie żywotności
- Nie należy mieszać starych i nowych baterii ani ich różnych typów i marek (alkalicznych, cynkowo-węglowych z niklowo-kadmowych)
- Zachowaj ostrożność przy wkładaniu/wymienianiu baterii, zachowując odpowiednią polaryzację (+/-)
- Wyrzuć zużyte baterie
- Baterie z możliwością ponownego ładowania, powinny być ładowane pod nadzorem dorosłych
- Nie próbuj ładować baterii jednorazowych
- Nie próbuj otwierać baterii i przechowuj je we właściwy sposób: w chłodnym, suchym miejscu w temperaturze pokojowej, z dala od materiałów niebezpiecznych i łatwopalnych
- Pozbądź się nieużywanych przez dłuższy czas baterii (miesiąc lub dłużej), aby uniknąć wycieku elektrolitu i uszkodzenia produktu
- Należy zachować szczególną ostrożność przy wycieku baterii, lub przy nieszczelnych bateriach (unikaj bezpośredniego kontaktu ze skórą lub oczami). Jeśli oczy miały kontakt z płynem baterii, należy je NATYCHMIAST przepłukać letnią, czystą wodą przez co najmniej 30 minut. Jeśli twoja skóra miała kontakt z płynem baterii, należy ją przemyć przez co najmniej 15 minut czystą wodą. Jeśli pojawią się dziwne objawy, proszę zasięgnąć porady lekarza tak szybko, jak to tylko możliwe.
- Baterie nie należy wyrzucać do śmieci, ani nie należy pozbywać się ich poprzez spalanie
- Postępuj zgodnie z obowiązującymi zasadami i przepisami w zakresie usuwania i transportu baterii w miejscu zamieszkania
- Baterie należy utylizować w odpowiednich miejscach recyklingu.



Zdejmowanie etykiety demonstracyjnej

- Urządzenie Boombbox ma etykietę demonstracyjną do celów demonstracji w sklepie. Upewnij się, że została ona zdjęta. Etykietę należy delikatnie pociągnąć, aby ją zdjąć.

Maintenance

Ważne jest, aby urządzenie było suche i czyste, jak to możliwe. Czyść urządzenie miękką szmatką zwilżoną tylko łagodnym mydłem i wodą. Nie zaleca się stosowania silniejszych środków czyszczących, takich jak rozcieńczalnik lub podobne materiały, ponieważ mogą uszkodzić powierzchnię obudowy.

Nie należy dopuścić do zabrudzenia, piasku, małych cząstek, wody lub innych cieczy, aby dostać się do obudowy zabawki.

Jeśli jednostka ma pozostać niewykorzystana przez dłuższy czas, np. Miesiąc lub dłużej, dorosły zdejmij baterię, aby wydłużyć żywotność i zapobiec wyciekom lub korozji.



EC Declaration of Conformity

Section 1

Product FROZEN 2 MICROPHONE
Model/type FR-070.11Mv9M
Catalogue number 1217256



Product Image

Manufacturer Name KIDdesigns Inc.

Position:

Safety Manager

Signature:

KIDDESIGNS INC.


EN

For environmental reasons, electrical equipment must be disposed of separately from household waste. Contact the municipality for the nearest collection point.

DK

Af hensyn til miljøet skal elektrisk udstyr bortskaffes særskilt fra husholdningsaffald. Kontakt kommunen for nærmeste indsamlingssted.

DE

Aus Umweltgründen müssen elektrische Geräte getrennt vom Hausmüll entsorgt werden. Wenden Sie sich an Ihre Gemeinde- oder Stadtverwaltung, um die nächstgelegene Sammelstelle zu finden.

ES

Por motivos medioambientales, se debe eliminar el equipo eléctrico de forma separada de los residuos domésticos. Póngase en contacto con el ayuntamiento para obtener información sobre el punto de recogida más cercano.

FI

Sähkölaitteet on ympäristöystävällisesti hävitettävä erillään kotitalousjätteestä. Ota kuntaan yhteyttä lähimmän keräyspisteen selvittämiseksi.

FR

Pour des raisons de respect de l'environnement, les équipements électriques doivent être éliminés séparément des ordures ménagères. Contactez votre municipalité pour connaître le point de collecte le plus proche.

IT

Per proteggere l'ambiente, le apparecchiature elettriche devono essere smaltite separatamente dai rifiuti domestici. Contattare le autorità municipali per informazioni su punto di raccolta più vicino.

NL

Omdat elektrische apparaten schadelijk zijn voor het milieu, moeten deze gescheiden van het huishoudelijke afval worden afgedankt. Neem contact op met uw gemeente voor het dichtstbijzijnde inzamelpunt.

NO

Av miljøhensn må elektrisk utstyr kastes separat fra husholdningsavfall. Ta kontakt med kommunen din for informasjon om nærmeste innsamlingspunkt.

PL

W celu ochrony środowiska naturalnego sprzęt elektryczny nie może być likwidowany wraz z odpadami domowymi. Skontaktuj się z miejscowymi władzami, by uzyskać informacje na temat najbliższego punktu zbioru.

SE

Av miljöskäl måste elektronisk utrustning slängas separerad från hushållsavfall. Kontakta kommunen för att ta reda på var närmaste återvinningscentral finns.