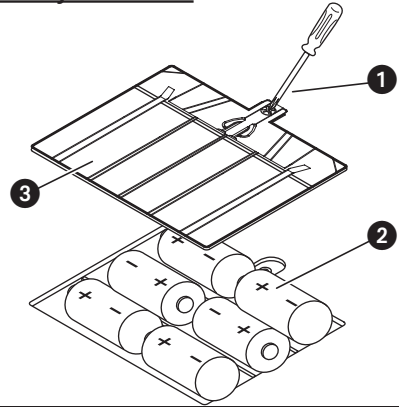
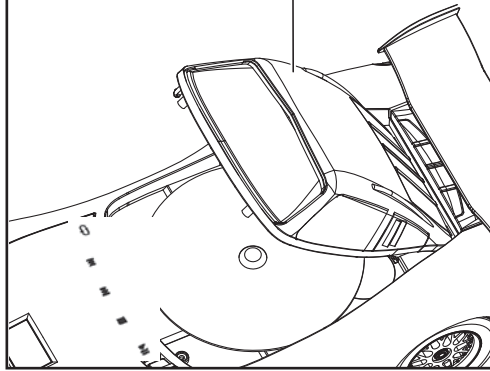


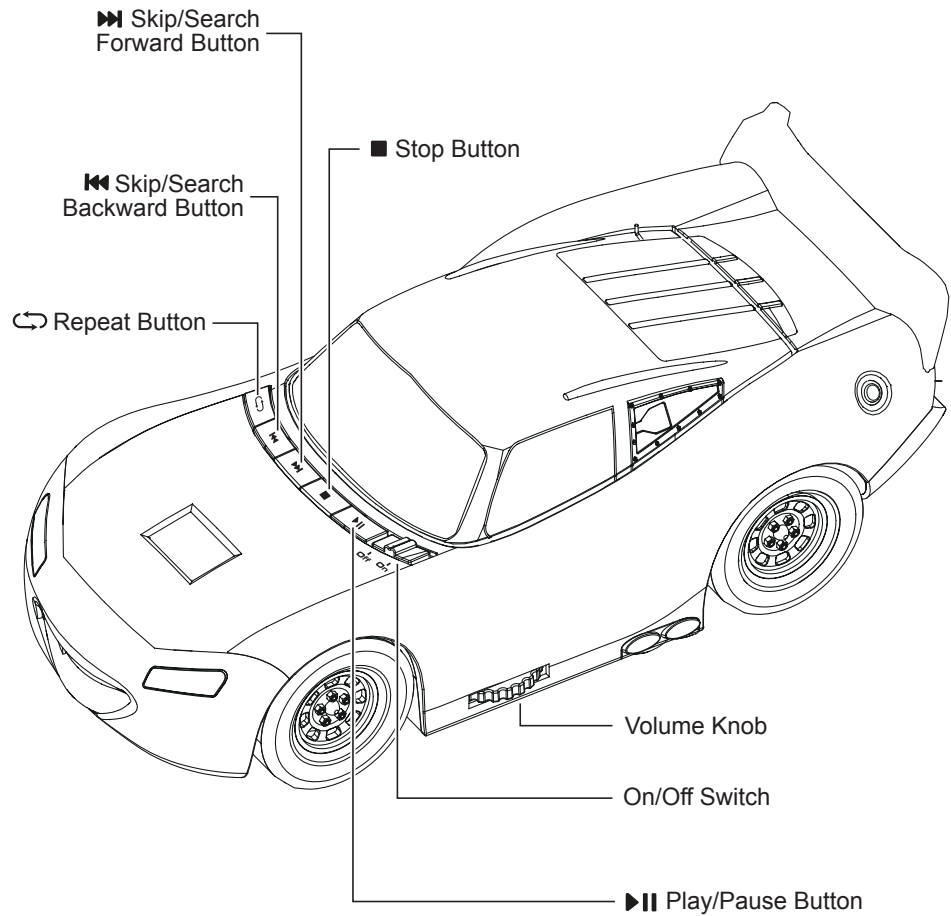
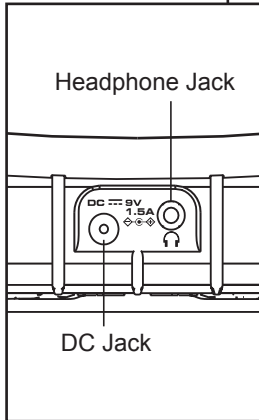
**Battery Installation**



**Press to open CD door**



**Back View**



EN

Model: CR-430

# LIGHTNING MCQUEEN CD VROOMBOX



**Important Message to Consumers**

Thank you for purchasing one of our top-quality electronic products. Please take a moment to read through these instructions to help you understand the safe and proper way to use this toy to extend its usability.

**Keep these instructions for future reference as they contain important information.**

## Unpacking and Setup

1. Remove the product and all packing materials from the carton.
2. It is a good idea to save the packing materials in case the unit needs to be returned for service. If you do dispose of the packing materials, please do so properly.
3. Remove any feature labels, fact tags, or clear protective films from the front or top of the unit, if applicable. Do not remove any warning labels from the back or bottom of the unit.
4. The unit should be placed on a level surface, away from direct sunlight, and away from the sources of excess dust, dirt, heat, water, moisture, vibration, and strong magnetic fields.
5. Protect your furniture when placing the unit on natural wood or wood with a lacquered or coated finish. A cloth or other protective material should be placed between the unit and the furniture.

## Getting Started

### Installing the Batteries

NOTE: This unit can operate on either batteries or the included AC adaptor. While the AC adaptor is plugged in, the batteries will not be used.

ATTENTION: AC adaptor and batteries should only be installed by an adult.

1. Use a Phillips screwdriver to open the battery compartment door located on the bottom of the unit.
2. Install 6 C size batteries, making sure that the + and – polarities match the diagram printed inside the battery compartment.
3. Close the battery compartment door and tighten the battery door screw. Do not over-tighten.

### For the Best Possible Performance

- Only use the recommended/supplied batteries or equivalent.
- Use alkaline batteries for longer life.
- Do not mix old and new batteries, and do not mix alkaline, carbon-zinc or rechargeable nickel-cadmium batteries.
- Insert batteries with proper polarity (+/–) as indicated.
- Remove exhausted batteries from product.
- Recharge rechargeable batteries under adult supervision.
- Do not attempt to recharge non-rechargeable batteries.
- Do not open batteries or heat them beyond normal ambient temperatures.
- To prevent battery leakage or damage remove batteries from a product if it will not be used for a month or longer.

- Use extreme caution handling leaking batteries (avoid direct contact with eyes and skin). If battery leakage comes in contact with eyes, IMMEDIATELY flush the eye with lukewarm and gently flowing water for at least 30 minutes. If skin contact occurs, wash skin with clear water for at least 15 minutes. Seek medical attention if any symptoms occur.
- Store in cool, dry, ventilated area away from hazardous or combustible material.
- Do not dispose of batteries in the household trash or fire.
- Follow applicable laws and local regulations for the disposal and transportation of batteries.
- Rechargeable batteries are to be removed from the toy before being charged.
- The supply terminals are not to be short-circuited.
- Do not dispose of batteries in fire; batteries may leak or explode.
- Batteries should be replaced by an adult.
- Remove all packaging before giving to your child.

## AC Adaptor Installation

**NOTE:** The AC adaptor should only be connected by an adult.

- Connect the included AC adaptor into the DC Jack located on the back of the unit, then plug the AC adaptor into an outlet.

## Using Optional Headphones

Plug your headphones (not included) into the Headphone Jack for private listening. The speakers will not emit sound when headphones are plugged into the jack.

## Listening to Compact Discs

1. Slide the **On/Off** Switch to **On** to turn on the unit.
2. Press the Car's roof to open the CD door.
3. Place a CD into the CD compartment, with the CD's label facing up, and then close the CD door. The CD will spin for a few seconds, and the display will show the number of tracks on the CD.
4. Press the **▶▶ Button**. The display will show "01 ▶", and the first track will begin playing.
5. Press the **▶▶ Button** to pause the CD. Press the button again to resume playing the CD.
6. Press the **▶▶ Button** to skip to the beginning of the next track. Press the **◀◀ Button** to return to the beginning of the track that is currently playing. Press the **◀◀ Button** again to skip backwards to the previous track.
7. Rotate the **Volume Knob** to adjust the volume level.
8. To stop playing a CD, press the **■ Button**.
9. To turn the power off, slide the **On/Off Switch** to **Off**.

## Using the Repeat Function

1. Press the **↺ Button** once to repeat the current track. "REPEAT" will appear on the display.
2. Press the **↺ Button** again to repeat the entire CD. "REPEAT ALL" will appear on the display, indicating that this function has been activated. When the CD has ended, it will start over again from the beginning.
3. To cancel the repeat functions, press the **↺ Button** until no indicators appear on the display.

## Performing a High-Speed Music Search

Press and hold the **▶▶ Button** or **◀◀ Button** to search for specific passages within a track. When the passage is found, release the button. The high-speed search can only be performed while a track is playing.

## Questions or Comments

- For questions or comments regarding this or other ekids products, please call our toll-free number: **1-888-TOP-TOYS**. Also visit our website: [www.ekids.com](http://www.ekids.com)

**If problems persist, please do not attempt to repair unit.**

## Cleaning and Maintenance

Transformers used with the unit are to be regularly examined for damage to the cord, plug, enclosure and other parts, and that, in the event of such damage, the unit must not be used with this transformer until the damage has been repaired.

Instructions For Transformer Units:

- The unit is not intended for children under 3 years old.
- The unit must only be used with the recommended transformer.
- The transformer is not a toy.
- Units liable to be cleaned with liquid are to be disconnected from the transformer before cleaning.

## A Consumer Guide to Product Safety

**WARNING:** Changes or modifications to this unit not expressly approved by the party responsible for compliance could void the user's authority to operate the equipment.

### Laser Safety

This unit employs a laser. Only a qualified person should remove the cover or attempt to service this device, because of possible eye injury.

**CAUTION:** USE OF CONTROLS, ADJUSTMENTS OR PERFORMANCE OF PROCEDURES OTHER THAN SPECIFIED HEREIN MAY RESULT IN HAZARDOUS RADIATION EXPOSURE.

**DANGER:** INVISIBLE LASER RADIATION WHEN OPEN MEDIA INTERLOCK FAILED OR DEFEATED, AVOID DIRECT EXPOSURE TO BEAM.

**CAUTION:** HAZARDOUS LASER RADIATION WHEN OPEN AND INTERLOCK DEFEATED.



This product bears the selective sorting symbol for waste electrical and electronic equipment (WEEE).



This means that this product must be handled pursuant to European Directive 2012/19/EU in order to be recycled or dismantled to minimize its impact on the environment.

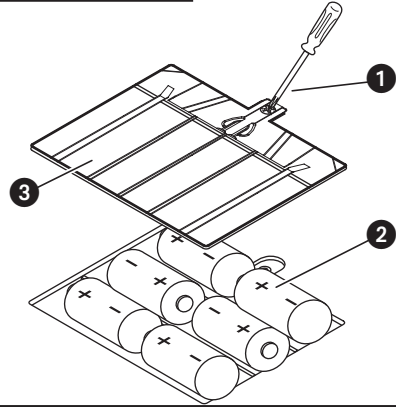
For further information, please contact your local or regional authorities.

Electronic products not included in the selective sorting process are potentially dangerous for the environment and human health due to the presence of hazardous substances.

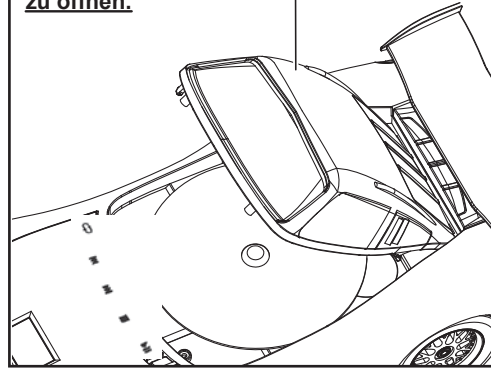
© 2017 eKids, LLC  
 Questions? Visit [www.ekids.com](http://www.ekids.com)  
 or call 1-888-TOP-TOYS  
 1299 Main Street Rahway NJ 07065

© Disney/Pixar  
[www.disney.com/cars](http://www.disney.com/cars)

### Batterieinstallation

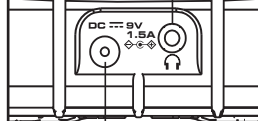


### Drücken, um das CD-Laufwerk zu öffnen.



### Rückseite

Kopfhörerbuchse



Netzteil Eingang

►► Überspringen/Suchen  
Vorspulen

◄◄ Überspringen/Suchen  
Zurückspulen

↻ Wiederholte  
Wiedergabe

■ Stopp

Lautstärkereger

Ein/Aus-Taste

►|| Wiedergabe/Pause



DE

Modell: CR-430

# LIGHTNING MCQUEEN CD VROOMBOX



### Wichtiger Hinweis für Kunden

Vielen Dank für den Kauf eines unserer vielen hochwertigen elektronischen Produkte. Bitte nehmen Sie sich einen Moment Zeit und lesen Sie diese Anleitungen durch, um einen sicheren, ordnungsgemäßen und langfristigen Gebrauch des Geräts zu gewährleisten.

**Bewahren Sie diese Anleitungen für ein zukünftiges Nachschlagen auf; sie enthalten wichtige Informationen.**



## Unpacken und installieren

1. Nehmen Sie das Produkt und alle Verpackungsmaterialien aus dem Karton.
2. Wir empfehlen, das Verpackungsmaterial aufzuheben, für den Fall, dass Sie das Produkt für Reparaturen zurückschicken müssen. Falls Sie die Verpackungsmaterialien entsorgen, dann bitte getrennt vom normalen Müll.
3. Entfernen Sie ggf. Etiketten mit Produktbeschreibungen, Informationszettel und die durchsichtigen Schutzfolien von der Vorderseite des Geräts. Entfernen Sie nicht die Warnetiketten an der Rückseite und Unterseite des Geräts.
4. Stellen Sie das Gerät auf einen ebenen Untergrund und nicht in die Nähe von direkter Sonneneinstrahlung bzw. an Orte, an denen Staub, Hitze, Wasser, Feuchtigkeit, Vibrationen und starke Magnetfelder vorhanden sind.
5. Schützen Sie Möbel, sofern diese über eine natürliche Holzoberfläche bzw. eine lackierte oder beschichtete Holzoberfläche verfügen. Legen Sie ein Tuch oder anderes schützendes Material zwischen die Anlage und dem Möbelstück.

## Erste Schritte

### Batterien einsetzen

**HINWEIS:** Dieses Gerät kann mit Batterien oder über das mitgelieferte AC-Netzteil betrieben werden. Wenn der AC-Netzadapter angeschlossen ist, wird der Batteriebetrieb deaktiviert.

**ACHTUNG:** Das AC-Netzteil und die Batterien dürfen nur von Erwachsenen installiert werden.

1. Öffnen Sie die Batteriefachabdeckung an der Unterseite des Geräts mit einem Kreuzschlitzschraubenzieher.
2. Legen Sie 6 Batterien des Typs C gemäß den Markierungen + und – im Inneren des Batteriefachs ein.
3. Schließen Sie die Abdeckung des Batteriefachs und ziehen Sie die Schrauben an. Nicht zu fest ziehen.

### Sicherheitshinweise für Batterien

- Verwenden Sie nur empfohlene/mitgelieferte oder gleichwertige Batterien.
- Verwenden Sie Alkali-Batterien für eine längere Lebensdauer.
- Mischen Sie nicht erschöpfte und frische Batterien oder Alkali- und Zink/Kohle-Batterien sowie Nickel-Cadmium-Akkus.
- Setzen Sie Batterien mit der korrekten Polarität (+/–) ein, wie angegeben.
- Entfernen Sie erschöpfte Batterien aus dem Gerät.
- Akkus müssen unter elterlicher Aufsicht geladen werden.
- Versuchen Sie nicht, gewöhnliche Batterien aufzuladen.
- Öffnen und erhitzen Sie Batterien nicht über die normalen Umgebungstemperaturen hinaus.

- Entfernen Sie die Batterien bei Nichtgebrauch für einen Monat oder länger aus dem Gerät, um ein Auslaufen zu vermeiden.
- Behandeln Sie ausgelaufene Batterien mit größter Vorsicht (vermeiden Sie direkten Augen- oder Hautkontakt). Gerät Ihnen Batteriesäure in die Augen, so spülen Sie die Augen UNVERZÜGLICH für wenigstens 30 Minuten mit lauwarmem Wasser aus. Bei Hautkontakt waschen Sie die betroffenen Stellen für wenigstens 15 Minuten mit klarem Wasser. Wenden Sie sich bei Problemen an einen Arzt.
- Kühl und trocken in gut belüftetem Bereich und fern von gefährlichen oder brennbaren Materialien lagern.
- Entsorgen Sie Batterien nicht mit dem Hausmüll und verbrennen Sie Batterien nicht.
- Entsorgen und transportieren Sie Batterien umweltgerecht.
- Entnehmen Sie den Akku vor dem Laden aus dem Spielzeug.
- Die Anschlussklemmen dürfen nicht kurzgeschlossen werden.
- Batterien nicht ins Feuer werfen; sie könnten auslaufen oder explodieren.
- Batterien müssen von einem Erwachsenen ersetzt werden.
- Entfernen Sie alle Verpackungsmaterialien, bevor Sie das Spielzeug Ihrem Kind geben.

## Installation des AC-Netzteils

**HINWEIS:** Das AC-Netzteil darf nur von einem Erwachsenen verbunden werden.

- Schließen Sie das mitgelieferte AC-Netzteil an den DC-Eingang an der Rückseite des Geräts und an eine Steckdose an.

## Verwendung optionaler Kopfhörer

Schließen Sie Ihre Kopfhörer (nicht enthalten) an die Kopfhörerbuchse an, um ungestört Musik hören zu können. Die Lautsprecher werden bei Anschluss von Kopfhörern deaktiviert.

## Wiedergabe von CDs

1. Stellen Sie die On/Off Taste auf die Position On, um das Gerät einzuschalten.
2. Drücken Sie auf das Dach des Autos, um das CD-Laufwerk zu öffnen.
3. Legen Sie eine CD mit der bedruckten Seite nach oben ein und schließen Sie dann das CD-Laufwerk. Die CD wird sich einige Sekunden lang drehen; danach erscheint im Display die Anzahl von Titeln auf der CD.
4. Drücken Sie ►►. Im Display erscheint die Anzeige „01 ▶“ und das Gerät beginnt den ersten Titel abzuspielen.
5. Drücken Sie die Taste ►►, um die CD-Wiedergabe zu unterbrechen. Drücken Sie die Taste erneut, um die Wiedergabe fortzusetzen.

6. Drücken Sie die Taste ►►, um zum nächsten Titel zu springen. Drücken Sie die Tast ◀◀, um zum Anfang des aktuellen Titels zurückzuspringen. Drücken Sie ◀◀ erneut, um zum vorherigen Titel zu gelangen.
7. Drehen Sie den Lautstärkeregler zum Einstellen der Lautstärke.
8. Drücken Sie die Taste ■, um die CD-Wiedergabe zu beenden.
9. Schalten Sie das Gerät aus, indem Sie die On/Off Switch auf die Position Off stellen.

### Wiederholte Wiedergabe

1. Drücken Sie einmal die Taste ↔, um den aktuellen Titel wiederholt abzuspielen. Im Display erscheint die Anzeige „WIEDERHOLEN“.
2. Drücken Sie ↔ erneut, um die gesamte CD wiederholt abzuspielen. Im Display erscheint die Anzeige „ALLE WIEDERHOLEN“ und weist somit auf die aktivierte Funktion hin. Am Ende der CD wird diese erneut von vorn abgespielt.
3. Um die wiederholte Wiedergabe zu beenden, drücken Sie die Tast ↔, bis die entsprechenden Anzeigen aus dem Display verschwinden.

### Schnellsuchlauf

Halten Sie die Taste ►► oder ◀◀ gedrückt, um nach einer bestimmten Stelle innerhalb eines Titels zu suchen. Lassen Sie die Taste los, sobald Sie die gewünschte Stelle gefunden haben. Diese Funktion ist nur während der Wiedergabe eines Titels verfügbar.

## Fragen und Kommentare

Mit Fragen und Kommentaren bezüglich dieses oder anderer eKids-Produkte wenden Sie sich bitte an unsere gebührenfreie Rufnummer: **1-888-TOP-TOYS** Besuchen Sie außerdem unsere Webseite: **www.ekids.com**

**Bliebt die Störung bestehen, versuchen Sie nicht, das Gerät selbst zu reparieren.**

## Reinigung und Wartung

Stromwandler, die mit diesem Gerät verwendet werden, müssen regelmäßig auf Schäden am Kabel, Stecker, Gehäuse und an anderen Teilen hin überprüft werden. Falls ein Schaden vorliegt, darf das Gerät erst wieder mit dem Stromwandler verwendet werden, nachdem die Schäden beseitigt wurden.

Anleitungen für Stromwandler

- Das Gerät ist nicht für Kinder unter 3 Jahren geeignet.
- Das Gerät darf nur mit dem empfohlenen Stromwandler verwendet werden.
- Der Stromwandler ist kein Spielzeug.
- Geräte, die mit Flüssigkeiten gereinigt werden, müssen vor der Reinigung vom Stromwandler getrennt werden.

## Anleitung für Kunden zur Produktsicherheit

**WARNUNG:** Änderungen oder Modifikationen an diesem Gerät, die nicht ausdrücklich von der für die Einhaltung der Vorschriften verantwortlichen Partei genehmigt wurden, können zum Erlöschen der Betriebserlaubnis des Benutzers führen.

### Laser-Sicherheit

Dieses Gerät verfügt über einen Laser. Nur qualifizierte Fachkräfte dürfen die Abdeckung entfernen oder das Gerät warten, da die Gefahr von Augenverletzungen besteht.

**VORSICHT: STEUERUNGEN, EINSTELLUNGEN UND VORGEHENSWEISEN, DIE NICHT IN DIESER BEDIENUNGSANLEITUNG ERLÄUTERT WERDEN, KÖNNEN ZU EINER GEFÄHRLICHEN STRAHLENEXPOSITION FÜHREN.**

**WARNUNG! BEI FEHLFUNKTION ODER AUSFALL DER VERRIEGELUNGEN WIRD UNSICHTBARE LASERSTRAHLUNG FREIGESETZT. VERMEIDEN SIE DIREKTEN KONTAKT MIT DEM LASERSTRAHL.**

**VORSICHT: BEIM ÖFFNEN BZW. AUSFALL DER VERRIEGELUNG WIRD GEFÄHRLICHE LASERSTRAHLUNG FREIGESETZT.**



Dieses Produkt fällt in die Kategorie „Elektro- und Elektronik-Altgeräte“.



Das bedeutet, dass dieses Produkt in Übereinstimmung mit der Richtlinie 2012/19/EU des Europäischen Parlaments und Rates entsorgt oder demontiert werden muss, um schädliche Auswirkungen auf die Umwelt zu minimieren.

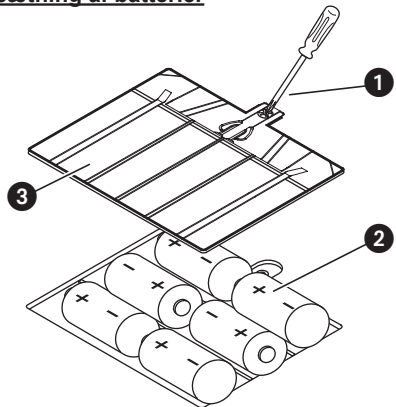
Weitere Informationen erhalten Sie bei lokalen und regionalen Behörden.

Elektro- und Elektronikprodukte, die dem Sortierungsverfahren nicht unterworfen werden, stellen wegen gefährlicher Substanzen eine potentielle Gefahr für die Umwelt und die Gesundheit der Allgemeinheit dar.

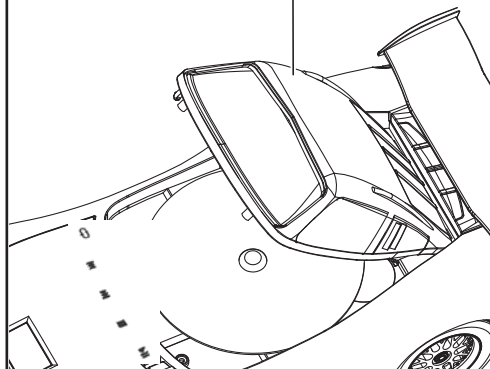
© 2017 eKids, LLC.  
Fragen? Besuchen Sie [www.ekids.com](http://www.ekids.com)  
rufen Sie uns an unter 1-888-TOP-TOYS  
1299 Main Street Rahway NJ 07065

© Disney/Pixar  
[www.disney.com/cars](http://www.disney.com/cars)

### Isætning af batterier

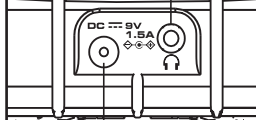


### Tryk for at åbne CD-lågen



### Vist bagfra

Stik til hovedtelefoner



Jævnstrømsstik

▶▶ Knappen Spring  
over/søg fremad

◀◀ Knappen Spring  
over/søg tilbage

↻ Knappen Gentag

■ Knappen Stop

Drejeknap til lydstyrke

Tænd/sluk-kontakt

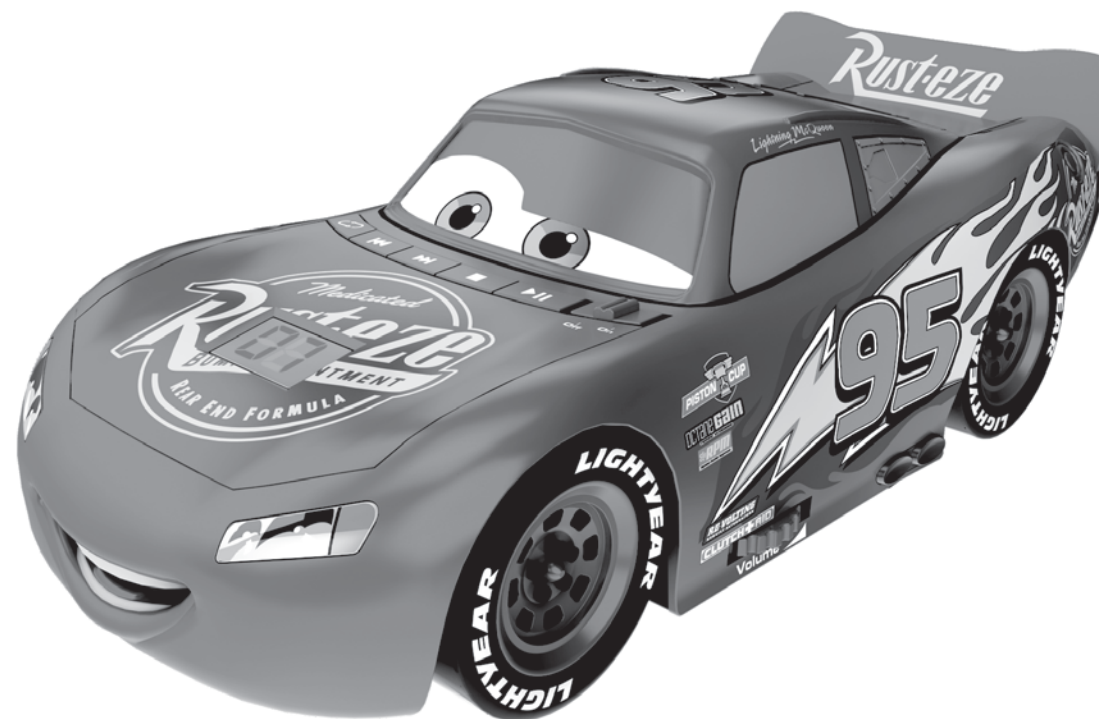
▶▶ Knappen Afspil/pause



DK

Model: CR-430

## LIGHTNING MCQUEEN VROOMBOX MED CD



### Vigtig meddelelse til kunderne

Tak, fordi du har købt et af vores mange elektroniske produkter af topkvalitet. Brug et øjeblik på at læse disse anvisninger som hjælp til at forstå den sikre og korrekte måde at bruge dette legetøj på og øge dets anvendelighed.

## Udpakning og opsætning

1. Tag produktet og alt emballeringsmaterialet ud af kassen.
2. Det er en god idé at gemme emballeringsmaterialerne, såfremt enheden skal returneres med henblik på service. Hvis du ikke beholder emballeringsmaterialerne, skal du bortskaffe dem korrekt.
3. Fjern eventuelle funktionsmærkater, oplysningsmærker eller klar beskyttelsesfilm fra forsiden eller toppen af enheden. Fjern ikke eventuelle advarselsmærkater fra enhedens bagside eller bund.
4. Enheden skal placeres på en flad overflade væk fra direkte sollys og væk fra støvkilder, snavs, varme, vand, fugt, vibrationer og kraftige magnetfelter.
5. Beskyt dine møbler, når enheden placeres på naturtræ eller træ med en lakeret eller belagt finish. Anbring en dug eller et andet beskyttende materiale mellem enheden og det pågældende møbel.

## Kom godt i gang

### Sådan installerer du batterierne

**BEMÆRK:** Enheden kan bruges både med batterier eller med vekselstrømsadapteren (medfølger). Batterierne bruges ikke, når vekselstrømsadapteren er sat i.

**BEMÆRK:** Vekselstrømsadapteren og batterierne skal installeres af en voksen.

1. Brug en stjerneskruetrækker til at åbne dækslet til batterirummet i bunden af enheden.
2. Sæt 6 batterier af C-størrelse i, og kontrollér, at polerne + og - matcher diagrammet i batterirummet.
3. Luk dækslet til batterirummet, og stram skruen på batteridækslet. Stram ikke skruen for hårdt.

### Sådan får du den bedst mulige ydelse

- Brug kun anbefalede/medfølgende batterier eller tilsvarende.
- Brug alkalinebatterier for længere levetid.
- Undlad at blande gamle og nye batterier og sæt ikke alkaliske, kulstof-zink eller genopladelige nikkel-kadmium-batterier sammen.
- Sæt batterier i med den korrekte polaritet (+/-), som angivet.
- Fjern opbrugte batterier fra produktet.
- Genoplad genopladelige batterier under opsyn af en voksen.
- Batterier, der ikke er genopladelige, må ikke oplades.
- Batterier må ikke åbnes eller opvarmes til over normal omgivelsestemperatur.
- Tag batterier ud af produktet, hvis det ikke skal anvendes i en måned eller længere, for at forhindre batterilækage eller beskadigelse.
- Vær meget forsigtig ved håndtering af batterier med lækage (undgå direkte kontakt med øjne og hud). Hvis lækage fra et batteri kommer i kontakt med et øje, skal dette STRAKS skylles med lunkent og stille flydende vand i mindst 30 minutter. Hvis der er kontakt med huden, skal denne vaskes med rent vand i mindst 15 minutter. Kontakt din læge, hvis der opstår evt. symptomer.

- Opbevar på et køligt, tørt og ventileret område og væk fra farlige eller brændbare materialer.
- Batterier må ikke bortskaffes med husholdningsaffald eller afbrændes.
- Følg relevant lovgivning og lokale regelsæt for bortskaffelse og transport af batterier.
- Batterier skal bortskaffes separat på dit lokale genbrugscenter. De må ikke bortskaffes sammen med dit husholdningsaffald.
- Genopladelige batterier skal tages ud af legetøjet, inden de oplades.
- Forsyningsterminalerne må ikke kortsluttes.
- Bortskaf ikke batterier ved at brænde dem. Batterier kan lække eller eksplodere.
- Batterier skal udskiftes af en voksen.
- Fjern al emballage, før du giver legetøjet til dit barn.

## Installation af vekselstrømsadapter

**BEMÆRK:** Vekselstrømsadapteren må kun tilsluttes af en voksen.

- Sæt vekselstrømsadapteren (medfølger) i jævnstrømsstikket på bagsiden af enheden, og sæt derefter vekselstrømsadapteren ind i en stikkontakt.

## Brug af valgfrie hovedtelefoner

Sæt hovedtelefonerne (medfølger ikke) i stikket til hovedtelefoner, når du vil lytte til musik for dig selv. Højttalerne er slået fra, når hovedtelefonerne er sat i stikket.

## Lyt til CD'er

1. Skub On/Offknappen til stillingen On for at tænde for enheden.
2. Tryk på bilens tag for at åbne CD-lågen.
3. Læg en CD i CD-rummet med CD'ens mærkat vendende opad. Luk CD-lågen. CD'en kører rundt i et par sekunder, og displayet viser antallet af musiknumre på CD'en.
4. Tryk på knappen ►►. Displayet viser "01 ►". Det første musiknummer afspilles.
5. Tryk på knappen►► for at sætte CD'en på pause. Tryk på knappen igen for at starte afspilningen af CD'en igen.
6. Tryk på knappen►► for at springe til begyndelsen af næste musiknummer. Tryk på knappen ◀◀ for at vende tilbage begyndelsen af musiknummeret, der afspilles. Tryk igen på knappen ◀◀ for at springe tilbage til det forrige musiknummer.
7. Drej på drejeknappen til lydstyrke for at justere lydniveaue.
8. Tryk på knappen ■ for at stoppe afspilningen af CD'en.
9. Skub On/Off kontakten til stillingen Off for at slukke for enheden.

### Sådan bruger du gentagelsesfunktionen

1. Tryk én gang på knappen ⇄ for at gentage det aktuelle musiknummer. "REPEAT" vises i displayet.
2. Tryk igen på knappen ⇄ for at gentage hele CD'en. "REPEAT ALL" vises i displayet og angiver, at funktionen er aktiveret. Når CD'en er færdig, starter den igen fra begyndelsen.
3. Hvis du vil annullere gentagelsesfunktionen, skal du trykke på knappen ⇄, indtil der ikke vises indikatorer i displayet.

### Sådan søger du hurtigt i et musiknummer

Tryk på og hold knappen ►► eller knappen ◀◀ nede for at søge efter bestemte steder i et musiknummer. Slip knappen, når stedet er fundet. Hurtigsøgningen kan kun bruges under afspilningen af et musiknummer.

## Spørgsmål eller kommentarer

Ring til vores gratisnummer, hvis du har spørgsmål eller kommentarer til dette eller andre ekids-produkter: +1-888-TOP-TOYS

Du kan også besøge vores websted: [www.ekids.com](http://www.ekids.com)  
Hvis problemerne vedvarer, må du ikke forsøge at reparere enheden.

## Rengøring og vedligeholdelse

Transformere, der bruges sammen med enheden, skal regelmæssigt efterses for skader på ledningen, stikket, afskærmningen og andre dele. I tilfælde af sådanne skader må enheden ikke bruges, før skaden er repareret.

Anvisninger for enheder med transformere:

- Enheden er ikke beregnet til børn under 3 år.
- Enheden må kun bruges sammen med den anbefalede transformere.
- Transformeren er ikke et legetøj.
- Hvis enheden rengøres med væske, skal enheden frakobles transformeren før rengøringen.

## Vejledning til forbrugeren om produktsikkerhed

**ADVARSEL:** Ændringer eller modifikationer af enheden, der ikke udtrykkeligt er godkendt af parten, der er ansvarlig for overholdelse af lovgivningen, kan annullere brugerens ret til at betjene udstyret.

### Lasersikkerhed

Enheden er udstyret med en laser. Kun en kvalificeret person må åbne dækslet eller udføre service på enheden på grund af risikoen for øjenskade.

**FORSIGTIG:** BRUG AF BETJENINGSGREB, JUSTERINGER ELLER ÆNDRINGER AF PROCEDURER UD OVER DE ANGIVNE I VEJLEDNINGEN KAN RESULTERE I EKSPONERING TIL FARLIG STRÅLING.

**FARE:** USYNLIG LASERSTRÅLING NÅR SIKKERHEDSLÅSEN TIL MEDIER FEJLER ELLER ER SAT UD AF KRAFT. UNDGÅ DIREKTE EKSPONERING TIL STRÅLEN.

**FORSIGTIG:** FARLIG LASERSTRÅLING NÅR SIKKERHEDSLÅSEN ER SAT UD AT KRAFT.



Dette produkt er mærket med symbolet for afaldssortering for elektrisk og elektronisk udstyr (WEEE).



Dette betyder, at produktet skal håndteres i henhold til Det Europæiske Direktiv 2012/19/EU for at blive genanvendt eller opdelt i enkeltdele på den mest miljøforsvarlige måde.

Kontakt dine lokale eller regionale myndigheder for yderligere oplysninger.

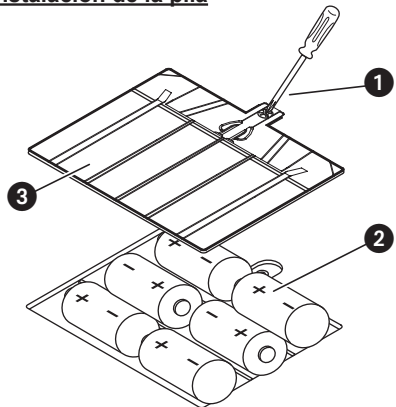
Elektroniske produkter, der ikke afaldssorteres, er potentielt miljø- og helbredsfarlige pga. af deres indhold af potentielt skadelige materialer.

© 2017 eKids, LLC  
Spørgsmål? Besøg [www.ekids.com](http://www.ekids.com),  
eller ring på +1-888-TOP-TOYS  
1299 Main Street Rahway NJ 07065

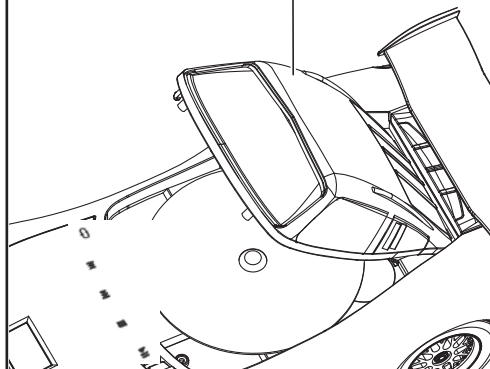
© Disney/Pixar  
[www.disney.com/cars](http://www.disney.com/cars)



**Instalación de la pila**

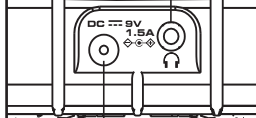


**Púselo para abrir la puerta del CD**



**Vista posterior**

Toma de auriculares



Toma CC

▶▶ Saltar / Búsqueda  
Botón de avance

◀◀ Saltar / Búsqueda  
Botón hacia atrás

↻ Botón repetir

■ Botón de parada

Dial de volumen

Interruptor On/Off

▶▶ Botón de Reproducción/Pausa



ES

Modelo: CR-430

**RAYO MCQUEEN  
VROOMBOX CD**



**Mensaje importante para los clientes**

Gracias por adquirir uno de nuestros productos electrónicos de calidad excepcional. Por favor, tómese un momento para leer estas instrucciones que le ayudarán a entender la manera segura y apropiada de usar este juguete para extender su duración.

**Conserve estas instrucciones para consultas futuras, puesto que contienen información importante.**

## Desembalaje y Preparación

1. Retire el producto y todos los materiales de embalaje de la caja.
2. Es una Buena idea guardar los materiales de embalaje en caso de que deba devolverse la unidad para su mantenimiento. Es una buena idea guardar los materiales de embalaje para el caso de que haya que devolver la unidad para darle servicio.
3. Retire cualquier etiqueta de características, etiquetas de hechos o películas protectoras de la parte delantera o superior de la unidad, si es aplicable. No retire ninguna etiqueta de advertencia de la parte posterior o inferior de la unidad.
4. La unidad debe colocarse sobre una superficie uniforme, alejada de la luz solar directa y de las Fuentes de polvo, suciedad, agua, humedad, vibración y fuertes campos magnéticos excesivos.
5. Proteja sus muebles cuando coloque la unidad sobre madera natural o madera con un acabado lacado o revestido. Se debe colocar un paño u otro material protector entre la unidad y el mueble.

## Empezar

### Cómo colocar las pilas

NOTA: Esta unidad puede operar bien con pilas o con el adaptador CA integrado. Mientras que el adaptador CA está conectado, no se usarán las pilas.

ATENCIÓN: Solo un adulto debe instalar el adaptador CA y las pilas.

1. Use un destornillador de cabeza Phillips para abrir la puerta del compartimento de las pilas situado en la parte inferior a la unidad.
2. Instale 6 pilas tamaño C asegurándose que las polaridades + y - se corresponden con el diagrama impreso en el compartimento de las pilas.
3. Cierre la puerta del compartimento de baterías y ajuste el tornillo de la puerta. No lo apriete demasiado.

### Para el mejor desempeño posible

- Use únicamente las pilas recomendadas/suministradas o equivalentes
- Use pilas alcalinas para una mayor vida útil
- No mezcle pilas antiguas y nuevas, y no mezcle pilas alcalinas, de carbono cinc o pilas recargable de níquel cadmio
- Inserte las pilas con la polaridad adecuada (+/-) tal y como se indica
- Retire las pilas gastadas del producto
- Recargue las pilas recargables bajo la supervisión de un adulto
- No intente recargar pilas no recargables
- No abra las pilas o las caliente más allá de las temperaturas ambiente normales.
- Para evitar fugas en las pilas o daños, retire las pilas de un producto en caso de que no vaya a usarlo durante un periodo de un mes o más.

- Use una precaución extrema cuando maneje pilas que presenten fugas (evite el contacto directo con los ojos y la piel). En caso de que una pila que presenta fugas entra en contacto con los ojos, irrigue INMEDIATAMENTE el ojo con agua tibia y corriente durante al menos 30 minutos. Si se produce contacto con la piel, lave la piel con agua limpia durante al menos 15 minutos. Busque atención médica si se produce cualquier síntoma.
- Guárdelo en una zona fresca, seca y ventilada alejada de material peligroso o combustible.
- No elimine las pilas como residuos domésticos o en el fuego.
- Siga la normativa aplicable y la legislación local para la eliminación y transporte de las pilas.
- Las pilas recargables deben extraerse del juguete antes de recargarse.
- No debe modificar el circuito de los terminales de alimentación.
- No se deshaga de las pilas en el fuego.; las pilas pueden presentar fugas o explotar.
- Un adulto debe sustituir las pilas.
- Retire todo el envase antes de dárselo a un niño.

## Instalación del Adaptador de CA

**NOTA:** El adaptador CA solo lo debe conectar un adulto.

- Conecte el adaptador CA incluido en la toma CC situada en la parte posterior de la unidad; posteriormente, conecte el adaptador CA en una toma de corriente.

## Uso de auriculares opcionales

Coloque los auriculares (no incluidos) en la toma de auriculares para una audición privada. Los altavoces no emitirán ningún sonido cuando los auriculares estén conectados a la toma.

## Escuchar discos compactos

1. Deslice el interruptor On/Off a la posición On para encender la unidad.
2. Presione el techo del vehículo para abrir la puerta del CD.
3. Coloque un CD en el compartimento del CD, con la etiqueta del CD hacia arriba, y después cierre la puerta del CD. El CD girará durante unos segundos y la pantalla mostrará el número de pistas en el CD.
4. Pulse el botón ►. La pantalla mostrará "01 ►", y se empezará a reproducir la primera pista.
5. Pulse el botón ►► para hacer una pausa en el CD. Vuelva a pulsar el botón ► para reanudar la reproducción del CD.
6. Pulse el botón ►►► para saltar al principio de la pista siguiente. Pulse el botón ◄◄ para volver al principio de la pista que se está reproduciendo actualmente. Vuelva a pulsar el botón ◄◄ para saltar hacia atrás a la pista anterior.
7. Gire el dial de volumen para ajustar el nivel de volumen.
8. Para detener la reproducción del CD, pulse el botón ■.
9. Para apagar la alimentación, deslice el interruptor On/Off a la posición Off.

### Uo de la función repetir

1. Pulse el botón ↺ una vez para repetir la pista actual. "REPETIR" aparecerá en la pantalla.
2. Vuelva a pulsar el botón ↺ para repetir todo el CD. "REPETIR TODO" aparecerá en la pantalla indicando que se ha activado esta función. Cuando haya finalizado el CD, empezará una vez más desde el principio.
3. Para cancelar las funciones de repetición, pulse el botón ↺ hasta que no aparezca ningún indicador en la pantalla.

### Realizar una búsqueda de música a gran velocidad

Mantenga pulsado el botón ►► o el botón ◄◄ para buscar pasajes específicos dentro de una pista. Cuando se encuentre el pasaje, suelte el botón. Solo se puede realizar la búsqueda a gran velocidad mientras se está reproduciendo una pista.

## Preguntas o Comentarios

- Para preguntas o comentarios relacionados con éste u otros productos de diseños KID, llame a nuestro número gratuito: **1-888-TOP-TOYS**

Visite también nuestro sitio Web: [www.ekids.com](http://www.ekids.com)

**Si los problemas persisten, no intente reparar la unidad.**

## Limpieza y mantenimiento

Los transformadores que se usan con la unidad deben examinarse regularmente en busca de daños en el cable, enchufe, carcasa y otras piezas, y, que en el caso de que aparezcan tales daños, no debe usarse la unidad con el transformador hasta que se hayan reparado los daños.

Instrucciones para las unidades del transformador:

- Esta unidad no está diseñada para niños menores de 3 años.
- La unidad debe usarse únicamente con el transformador recomendado.
- El transformador no es un juguete.
- Aquellas unidades que vayan a limpiarse con líquidos deben desconectarse del transformador antes de limpiarse.

## Una guía para el consumidor sobre la seguridad del producto

¡ADVERTENCIA! Los cambios o modificaciones realizados a esta unidad que no hayan sido expresamente aprobados por la parte responsable del cumplimiento podrían anular la autoridad del usuario para utilizar el equipamiento.

### Seguridad del láser

Esta unidad emplea un láser. Solo una persona cualificada debe retirar la carcasa o intentar realizar el mantenimiento de este aparato, debido a posibles lesiones oculares.

**PRECAUCIÓN:** EL USO DE CONTROLES, AJUSTES O PROCEDIMIENTOS DIFERENTES A LOS AQUÍ ESPECIFICADOS PUEDE RESULTAR EN UNA EXPOSICIÓN PELIGROSA A LA RADIACIÓN.

**PELIGRO:** RADIACIÓN LÁSER INVISIBLE CUANDO SE ABRE EL MEDIO, FALLA O SE LIBERA EL CIERRE; EVITE UNA EXPOSICIÓN DIRECTA AL HAZ.

**PRECAUCIÓN:** RADIACIÓN LÁSER PELIGROSA CUANDO SE ABRE O FALLA EL CIERRE.



Este producto cuenta con el símbolo de separación selectiva de residuos de aparatos eléctricos y electrónicos (WEEE).



Ello significa que el producto debe tratarse conforme a la Directiva 2012/19/EU en su reciclaje o desmontaje para minimizar su impacto sobre el medio ambiente.

Para más información, ponte en contacto con la autoridad competente de tu ayuntamiento o comunidad.

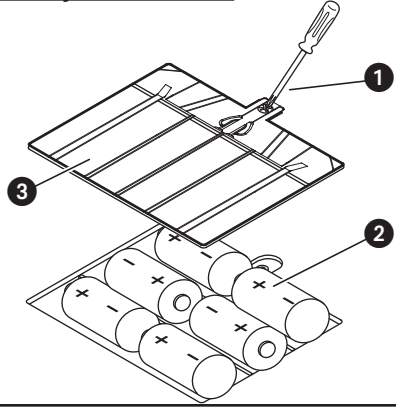
Los aparatos electrónicos que no sigan en este proceso de separación selectiva pueden representar un peligro para el medio ambiente y la salud humana debido a que contienen sustancias peligrosas.

© 2017 eKids, LLC  
¿PREGUNTAS? Visite [www.ekids.com](http://www.ekids.com)  
O llame al número de teléfono 1-888-TOP-TOYS  
1299 Main Street Rahway NJ 07065

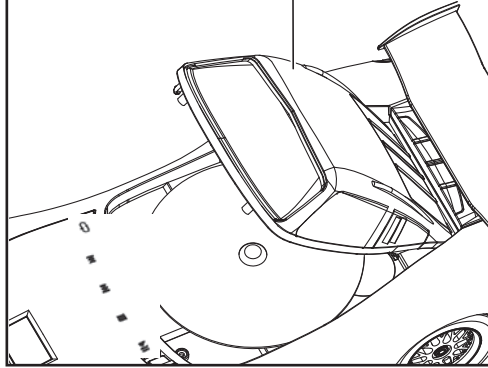
© Disney/Pixar  
[www.disney.com/cars](http://www.disney.com/cars)



### Paristojen asettaminen



### Avaa CD-luukku painamalla



### Näkymä takaa

Kuulokeliitäntä

DC-liitäntä

DC-liitäntä

▶▶ Ohitus/haku  
eteenpäin painike

◀◀ Ohitus/haku  
taaksepäin painike

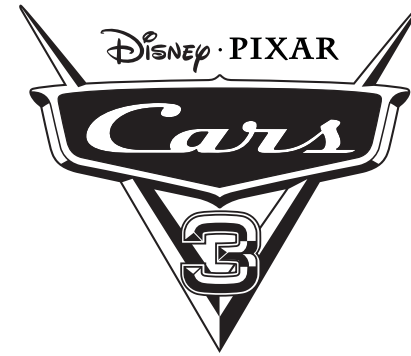
↺ Uudelleentoistopainike

■ Pysäytyspainike

Äänenvoimakkuuden säädin

Virtakytkin

▶▶ Toisto/taukopainike



FI

Malli: CR-430

# SALAMA MCQUEENT CD-VROOMBOX



### Tärkeä viesti asiakkaille

Kiitos, kun ostit yhden monista huippulaadukkaista elektroniikkatuotteistamme. Varaa hetki aikaa näiden ohjeiden lukemiseen, jotta ymmärrät paremmin turvallisen ja oikean tavan käyttää tätä lelua, mikä parantaa sen käytettävyyttä.

## Purkaminen ja käyttöönotto

- Poista tuote ja kaikki pakkausmateriaalit pakkauksesta.
- Pakkausmateriaalit kannattaa säästää siltä varalta, että tuote pitää palauttaa huoltoon. Jos hävität pakkausmateriaalit, pyydämme tekemään sen oikein.
- Poista kaikki mahdolliset ominaisuuslaput ja etiketit sekä läpinäkyvät suojakalvot laitteen etuosasta ja päältä. Älä irrota laitteen taka- tai alaosan varoitusmerkintöjä.
- Laitte tulee sijoittaa tasaiselle alustalle pois auringonvalosta ja kauas merkittävistä pölyn, lian, lämmön, veden, kosteuden, tärinän ja voimakkaiden magneettikenttien lähteistä.
- Suojaa huonekalut, kun asetat laitteen luonnollisen puun tai lakatun tai pinnoitetun puun päälle. Laitteen ja huonekalun väliin tulee asettaa kangas tai muu suojaava materiaali.

## Aloituseropas

### Paristojen asettaminen

**HUOMAUTUS:** Tämä laite toimii joko paristoilla tai mukana toimitetulla AC sovittimella. Kun AC sovitiin on kytketty, paristoja ei käytetä.

**HUOMIO:** vain aikuinen saa kytke AC sovittimen ja asettaa paristot laitteeseen.

- Avaa laitteen pohjassa olevan paristolokeron kansi ristipääruuvimeisselillä.
- Aseta lokeroon kuusi C paristoa ja varmista, että niiden plus- ja miinusnavat ovat lokerossa olevan kaavion mukaisesti.
- Sulje paristolokeron kansi ja kiristä kannen ruuvi. Älä kiristä liikaa.

### Parhaan suorituskyvyn takaamiseksi

- Käytä vain suositeltuja tai mukana toimitettuja paristoja tai niitä vastaavia.
- Käytä pidempään kestäviä alkaliparistoja.
- Älä sekoita keskenään uusia ja vanhoja paristoja tai alkaliparistoja, sinkki-hiiliparistoja ja ladattavia nikkeli-kadmium-akkuparistoja.
- Aseta paristot niin, että niiden navat (+/-) ovat kuvan osoittamalla tavalla.
- Poista tyhjät paristot tuotteesta.
- Lataa ladattavat akkuparistot aikuisen valvonnassa.
- Älä yritä ladata ei-ladattavia paristoja.
- Älä avaa paristoja tai lämmitä niitä tavallista ympäristön lämpötilaa kuumemmiksi.
- Estä paristojen vuotaminen tai vioittuminen poistamalla ne laitteesta, mikäli laitetta ei käytetä vähintään kuukauteen.
- Käsittele vuotavia paristoja erittäin varoen (vältä suoraa kosketusta silmien ja ihon kanssa). Jos paristosta vuotanut aine joutuu kosketuksiin silmän kanssa, huuhtele silmää **VÄLITTÖMÄSTI** haalealla ja kevyesti juoksevalla vedellä vähintään 30 minuutin ajan. Jos ainetta joutuu iholle, pese ihoa puhtaalla vedellä vähintään 15 minuutin ajan. Hakeudu lääkärin hoitoon, jos oireita ilmaantuu.

- Säilytä viileässä, kuivassa ja hyvin tuuletetussa paikassa kaukana vaarallisista tai tulenaroista aineista.
- Älä hävitä paristoja kotitalousjätteen mukana tai polttamalla.
- Noudata paristojen hävittämisesssä ja kuljettamisessa sovellettavia paikallisia lakeja ja määräyksiä.
- Paristot tulee toimittaa erikseen paikalliseen kierrätyspisteeseen. Älä hävitä niitä kotitalousjätteen mukana.
- Ladattavat paristot on poistettava lelusta ennen lataamista.
- Syöttöliittimiä ei saa oikosulkea.
- Älä hävitä paristoja polttamalla, ne voivat vuotaa tai räjähtää.
- Vain aikuinen saa vaihtaa paristot.
- Poista pakkausmateriaali ennen tuotteen antamista lapselle.

## AC-sovittimen asennus

**HUOMAUTUS:** vain aikuinen saa kytkeä AC sovittimen.

- Liitä mukana toimitettu AC sovitiin laitteen takaosan DC liitäntään ja liitä sitten sen toinen pää pistorasiaan.

## Valinnaisten kuulokkeiden käyttäminen

Liitä kuulokkeet (eivät sisälly toimitukseen) kuulokeliitäntään yksityistä kuuntelua varten. Kaiuttimet eivät tuota ääntä, kun kuulokkeet on liitetty kuulokeliitäntään.

## CD levyjen kuunteleminen

- Kytke laitteeseen virta asettamalla virtakytkin On asentoon.
- Avaa CD-luukku painamalla auton kattoa.
- Aseta CD-levy CD-lokeroon tekstipuoli ylöspäin ja sulje sitten CD-luukku. CD-levy pyörii muutaman sekunnin ajan, ja näytössä näkyy levyllä olevien kappaleiden määrä.
- Paina **▶▶** painiketta. Näytössä näkyy ”01 ▶”, ja ensimmäisen kappaleen toisto alkaa.
- Keskeytä CD-levyn toistaminen painamalla **▶▶** painiketta. Jatka toistamista painamalla painiketta uudelleen.
- Siirry seuraavan kappaleen alkuun painamalla **▶▶** painiketta. Siirry toistettavan kappaleen alkuun painamalla **◀◀** painiketta. Siirry taaksepäin edelliseen kappaleeseen painamalla **◀◀** painiketta uudelleen.
- Säädä äänenvoimakkuuden tasoa kiertämällä äänenvoimakkuuden säädintä.
- Lopeta CD-levyn toistaminen painamalla **■** painiketta.
- Katkaise virta asettamalla virtakytkin Off asentoon.

#### Uudelleentoistaminen

- Toista nykyinen kappale uudelleen painamalla **↻** painiketta kerran. Näytössä näkyy teksti “REPEAT”.
- Toista koko CD-levy uudelleen painamalla **↻** painiketta uudelleen. Näytössä näkyy teksti “REPEAT ALL” merkiksi siitä, että toiminto on otettu käyttöön. Kun CD-levy on päättynyt, toistaminen alkaa uudelleen alusta.
- Peruuta uudelleentoistaminen painamalla **↻** painiketta, kunnes merkinnät häviävät näytöstä.

#### Nopea musiikin hakeminen

Hae tietty kappaleen kohta pitämällä **▶▶** painiketta tai **◀◀** painiketta painettuna. Kun haluttu kohta löytyy, vapauta painike. Nopea haku toimii vain toistamisen aikana.

## Kysymykset tai kommentit

Jos sinulla on kysyttävää tai kommentoitavaa tästä tai muista ekids-tuotteista, voit soittaa maksuttomaan numeroomme: **1-888-TOP-TOYS** Käy myös verkkosivuillamme: [www.ekids.com](http://www.ekids.com)
**Jos ongelma jatkuu, älä yritä korjata laitetta itse.**

## Puhdistaminen ja huolto

Laitteen kanssa käytettävän muuntajan johto, pistoke, kotelo ja muut osat on tarkistettava säännöllisesti vaurioiden varalta. Mikäli vaurioita havaitaan, laitetta ei saa käyttää kyseisen muuntajan kanssa, ennen kuin vauriot on korjattu.

Muuntajayksiköiden ohjeet:

- Laitetta ei ole tarkoitettu alle 3 vuotiaille lapsille.
- Laitetta saa käyttää vain suositellun muuntajan kanssa.
- Muuntaja ei ole lelu.
- Nesteellä puhdistettavat laitteet on irrotettava muuntajasta ennen puhdistamista.

## Kuluttajan tuoteturvallisuusopas

**VAROITUS:** tähän laitteeseen tehdyt muutokset tai muokkaukset, joita säädöstenmukaisuudesta vastaava osapuoli ei ole nimenomaisesti hyväksynyt, voivat mitätöidä käyttäjän oikeuden käyttää laitetta.

#### Laserturvallisuus

Laitte käyttää lasersädetä. Ainoastaan valtuutettu huoltohenkilö saa irrottaa kannen tai huoltaa laitetta mahdollisen silmävamman vaaran vuoksi.

**HUOMIO:** MUIDEN KUIN TÄSSÄ KUVATTUJEN SÄÄTIMIEN, SÄÄTÖJEN, SUORITUSTASOJEN TAI MENETELMIEN KÄYTTÄMINEN VOI ALTISTAA VAARALLISELLE SÄTEILYLLE.

**VAARA:** NÄKYMÄTÖNTÄ LASERSÄTEILYÄ, KUN AVOIMEN MEDIAN LUKITUS EPÄONNISTUU TAI OHITETAAN. VÄLTÄ SUORAA ALTISTUMISTA SÄTEELLE.

**HUOMIO:** VAARALLISTA LASERSÄTEILYÄ, KUN AVOINNA JA LUKITUS OHITETTU.



Tässä tuotteessa on sähkö- ja elektroniikkalaiteromun (SER) valikoivan lajittelun merkki.

Se tarkoittaa sitä, että tuotetta on käsiteltävä Euroopan parlamentin ja neuvoston direktiivin 2012/19/EU mukaisesti, jotta se voidaan kierrättää tai purkaa niin, että sen ympäristövaikutukset ovat mahdollisimman vähäiset.

Voit pyytää lisätietoa paikallisilta tai alueellisilta viranomaisilta.

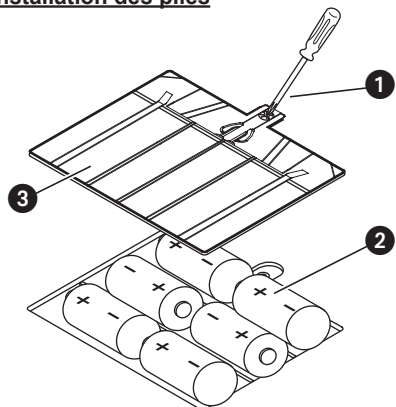
Elektroniikkatuotteet, joita ei lajitella valikoidusti, voivat olla vaarallisia ympäristölle ja ihmisten terveydelle niiden sisältämien vaarallisten aineiden vuoksi.



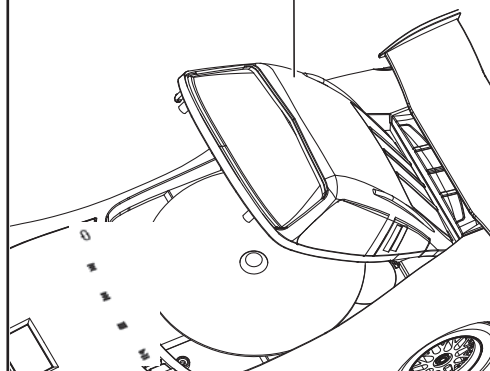
© 2017 eKids, LLC  
Kysymyksiä? Vieraille sivustolla [www.ekids.com](http://www.ekids.com) tai soita numeroon 1-888-TOP-TOYS  
1299 Main Street Rahway NJ 07065

© Disney/Pixar  
[www.disney.com/cars](http://www.disney.com/cars)

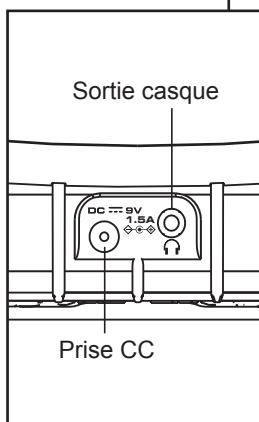
### Installation des piles



### Appuyez pour ouvrir la porte CD



### Vue arrière



▶▶ Sauter/Chercher  
Touche avance rapide

◀◀ Sauter/Chercher  
Touche retour

↻ Touche Répéter

■ Touche Stop

Touche volume

Interrupteur Marche/Arrêt

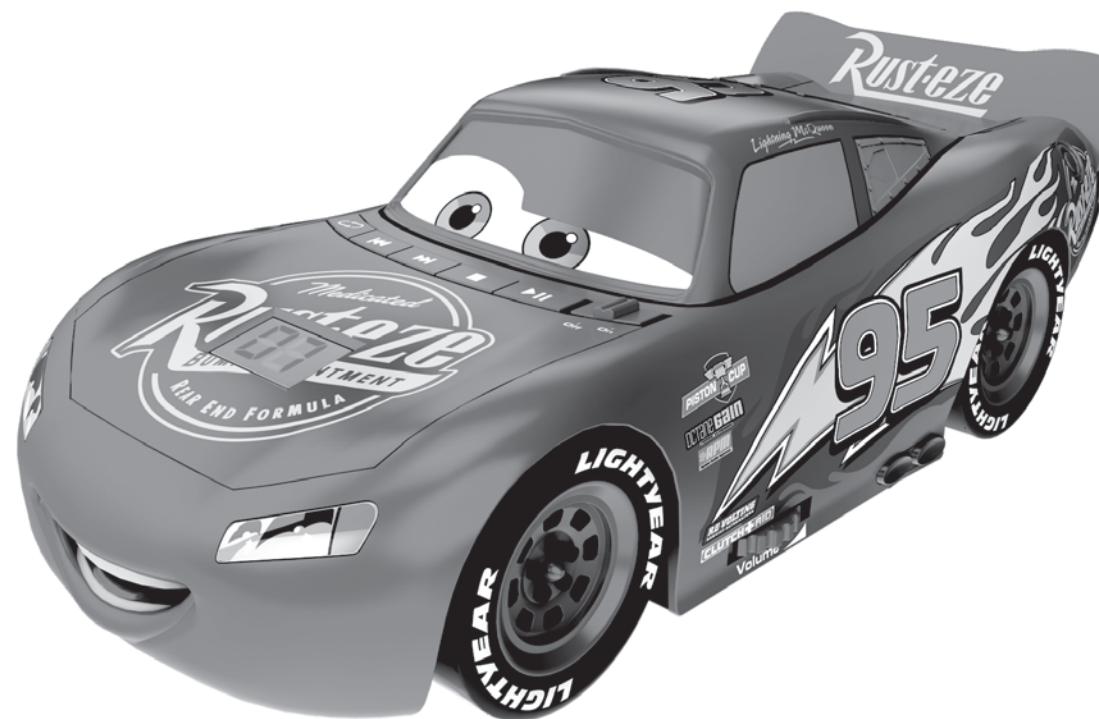
▶▶ Touche Lecture/Pause



FR

Modèle: CR-430

# LIGHTNING MCQUEEN CD VROOMBOX



### Message important aux clients

Nous vous remercions d'avoir acheté l'un de nos produits électroniques haut de gamme. Nous vous conseillons de prendre le temps nécessaire pour lire la présente notice afin de comprendre comment utiliser ce jouet et bénéficier de toutes ses fonctionnalités en toute sécurité.

**Conservez ces instructions pour toutes références ultérieures car elles contiennent des informations importantes.**



## Déballage et installation

1. Enlevez le produit et tous les matériaux d'emballage du carton.
2. Il est conseillé de conserver les matériaux d'emballage au cas où l'appareil devrait être retourné pour réparation. Si vous ne disposez de matériaux d'emballage, essayez quand même de faire un emballage adéquat.
3. Retirez toutes les étiquettes des caractéristiques, plaques minéralogiques ou cellophane de protection de la face avant ou de dessus de l'unité, le cas échéant. Ne retirez pas les étiquettes d'avertissement à l'arrière ou en bas de l'appareil.
4. L'appareil doit être placé sur une surface plane, loin de la lumière directe du soleil, des sources de poussière excessive, saleté, chaleur, eau, humidité, vibrations et des champs magnétiques puissants.
5. Protégez vos meubles si vous posez l'ordinateur sur du bois naturel ou laqué ou sur une finition spéciale. Un chiffon ou autre matériau de protection doit être placé entre l'appareil et les meubles.

## Mise en route

### Installation des piles

**REMARQUE** : Cette unité peut fonctionner sur piles ou avec l'adaptateur secteur fourni. Lorsque l'adaptateur secteur est branché, les piles ne sont pas utilisées.

**ATTENTION** : L'adaptateur secteur et les piles ne doit être manipulés que par un adulte.

1. Utilisez un tournevis cruciforme pour ouvrir le compartiment des piles situé sur le dessous de l'appareil.
2. Installez 6 piles de type C, en veillant à ce que les bornes + et - correspondent au schéma imprimé à l'intérieur du compartiment à piles.
3. Fermez le couvercle du compartiment à piles et serrez la vis. Ne pas trop serrer.

### Pour obtenir une meilleure performance

- N'utilisez que des piles recommandées/fournies ou de type équivalent
- Utilisez des piles alcalines pour une durée plus longue
- Ne mélangez pas des piles neuves et usagées, des piles alcalines, carbone-zinc et nickel-cadmium rechargeables
- Insérez les piles en respectant les polarités (+/-) indiquées
- Enlevez les piles usées de l'appareil
- Les piles rechargeables doivent être rechargées sous la supervision d'un adulte
- Ne tentez pas de recharger des piles non rechargeables
- N'ouvrez pas les piles ou ne les chauffez pas au-delà des températures ambiantes normales.
- Pour éviter toute fuite ou dommage de pile, enlevez les piles d'un produit si celui-ci ne va pas être utilisé pendant un mois ou plus.

- Utilisez une extrême prudence lors de la manipulation de piles qui fuient (évitent le contact direct avec les yeux et la peau). En cas de contact du liquide d'une pile avec les yeux, nettoyez immédiatement les yeux à grande eau tiède et les laisser en contact avec l'eau pendant au moins 30 minutes. En cas de contact avec la peau, lavez la peau avec de l'eau claire pendant au moins 15 minutes. Consultez un médecin si des symptômes apparaissent.
- A ranger dans un endroit frais, sec et aéré, loin des matières dangereuses et combustibles.
- Ne jetez pas les piles avec les ordures ménagères ou dans un feu
- Suivez les lois applicables et les réglementations locales sur la mise au rebut et le transport de piles.
- Les piles rechargeables doivent être enlevées du jouet avant de les recharger.
- Les terminaux d'alimentation ne doivent pas être court-circuités.
- Ne jetez jamais les piles au feu car une fuite ou une explosion risque se produire.
- Les piles doivent être remplacées par un adulte.
- Retirez tous les matériaux d'emballage avant de donner ce jouet à votre enfant.

## Installation de l'adaptateur secteur

**REMARQUE** : L'adaptateur de courant alternatif ne doit être branché que par un adulte.

- Branchez l'adaptateur secteur inclus dans la prise CC située à l'arrière de l'unité et dans une prise de courant.

## Utilisation d'un casque en option

Branchez vos écouteurs (non inclus) dans la prise casque pour écouter en privé. Les haut-parleurs n'émettent pas de son lorsque le casque est branché dans la prise.

## Écouter des disques compacts

1. Positionnez l'interrupteur On/Off sur On pour allumer l'unité.
2. Appuyez sur le toit de la voiture pour ouvrir la porte du CD.
3. Placez un CD dans le compartiment CD, avec l'étiquette du CD vers le haut, puis fermez la porte du CD. Le CD tournera pendant quelques secondes, puis l'écran affiche le nombre de pistes sur le CD.
4. Appuyez sur la touche ►► . L'écran affichera « 01 ► », et la lecture commence par la première piste.
5. Appuyez sur la touche ►► pour mettre en pause le CD. Appuyez de nouveau sur la touche pour reprendre la lecture du CD.
6. Appuyez sur la touche ►►► pour passer au début de la piste suivante. Appuyez sur la touche ►►► pour retourner au début de la piste qui est en cours de lecture. Appuyez de nouveau sur la touche ►►► pour retourner à la piste précédente.
7. Tournez la Touche Volume pour régler le niveau du volume.
8. Pour arrêter la lecture d'un CD, appuyez sur la ■ touche.
9. Positionnez l'interrupteur On/Off Switch sur Off pour éteindre l'unité.

### Utilisation de la fonction Répéter

1. Appuyez une fois sur la touche ⇄ pour répéter la piste en cours. « REPETER » apparaît sur l'écran.
2. Appuyez de ⇄ nouveau sur la touche pour répéter tout le CD. « REPETER TOUT » Apparaît sur l'écran, indiquant que cette fonction a été activée. Lorsque le CD se termine, il recommence depuis le début.
3. Pour annuler la répétition, appuyez plusieurs fois sur la touche ⇄ jusqu'à ce qu'aucun indicateur n'apparaisse sur l'écran.

### Effectuer une recherche rapide de musique

Utilisez les touches ►► button or ◄◄ touche pour rechercher des passages spécifiques dans une piste. Lorsque le passage est trouvé, relâchez la touche. La recherche rapide ne peut être effectuée que sur une piste en cours de lecture.

## Questions ou commentaires

- Si tu as des questions ou des commentaires concernant ce produit ou d'autres produits KID, appelle le numéro gratuit : **1-888-TOP-TOYS**

Visite aussi notre site Internet : [www.ekids.com](http://www.ekids.com)

**Si des problèmes persistent, n'essayez pas de réparer l'appareil.**

## Nettoyage et entretien

L'adaptateur utilisé avec cette unité doit être inspecté régulièrement à la recherche de détériorations du cordon, de la fiche, du boîtier et aux autres pièces ; et en cas de dommage, il ne faut pas l'utiliser tant que le dommage n'a pas été réparé.

Consignes relatives à l'adaptateur :

- L'unité n'est pas destinée aux enfants de moins de 3 ans.
- L'unité ne doit être utilisée qu'avec l'adaptateur recommandé.
- Le transformateur n'est pas un jouet.
- Les unités susceptibles d'être nettoyées avec un liquide doivent être débranchées de l'adaptateur avant le nettoyage.

## Guide du consommateur sur la sécurité des produits

**AVERTISSEMENT**: Les modifications ou modifications apportées à cette unité non expressément approuvées par la partie responsable de la conformité pourraient annuler l'autorisation de l'utilisateur d'utiliser l'équipement.

### Sécurité Laser

Cet appareil utilise un laser. Seule une personne qualifiée devrait retirer le couvercle ou essayer de réparer cet appareil, en raison de possibles blessures aux yeux.

**ATTENTION** : L'UTILISATION DE COMMANDES OU DE REGLAGES, OU L'EXECUTION DE PROCEDURES AUTRES QUE CELLES SPECIFIEES DANS CE MANUEL RISQUE DE CAUSER UNE EXPOSITION A DES RADIATIONS DANGEREUSES.

**DANGER** : EXISTENCE DE RADIATION LASER INVISIBLE QUAND LE SYSTEME EST OUVERT OU MAL FERMÉ ; ÉVITEZ TOUTE EXPOSITION DIRECTE AU FAISCEAU.

**ATTENTION** : DANGER DE RADIATION LASER QUAND LE SYSTEME EST OUVERT OU MAL FERME.



Ce produit porte le symbole du tri sélectif des déchets d'équipements électriques et électroniques (DEEE).

Cela signifie que ce produit doit être traité conformément à la directive européenne 2012/19/EU afin d'être recyclé soit démantelé afin de minimiser son impact sur l'environnement.



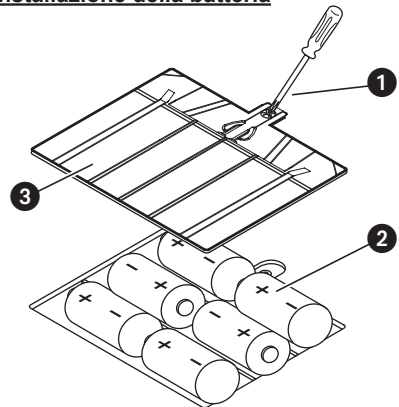
Pour de plus amples renseignements, merci de contacter les autorités locales ou régionales.

Les produits électroniques non inclus dans le processus de tri sélectif sont potentiellement dangereux pour l'environnement et la santé humaine en raison de la présence de substances dangereuses.

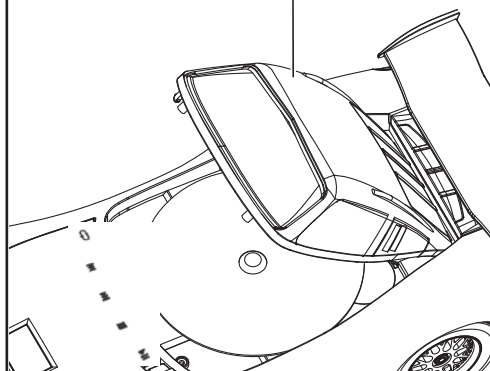
© 2017 eKids, LLC  
Des questions ? Visitez [www.ekids.com](http://www.ekids.com)  
ou appelez le 1-888-TOP-TOYS  
1299 Main Street Rahway NJ 07065

© Disney/Pixar  
[www.disney.com/cars](http://www.disney.com/cars)

### Installazione della batteria

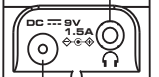


### Premere per aprire il vano CD



### Vista posteriore

Jack cuffia



Presa jack di alimentazione

▶▶ Pulsante saltare/ricercare avanti

◀◀ Pulsante saltare/ricercare indietro

↻ Pulsante Ripetizione

■ Pulsante Stop

Manopola del volume

Interruttore On/Off

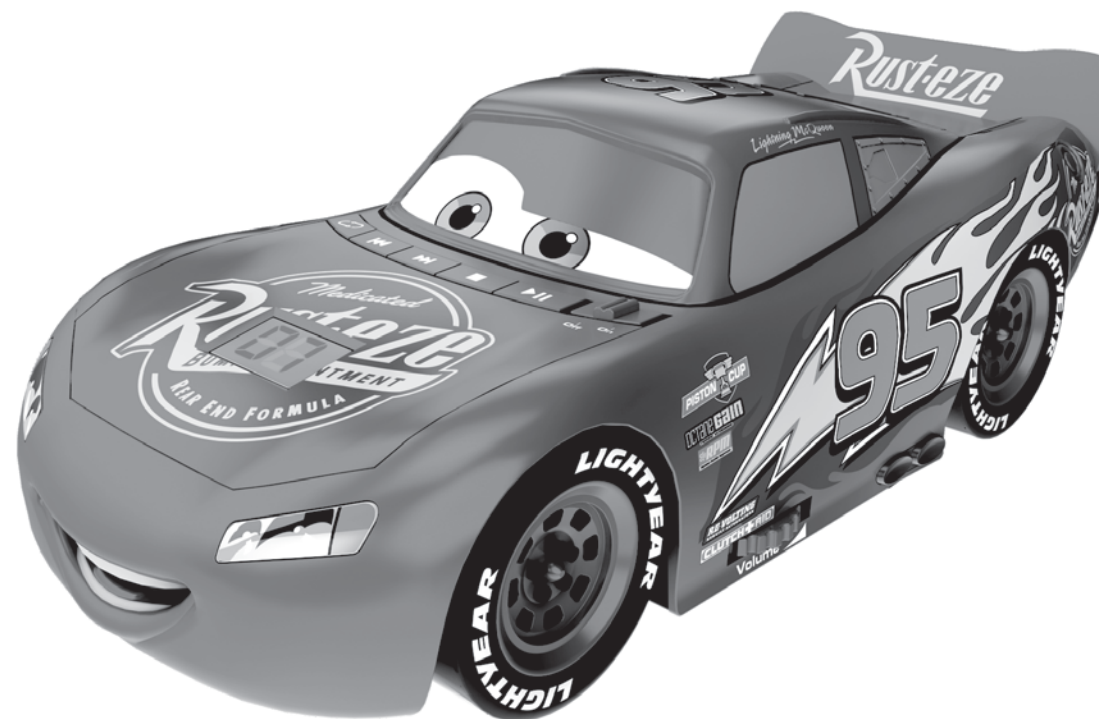
▶▶ Pulsante di riproduzione/Pausa



IT

Modello: CR-430

# LIGHTNING MCQUEEN CD VROOMBOX



### Messaggio importante per i clienti

Grazie per aver acquistato uno dei nostri prodotti elettronici di più alta qualità. Prendersi un momento per leggere queste istruzioni per comprendere il modo sicuro e corretto di utilizzare questo giocattolo per estendere l'utilizzabilità.

## Rimozione dalla confezione e configurazione

1. Rimuovere il prodotto e tutto il materiale di imballaggio dal cartone.
2. È una buona idea conservare i materiali di imballaggio nel caso in cui l'unità debba essere restituita per l'assistenza. Se si smaltiscono i materiali di imballaggio, farlo correttamente.
3. Rimuovere tutte le targhette delle funzionalità, le targhette fatti o rimuovere le pellicole protettive dalla parte anteriore o superiore dell'unità, se applicabile. Non rimuovere le etichette di avvertenza dal retro o dal fondo dell'unità.
4. L'unità deve essere posta su una superficie a livello, lontano da raggi solari e lontano da fonti di polvere, sporco, calore, umidità vibrazioni e campi magnetici forti.
5. Proteggere gli arredi quando si pone l'unità su legno naturale o legno con rifiniture laccate o rivestite. Un panno o altro materiale protettivo deve essere posto tra l'unità e il mobile.

## Cenni introduttivi

### Inserimento delle batterie

NOTA: Questa unità può essere operata a batterie o con l'alimentatore CA incluso. Mentre l'alimentatore CA è collegato, le batterie non sono usate.

ATTENZIONE: L'alimentatore CA e le batterie devono essere installati solo da un adulto.

1. Utilizzare un cacciavite Phillips per aprire il vano batterie che si trova sul fondo dell'unità.
2. Installare 6 batterie C, assicurandosi che le polarità + e – corrispondano al diagramma stampato all'interno del vano batteria.
3. Chiudere la porta del vano batteria e stringere le viti. Non serrare eccessivamente.

### Note importanti sull'uso delle batterie

- Utilizzare solo le batterie consigliate o simili
- Utilizzare batterie alcaline per una maggiore durata
- Non mescolare batterie vecchie e nuove
- Dare attenzione alla polarità della batteria (+/-) durante l'inserimento
- Rimuovere le batterie vuote dal prodotto
- Le batterie ricaricabili devono essere ricaricate da un adulto
- Non mettere le batterie ricaricabili vuote
- Rimuovere le batterie dal prodotto per lunghi periodi d'inutilizzato (un mese o più) per evitare perdita della batteria e danni al prodotto
- Dare massima attenzione con batterie scadute. Evitare il contatto con occhi e pelle. Se il contatto del liquido delle batterie occorre, lavarsi immediatamente con acqua per 15 minuti con acqua pulita. In caso di sintomi, rivolgersi al medico il più presto possibile.
- Tenere le batterie in un luogo fresco, asciutto e ventilato, lontano da materiali infiammabili

- Non gettare le batterie nella spazzatura normale o inceneriti.
- Segui le leggi vigenti e regole nella vostra regione per quanto riguarda lo smaltimento e la gestione delle pile.
- Un processo di riciclaggio speciale è obbligatorio. Non gettare le batterie nei rifiuti
- Le batterie ricaricabili devono essere rimosse dal giocattolo prima di essere caricate.
- I terminali non devono essere in corto circuito.
- Non gettare le batterie nel fuoco; le batterie possono perdere o esplodere.
- Le batterie devono essere sostituite da un adulto.
- Rimuovere tutto il materiale di imballaggio prima di darlo al proprio bambino.

## Installazione alimentatore CA

**NOTA:** L'alimentatore CA deve essere collegato solo da un adulto.

- Collegare l'alimentatore CA incluso nel jack CC posto sul retro dell'unità e quindi collegare l'alimentatore CA in una presa.

## Utilizzo di cuffie opzionali

Collegare le proprie cuffie (non incluse) nel jack cuffie per ascolto privato. Gli altoparlanti non emetteranno suono quando le cuffie sono collegate nel jack.

## Ascolto di CD

1. Portare il selettore On/Off su On per accendere l'unità.
2. Premere il tettuccio dell'auto per aprire il vano CD.
3. Porre un CD nel vano CD, con l'etichetta del CD rivolta verso l'alto, e quindi chiudere il vano CD. Il CD ruoterà per alcuni secondi e sul display appare il numero di tracce sul CD.
4. Premere il pulsante ►►. Il display mostrerà "01 ►" e la prima traccia inizia la riproduzione.
5. Premere il pulsante ►► per mettere in pausa il CD. Premere nuovamente il pulsante per riprendere la riproduzione del CD.
6. Premere il pulsante ►► per saltare all'inizio della traccia successiva. Premere il pulsante ◄◄ per ritornare all'inizio della traccia attualmente in riproduzione. Premere nuovamente il pulsante ◄◄ per tornare indietro alla traccia precedente.
7. Ruotare la manopola volume per regolare il livello di volume.
8. Per arrestare la riproduzione di un CD, premere il pulsante ■.
9. Per spegnere, portare il selettore On/Off su Off.

### Uso della funzione ripetizione

1. Premere una volta il pulsante ◀ per ripetere la traccia corrente. "REPEAT" apparirà sul display.
2. Premere nuovamente il pulsante ◀ per ripetere l'intero CD. "REPEAT ALL" apparirà sul display, indicando che questa funzione è stata attivata. Quando il CD è terminato, si avvierà nuovamente dall'inizio.
3. Per cancellare le funzioni di ripetizione, premere il pulsante ▶ fino a quando nessuna spia appare sul display.

### secuzione di una ricerca musicale ad alta velocità

Premere e tenere premuto il pulsante ►► o il pulsante ◄◄ per ricercare i passaggi specifici in una traccia. Quando il passaggio è trovato, rilasciare il pulsante. La ricerca ad alta velocità può essere eseguita solo quando una traccia è in riproduzione.

## Domande e commenti

Per domande o commenti relativi a questo o altro prodotti eKids, chiamare il numero verde: **1-888-TOP-TOYS**. Visitare anche il nostro sito web: [www.ekids.com](http://www.ekids.com)

## Pulizia e manutenzione

I trasformatori usati con l'unità devono essere verificati con regolarità per danni al cavo, alla spina, all'alloggiamento e ad altre parti, e che, in caso di danni, l'unità non deve essere usata con questo trasformatore fino a quando il danno non è stato riparato.

Istruzioni per le unità trasformatore:

- L'unità non è intesa per bambino al di sotto dei 3 anni.
- L'unità deve essere usata solo con il trasformatore raccomandato.
- Il trasformatore non è un giocattolo.
- Le unità da pulire con liquido devono essere scollegate dal trasformatore prima della pulizia.

## Linee guida per l'uso sicuro del prodotto

AVVERTENZA: Variazioni o modifiche a questa unità non espressamente approvate effettuate da terzi possono invalidare il diritto dell'utente a utilizzare l'apparecchio.

### Sicurezza laser

Questa unità impiega un laser. Solo personale qualificato può rimuovere il coperchio o tentare di effettuare l'assistenza a questo dispositivo, a causa di possibile infortunio agli occhi.

**ATTENZIONE:** L'USO DI CONTROLLI O REGOLAZIONI O PRESTAZIONI DI PROCEDURE DIVERSI DA QUANTO SPECIFICATO PUÒ COMPORTARE ESPOSIZIONE PERICOLOSA ALLE RADIAZIONI.

**PERICOLO:** RADIAZIONE LASER INVISIBILE QUANDO I BLOCCHI DEL DISPOSITIVO SONO DANNEGGIATO O DIFETTOSI, EVITARE ESPOSIZIONE DIRETTA LA FASCIO.

**ATTENZIONE:** RADIAZIONE LASER PERICOLOSA QUANDO APERTO E INTERBLOCCO DIFETTOSO.



Questo prodotto è contrassegnato dal simbolo per la cernita selettiva per i rifiuti di apparecchiature elettriche ed elettroniche (RAEE).



Ciò significa che esso deve essere trattato in conformità con la direttiva europea 2002/96/EC, onde riciclarlo o smontarlo riducendo al minimo l'impatto sull'ambiente.

Per ulteriori informazioni, contattare le autorità locali o regionali.

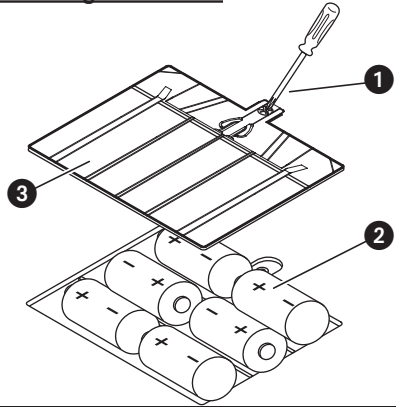
I prodotti elettronici non smaltiti con un processo di cernita selettiva sono potenzialmente pericolosi per l'ambiente e la salute umana, a causa della presenza di sostanze nocive.

© 2017 eKids, LLC  
Avete domande? Visitare [www.ekids.com](http://www.ekids.com)  
o chiamare 1-888-TOP-TOYS  
1299 Main Street Rahway NJ 07065

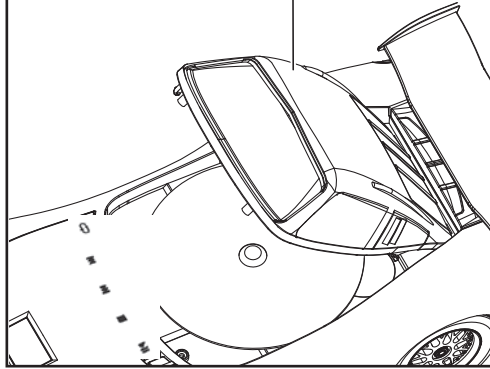
© Disney/Pixar  
[www.disney.com/cars](http://www.disney.com/cars)



**Innsetting av batterier**

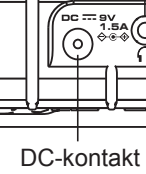


**Trykk for å åpne CD-luken**



**Baksiden**

Hodetelefonkontakt



DC-kontakt

▶▶ Hopp over / Spol frem

◀◀ Hopp over / Spol tilbake

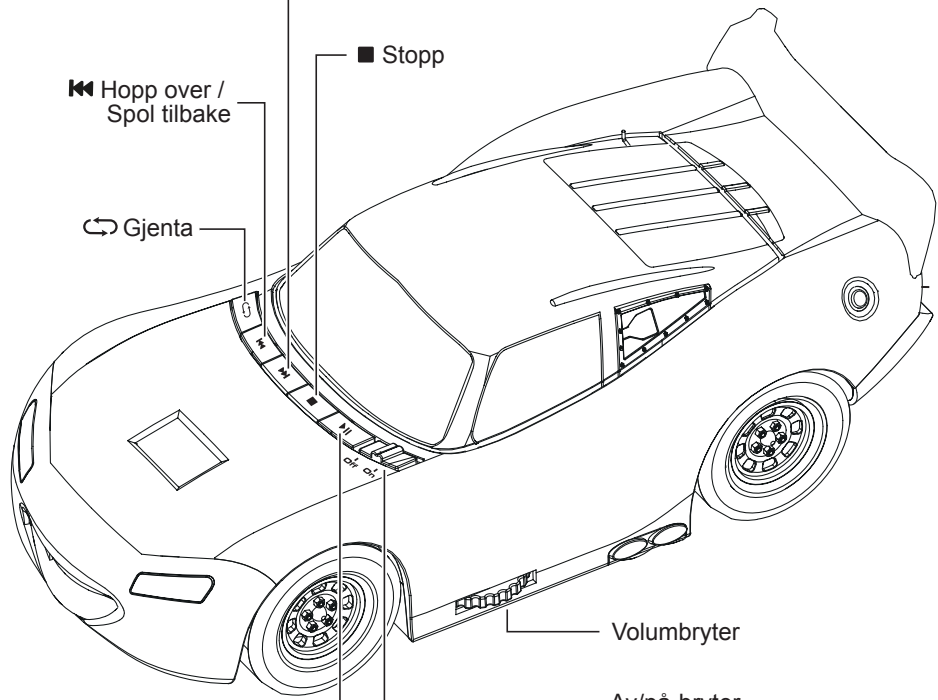
↻ Gjenta

■ Stopp

Volumbryter

Av/på-bryter

▶|| Spill av/pause



NO

MODELL: CR-430

# LYNET MCQUEEN CD-VROOMBOKS



**Tärkeä viesti asiakkaille**

Kiitos, kun ostit yhden monista huippulaadukkaista elektroniikkatuotteistamme. Varaa hetki aikaa näiden ohjeiden lukemiseen, jotta ymmärrät paremmin turvallisen ja oikean tavan käyttää tätä lelua, mikä parantaa sen käytettävyyttä.

## Utpakking og oppsett

1. Fjern produktet og all emballasjen fra esken.
2. Det er lurt å ta vare på emballasjen til senere, i tilfelle produktet må sendes til reparasjon. Hvis du kaster emballasjen, må du gjøre det på en miljøvennlig måte.
3. Fjern alle funksjonsetiketter, faktamerkelapper og beskyttelsesfilm fra forsiden og oversiden av enheten. Fjern ikke advarselsetiketter fra baksiden eller undersiden av enheten.
4. Enheten må plasseres på en plan overflate, slik at den ikke blir utsatt for direkte sollys eller kilder til støv, skitt, varme, vann, fukt, vibrasjoner og sterke magnetfelt.
5. Beskytt møblene når du plasserer enheten på ubehandlet treverk eller treverk med lakkert eller malt overflate. Plasser en duk eller annet beskyttende materiale mellom enheten og møbelet.

## Komme i gang

### Sette inn batteriene

**MERK:** Enheten kan brukes enten med batteriet eller med strømadapteren som følger med. Når adapteren er koblet til, blir ikke batteriene brukt.

**MERK:** Vekselstrømadapteren og batteriene skal kun betjenes av voksne.

1. Bruk en flat skrutrekker til å åpne batteriluken på undersiden av enheten.
2. Sett inn seks stykk C-batterier. Pass på at polariteten + og - stemmer overens med diagrammet inne i batterikammeret.
3. Lukk batteridøren og skru til batteridekselskruen. Ikke stram den for mye.

### For best mulig resultat

- Bruk bare anbefalte/medleverte batteriene eller tilsvarende.
- Bruk alkaliske batterier for lengre levetid.
- Bland ikke gamle og nye batterier, og bland ikke alkaliske, karbonsink eller og oppladbare nikkelkadmium-batterier.
- Sett inn batteriene med riktig polaritet (+/-) som vist.
- Tomme batterier må tas ut av produktet.
- Oppladbare batterier må lades under oppsyn av en voksen.
- Prøv ikke å lade opp ikke-oppladbare batterier.
- Åpne ikke batterier og varm dem ikke opp til mer enn vanlig omgivelsestemperatur.
- For å unngå at batteriene begynner å lekke eller bli skadet, fjernes batteriene fra et produkt hvis det ikke skal brukes på en måned eller lengre.
- Vær svært forsiktig når du berører batterier (unngå direkte kontakt med øyne og hud). Hvis batterilekkasje kommer i kontakt med øyer, må du UMIDDELBART skylle øyet med lunkent vann med lavt trykk, i minst 30 minutter. Hvis det oppstår hudkontakt, må huden vaskes med rent vann i minst 15 minutter. Oppsøk legehjelp dersom symptomer oppstår.

- Lagre på et kaldt, tørt og ventilert sted, på avstand fra farlige og brennbare materialer.
- Kast ikke batteriene i restavfall eller i flammer.
- Følg gjeldende lover og lokale vedtekter angående kasting og transport av batterier.
- Batteriene må kastes separat på et lokalt resirkuleringscenter. Kast dem ikke sammen med vanlig restavfall.
- Oppladbare batterier skal tas ut av leken før de lades.
- Batteripolene må ikke kortsluttes.
- Må ikke brennes, batteriene kan lekke eller eksplodere.
- Batteriene skal byttes av en voksen.
- Fjern all emballasjen før du gir produktet til barn.

## Montere vekselstrømadapter

**MERK:**Vekselstrømadapteren skal kun betjenes av voksne.

- Sett inn vekselstrømadapteren som følger med, i DC-kontakten på baksiden av enheten, og koble deretter vekselstrømadapteren til en stikkontakt.

## Bruke valgfrie hodetelefoner

Sett inn hodetelefonene (selges separat) i hodetelefonkontakten for å lytte privat. Høytalerne gir ikke fra seg lyd når det er koblet hodetelefoner til enheten.

## Lytte til CD-er

1. Skyv On/Offbryteren til On for å skru på enheten.
2. Trykk på taket til bilen for å åpne CD-luken.
3. Sett inn en CD i CD-kammeret med etiketten vendt opp, og lukk så CD-luken. CD-en spinner i noen sekunder, så vises antall spor på CD-en i displayet.
4. Trykk på ► . «01 ► » vises på displayet og det første sporet begynner å spille.
5. Klikk på ►► for å sette CD-en på pause. Trykk på knappen igjen for å fortsette å spille av CD-en.
6. Trykk på ►► for å hoppe til starten av neste spor. Trykk på ◀◀ for å hoppe til starten av sporet som spilles av. Trykk på ◀◀ igjen for å hoppe til forrige spor.
7. Vri på Volumbryteren for å justere volumet.
8. Trykk på ■ for å stoppe avspillingen av en CD.
9. Skyv On/Off bryteren til Off for å skru av enheten.

### Bruke Gjenta-funksjonen

1. Trykk på ↺ én gang for å gjenta det aktive sporet. «REPEAT» vises på skjermen.
2. Trykk på ↺én gang til for å gjenta hele CD-en. «REPEAT ALL» vises på skjermen for å indikere at funksjonen er aktivert. Når CD-en er ferdig, starter den på nytt fra starten av.
3. Hvis du vil avbryte gjenta-funksjonene, trykker du på↻helt til det ikke vises noen indikatorer i displayet.

### Spole frem og tilbake

Hold inne ►► eller ◀◀ for å spole frem og tilbake i et spor. Slipp knappen når du finner riktig del av sporet. Spoling fungerer kun mens et spor spilles av.

## Spørsmål og kommentarer

Hvis du har spørsmål eller kommentarer om dette eller andre av produktene til ekids, kan du ringe dette nummeret (i USA): **1-888-TOP-TOYS**.

Du kan også besøke nettstedet vårt: [www.ekids.com](http://www.ekids.com)

Hvis problemene vedvarer, må du aldri prøve å reparere enheten selv.

## Rengjøring og vedlikehold

Transformatorer som brukes med enheten, skal sjekkes jevnlig for å se etter skader på ledningen, støpselet, kabinettet og andre deler. Hvis du finner skader, kan enheten ikke brukes med transformatoren før skaden er reparert.

Instruksjoner for transformatorenheter:

- Enheten er ikke egnet for barn under 3 år.
- Enheten må kun brukes med godkjente transformatorer.
- Transformatoren er ikke en leke.
- Enheter som må rengjøres med væske, skal kobles fra transformatoren før rengjøring.

## Sikkerhetsinformasjon for forbrukere

**ADVARSEL:** Endringer eller modifiseringer av denne enheten som ikke er direkte godkjent av parten som er ansvarlig for samsvar, kan ugyldiggjøre brukerens tillatelse til å bruke dette utstyret.

### Laser og sikkerhet

Denne enheten inneholder en laser. Grunnet faren for øyeskader skal kun kvalifiserte personer fjerne dekselet eller utføre service på enheten.

**ADVARSEL:BRUK AV ANDRE KONTROLLER, JUSTERINGER ELLER PROSEDYRER ENN DE SOM BESKRIVES I DETTE DOKUMENTET KAN RESULTERE I EKSPONERING FOR FARLIG STRÅLING.**

**FARE!USYNLIG LASERSTRÅLING NÅR ENHETEN ER ÅPEN OG SIKKERHETSSPERREN ER FRAKOBLET. UNNGÅ Å BLI DIREKTE EKSPONERT FOR STRÅLEN.**

**ADVARSEL:FARLIG LASERSTRÅLING NÅR ÅPEN OG SIKKERHETSSPERREN ER FRAKOBLET.**



Tässä tuotteessa on sähkö- ja elektroniikkalaiteromun (SER) valikoivan lajitelun merkki.



Se tarkoittaa sitä, että tuotetta on käsiteltävä Euroopan parlamentin ja neuvoston direktiivin 2012/19/EU mukaisesti, jotta se voidaan kierrättää tai purkaa niin, että sen ympäristövaikutukset ovat mahdollisimman vähäiset.

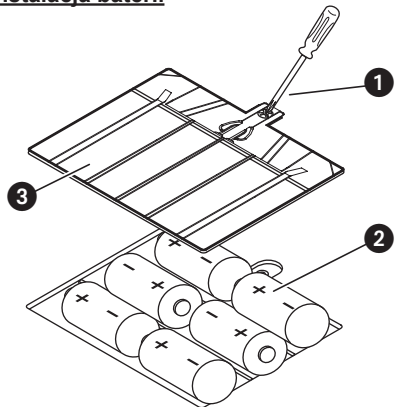
Voit pyytää lisätietoa paikallisilta tai alueellisilta viranomaisilta.

Elektroniikkatuotteet, joita ei lajitella valikoidusti, voivat olla vaarallisia ympäristölle ja ihmisten terveydelle niiden sisältämien vaarallisten aineiden vuoksi.

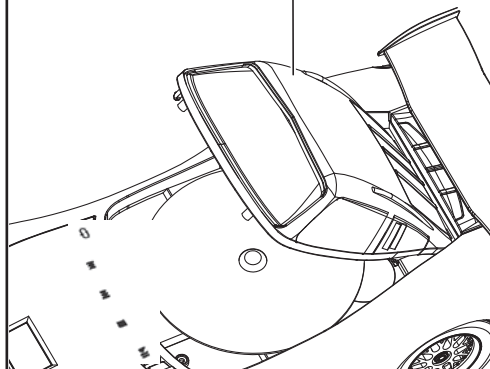
© 2017 eKids, LLC  
Spørsmål? Besøk [www.ekids.com](http://www.ekids.com)  
eller ring 1-888-TOP-TOYS  
1299 Main Street Rahway NJ 07065

© Disney/Pixar  
[www.disney.com/cars](http://www.disney.com/cars)

### Instalacja baterii

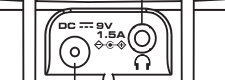


### Naciśnij, by otworzyć klapkę CD



### Widok z tyłu

Gniazdo słuchawek



Gniazdo DC

▶▶ Przycisk Pomiń/  
Wyszukiwanie do przodu

◀◀ Przycisk Pomiń/  
Wyszukiwanie do tyłu

↺ Przycisk  
Powtórz

■ Przycisk Stop

Pokrętko głośności

Przełącznik Wł./Wył

▶|| Przycisk Odtwarzanie/Pauza



PO

MODELKA: CR-430

# ZYGZAK MCQUEEN WYŚCIGOWY ODTWARZACZ CD



### Ważne wiadomości dla klientów

Dziękujemy za zakup jednego z naszych wielu produktów elektronicznych o najlepszej jakości. Należy poświęcić czas na przeczytanie tej instrukcji, która pomaga w zrozumieniu bezpiecznego i właściwego sposobu użytkowania tej zabawki, aby zwiększyć jej funkcjonalność.



## Rozpakowanie i przygotowanie do pracy

- Wyjmij produkt i wszystkie elementy z pudełka.
- Jeśli to możliwe, zachowaj opakowanie, jeśli produkt będzie trzeba odesłać do naprawy. Jeśli opakowanie zostanie wyrzucone, upewnij się, że będzie to dokonane prawidłowo.
- Usuń wszelkie naklejki, oznaczenia lub folie ochronne z przodu bądź góry urządzenia, jeśli takie istnieją. Nie usuwaj żadnych oznaczeń z ostrzeżeniami z tyłu lub na spodzie urządzenia.
- Urządzenie powinno być umieszczone na równej powierzchni z dala od bezpośredniego światła słonecznego oraz źródeł nadmiernego kurzu, zanieczyszczeń, gorąca, wody, wilgoci, wibracji, a także silnych pól magnetycznych.
- Zabezpiecz meble, jeśli urządzenie jest stawiane na drewnie naturalnym lub drewnie pokrytym lakierem bądź innym wykończeniem. Między urządzeniem a meblem należy położyć serwetkę lub inny materiał chroniący mebel.

## Rozpoczynanie

### Wkładanie baterii

**UWAGA:** To urządzenie może działać zarówno na baterie, jak i z dołączonym adapterem AC. Gdy adapter AC jest podłączony, baterie nie są używane.

**UWAGA:** Adapter AC oraz baterie powinny być instalowane wyłącznie przez osobę dorosłą.

- Użyj śrubokrętu Phillips, by otworzyć klapkę komory baterii znajdującą się u dołu urządzenia.
- Zainstaluj baterie 6C, upewniając się, że bieguny + i - są ułożone zgodnie z wydrukowanym wewnątrz komory baterii diagramem.
- Zamknąć drzwiczki komory baterii i dokręcić śrubę drzwiczek komory baterii. Nie dokręcaj zbyt mocno.

### Ważne informacje dotyczące baterii:

- Po wyczerpaniu baterii, należy używać tylko zalecanych lub podobnych baterii
- Należy używać baterii alkalicznych o dłuższym okresie żywotności
- Nie należy mieszać starych i nowych baterii ani ich różnych typów i marek (alkalicznych, cynkowo-węglowych z niklowo-kadmowych)
- Zachowaj ostrożność przy wkładaniu/wymienianiu baterii, zachowując odpowiednią polaryzację (+/-)
- Wyrzucić zużyte baterie
- Baterie z możliwością ponownego ładowania, powinny być ładowane pod nadzorem dorosłych
- Nie próbuj ładować baterii jednorazowych
- Nie próbuj otwierać baterii i przechowuj je we właściwy sposób: w chłodnym, suchym miejscu w temperaturze pokojowej, z dala od materiałów niebezpiecznych i łatwopalnych
- Pozbądź się nieużywanych przez dłuższy czas baterii (miesiąc lub dłużej), aby uniknąć wycieku elektrolitu i uszkodzenia produktu
- Należy zachować szczególną ostrożność przy wycieku baterii, lub przy nieszczelnych bateriach (unikać bezpośredniego kontaktu ze skórą lub oczami). Jeśli oczy miały kontakt z płynem baterii, należy je NATYCHMIAST przepłukać letnią, czystą wodą przez co najmniej 30 minut. Jeśli twoja skóra miała kontakt z płynem baterii, należy ją przemyć przez co najmniej 15 minut czystą wodą. Jeśli pojawiają się dziwne objawy, proszę zasięgnąć porady lekarza tak szybko, jak to tylko możliwe.

- Baterie nie należy wyrzucać do śmieci, ani nie należy pozbywać się ich poprzez spalanie
- Postępuj zgodnie z obowiązującymi zasadami i przepisami w zakresie usuwania i transportu baterii w miejscu zamieszkania
- Baterie należy utylizować w odpowiednich miejscach recyklingu.
- Zacisków zasilania nie wolno zwierać.
- Baterie wielokrotnego ładowania należy wyjąć z zabawki przed naładowaniem..
- Baterie wielokrotnego ładowania należy wyjąć z zabawki przed naładowaniem.
- Zacisków zasilania nie wolno zwierać.
- Nie należy wrzucać baterii do ognia, gdyż mogłyby one wycieknąć lub wybuchnąć.
- Baterie powinny być wymieniane przez osobę dorosłą.
- Przed oddaniem urządzenia dziecku usuń wszystkie elementy opakowania.

## Instalacja adaptera AC

**UWAGA:** Adapter AC powinien być podłączany wyłącznie przez osobę dorosłą.

- Podłącz załączony adapter AC do gniazda DC znajdującego się z tyłu urządzenia, a następnie podłącz adapter AC do gniazda ściennego.

## Korzystanie z opcjonalnych słuchawek

Podłącz słuchawki (brak w zestawie) do gniazda słuchawek, by słuchać muzyki w prywatności. Po podłączeniu słuchawek do gniazda z głośników nie będzie wydobywać się żaden dźwięk.

## Słuchanie płyt kompaktowych

- Przesuń przełącznik On/Off na On, by włączyć urządzenie.
- Naciśnij dach samochodu, by otworzyć klapkę napędu CD.
- Umieść płytę CD w napędzie CD stroną nadrukowaną skierowaną do góry, a następnie zamknij klapkę CD. Płyta CD będzie się przez kilka sekund obracać, po czym na wyświetlaczu pojawi się liczba ścieżek na płycie CD.
- Naciśnij przycisk ►► . Na wyświetlaczu pojawi się „01 ►” oraz rozpocznie się odtwarzanie pierwszej ścieżki.
- Naciśnij przycisk ►► , by wstrzymać odtwarzanie płyty CD. Naciśnij przycisk ponownie, by wznowić odtwarzanie płyty CD.
- Naciśnij przycisk ►►►, by przeskoczyć do początku następnej ścieżki. Naciśnij przycisk ◄◄ , by powrócić do początku właśnie odtwarzanej ścieżki. Ponownie naciśnij przycisk ◄◄ , by przeskoczyć do poprzedniej ścieżki.
- Przekręć pokrętko głośności, by ustawić poziom głośności.
- Aby zatrzymać odtwarzanie płyty CD, naciśnij przycisk ■ .
- Aby wyłączyć urządzenie, przesuń przełącznik On/Off do Off.

### Korzystanie z funkcji powtarzania

- Naciśnij raz przycisk ◂, by powtarzać bieżącą ścieżkę. Na wyświetlaczu pojawi się „REPEAT”.
- Ponownie naciśnij przycisk ◂, by powtarzać całą płytę CD. Na wyświetlaczu pojawi się „REPEAT ALL”, oznaczając, że funkcja została włączona. Gdy płyta CD dobiegnie końca, natychmiast rozpocznie się odtwarzanie jej od początku.
- Aby anulować funkcję powtarzania, naciśnij przycisk ◂, aż wyłączy się wskaźnik na wyświetlaczu.

### Przeprowadzanie szybkiego przeszukiwania ścieżki

Naciśnij i przytrzymaj przycisk ►► lub ◄◄, by wyszukać konkretne miejsce w środku ścieżki. Gdy miejsce zostanie odnalezione, puść przycisk. Szybkie przeszukiwanie można przeprowadzić wyłącznie podczas odtwarzania ścieżki.

## Pytania lub komentarze

W przypadku pytań lub komentarzy dotyczących tego lub innych produktów eKids, zadzwoń pod nasz bezpłatny numer: **1-888-TOP-TOYS**.

Wejdz również na stronę: [www.ekids.com](http://www.ekids.com)

## Konserwacja i czyszczenie

Należy regularnie sprawdzać, czy transformatory użyte w urządzeniu (jak kabel, wtyczka, obudowa i inne części) nie zostały uszkodzone. W przypadku znalezienia uszkodzeń nie można używać urządzenia z tym transformatorem, dopóki dany element nie zostanie naprawiony.

Instrukcje do urządzeń z transformatorami:

- Urządzenie nie jest przeznaczone dla dzieci poniżej 3 roku życia.
- Urządzenie musi być używane wyłącznie z zalecanym transformatorem.
- Transformator nie jest zabawką.
- Urządzenia, które mają być czyszczone płynem, muszą być przed czyszczeniem odłączone od transformatora.

## Przewodnik konsumenta po bezpieczeństwie produktu

**OSTRZEŻENIE:** Zmiany lub modyfikacje niniejszego urządzenia, które nie zostały wyraźnie zatwierdzone przez strony odpowiedzialne za zgodność, mogą unieważnić upoważnienie użytkownika do korzystania z tego sprzętu.

### Bezpieczeństwo laserowe

Niniejsze urządzenie zawiera laser. Wyłącznie osoba wykwalifikowana powinna zdejmować obudowę lub podejmować próby naprawy tego urządzenia z powodu możliwego uszkodzenia wzroku.

**UWAGA:** KORZYSTANIE Z PRZYCISKÓW, USTAWIEŃ LUB WYDAJNOŚCI CZYNNOŚCI INNE NIŻ OKREŚLONE W NINIEJSZEJ INSTRUKCJI MOŻE SPOWODOWAĆ NARAŻENIE NA NIEBEZPIECZNE PROMIENIOWANIE.

**NIEBEZPIECZEŃSTWO:** PROMIENIOWANIE NIEWIDOCZNEJ WIĄZKI LASEROWEJ W PRZYPADKU AWARII BLOKADY LUB WYMUSZONEGO OTWARCIA KLAPY NAPĘDU. UNIKAĆ BEZPOŚREDNIEGO NARAŻENIA NA WIĄZKĘ.

**UWAGA:** PROMIENIOWANIE NIEBEZPIECZNEJ WIĄZKI LASEROWEJ PO WYMUSZONYM OTWARCIU KLAPKI NAPĘDU.



Ten produkt jest oznaczony symbolem sortowania zużytych urządzeń elektrycznych i elektronicznych (WEEE).



Oznacza to, że z tym produktem należy postępować zgodnie z dyrektywą europejską 2012/19/UE w zakresie recyklingu lub demontażu, aby zminimalizować wpływ na środowisko.

Aby uzyskać więcej informacji, należy skontaktować się z władzami lokalnymi lub regionalnymi.

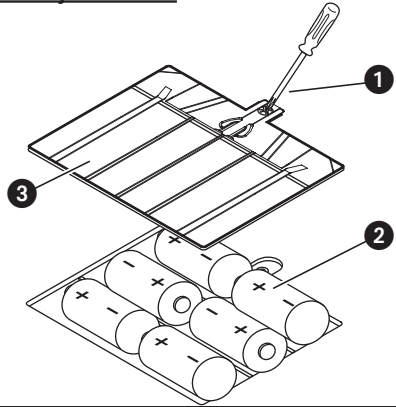
Produkty elektroniczne nie włączone w proces sortowania stanowią potencjalne zagrożenie dla środowiska i zdrowia człowieka ze względu na obecność substancji niebezpiecznych.

© 2017 eKids, LLC

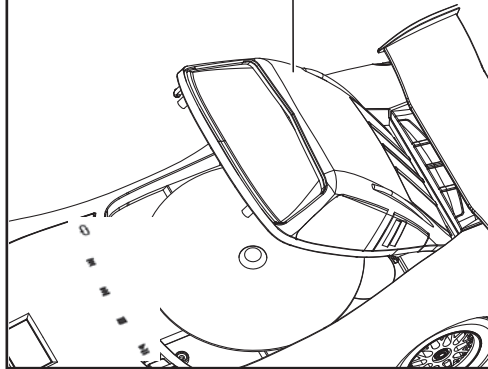
Pytania? Wejdz na [www.ekids.com](http://www.ekids.com)  
lub zadzwoń pod numer 1-888-TOP-TOYS  
1299 Main Street Rahway NJ 07065

© Disney/Pixar  
[www.disney.com/cars](http://www.disney.com/cars)

**Batterij-installatie**

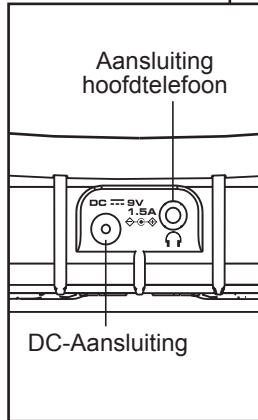


**Indrukken om het CD-klepje te openen**



**Achteraanzicht**

Aansluiting  
hoofdtelefoon



DC-Aansluiting

▶▶ Volgende/  
vooruitspoeltoets

◀◀ Vorige/  
terugspoeltoets

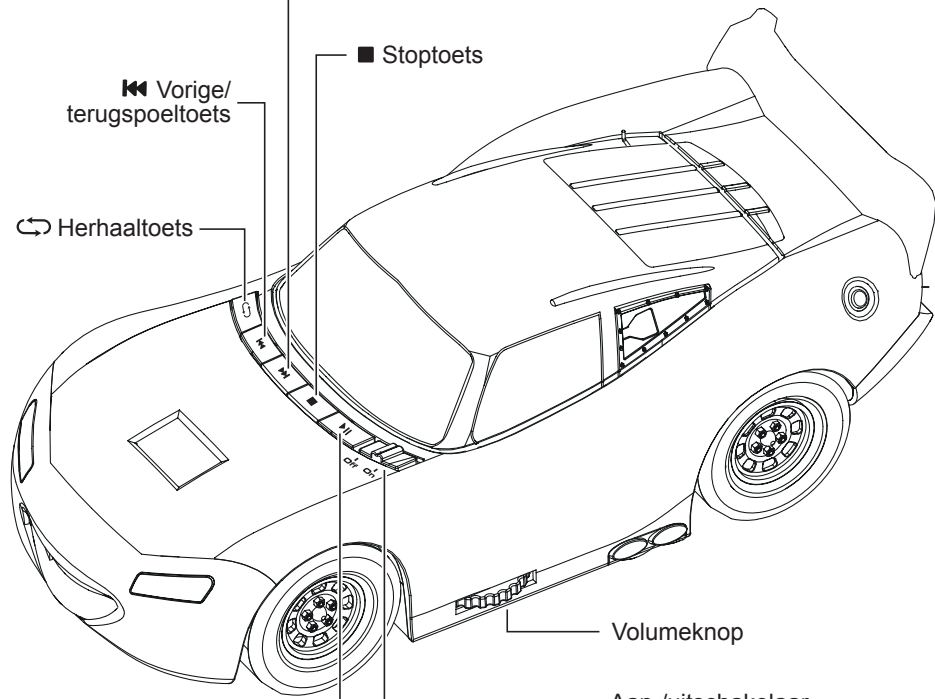
↻ Herhaaltoets

■ Stoptoets

Volumeknop

Aan-/uitschakelaar

▶▶ Start/pauzetoets



NL

Model: CR-430

# LIGHTNING MCQUEEN CD VROOMBOS



**Belangrijk bericht voor klanten**

Hartelijk dank voor de aanschaf van een van de vele hoogwaardige elektronica-producten. Neem de tijd om deze instructies te lezen, om de veilige en juiste manier om dit speeltje te gebruiken te begrijpen, die verbetert de bruikbaarheid.



## Uitpakken en instellen

1. Haal het product en alle verpakkingsmaterialen uit de doos.
2. Het is een goed idee de verpakkingsmaterialen te bewaren voor in het geval dat het apparaat terug moet worden gestuurd voor service. Als u de verpakkingsmaterialen toch afvoert, dank deze a.u.b. op correcte wijze af.
3. Verwijder enigerlei eigenschapslabels, informatielabels of doorzichtige beschermlaagjes van de voor- of bovenzijde van het apparaat, indien van toepassing. Verwijder geen van de waarschuwinglabels van de achter- of onderzijde van het apparaat.
4. Het apparaat dient op een vlak oppervlak te worden geplaatst, uit de buurt van direct zonlicht, bronnen met een teveel aan stof, vuil, hitte, water, vocht of vibraties en sterke magnetische velden.
5. Bescherm uw meubilair wanneer u het product op natuurlijk hout of hout met een laklaag of andere beschermlaag plaatst. Een doek of ander beschermend materiaal moet tussen het apparaat en het meubelstuk geplaatst worden.

## Aan de slag

### De batterijen plaatsen

**OPMERKING:** Dit apparaat kan met zowel batterijen als de meegeleverde AC-adapter werken. Terwijl de AC-adapter is aangesloten, zullen de batterijen niet worden gebruikt.

**LET OP:** De AC-adapter en batterijen dienen uitsluitend door volwassenen te worden geïnstalleerd.

1. Gebruik een Phillips schroevendraaier om het klepje van de batterijhouder te openen, te vinden op de onderzijde van het apparaat.
2. Installeer 6 type C batterijen en let daarbij op de + en – polariteit zoals gemarkeerd binnenin de batterijhouder.
3. Sluit het deksel van het batterijcompartiment en schroef het batterijdeksel vast. Draai niet te vast aan.

### Voor de beste prestatie

- Gebruik alleen de aanbevolen/geleverde batterijen of een equivalent hiervan.
- Gebruik alkalinebatterijen voor een langere levensduur.
- Combineer geen oude en nieuwe batterijen en combineer geen alkaline-, koolstof-zink- of oplaadbare nikkel-cadmiumbatterijen.
- Plaats de batterijen met de juiste polariteit (+/-) zoals aangegeven.
- Verwijder lege batterijen uit het product.
- Laad oplaadbare batterijen op onder toezicht van volwassenen.
- Probeer niet-oplaadbare batterijen niet op te laden.
- Open batterijen niet of verwarm batterijen niet boven kamertemperatuur.
- Verwijder batterijen uit het product als u ze voor een maand of langer niet gaat gebruiken, om batterijlekkage of beschadiging te voorkomen.

- Wees uiterst voorzichtig wanneer u te maken heeft met lekkende batterijen (vermijd direct contact met ogen en huid). Als batterijlekkage in contact komt met uw ogen, dient u ONMIDDELIJK uw ogen uit te spoelen met lauwwarm, zachtstromend water voor minstens een half uur. Als u te maken heeft met huidcontact, dient u de huid met helder water te wassen voor minstens een kwartier. Zoek medische hulp indien zich symptomen voordoen.
- Bewaar op een koele, droge, geventileerde plek uit de buurt van gevaarlijk of ontvlambaar materiaal.
- Gooi de batterijen niet weg met het huisvuil of in vuur.
- Volg toepasselijke wetten en plaatselijke voorschriften voor het weggooien en transporteren van batterijen.
- Batterijen afzonderlijk worden verwijderd bij uw lokale afvalverwerkingscentrum. Verwijder ze niet in het huishoudelijk afval.
- Oplaadbare batterijen moeten worden verwijderd uit het speelgoed voordat ze worden opgeladen.
- Het aansluitblok mag niet worden kortgesloten.
- Dank batterijen niet af in vuur; batterijen kunnen lekken of ontploffen.
- Batterijen dienen te worden vervangen door volwassenen.
- Verwijder alle verpakking voordat u het product aan uw kind geeft.

## De AC-adapter installeren

**OPMERKING:** De AC-adapter dient uitsluitend door volwassenen te worden aangesloten.

- Sluit de meegeleverde AC-adapter aan op de DC-ingang op de achterzijde van het apparaat en steek de AC-adapter vervolgens in het stopcontact.

## Een optionele hoofdtelefoon gebruiken

Sluit uw hoofdtelefoon (niet inbegrepen) aan op de hoofdtelefoonuitgang om privé te luisteren. Er zal geen geluid uit de luidspreker klinken zolang de hoofdtelefoon is aangesloten op de uitgang.

## Naar compact discs lezen

1. Schuif de On/OffSchakelaar naar On om het apparaat in te schakelen.
2. Druk op het dak van de auto om het CD-klepje te openen.
3. Plaats een CD in de CD-houder met de bedrukte zijde omhoog en sluit vervolgens het CD-klepje. De CD zal enkele seconden draaien en de display zal vervolgens het aantal tracks van de CD weergeven.
4. Druk op de toets ►. De display zal "01►" weergeven en het afspelen zal vanaf de eerste track worden gestart.
5. Druk op de toets ►► om de CD te pauzeren. Druk nogmaals op de toets om het afspelen van de CD te hervatten.

6. Druk op de toets ►► om over te slaan naar het begin van de volgende track. Druk op de toets ◀ om terug te keren naar het begin van de track die momenteel wordt afgespeeld. Druk nogmaals op de toets ◀ om de vorige track te selecteren.
7. Draai de Volumeknop om het volumeniveau aan te passen.
8. Druk op de toets ■ om het afspelen van een CD te stoppen.
9. Schuif de On/Off Schakelaar naar Off om het apparaat uit te schakelen.

### De herhaalfunctie gebruiken

1. Druk eenmaal op de toets ⇄ om de huidige track te herhalen. "REPEAT" zal op de display verschijnen.
2. Druk nogmaals op de toets ⇄ om de gehele CD te herhalen. "REPEAT ALL" zal op de display verschijnen om aan te geven dat deze functie is geactiveerd. Wanneer het einde van de CD is bereikt, zal deze weer vanaf het begin starten.
3. Druk op de toets ⇄ totdat alle indicaties uit de display verdwijnen om de herhaalfuncties te annuleren.

### Vooruit- en terugspoelen

Houd de toets ►► of ◀◀ ingedrukt om naar een specifiek segment binnen een track te zoeken. Laat de toets los zodra het gewenste segment is gevonden. De spoelfunctie kan alleen worden gebruikt terwijl er een track wordt afgespeeld.

## Vragen of opmerkingen

Voor vragen of opmerkingen met betrekking tot dit, of andere eKids-producten kunt u contact opnemen met ons gratis nummer: **1-888-TOP-TOYS**.

Bezoek onze website: [www.ekids.com](http://www.ekids.com)

## Reiniging en onderhoud

Transformators gebruikt met het apparaat dienen regelmatig te worden geïnspecteerd op beschadiging aan de kabel, stekker, behuizing of andere onderdelen. In het geval van dergelijke schade mag het apparaat niet met de betreffende transformator worden gebruikt totdat de beschadiging is gerepareerd.

Instructies voor transformators:

- Het apparaat is niet bestemd voor kinderen jonger dan 3 jaar.
- Het apparaat mag uitsluitend worden gebruikt met de aanbevolen transformator.
- De transformator is geen speelgoed.
- Apparaten die gewoonlijk met vloeistof worden gereinigd moeten voorafgaan aan reinigen van de transformator worden losgekoppeld.

## Een consumentengids voor productveiligheid

**WAARSCHUWING:** Wijzigingen of aanpassingen aan dit station die niet uitdrukkelijk zijn goedgekeurd door de partij die verantwoordelijk is voor de naleving van voorschriften, kan eventueel de machtiging van de gebruiker om het toestel te gebruiken nietig verklaren.

### Laserveiligheid

Dit apparaat maakt gebruik van een laser. Wegens het risico op oogletsel, mogen uitsluitend gekwalificeerde personen de behuizing openen of dit apparaat proberen te repareren.

**LET OP: HET GEBRUIK VAN BEDIENINGEN EN AFSTELLINGEN OF HET UITVOEREN VAN PROCEDURES ANDERS DAN DIE GESPECIFICEERD IN DEZE DOCUMENTATIE KAN LEIDEN TOT BLOOTSTELLING AAN SCHADELIJKE STRALING.**

**GEVAAR: ONZICHTBARE LASERSTRALING WANNEER GEOPEND EN DE BEVEILIGING NIET FUNCTIONEERT; VERMIJD DIRECTE BLOOTSTELLING AAN DE STRAAL.**

**LET OP: SCHADELIJKE LASERSTRALING WANNEER GEOPEND EN DE BEVEILIGING NIET FUNCTIONEERT.**



Dit product bevat het symbool voor selectief sorteren van afval van elektrische uitrustingen en elektronica (WEEE).



Dit betekent dat dit product moet worden gehanteerd overeenkomstig de Europese richtlijn 2012/19/EU ten einde te worden gerecycled of gedemonteerd om de impact op het milieu te minimaliseren.

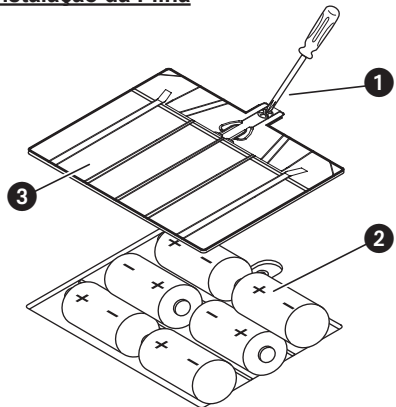
Neem contact op met uw plaatselijke of regionale overheid voor meer informatie. plaatselijke of regionale overheid. Elektronische producten die niet selectief gesorteerd worden, zijn potentieel gevaarlijk voor het milieu en de gezondheid van de mens omwille van de aanwezigheid van gevaarlijke stoffen.

© 2017 eKids, LLC  
Vragen? Bezoek [www.ekids.com](http://www.ekids.com)  
of bel 1-888-TOP-TOYS  
1299 Main Street Rahway NJ 07065

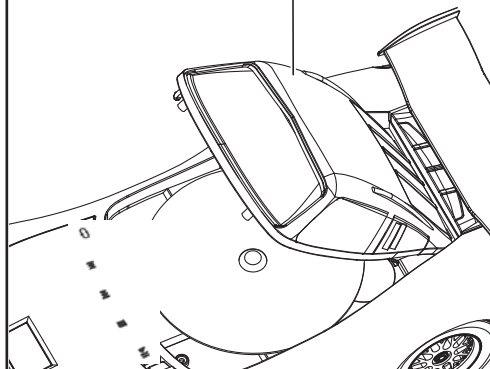
© Disney/Pixar  
[www.disney.com/cars](http://www.disney.com/cars)



### Instalação da Pilha

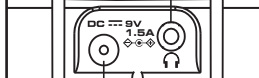


### Premir para abrir a porta do CD



### Vista Traseira

Tomada de Altifalante



Tomada CC

▶▶ Botão de avanço saltar/busca

◀◀ Botão de retrocesso saltar/busca

↺ Botão Repetir

■ Botão Parar

Botão de Volume

Interruptor ligar/desligar

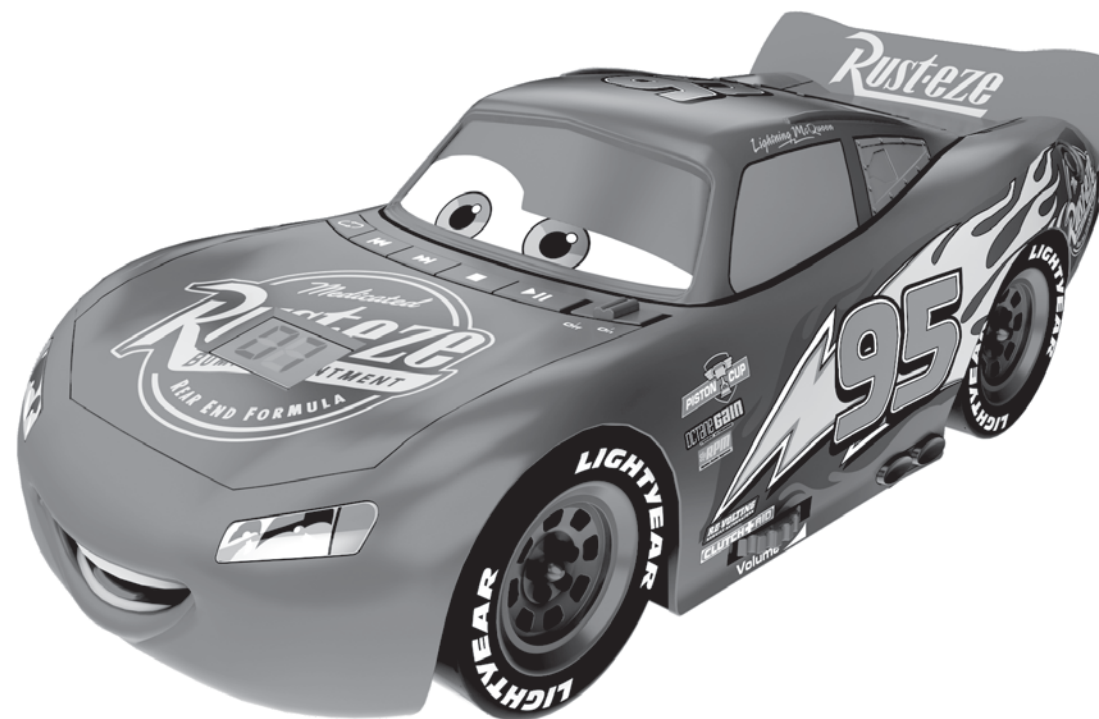
▶▶ Botão Reproduzir/Pausa



PT

Modelo: CR-430

# MCQUEEN ILUMINADA CD VROOMBOX



### Mensagem Importante para os Clientes

Agradecemos a compra de um dos nossos muitos produtos eletrônicos de alta qualidade. Deve dedicar algum tempo à leitura destas instruções para o ajudar a compreender a forma segura e apropriada para usar este brinquedo e para aumentar a sua vida útil.

## Desembalar e Configurar

1. Retirar o produto e todos os materiais de embalagem da caixa.
2. Deve guardar os materiais de embalagem para o caso de a unidade precisar de ser devolvida para assistência. Se eliminar os materiais de embalagem, deve fazê-lo adequadamente.
3. Retirar as eventuais etiquetas de características, rótulos de dados, ou filmes protetores da frente ou por cima da unidade, se aplicável. Não remover quaisquer etiquetas de avisos da parte de trás ou de baixo da unidade.
4. A unidade deve ser colocada numa superfície nivelada, afastada da luz solar direta e longe das fontes de poeira excessiva, sujidade, calor, água, humidade, vibração e campos magnéticos fortes.
5. Deve proteger os seus móveis quando colocar a unidade sobre madeira natural ou madeira com um acabamento ou revestimento lacado. Deve ser colocado um pano ou outro material de proteção entre o aparelho e o móvel.

## Início

### Instalar as pilhas

NOTA: Esta unidade pode funcionar com pilhas ou com o adaptador CA incluído. Quando o adaptador CA estiver ligado, as pilhas não serão usadas.

ATENÇÃO: O adaptador CA e as pilhas só devem ser instalados por um adulto.

1. Usar uma chave de parafusos Phillips para abrir a porta do compartimento das pilhas localizada na parte inferior da unidade.
2. Instalar 6 pilhas tamanho C, assegurando que as polaridades + e - coincidem com o diagrama impresso no interior do compartimento das pilhas.
3. Feche a porta do compartimento da pilha e aperte o parafuso da porta. Não apertar demasiado.

### Cuidados com a utilização das pilhas e dicas para mais segurança e melhor desempenho

- Usar apenas as pilhas recomendadas/fornecidas ou equivalentes
- Usar pilhas alcalinas para obter uma maior duração
- Não misturar pilhas usadas com pilhas novas, e não misturar pilhas alcalinas com pilhas de zinco-carbono ou pilhas recarregáveis de níquel-cádmio
- Introduzir as pilhas com a polaridade correcta (+/-) conforme indicado
- Retirar do aparelho as pilhas já gastas
- Recarregar as pilhas recarregáveis sob a supervisão de um adulto
- Não tentar recarregar pilhas não- recarregáveis
- Não abrir as pilhas nem as aquecer para além da temperatura ambiente normal.
- Para impedir que ocorra derrame ou fuga, remover as pilhas do aparelho se este não for para ser utilizado durante um mês ou mais.
- Ter o máximo cuidado no manuseamento de pilhas com derrames (evitar o contacto directo com os olhos e a pele). Se ocorrer um contacto com os olhos, deve lavar IMEDIATAMENTE o olho com água morna e enxaguar suavemente durante pelo menos 30 minutos. Se ocorrer um contacto com a pele, lavar a pele com água limpa durante pelo menos 15 minutos. Procurar aconselhamento médico se ocorrerem alguns sintomas.

- Armazenar numa zona fresca, seca, ventilada afastado de material combustível e perigoso.
- Não eliminar as pilhas com o lixo doméstico ou no fogo
- Seguir a legislação e as regulamentações locais aplicáveis para a eliminação e transporte de pilhas.
- As pilhas recarregáveis devem ser retiradas do brinquedo antes de serem carregadas.
- Os terminais de alimentação não devem entrar em curto-circuito.
- Não eliminar as pilhas no fogo; as pilhas podem verter ou explodir.
- As pilhas devem ser substituídas por um adulto.
- Retirar todas as embalagens antes de o dar ao seu filho.

## Instalação do adaptador CA

NOTA: O adaptador deve ser instalado apenas por um adulto.

- Ligar o adaptador CA incluído à tomada CC localizada na parte de trás da unidade, e a ficha do adaptador a uma tomada de parede.

## Usar Auscultadores opcionais

Ligar os seus auscultadores (não incluídos) na tomada de auscultadores para audição privada. As colunas não emitirão som quando os auscultadores estiverem ligados à tomada.

## Ouvir Discos Compactos

1. Deslizar o interruptor On/Off para On para ativar a unidade.
2. Premir o tejadilho do Carro para abrir a porta do CD.
3. Colocar um CD no compartimento do CD, com a etiqueta do CD voltada para cima, e depois fechar a porta do CD. O CD rodará durante alguns segundos, e o visor exibirá o número de faixas no CD.
4. Premir o botão ►► . O visor exibirá “01 ►”, e a primeira faixa começará a ser reproduzida.
5. Premir o botão ►► para pausar o CD. Premir de novo o botão para retomar a reprodução do CD.
6. Premir o botão ►► para saltar para o início da faixa seguinte. Premir o botão ◀◀ para voltar ao princípio da faixa que está a ser reproduzida atualmente. Premir de novo o botão ◀◀ para saltar para trás para a faixa anterior.
7. Rodar o Botão de Volume para ajustar o nível de volume.
8. Para parar a reprodução de um CD, premir o botão ■ .
9. Para desligar a alimentação, deslizar o interruptor On/Off par Off.

### Usar a Função Repetir

1. Premir uma vez o botão ⇄ para repetir a faixa atual. Aparecerá no visor “REPEAT”.
2. Premir de novo o botão ⇄ para repetir todo o CD. Aparecerá no visor “REPEAT ALL”, indicando que esta função foi ativada. Quando o CD chegar ao fim, iniciará de novo a partir do princípio.
3. Para cancelar as funções de repetição, premir o botão ⇄ até não aparecerem indicadores no visor.

### Realizar uma Busca de Música a velocidade elevada

Premir e manter premido o botão ►► ou o botão ◀◀ para procurar passagens específicas numa faixa. Quando for encontrada a passagem, libertar o botão. A busca a velocidade elevada só pode ser realizada enquanto estiver a ser reproduzida uma faixa.

## Perguntas ou Comentários

Para perguntas ou comentários relativamente a este ou outros produtos ekids, deve contactar o nosso número de chamada gratuita: **1-888-TOP-TOYS**  
Visitar também o nosso sítio web: [www.ekids.com](http://www.ekids.com)  
Se o problema persistir, não deve tentar reparar a unidade.

## Limpeza e Manutenção

Os transformadores usados com a unidade devem ser examinados regularmente quanto a danos no cabo, na ficha, no invólucro e noutras peças, e que, em caso de tais danos, a unidade não deve ser usada com este transformador até que dano ter sido reparado.

Instruções para unidades de transformador:

- A unidade não é indicada para crianças com menos de 3 anos.
- A unidade só deve ser usada com o transformador recomendado.
- O transformador não é um brinquedo.
- As unidades passíveis de serem limpas com líquido devem ser desligadas do transformador antes da limpeza.

## Guia do consumidor para segurança do produto

AVISO: As alterações ou modificações neste aparelho que não forem expressamente aprovadas pela entidade responsável pela conformidade podem impedir o utilizador de utilizar o equipamento.

### Segurança do Laser

Esta unidade utiliza um laser. Apenas uma pessoa qualificada deve retirar a tampa ou tentar reparar este dispositivo, devido a possíveis lesões oculares.

**CUIDADO:** O USO DE CONTROLOS OU AJUSTAMENTOS OU A EXECUÇÃO DE PROCEDIMENTOS PARA ALÉM DOS AQUI MENCIONADOS PODEM RESULTAR NUMA EXPOSIÇÃO PERIGOSA A RADIAÇÃO.

**PERIGO:** RADIAÇÃO LASER INVISÍVEL QUANDO ABRIR O FECHO MULTIMÉDIA AVARIADO OU INVERTIDO, EVITAR EXPOSIÇÃO DIRETA AO RAIOS.

**CUIDADO:** RADIAÇÃO LASER INVISÍVEL QUANDO ABERTO E BLOQUEAMENTO INVERTIDO.



Este produto leva o símbolo de classificação seletiva relativo a equipamento elétrico e eletrónico usado (WEEE).



Isto significa que este produto deve ser manuseado de acordo com a Diretiva Europeia 2002/96/EC, para que possa ser reciclado ou desmontado para minimizar seu impacto no meio ambiente.

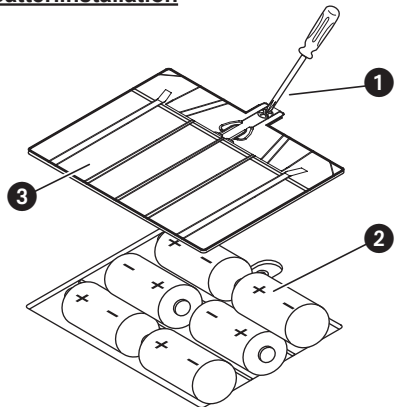
Para mais informações, entre em contacto com suas autoridades regionais ou locais.

Produtos eletrónicos não incluídos no processo de classificação seletiva são potencialmente perigosos para o meio ambiente e a saúde humana, devido à presença de substâncias perigosas.

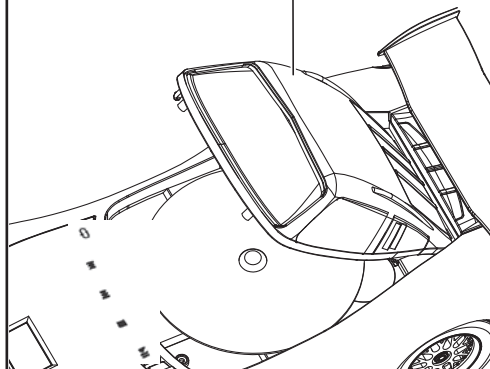
© 2017 eKids, LLC  
Dúvidas? Visitar [www.ekids.com](http://www.ekids.com)  
ou ligar para 1-888-TOP-TOYS  
1299 Main Street Rahway NJ 07065

© Disney/Pixar  
[www.disney.com/cars](http://www.disney.com/cars)

### Batteriinstallation

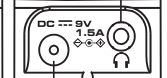


### Tryck för att öppna ICD-luckan

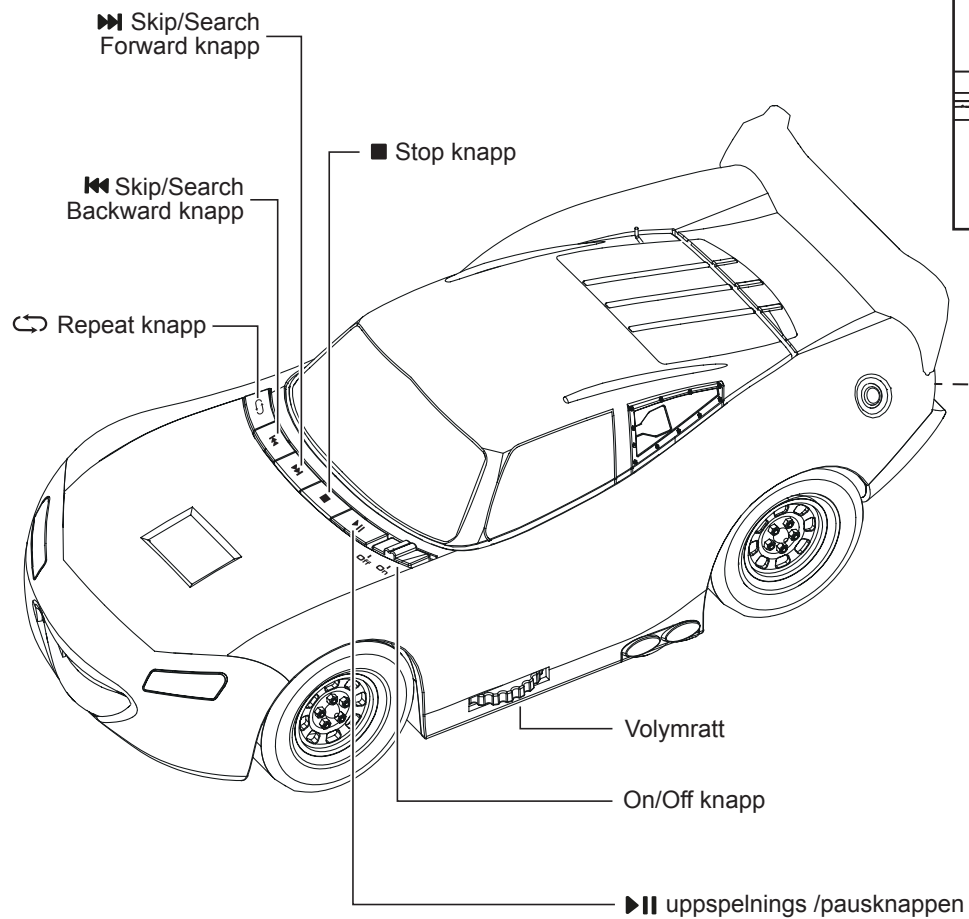


### Baksida

Hörlursuttag



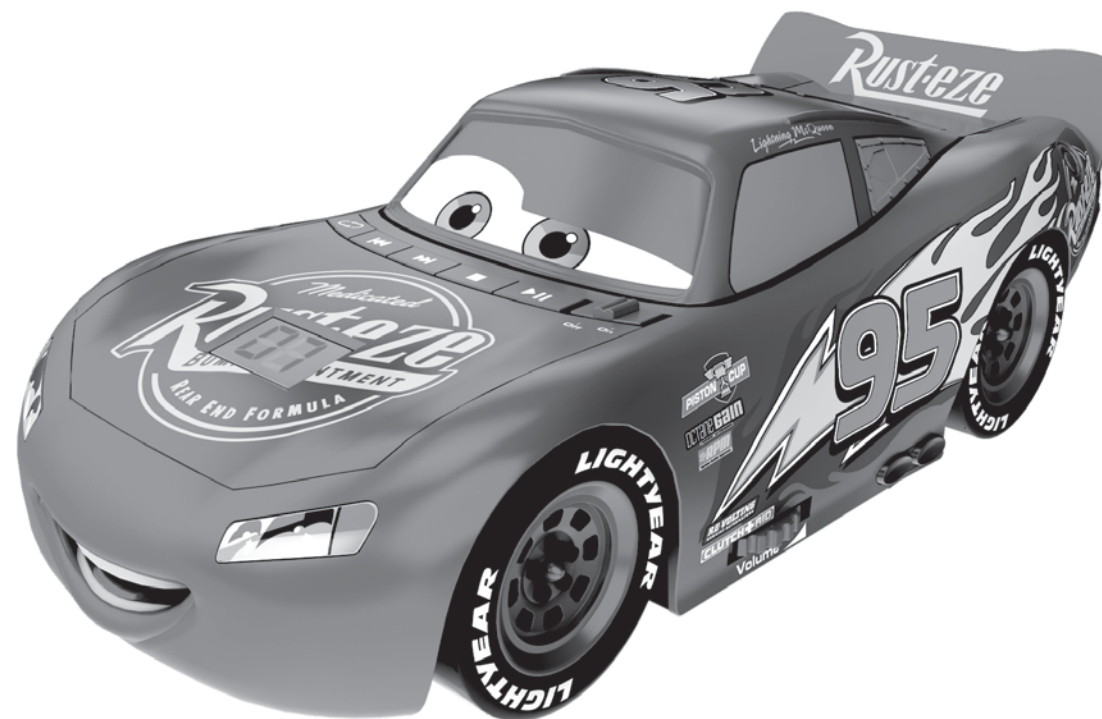
DC-uttag



SE

Modell: CR-430

# BLIXTEN MCQUEEN CD VROOMBOX



### Viktigt meddelande till kunder

Tack för att du köpt en av våra många elektroniska toppkvalitetsprodukter. Ta dig tid att läsa igenom dessa anvisningar för att du ska förstå hur du använder denna leksak på ett säkert och lämpligt sätt för att förlänga dess användbarhet.



## Uppackning och installation

1. Ta bort produken och förpackningsmaterialen från kartongen.
2. Det är en bra idé att spara förpackningsmaterial om enheten behöver lämnas in för service. Om du kastar förpackningsmaterial ska du göra det på rätt sätt.
3. Ta bort etiketter, faktaflikar och rensa skyddsfilmerna från främre eller övre delen av enheten, om tillämpligt. Ta inte bort några varningsetiketter från enhetens baksida eller undersida.
4. Enheten ska placeras på en jämn yta, inte i direkt solljus, och på avstånd från platser där den utsätts för damm, smuts, värme, vatten, fukt, vibrationer och starka magnetiska fält.
5. Skydda dina möbler vid placering av enheten naturträ eller trä med lackerad eller belagd yta. En duk eller annat skyddande material ska placeras mellan enheten och möbelns yta.

## Komma igång

### Installera batterier

OBS! Den här enheten kan användas med batterier eller den medföljande strömadaptern. När strömadaptern är inkopplad används inte batterierna.

OBS! Strömadaptern och batterierna får bara installeras av en vuxen.

1. Använd en stjärnskruvmejsel för att öppna batteriluckan som finns på enhetens undersida.
2. Installera 6 batterier av C-storlek och se till att polema + och – matchar diagrammet som är tryckt på batterifackets insida.
3. Stäng luckan till batterifacket och spänn skruven till luckan. Dra inte åt för hårt.

### För bästa möjliga prestanda

- Använd endast de rekommenderade/medföljande batterierna eller motsvarande.
- Använd alkaliska batterier för längre livslängd.
- Blanda inte gamla och nya batterier, och blanda inte alkaliska, kol-zink eller laddningsbara nickel-kadmiumbatterier.
- Sätt i batterierna med rätt polaritet (+/-) såsom anges.
- Ta ut batterierna ur produkten när de är urladdade.
- Laddningsbara batterier ska laddas under en vuxens överinseende.
- Försök inte att ladda om icke-laddningsbara batterier.
- Öppna inte batterierna och värm inte upp dem över normal omgivningstemperatur.
- För att förhindra att batterierna läcker eller skadas, ta ur batterierna ur produkten om den inte används på en månad eller längre.

- Var mycket försiktig när du hanterar läckande batterier (undvik kontakt med ögon och hud). Om batterivätska kommer i kontakt med ögonen, skölj OMEDELBART med ljummet långsamt rinnande vatten i minst 30 minuter. Om den kommer i kontakt med huden, skölj med rent vatten i minst 15 minuter. Sök medicinsk vård om några symtom uppstår.
- Förvara på en sval, torr och ventilerad plats på avstånd från skadliga eller lättantändliga material.
- Kasta inte batterierna i hushållsavfall eller eld.
- Följ gällande lagar och lokala regler för kassering och transport av batterier.
- Batterier måste kastas separat på din lokala återvinningsstation. Kasta dem inte tillsammans med ditt hushållsavfall.
- Laddningsbara batterier måste tas ut ur leksaken före de laddas.
- Batteriterminalerna får inte kortslutas.
- Kasta inte batterierna i eld; de kan läcka eller explodera.
- Batterierna ska bytas av en vuxen.
- Ta bort allt förpackningsmaterial innan du ger den till ditt barn.

## Strömadapterinstallation

**OBS!** Strömadaptern får bara kopplas in av en vuxen.

- Anslut den medföljande strömadaptern till DC-uttaget som sitter på enhetens baksida och koppla sedan in strömadaptern i ett uttag.

## Använda tillbehörshörlurarna

Koppla in hörlurarna (medföljer ej) i hörlursuttaget för att lyssna enskilt. Högtalarna sänder inte ut något ljud när hörlurarna kopplas in i uttaget.

## Lyssna på CD-skivor

1. Skjut On/Off reglaget till positionen On för att slå på enheten.
2. Tryck på bilens tak för att öppna CD luckan.
3. Placera en CD i CD-facket, med CD etiketten vänd uppåt och stäng sedan CD luckan. CD:n snurrar i några sekunder och sedan visar skärmen antalet spår på CD:n.
4. Tryck på ►► knappen. Skärmen visar "01 ►", och första spåret börjar spelas upp.
5. Tryck på ►► knappen för att pausa CD:n. Tryck på knappen igen för att återuppta uppspelning av CD:n.
6. Tryck på ►► knappen för att gå till början av nästa spår. Tryck på ◀◀ knappen för att återgå till början av spåret som spelas upp. Tryck på ◀◀ knappen igen för att gå bakåt till föregående spår.
7. Vrid Volymratten för att justera volymen.
8. För att stoppa uppspelning av en CD-skiva trycker du på ■ knappen.
9. För att stänga av strömmen skjut du On/Off Brytaren till läget Off.

### Använda Repeat-funktionen

1. Tryck på ↺ knappen en gång för att upprepa det aktuella spåret. "REPEAT" visas på skärmen.
2. Tryck på ↺ knappen igen för att upprepa hela CD:n. "REPEAT ALL" visas på skärmen, vilket indikerar att den här funktionen har aktiverats. När CD:n har nått slutet startar den om igen från början.
3. För att avbryta upprepningarna trycker du på ↺ knappen tills inga indikatorer visas på skärmen.

### Utföra en musiksökning i hög hastighet

Håll in ►► knappen eller ◀◀ knappen för att söka efter specifika passager inom ett spår. När du hittar passagen släpper du knappen. Högstighetsökningen kan bara utföras när ett spår spelas upp.

## Frågor eller kommentarer

För frågor eller kommentarer gällande denna eller övriga eKids-produkter, ring vårt gratisnummer:

**1-888-TOP-TOYS**

Besök även vår webbplats: [www.ekids.com](http://www.ekids.com)

Om problemet kvarstår, försök inte reparera enheten

## Rengöring och skötsel

Transformatorer som används med enheten ska regelbundet undersökas avseende skada på sladden, kontakten, infattningen och övriga delar, och i händelse av sådan skada, får enheten inte användas med den här transformatorn förrän skadan har reparerats.

Instruktioner för transformatorer:

- Enheten är inte avsedd att användas av barn under 3 år.
- Enheten får bara användas med rekommenderad transformator.
- Transformatorn är inte en leksak.
- Enheter som behöver rengöras med vätska ska kopplas från transformatorn före rengöring.

## En konsumentvägledning för produktsäkerhet

**WARNING:** Ändringar eller modifieringar som inte uttryckligen godkänts av den part som ansvarar för överensstämelsen kan upphäva användarens rätt att använda utrustningen.

### Lasersäkerhet

Den här enheten använder laser. Endast en behörig person ska ta bort skyddet eller försöka utföra service på enheten, på grund av risk för ögonskada.

**WARNING:** ANVÄNDNING AV KONTROLLER, INSTÄLLNINGAR ELLER PRESTANDA FÖR ANDRA PROCEDURER ÄN DE SOM ANGES HÄRI KAN RESULTERA I FARLIG STRÅLNING.

**FARA:** OSYNLIG LASERSTRÅLNING VID ÖPPNING AV MEDIESPÄRR MISSLYCKADES. UNDVIK DIREKT EXPONERING FÖR STRÅLEN.

**WARNING:** FARLIG LASERSTRÅLNING VID ÖPPNING OCH SPÄRR AVBRUTEN.



Denna produkt bär symbolen för avfallssortering av elektriskt och elektroniskt avfall (WEEE).

Detta innebär att produkten måste hanteras i enlighet med EU-direktivet 2012/19/EU för att återvinnas eller demonteras för att minimera dess påverkan på miljön.

För mer information, kontakta dina lokala eller regionala myndigheter.

Elektriska produkter som inte är inkluderade i processen för avfallssortering är potentiellt skadliga för miljön och människors hälsa p.g.a. närvaron av skadliga substanser.

© 2017 eKids, LLC  
Frågor? Besök sidan [www.ekids.com](http://www.ekids.com)  
eller ring 1-888-TOP-TOYS  
1299 Main Street Rahway NJ 07065

© Disney/Pixar  
[www.disney.com/cars](http://www.disney.com/cars)

EN

*For environmental reasons, electrical equipment must be disposed of separately from household waste. Contact the municipality for the nearest collection point.*

DK

*Af hensyn til miljøet skal elektrisk udstyr bortskaffes særskilt fra husholdningsaffald. Kontakt kommunen for nærmeste indsamlingssted.*

DE

*Aus Umweltgründen müssen elektrische Geräte getrennt vom Hausmüll entsorgt werden. Wenden Sie sich an Ihre Gemeinde- oder Stadtverwaltung, um die nächstgelegene Sammelstelle zu finden.*

ES

*Por motivos medioambientales, se debe eliminar el equipo eléctrico de forma separada de los residuos domésticos. Póngase en contacto con el ayuntamiento para obtener información sobre el punto de recogida más cercano.*

FI

*Sähkölaitteet on ympäristöystävällisesti hävitettävä erillään kotitalousjätteestä. Ota kuntaan yhteyttä lähimmän keräyspisteen selvittämiseksi.*

FR

*Pour des raisons de respect de l'environnement, les équipements électriques doivent être éliminés séparément des ordures ménagères. Contactez votre municipalité pour connaître le point de collecte le plus proche.*

IT

*Per proteggere l'ambiente, le apparecchiature elettriche devono essere smaltite separatamente dai rifiuti domestici. Contattare le autorità municipali per informazioni su punto di raccolta più vicino.*

NL

*Omdat elektrische apparaten schadelijk zijn voor het milieu, moeten deze gescheiden van het huishoudelijke afval worden afgedankt. Neem contact op met uw gemeente voor het dichtstbijzijnde inzamelpunt.*

NO

*Av miljøhensn må elektrisk utstyr kastes separat fra husholdningsavfall. Ta kontakt med kommunen din for informasjon om nærmeste innsamlingspunkt.*

PL

*W celu ochrony środowiska naturalnego sprzęt elektryczny nie może być likwidowany wraz z odpadami domowymi. Skontaktuj się z miejscowymi władzami, by uzyskać informacje na temat najbliższego punktu zbioru.*

SE

*Av miljöskäl måste elektronisk utrustning slängas separerad från hushållsavfall. Kontakta kommunen för att ta reda på var närmaste återvinningscentral finns.*