

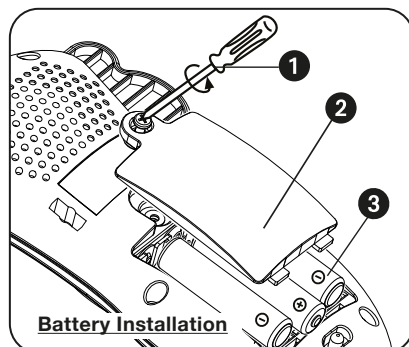
# Sing-Along Remote

Model: CO-164

## Installing the Batteries

**ATTENTION:** Batteries should only be installed by an adult. The unit comes with batteries already installed. These batteries are meant for in-store demonstration use only, and should be replaced with fresh batteries. To replace the batteries at home:

1. Use a Philips screwdriver to open the battery compartment door.
2. Install 3 "AAA" size batteries into the compartment, making sure that the + and - polarities match the diagram printed inside.
3. Close the battery compartment door and tighten the battery door screw. Don't over tighten.

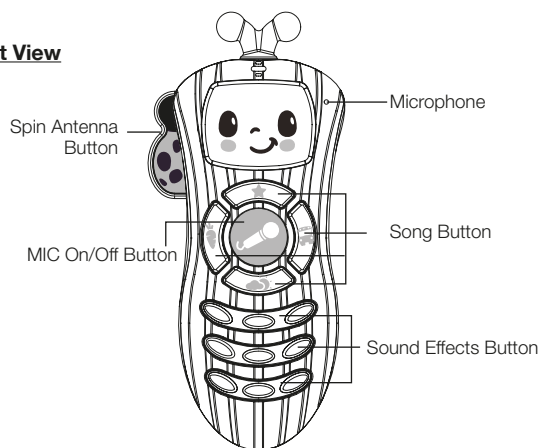


## Battery Use Cautions and Tips for Safety & Best Performance

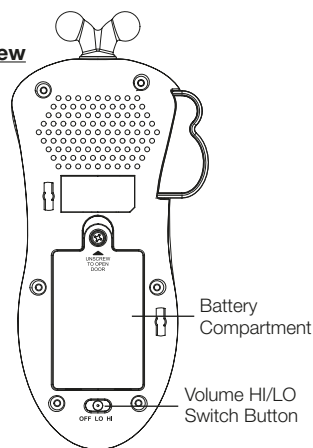
- Only use the recommended/supplied batteries or equivalent.
- Rechargeable batteries are to be removed from the toy before being charged.
- The supply terminals are not to be short-circuited.
- Use alkaline batteries for longer life.
- Do not mix old and new batteries, and do not mix alkaline, carbon-zinc or rechargeable nickel-cadmium batteries.
- Insert batteries with proper polarity (+/-) as indicated.
- Remove exhausted batteries from product.
- Recharge rechargeable batteries under adult supervision.
- Do not attempt to recharge non-rechargeable batteries.
- Do not open batteries or heat them beyond normal ambient temperatures.
- To prevent battery leakage or damage remove batteries from a product if it will not be used for a month or longer.
- Use extreme caution handling leaking batteries (avoid direct contact with eyes and skin). If battery leakage comes in contact with eyes, IMMEDIATELY flush the eye with lukewarm and gently flowing water for at least 30 minutes. If skin contact occurs, wash skin with clear water for at least 15 minutes. Seek medical attention if any symptoms occur.
- Store in cool, dry, ventilated area away from hazardous or combustible material.
- Do not dispose of batteries in the household trash or fire.
- Follow applicable laws and local regulations for the disposal and transportation of batteries.
- Rechargeable batteries are to be removed from the toy before being charged.
- The supply terminals are not to be short-circuited.
- Do not dispose of batteries in fire; batteries may leak or explode.
- Batteries should be replaced by an adult.
- Remove all packaging before giving to your child.

## Playing with Sing-Along Remote

### Front View



### Back View





## Maintenance

It is important to keep the unit as dry and clean as possible. Clean the unit with a soft cloth moistened only with mild soap and water. Stronger cleaning agents, such as thinner or similar materials are not recommended, as they may damage the surface of the case.

Do not allow dirt, sand, small particles, water or other liquids to enter the toy's casing.

If the unit is to be left unused for an extended time period, such as a month or longer, have an adult remove the battery to extend its life and to prevent leaking or corrosion.

-  This product bears the selective sorting symbol for waste electrical and electronic equipment (WEEE). This means that this product must be handled pursuant to European Directive 2012/19/EU in order to be recycled or dismantled to minimize its impact on the environment.
-  For further information, please contact your local or regional authorities. Electronic products not included in the selective sorting process are potentially dangerous for the environment and human health due to the presence of hazardous substances.

For environmental reasons, electrical equipment must be disposed of separately from household waste. Contact the municipality for the nearest collection point.

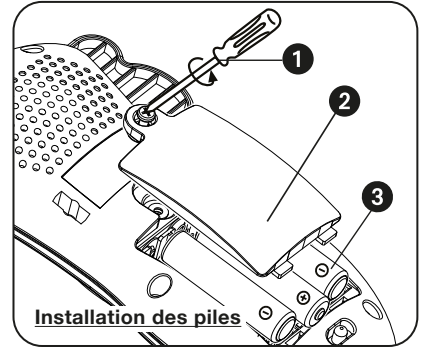
# Télécommande karaoké

Modèle: CO-164

## Installation des piles

**ATTENTION:** Les piles ne doivent être installées que par un adulte. Les piles ne doivent être installées que par un adulte. L'appareil est livré avec des piles déjà installées. Ces piles sont destinées à des démonstrations en magasin seulement, et devraient être remplacées par des piles neuves. Pour remplacer les piles à la maison :

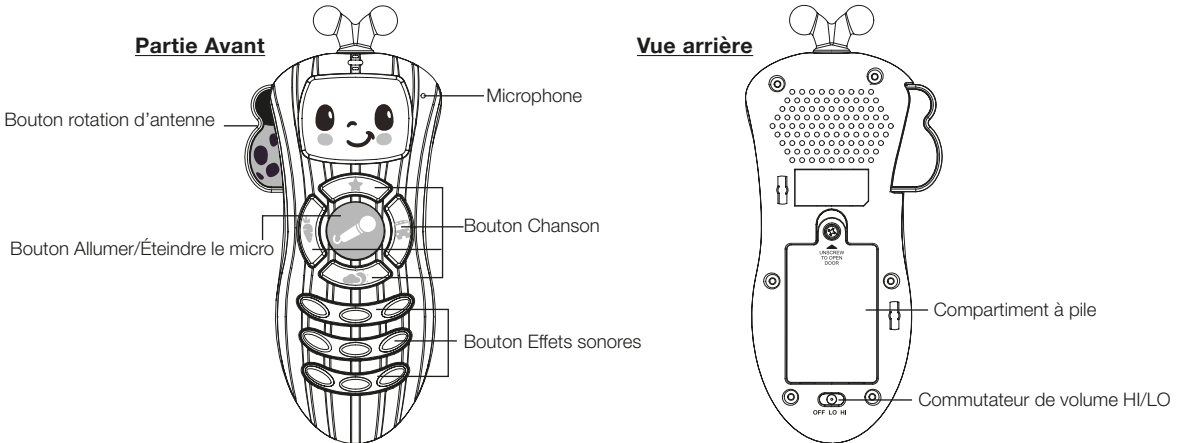
1. Utilisez un tournevis cruciforme pour ouvrir le couvercle du compartiment à piles.
2. Installez 3 piles AAA dans le compartiment, en s'assurant que les polarités + et - correspondent à celles du diagramme imprimé à l'intérieur.
3. Fermez le couvercle du compartiment à piles et serrez la vis. Ne serrez pas trop.



## Pour obtenir une meilleure performance

- N'utilisez que des piles recommandées/fournies ou de type équivalent.
- Utilisez des piles alcalines pour une durée plus longue.
- Ne mélangez pas des piles neuves et usagées, des piles alcalines, carbone-zinc et nickel-cadmium rechargeables.
- Insérez les piles en respectant les polarités (+/-) indiquées.
- Enlevez les piles usées de l'appareil.
- Les piles rechargeables doivent être rechargées sous la supervision d'un adulte.
- Ne tentez pas de recharger des piles non rechargeables.
- N'ouvrez pas les piles ou ne les chauffez pas au-delà des températures ambiantes normales.
- Pour éviter toute fuite ou dommage de pile, enlevez les piles d'un produit si celui-ci ne va pas être utilisé pendant un mois ou plus.
- Utilisez une extrême prudence lors de la manipulation de piles qui fuient (évitiez le contact direct avec les yeux et la peau). En cas de contact du liquide d'une pile avec les yeux, nettoyez immédiatement les yeux à grande eau tiède et les laisser en contact avec l'eau pendant au moins 30 minutes. En cas de contact avec la peau, lavez la peau avec de l'eau claire pendant au moins 15 minutes. Consultez un médecin si des symptômes apparaissent.
- A ranger dans un endroit frais, sec et aéré, loin des matières dangereuses et combustibles.
- Ne jetez pas les piles avec les ordures ménagères ou dans un feu.
- Suivez les lois applicables et les réglementations locales sur la mise au rebut et le transport de piles.
- Les piles rechargeables doivent être enlevées du jouet avant de les recharger.
- Les terminaux d'alimentation ne doivent pas être court-circuités.
- Ne jetez jamais les piles au feu car une fuite ou une explosion risque se produire.
- Les piles doivent être remplacées par un adulte.
- Retirez tous les matériaux d'emballage avant de donner ce jouet à votre enfant.

## Jouer avec le Télécommande karaoké





## Entretien

Il est important de garder l'unité sèche et propre que possible. Ne nettoyez votre appareil qu'avec un chiffon doux imbibé d'eau savonneuse. Agents de nettoyage forts, tels que les matériaux plus minces ou similaires ne sont pas recommandés, car ils peuvent endommager la surface du boîtier.

Veiller à ce qu'aucun grain de poussière, ou de sable, des petites particules, de l'eau ou tout autre liquide ne s'introduise dans le compartiment des piles du jouet.

Si le jouet n'est pas utilisé pendant une longue période, par exemple un mois ou plus, nous vous conseillons de retirer les piles (par un adulte) pour les économiser et pour éviter qu'elles ne coulent ni ne rouillent.

 Ce produit porte le symbole du tri sélectif des déchets d'équipements électriques et électroniques (DEEE). Cela signifie que ce produit doit être traité conformément à la directive européenne 2012/19/EU afin d'être recyclé soit démantelé afin de minimiser son impact sur l'environnement.

 Pour de plus amples renseignements, merci de contacter les autorités locales ou régionales. Les produits électroniques non inclus dans le processus de tri sélectif sont potentiellement dangereux pour l'environnement et la santé humaine en raison de la présence de substances dangereuses.

Pour des raisons de respect de l'environnement, les équipements électriques doivent être éliminés séparément des ordures ménagères. Contactez votre municipalité pour connaître le point de collecte le plus proche.

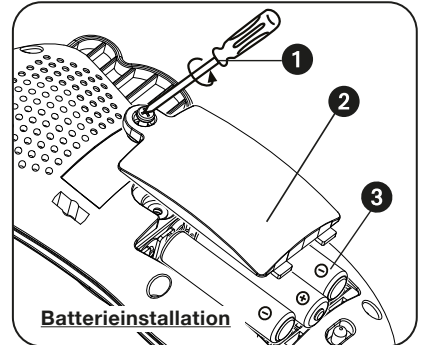
# Mitsing-Fernbedienung

Modell: CO-164

## Batterien einsetzen

**ACHTUNG:** Batterien dürfen nur von Erwachsenen installiert werden. In dem Gerät sind bereits Batterien vorinstalliert. Diese Batterien sind nur für Vorführzwecke in Geschäften vorgesehen und sollten nach dem Kauf durch neue Batterien ersetzt werden. Batterien zuhause ersetzen:

1. Verwenden Sie einen Schlitzschraubenzieher, um die Batteriefachabdeckung zu öffnen.
2. Legen Sie 3 „AAA“-Batterien in das Fach ein und beachten Sie dabei die Markierungen + und – im Inneren des Batteriefachs.
3. Schließen Sie die Abdeckung des Batteriefachs und ziehen Sie die Schrauben an. Nicht zu fest anziehen.

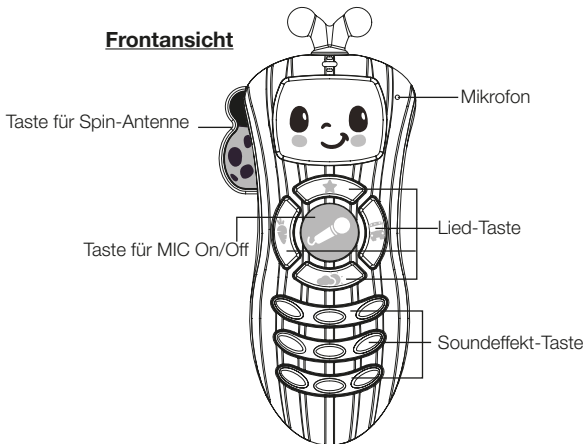


## Sicherheitshinweise für Batterien

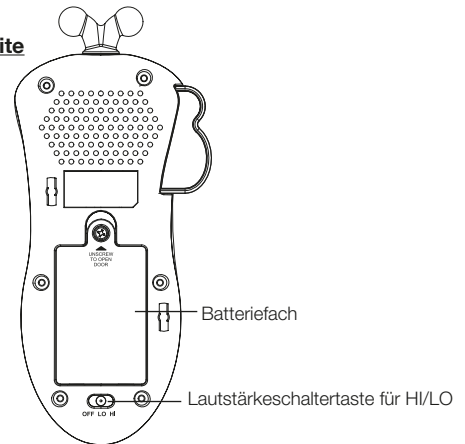
- Verwenden Sie nur empfohlene/mitgelieferte oder gleichwertige Batterien.
- Verwenden Sie Alkali-Batterien für eine längere Lebensdauer.
- Mischen Sie nicht erschöpfte und frische Batterien oder Alkali- und Zink/Kohle-Batterien sowie Nickel Cadmium-Akkus.
- Setzen Sie Batterien mit der korrekten Polarität (+/-) ein, wie angegeben.
- Entfernen Sie erschöpfte Batterien aus dem Gerät.
- Akkus müssen unter elterlicher Aufsicht geladen werden.
- Versuchen Sie nicht, gewöhnliche Batterien aufzuladen.
- Öffnen und erhitzen Sie Batterien nicht über die normalen Umgebungstemperaturen hinaus.
- Entfernen Sie die Batterien bei Nichtgebrauch für einen Monat oder länger aus dem Gerät, um ein Auslaufen zu vermeiden.
- Behandeln Sie ausgelaufene Batterien mit größter Vorsicht (vermeiden Sie direkten Augen- oder Hautkontakt). Gerät Ihnen Batteriesäure in die Augen, so spülen Sie die Augen UNVERZÜGLICH für wenigstens 30 Minuten mit lauwarmem Wasser aus. Bei Hautkontakt waschen Sie die betroffenen Stellen für wenigstens 15 Minuten mit klarem Wasser. Wenden Sie sich bei Problemen an einen Arzt.
- Kühl und trocken in gut belüftetem Bereich und fern von gefährlichen oder brennbaren Materialien lagern.
- Entsorgen Sie Batterien nicht mit dem Hausmüll und verbrennen Sie Batterien nicht.
- Entsorgen und transportieren Sie Batterien umweltgerecht.
- Batterien müssen separat in Ihrer örtlichen Recyclingstelle entsorgt werden. Sie dürfen nicht mit dem Hausmüll entsorgt werden.
- Entnehmen Sie den Akku vor dem Laden aus dem Spielzeug.
- Die Anschlussklemmen dürfen nicht kurzgeschlossen werden.
- Batterien nicht ins Feuer werfen; sie könnten auslaufen oder explodieren.
- Batterien müssen von einem Erwachsenen ersetzt werden.
- Entfernen Sie alle Verpackungsmaterialien, bevor Sie das Spielzeug Ihrem Kind geben.

## Wiedergabe mit dem Mitsing-Fernbedienung

### Frontansicht





### Rückseite



## Pflege

Es ist wichtig, das Gerät so trocken und sauber wie möglich zu halten. Reinigen Sie das Gehäuse mit einem weichen Lappen, den Sie mit etwas Spülmittel und Wasser anfeuchten. Stärkere Reinigungsmittel, wie Verdüner oder ähnliche Materialien werden nicht empfohlen, da sie die Oberfläche des Gehäuses beschädigen könnten. Lassen Sie nicht Schmutz, Sand, kleine Partikel, Wasser oder andere Flüssigkeiten in das Gehäuse des Gerätes eindringen. Wenn das Gerät für einen längeren Zeitraum unbenutzt wird, wie einen Monat oder länger, soll ein Erwachsener den Akku entfernen, um seine Lebensdauer zu verlängern, und Undichtigkeit oder Korrosion zu vermeiden.

 Dieses Produkt fällt in die Kategorie „Elektro- und Elektronik-Altgeräte“. Das bedeutet, dass dieses Produkt in Übereinstimmung mit der Richtlinie 2012/19/EU des Europäischen Parlaments und Rates entsorgt oder demontiert werden muss, um schädliche Auswirkungen auf die Umwelt zu minimieren.

 Weitere Informationen erhalten Sie bei lokalen und regionalen Behörden. Elektro- und Elektronikprodukte, die dem Sortierverfahren nicht unterworfen werden, stellen wegen gefährlicher Substanzen eine potentielle Gefahr für die Umwelt und die Gesundheit der Allgemeinheit dar.

Aus Umweltgründen müssen elektrische Geräte getrennt vom Hausmüll entsorgt werden. Wenden Sie sich an Ihre Gemeinde- oder Stadtverwaltung, um die nächstgelegene Sammelstelle zu finden.

# Sing-along fjernbetjening

Model: CO-164

## Sådan installerer du batterierne

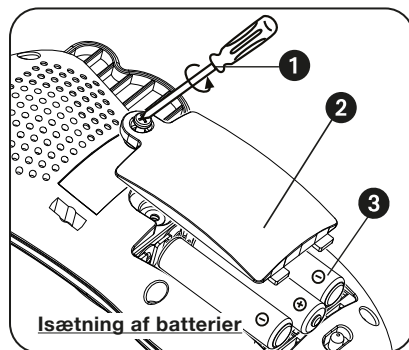
**BEMÆRK:** Batterier må kun installeres af en voksen person.

Batterierne er allerede installeret i enheden. Batterierne er kun beregnet til demonstrationsbrug i forretningen. De bør udskiftes med nye batterier. Sådan udskiftes batterierne derhjemme:

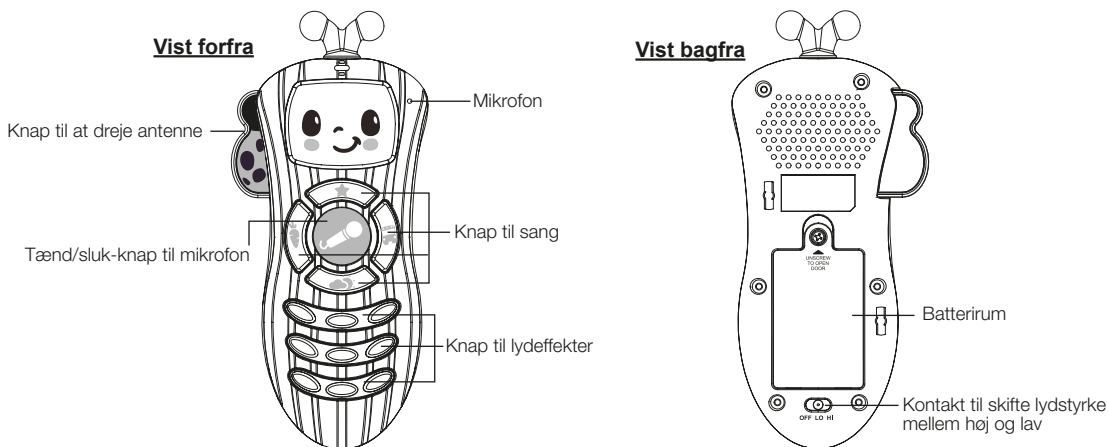
1. Brug en stjerneskruetrækker til at åbne dækslet til batterirummet.
2. Isæt 3 batterier af typen "AAA" i rummet. Kontrollér, at +- og-polariteten matcher diagrammet inden i.
3. Luk dækslet til batterirummet, og stram skruen på batteridækslet. Stram ikke skruen for hårdt.

## Precauciones y consejos sobre el uso de la batería y para un funcionamiento óptimo

- Use únicamente las pilas recomendadas/suministradas o equivalentes
- Use pilas alcalinas para una mayor vida útil
- No mezcle pilas antiguas y nuevas, y no mezcle pilas alcalinas, de carbono cinc o pilas recargable de níquel cadmio
- Inserte las pilas con la polaridad adecuada (+/-) tal y como se indica
- Retire las pilas gastadas del producto
- Recargue las pilas recargables bajo la supervisión de un adulto
- No intente recargar pilas no recargables
- No abra las pilas o las caliente más allá de las temperaturas ambiente normales.
- Para evitar fugas en las pilas o daños, retire las pilas de un producto en caso de que no vaya a usarlo durante un periodo de un mes o más.
- Use una precaución extrema cuando maneje pilas que presenten fugas (evite el contacto directo con los ojos y la piel). En caso de que una pila que presenta fugas entra en contacto con los ojos, irrigue INMEDIATAMENTE el ojo con agua tibia y corriente durante al menos 30 minutos. Si se produce contacto con la piel, lave la piel con agua limpia durante al menos 15 minutos. Busque atención médica si se produce cualquier síntoma.
- Guárdelo en una zona fresca, seca y ventilada alejada de material peligroso o combustible.
- No elimine las pilas como residuos domésticos o en el fuego
- Siga la normativa aplicable y la legislación local para la eliminación y transporte de las pilas.
- Las baterías se deben desechar por separado en su centro de reciclaje local. No deben desecharse con la basura doméstica.
- Las pilas recargables deben extraerse del juguete antes de recargarse.
- No debe modificar el circuito de los terminales de alimentación.
- No se deshaga de las pilas en el fuego.; las pilas pueden presentar fugas o explotar.
- Un adulto debe sustituir las pilas.
- Retire todo el envase antes de dárselo a un niño.



## Sådan bruger du Sing-along fjernbetjening





## Vedligeholdelse

Det er vigtigt, at enheden holdes så tør og ren som muligt. Rengør enheden med en blød klud kun fugtet med mild sæbeopløsning og vand.

Stærkere rengøringsmidler såsom fortyndere eller lignende materialer anbefales ikke, da de kan beskadige enhedens overflade. Tillad ikke snavs, sand, småpartikler, vand eller andre væsker at trænge ind i legetøjets hus.

Hvis enheden ikke bruges i en længere periode såsom en måned eller længere, skal du bede en voksen person om at fjerne batteriet for at forlænge dets levetid og forhindre lækage eller rust.

 Dette produkt er mærket med symbolet for affaldssortering for elektrisk og elektronisk udstyr (WEEE). Dette betyder, at produktet skal håndteres i henhold til Det Europæiske Direktiv 2012/19/EU for at blive genanvendt eller opdelt i enkeltdele på den mest miljøforsvarlige måde.

 Kontakt dine lokale eller regionale myndigheder for yderligere oplysninger. Elektroniske produkter, der ikke affaldssorteres, er potentielt miljø- og helbredsfarlige pga. af deres indhold af potentielt skadelige materialer.

Af hensyn til miljøet skal elektrisk udstyr bortskaffes særskilt fra husholdningsaffald. Kontakt kommunen for nærmeste indsamlingssted.

# Mando a distancia Sing Along

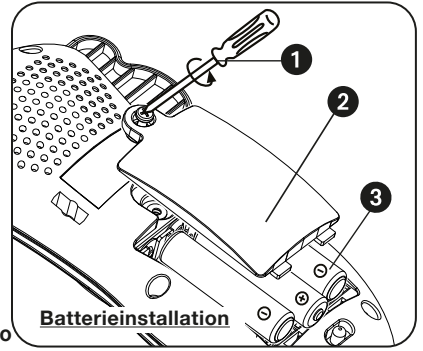
Modelo: CO-164

## Cómo colocar las pilas

**ATENCIÓN:** Las pilas solo las debe instalar un adulto.

La unidad viene con baterías ya instaladas. Estas pilas son únicamente para la demostración en la tienda y deben ser reemplazadas por pilas nuevas. Para reemplazar las pilas en casa. Para sustituir las baterías en la casa:

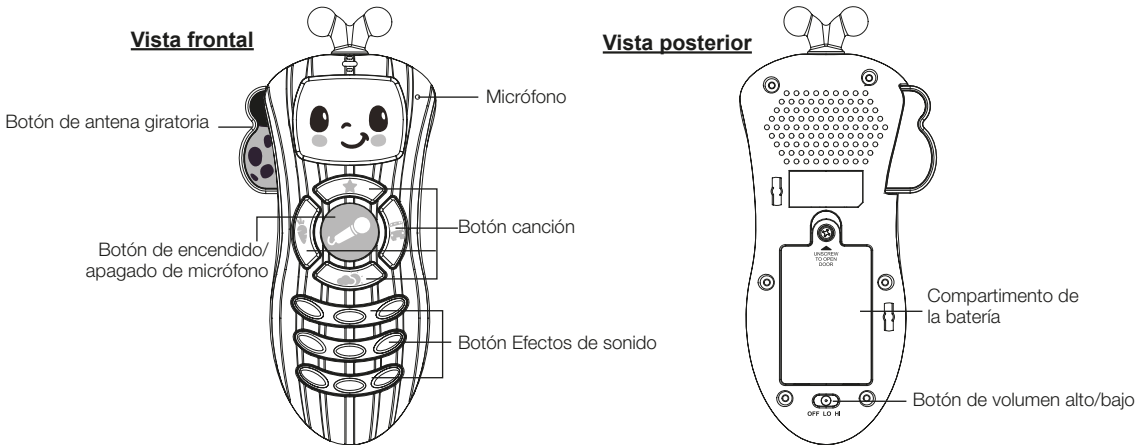
1. Use un destornillador tipo Philips para abrir la tapa del compartimiento de las pilas.
2. Instale 3 pilas tamaño "AAA" en el compartimiento asegurándose que las polaridades + y - se corresponden con el diagrama impreso en su interior.
3. Cierre la puerta del compartimiento de baterías y ajuste el tornillo de la puerta. No lo sobreapriete.



## Precauciones y consejos sobre el uso de la batería y para un funcionamiento óptimo

- Use únicamente las pilas recomendadas/administradas o equivalentes
- Use pilas alcalinas para una mayor vida útil
- No mezcle pilas antiguas y nuevas, y no mezcle pilas alcalinas, de carbono cinc o pilas recargable de níquel cadmio
- Inserte las pilas con la polaridad adecuada (+/-) tal y como se indica
- Retire las pilas gastadas del producto
- Recargue las pilas recargables bajo la supervisión de un adulto
- No intente recargar pilas no recargables
- No abra las pilas o las caliente más allá de las temperaturas ambiente normales.
- Para evitar fugas en las pilas o daños, retire las pilas de un producto en caso de que no vaya a usarlo durante un periodo de un mes o más.
- Use una precaución extrema cuando maneje pilas que presenten fugas (evite el contacto directo con los ojos y la piel). En caso de que una pila que presenta fugas entra en contacto con los ojos, irrigue INMEDIATAMENTE el ojo con agua tibia y corriente durante al menos 30 minutos. Si se produce contacto con la piel, lave la piel con agua limpia durante al menos 15 minutos. Busque atención médica si se produce cualquier síntoma.
- Guárdelo en una zona fresca, seca y ventilada alejada de material peligroso o combustible.
- No elimine las pilas como residuos domésticos o en el fuego
- Siga la normativa aplicable y la legislación local para la eliminación y transporte de las pilas.
- Las baterías se deben desechar por separado en su centro de reciclaje local. No deben desecharse con la basura doméstica.
- Las pilas recargables deben extraerse del juguete antes de recargarse.
- No debe modificar el circuito de los terminales de alimentación.
- No se deshaga de las pilas en el fuego.; las pilas pueden presentar fugas o explotar.
- Un adulto debe sustituir las pilas.
- Retire todo el envase antes de dárselo a un niño.

## Reproducción con el Mando a distancia Sing Along





## Mantenimiento

Es importante mantener la unidad lo más seca y limpia posible. Limpie la carcasa con un paño suave humedecido sólo con jabón neutro y agua. No se recomiendan los productos de limpieza agresivos, como los materiales más finos o similares, ya que pueden dañar la superficie de la caja.

No deje que ingresen partículas pequeñas, como arena, polvo o agua dentro de la carcasa.

Si dejara de usar este juguete por tiempo prolongado, como un mes o más, pídale a un adulto que quite las baterías para prolongar la vida de las mismas y prevenir pérdidas o corrosión.

 Este producto cuenta con el símbolo de separación selectiva de residuos de aparatos eléctricos y electrónicos (WEEE). Ello significa que el producto debe tratarse conforme a la Directiva 2012/19/EU en su reciclaje o desmontaje para minimizar su impacto sobre el medio ambiente.

 Para más información, ponte en contacto con la autoridad competente de tu ayuntamiento o comunidad.

Los aparatos electrónicos que no sigan en este proceso de separación selectiva pueden representar un peligro para el medio ambiente y la salud humana debido a que contienen sustancias peligrosas.

Por motivos medioambientales, se debe eliminar el equipo eléctrico de forma separada de los residuos domésticos. Póngase en contacto con el ayuntamiento para obtener información sobre el punto de recogida más cercano.

# Telecomando per cantare insieme

Modello: CO-164

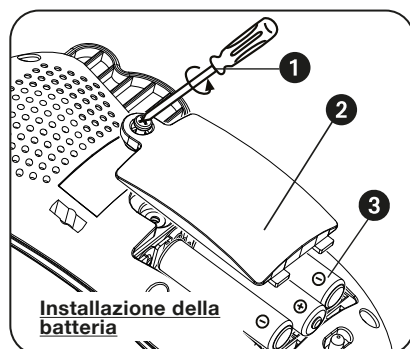
## Inserimento delle batterie

**ATTENZIONE:** Le batterie devono essere installate solo da un adulto. L'unità è fornita con batterie già installate. Queste batterie sono intese solo per uso dimostrativo in negozio e devono essere sostituite con batterie nuove. Per sostituire le batterie a casa:

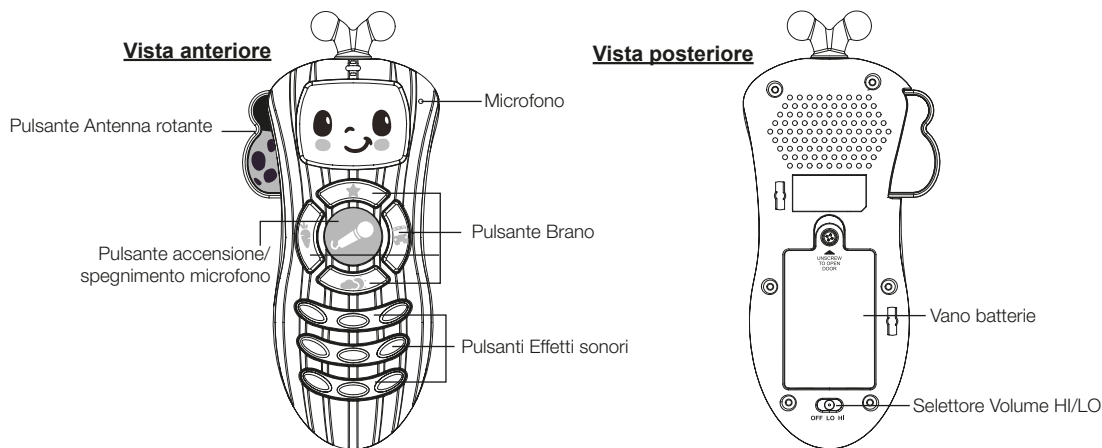
1. Utilizzare un cacciavite Philips per aprire il coperchio del vano batterie.
2. Installare 3 batterie "AAA" nel vano, assicurandosi che le polarità + e - corrispondano al diagramma stampato all'interno.
3. Chiudere il coperchio del vano batterie e serrare la vite sul coperchio. Non stringere eccessivamente.

## Note importanti sull'uso delle batterie

- Utilizzare solo le batterie consigliate o simili
- Utilizzare batterie alcaline per una maggiore durata
- Non mescolare batterie vecchie e nuove
- Dare attenzione alla polarità della batteria (+/-) durante l'inserimento
- Rimuovere le batterie vuote dal prodotto
- Le batterie ricaricabili devono essere ricaricate da un adulto
- Non mettere le batterie ricaricabili vuote
- Rimuovere le batterie dal prodotto per lunghi periodi d'inutilizzato (un mese o più) per evitare perdita della batteria e danni al prodotto
- Dare massima attenzione con batterie scadute. Evitare il contatto con occhi e pelle. Se il contatto del liquido delle batterie occorre, lavarsi immediatamente con acqua per 15 minuti con acqua pulita. In caso di sintomi, rivolgersi al medico il più presto possibile.
- Tenere le batterie in un luogo fresco, asciutto e ventilato, lontano da materiali infiammabili
- Non gettare le batterie nella spazzatura normale o incenerirli.
- Segui le leggi vigenti e regole nella vostra regione per quanto riguarda lo smaltimento e la gestione delle pile.
- Un processo di riciclaggio speciale è obbligatorio. Non gettare le batterie nei rifiuti
- Le batterie ricaricabili devono essere rimosse dal giocattolo prima di essere caricate.
- I terminali non devono essere in corto circuito.
- Non gettare le batterie nel fuoco; le batterie possono perdere o esplodere.
- Le batterie devono essere sostituite da un adulto.
- Rimuovere tutto il materiale di imballaggio prima di darlo al proprio bambino.



## Riproduzione con il Telecomando per cantare insieme



## Manutenzione

È importante tenere l'unità quanto più asciutta e pulita possibile. Pulire l'unità con un panno morbido imbevuto solo con sapone neutro e acqua.

Agenti pulenti più forti, come solventi e materiali simili non sono raccomandati in quanto possono danneggiare la superficie dell'unità.

Non consentire a sporco, polvere, piccole particelle, acqua o altri liquidi di entrare nell'alloggiamento del giocattolo.

Se l'unità non è utilizzata per lungo tempo, ad es. un mese o più, un adulto deve rimuovere la batteria per prolungarne la vita e prevenire perdite o corrosione.



Questo prodotto presenta il simbolo di classificazione selettiva per lo smaltimento di rifiuti elettrici ed elettronici (RAEE). Ciò significa che questo prodotto deve essere trattato in conformità con la Direttiva Europea 2012/19/UE per il relativo riciclo o per l'eliminazione in modo tale da ridurre le conseguenze nocive per l'ambiente.

Per ulteriori informazioni si prega di contattare gli enti locali o regionali preposti.



I prodotti elettronici non compresi nel processo di classificazione selettiva sono potenzialmente nocivi per l'ambiente e per la salute umana a causa della presenza di sostanze pericolose.

Per proteggere l'ambiente, le apparecchiature elettriche devono essere smaltite separatamente dai rifiuti domestici. Contattare le autorità municipali per informazioni su punto di raccolta più vicino.

# Meezingafstandsbediening

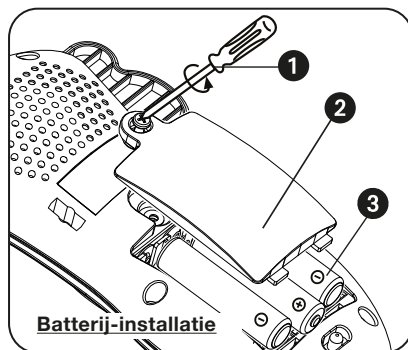
Model: CO-164

## De batterijen plaatsen

**LET OP:** Batterijen mogen alleen door een volwassene worden geplaatst.

De eenheid wordt geleverd met reeds geïnstalleerde batterijen. Deze batterijen zijn bedoeld voor winkeldemonstratie-doelinden en moeten worden vervangen door nieuwe batterijen. Batterijen thuis vervangen:

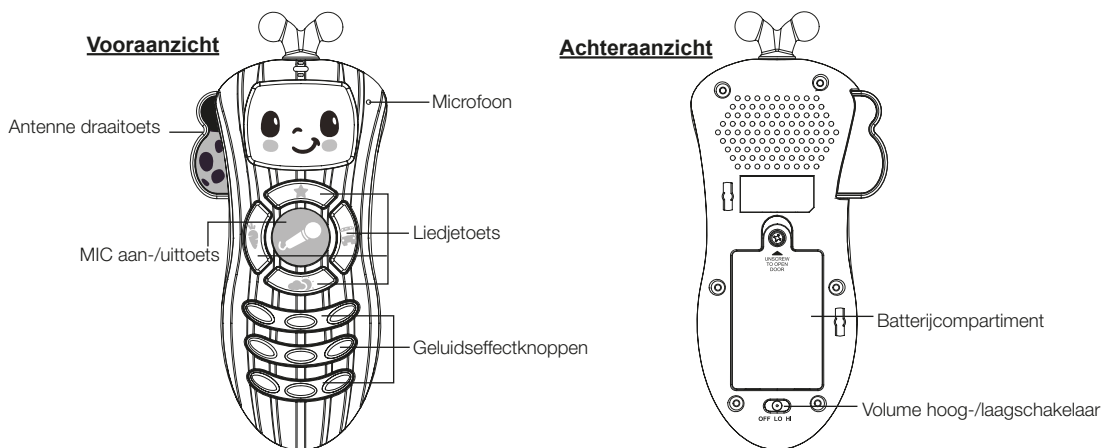
1. Gebruik een schroevendraaier van Philips om het compartimentdeksel van de batterij te openen.
2. Plaats 3 batterijen van 'AAA'-formaat in het compartiment en zorg ervoor dat de + en de - polariteiten overeenkomen met het diagram dat van binnen is afgedrukt.
3. Sluit het deksel van het batterijcompartiment en schroef het batterijdeksel vast. Schroef niet te strak.



## Waarschuwingen en tips voor veiligheid en beste prestaties van de batterij

- Gebruik alleen de aanbevolen/geleverde batterijen of een equivalent hiervan.
- Gebruik alkalinebatterijen voor een langere levensduur.
- Combineer geen oude en nieuwe batterijen en combineer geen alkaline-, koolstof-zink- of oplaadbare nikkel-cadmiumbatterijen.
- Plaats de batterijen met de juiste polariteit (+/-) zoals aangegeven.
- Verwijder lege batterijen uit het product.
- Laad oplaadbare batterijen op onder toezicht van volwassenen.
- Probeer niet-oplaadbare batterijen niet op te laden.
- Open batterijen niet of verwarm batterijen niet boven kamertemperatuur.
- Verwijder batterijen uit het product als u ze voor een maand of langer niet gaat gebruiken, om batterijlekkage of beschadiging te voorkomen.
- Wees uiterst voorzichtig wanneer u te maken heeft met lekkende batterijen (vermijd direct contact met ogen en huid). Als batterijlekkage in contact komt met uw ogen, dient u ONMIDDELIJK uw ogen uit te spoelen met lauwwarm, zachtstromend water voor minstens een half uur. Als u te maken heeft met huidcontact, dient u de huid met helder water te wassen voor minstens een kwartier. Zoek medische hulp indien zich symptomen voordoen.
- Bewaar op een koele, droge, geventileerde plek uit de buurt van gevaarlijk of ontvlambaar materiaal.
- Gooi de batterijen niet weg met het huisvuil of in vuur.
- Volg toepasselijke wetten en plaatselijke voorschriften voor het weggooien en transporteren van batterijen.
- Batterier skal bortscaffes separat på dit lokale genbrugscenter. De må ikke bortscaffes sammen med husholdningsaffald.
- Oplaadbare batterijen moeten worden verwijderd uit het speelgoed, voordat ze worden opgeladen.
- Het aansluitblok mag niet worden kortgesloten.
- Gooi batterijen nooit weg in vuur, want zij kunnen exploderen.
- Batterijen moeten door een volwassene worden vervangen.
- Verwijder alle verpakkingen, voordat u het stuurwiel aan uw kind geeft.

## Spelen met de Meezingafstandsbediening




## Onderhoud


Het is belangrijk om het apparaat zo droog en schoon mogelijk te houden. Maak de behuizing schoon met een zachte, vochtige doek en slechts een milde zeep en water.

Sterkere schoonmaakmiddelen zoals oplosmiddel of vergelijkbare materialen worden niet aanbevolen omdat deze schade kunnen toebrengen aan het oppervlak van het apparaat.

Zorg ervoor dat er geen vuil, zand, kleine deeltjes, water en andere vloeistoffen in de behuizing van het speelgoed komen.

Als de eenheid voor langere tijd niet wordt gebruikt, zoals een maand of langer, laat dan een volwassene de batterijen verwijderen om de levensduur te verlengen en om lekkage of corrosie te voorkomen.

 Dit product bevat het symbool voor selectief sorteren van afval van elektrische uitrustingen en elektronica (WEEE). Dit betekent dat dit product moet worden gehanteerd overeenkomstig de Europese richtlijn 2012/19/EU ten einde te worden gerecycled of gedemonteerd om de impact op het milieu te minimaliseren.

 Neem contact op met uw plaatselijke of regionale overheid voor meer informatie. plaatselijke of regionale overheid. Elektronische producten die niet selectief gesorteerd worden, zijn potentieel gevaarlijk voor het milieu en de gezondheid van de mens omwille van de aanwezigheid van gevaarlijke stoffen.

Omdat elektrische apparaten schadelijk zijn voor het milieu, moeten deze gescheiden van het huishoudelijke afval worden afgedankt. Neem contact op met uw gemeente voor het dichtstbijzijnde inzamelpunt.

# Pilot do karaoke

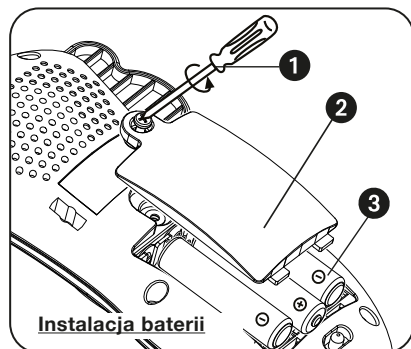
Modele: CO-164

## Installing the Batteries

## Wkładanie baterii

**Uwaga:** Baterie powinny być zawsze wkładane/wymieniane przez dorosłych. Urządzenie jest wyposażone w baterie już zainstalowane. Baterie te przeznaczone są wyłącznie do demonstracji w sklepie i należy je wymienić na nowe. Aby wymienić baterie w domu:

1. Wkrętakiem krzyżowym należy otworzyć drzwiczki komory baterii znajdujące się z tyłu urządzenia.
2. Włożyć 3 nowe baterie AAA (R6) do komory baterii. Upewnić się, że baterie są włożone zgodnie z oznaczeniami + i -, tak jak wskazano na schemacie w komorze baterii.
3. Założyć drzwiczki komory baterii. Nie dokręcać za mocno śruby.

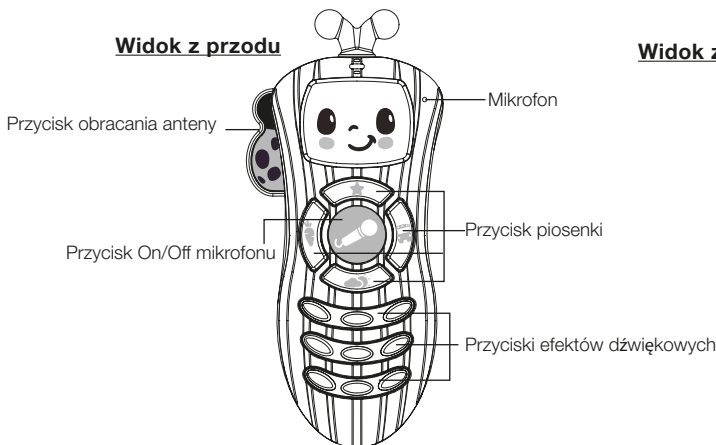


### Ważne informacje dotyczące baterii:

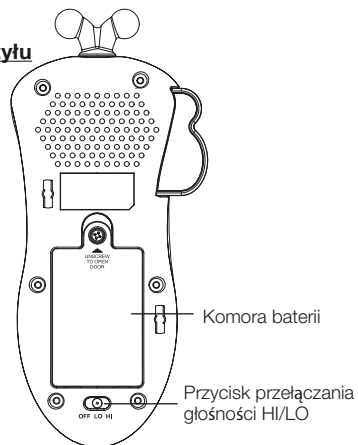
- Po wyczerpaniu baterii, należy używać tylko zalecanych lub podobnych baterii
- Należy używać baterii alkalicznych o dłuższym okresie żywotności
- Nie należy mieszać starych i nowych baterii ani ich różnych typów i marek (alkalicznych, cynkowo-węglowych z niklowo-kadmowych)
- Zachowaj ostrożność przy wkładaniu/wymienianiu baterii, zachowując odpowiednią polaryzację (+/-)
- Wyrzucić zużyte baterie
- Baterie z możliwością ponownego ładowania, powinny być ładowane pod nadzorem dorosłych
- Nie próbuj ładować baterii jednorazowych
- Nie próbuj otwierać baterii i przechowuj je we właściwy sposób: w chłodnym, suchym miejscu w temperaturze pokojowej, z dala od materiałów niebezpiecznych i łatwopalnych
- Pozbądź się nieużywanych przez dłuższy czas baterii (miesiąc lub dłużej), aby uniknąć wycieku elektrolitu i uszkodzenia produktu
- Należy zachować szczególną ostrożność przy wycieku baterii, lub przy nieszczelnych bateriach (unikaj bezpośredniego kontaktu ze skórą lub oczami). Jeśli oczy miały kontakt z płynem baterii, należy je NATYCHMIAST przepłukać letnią, czystą wodą przez co najmniej 30 minut. Jeśli twoja skóra miała kontakt z płynem baterii, należy ją przemyć przez co najmniej 15 minut czystą wodą. Jeśli pojawiają się dziwne objawy, proszę zasięgnąć porady lekarza tak szybko, jak to tylko możliwe.
- Baterie nie należy wyrzucać do śmieci, ani nie należy pozbywać się ich poprzez spalanie
- Postępuj zgodnie z obowiązującymi zasadami i przepisami w zakresie usuwania i transportu baterii w miejscu zamieszkania
- Baterie należy utylizować w odpowiednich miejscach recyklingu.
- Zacisków zasilania nie wolno zwierać.
- Baterie wielokrotnego ładowania należy wyjąć z zabawki przed naładowaniem.
- Zacisków zasilania nie wolno zwierać.
- Nie należy wrzucać baterii do ognia, gdyż mogłyby one wycieknąć lub wybuchnąć.
- Baterie powinny być wymieniane przez osobę dorosłą.
- Przed oddaniem urządzenia dziecku usuń wszystkie elementy opakowania.

## Zabawa z Pilot do karaoke

### Widok z przodu



### Widok z tyłu



## Konserwacja

Ważne jest, aby urządzenie było suche i czyste, jak to możliwe. Czyść urządzenie miękką szmatką zwilżoną tylko łagodnym mydłem i wodą. Nie zaleca się stosowania silniejszych środków czyszczących, takich jak rozcieńczalnik lub podobne materiały, ponieważ mogą uszkodzić powierzchnię obudowy.

Nie należy dopuścić do zabrudzenia, piasku, małych cząstek, wody lub innych cieczy, aby dostać się do obudowy zabawki. Jeśli jednostka ma pozostać niewykorzystana przez dłuższy czas, np. Miesiąc lub dłużej, dorosły zdejmij baterię, aby wydłużyć żywotność i zapobiec wyciekom lub korozji.



Ten produkt jest oznaczony symbolem sortowania zużytych urządzeń elektrycznych i elektronicznych (WEEE).

Oznacza to, że z tym produktem należy postępować zgodnie z dyrektywą europejską 2012/19/UE w zakresie recyklingu lub demontażu, aby zminimalizować wpływ na środowisko.

Aby uzyskać więcej informacji, należy skontaktować się z władzami lokalnymi lub regionalnymi.



Produkty elektroniczne nie włączone w proces sortowania stanowią potencjalne zagrożenie dla środowiska i zdrowia człowieka ze względu na obecność substancji niebezpiecznych.

W celu ochrony środowiska naturalnego sprzęt elektryczny nie może być likwidowany wraz z odpadami domowymi. Skontaktuj się z miejscowymi władzami, by uzyskać informacje na temat najbliższego punktu zbioru.



# Fjärrkontroll med karaoke

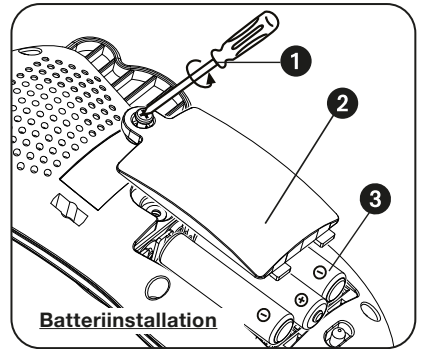
Modell: CO-164

## Installera batterier

**OBS!** Endast vuxna bör installera batterier.

Mikrofonen levereras med förinstallerade batterier. De förinstallerade batterierna är avsedda för demonstration i butik och bör bytas ut mot nya batterier. Gör följande för att byta ut batterierna:

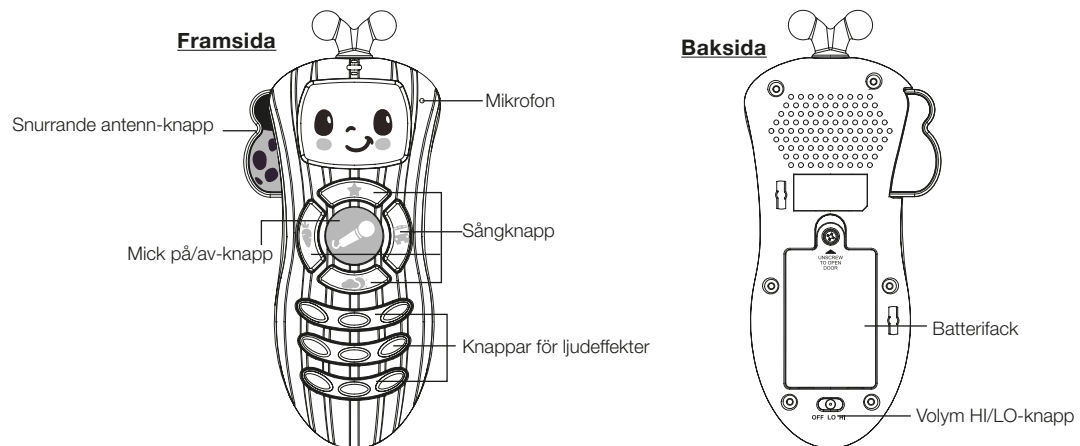
1. Använd en stjärnskruvmejsel för att öppna luckan till batterifacket.
2. Installera 3 st. "AAA"-batterier i batterifacket, säkerställ att polariteten (+ och -) matchar den som visas i diagrammet på insidan av batterifacket.
3. Stäng luckan till batterifacket och spänn skruven till luckan. Spänn inte för mycket.



## För bästa möjliga prestanda

- Använd endast de rekommenderade/medföljande batterierna eller motsvarande.
- Använd alkaliska batterier för längre livslängd.
- Blanda inte gamla och nya batterier, och blanda inte alkaliska, kol-zink eller laddningsbara nickel-kadmiumbatterier.
- Sätt i batterierna med rätt polaritet (+/-) såsom anges.
- Ta ut batterierna ur produkten när de är urladdade.
- Laddningsbara batterier ska laddas under en vuxens överinseende.
- Försök inte att ladda om icke-laddningsbara batterier.
- Öppna inte batterierna och värn inte upp dem över normal omgivningstemperatur.
- För att förhindra att batterierna läcker eller skadas, ta ur batterierna ur produkten om den inte används på en månad eller längre.
- Var mycket försiktig när du hanterar läckande batterier (undvik kontakt med ögon och hud). Om batterivätska kommer i kontakt med ögonen, skölj OMEDELBART med ljummet långsamt rinnande vatten i minst 30 minuter. Om den kommer i kontakt med huden, skölj med rent vatten i minst 15 minuter. Sök medicinsk vård om några symtom uppstår.
- Förvara på en sval, torr och ventilerad plats på avstånd från skadliga eller lättantändliga material.
- Kasta inte batterierna i hushållsavfall eller eld.
- Följ gällande lagar och lokala regler för kassering och transport av batterier.
- Batterier måste kastas separat på din lokala återvinningsstation. Kasta dem inte tillsammans med ditt hushållsavfall.
- Laddningsbara batterier måste tas ut ur leksaken före de laddas.
- Batteriterminalerna får inte kortslutas.
- Kasta inte batterierna i eld; de kan läcka eller explodera.
- Batterierna ska bytas av en vuxen.
- Ta bort allt förpackningsmaterial innan du ger den till ditt barn.

## Sjunga med Fjärrkontroll med karaoke



## Skötsel

Det är viktigt att säkerställa att produkten är så torr och ren som möjligt. Rengör produkten med en lätt fuktad trasa, använd endast mild tvål och vatten.

Starkare rengöringsmedel såsom förtunningsmedel eller liknande medel rekommenderas ej, de kan skada höljets yta.

Tillåt inte att smuts, sand, små partiklar, vatten eller andra vätskor tränger in i leksakens hölje.

Om produkten inte ska användas under en längre tid, det vill säga månader eller mer, bör en vuxen ta ur batterierna för att förlänga produktens livslängd och för att förhindra läckage och sönderfrätande.



Denna produkt bär symbolen för avfallssortering av elektriskt och elektroniskt avfall (WEEE).

Detta innebär att produkten måste hanteras i enlighet med EU-direktivet 2012/19/EU för att återvinnas eller demonteras för att minimera dess påverkan på miljön.



För mer information, kontakta dina lokala eller regionala myndigheter. Elektriska produkter som inte är inkluderade i processen för avfallssortering är potentiellt skadliga för miljön och människors hälsa p.g.a. närvaron av skadliga substanser.

Av miljöskäl måste elektronisk utrustning slängas separerad från hushållsavfall. Kontakta kommunen för att ta reda på var närmaste återvinningscentral finns.

# Syng med-mikrofon

Modell: CO-164

## Sette inn batteriene

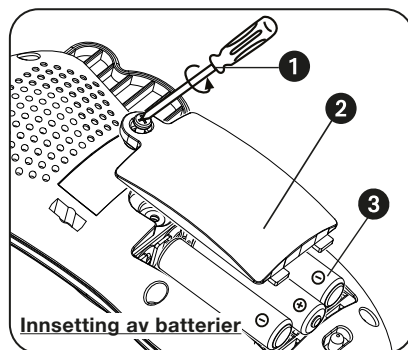
**MERK:** Batteriene må settes inn av en voksen.

Enheten kommer med batterier montert allerede. Disse batteriene er bare ment for demonstrasjon i butikkene og bør skiftes ut med nye batterier. Slik skifter du batterier hjemme:

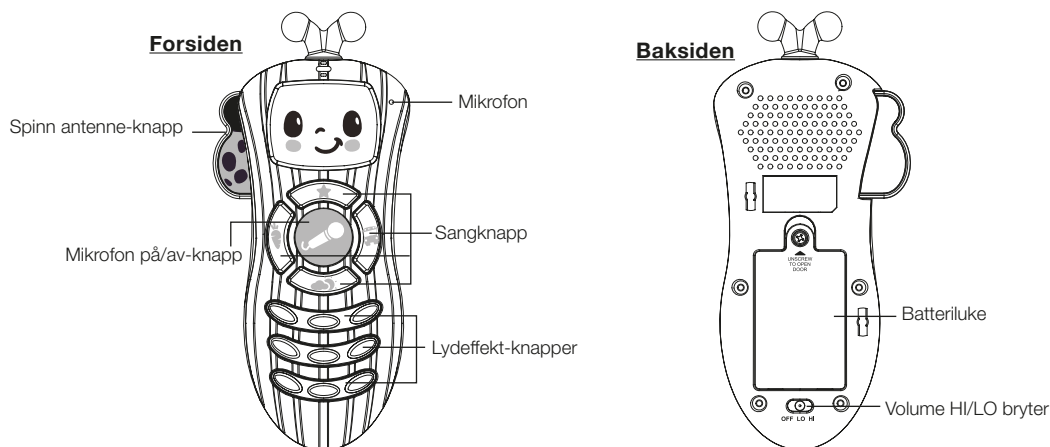
1. Bruk en unbraconøkkel til å åpne batteridekselet.
2. Sett inn 3 "AAA"-batterier i rommet, påse at polariteten + og - stemmer med diagrammet inni batterirommet.
3. Lukk batteridøren og skru til batteridekselskruen. Skru ikke til for mye.

## For best mulig resultat

- Bruk bare anbefalte/medleverte batteriene eller tilsvarende.
- Bruk alkaliske batterier for lengre levetid.
- Bland ikke gamle og nye batterier, og bland ikke alkaliske, karbonsink eller og oppladbare nikkeldadmium-batterier.
- Sett inn batteriene med riktig polaritet (+/-) som vist.
- Tomme batterier må tas ut av produktet.
- Oppladbare batterier må lades under oppsyn av en voksen.
- Prøv ikke å lade opp ikke-oppladbare batterier.
- Åpne ikke batterier og varm dem ikke opp til mer enn vanlig omgivelsestemperatur.
- For å unngå at batteriene begynner å lekke eller bli skadet, fjernes batteriene fra et produkt hvis det ikke skal brukes på en måned eller lengre.
- Vær svært forsiktig når du berører batterier (ungå direkte kontakt med øyne og hud). Hvis batterilekkasje kommer i kontakt med øyer, må du UMIDDELBART skylle øyet med lunkent vann med lavt trykk, i minst 30 minutter. Hvis det oppstår hudkontakt, må huden vaskes med rent vann i minst 15 minutter. Oppsøk legehjelp dersom symptomer oppstår.
- Lagre på et kaldt, tørt og ventilert sted, på avstand fra farlige og brennbare materialer.
- Kast ikke batteriene i restavfall eller i flammer.
- Følg gjeldende lover og lokale vedtekter angående kasting og transport av batterier.
- Batteriene må kastes separat på et lokalt resirkuleringscenter. Kast dem ikke sammen med vanlig restavfall.
- Oppladbare batterier skal tas ut av leken før de lades.
- Batteripolene må ikke kortsluttes.
- Må ikke brennes, batteriene kan lekke eller eksplodere.
- Batteriene skal byttes av en voksen.
- Fjern all emballasjen før du gir produktet til barn.




## Bruke Syng med-mikrofon




## Vedlikehold

Det er viktig at enheten holdes så tørr og ren som mulig. Rengjør enheten med en myk klut vætet med mild såpe og vann. Sterkere rengjøringsmidler, som tynner eller lignende materialer anbefales ikke, da de kan skade overflaten til innkapslingen. Ikke la smuss, sand, små partikler, vann eller andre væsker komme inn i leketøyets innkapsling. Hvis enheten skal etterlates ubrukt for en lengre periode, det vil si én måned eller lenger, må en voksen ta ut batteriene for å forlenge levetiden og hindre lekkasje eller korrosjon.

 Dette produktet har symbolet for kildesortering av elektrisk avfall og elektronisk utstyr (WEEE). Det betyr at produktet må håndteres i henhold til EU-direktiv 2012/19/EU og resirkuleres eller demonteres for å minimere påvirkningen på miljøet.

For mer informasjon tar du kontakt med lokale eller regionale myndigheter.

 Elektroniske produkter som ikke er inkludert i den selektive sorteringsprosessen er potensielt farlige for miljøet og helse på grunn av de farlige stoffene.

Av miljøhensyn må elektrisk utstyr kastes separat fra husholdningsavfall. Ta kontakt med kommunen din for informasjon om nærmeste innsamlingspunkt.

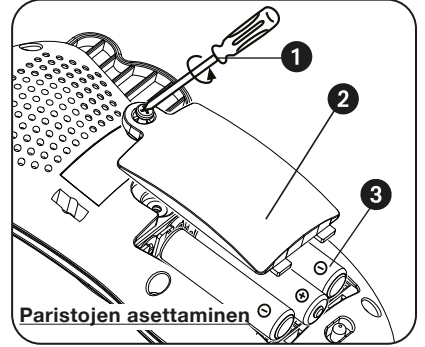
# Laula mukana -kaukosäädin

Malli: CO-164

## Paristojen asettaminen

**HUOMIO:** vain aikuinen saa asettaa paristot laitteeseen. Laitteeseen on asetettu valmiiksi paristot. Ne on kuitenkin tarkoitettu vain esittelykäyttöön myymälässä, joten ne tulee vaihtaa uusiin paristoihin. Paristojen vaihtaminen kotona:

1. Avaa paristolokeron kansi ristipääruuvimeisellä.
2. Aseta lokeroon kolme AAA-paristoa ja varmista, että niiden plus- ja miinusnavat ovat lokerossa olevan kaavion mukaisesti.
3. Sulje paristolokeron kansi ja kiristä kannen ruuvi. Älä kiristä liikaa.

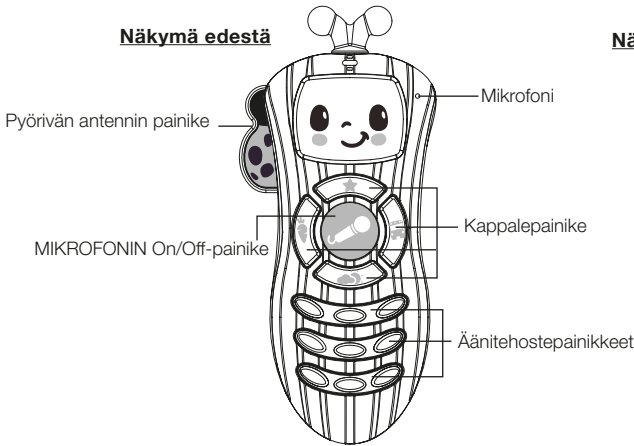


## Parhaan suorituskyvyn takaamiseksi

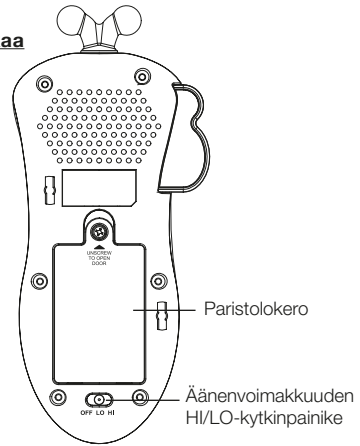
- Käytä vain suositeltuja tai mukana toimitettuja paristoja tai niitä vastaavia.
- Käytä pidempään kestäviä alkaliparistoja.
- Älä sekoita keskenään uusia ja vanhoja paristoja tai alkaliparistoja, sinkki-hiiliparistoja ja ladattavia nikkeli-kadmium-akkuparistoja.
- Aseta paristot niin, että niiden navat (+/-) ovat kuvan osoittamalla tavalla.
- Poista tyhjät paristot tuotteesta.
- Lataa ladattavat akkuparistot aikuisen valvonnassa.
- Älä yritä ladata ei-ladattavia paristoja.
- Älä avaa paristoja tai lämmitä niitä tavallista ympäristön lämpötilaa kuumemmiksi.
- Estä paristojen vuotaminen tai vioittuminen poistamalla ne laitteesta, mikäli laitetta ei käytetä vähintään kuukauteen.
- Käsittele vuotavia paristoja erittäin varoen (vältä suoraa kosketusta silmien ja ihon kanssa). Jos paristosta vuotanut aine joutuu kosketuksiin silmän kanssa, huuhtelee silmää VÄLITTÖMÄSTI haalealla ja kevyesti juoksevalla vedellä vähintään 30 minuutin ajan. Jos ainetta joutuu iholle, pese ihoa puhtaalla vedellä vähintään 15 minuutin ajan. Hakeudu lääkärin hoitoon, jos oireita ilmaantuu.
- Säilytä viileässä, kuivassa ja hyvin tuuletetussa paikassa kaukana vaarallisista tai tulenaroista aineista.
- Älä hävitä paristoja kotitalousjätteen mukana tai polttamalla.
- Noudata paristojen hävittämisessä ja kuljettamisessa sovellettavia paikallisia lakeja ja määräyksiä.
- Paristot tulee toimittaa erikseen paikalliseen kierrätyspisteeseen. Älä hävitä niitä kotitalousjätteen mukana.
- Ladattavat paristot on poistettava luvusta ennen lataamista.
- Syöttöliittimiä ei saa oikosulkea.
- Älä hävitä paristoja polttamalla, ne voivat vuotaa tai räjähtää.
- Aikuisen tulee vaihtaa paristot.
- Poista pakkausmateriaali ennen tuotteen antamista lapselle.

## Laula mukana -kaukosäädin käyttäminen

### Näkymä edestä



### Näkymä takaa




## Huolto


Laitte on tärkeä pitää mahdollisimman kuivana ja puhtaana. Puhdista laite pehmeällä liinalla, joka on kostutettu vain miedolla saippuavedellä.

Vahvoja puhdistusaineita, kuten tinneriä tai vastaavia aineita, ei suositella käytettäväksi, sillä ne voivat vahingoittaa laitteen pintaa.

Varmista, ettei lelun koteloon pääse likaa, hiekkaa tai muita pieniä hiukkasia eikä vettä tai muita nesteitä.


Jos laite on käyttämättömänä pitkiä ajanjaksoja, kuten kuukauden tai pidempään, tulee aikuisen poistaa laitteen paristot niiden käyttöiän parantamiseksi ja vuotojen ja korroosion välttämiseksi.

 Tässä tuotteessa on sähkö- ja elektroniikkalaiteromun (SER) valikoivan lajittelun merkki. Se tarkoittaa sitä, että tuotetta on käsiteltävä Euroopan parlamentin ja neuvoston direktiivin 2012/19/EU mukaisesti, jotta se voidaan kierrättää tai purkaa niin, että sen ympäristövaikutukset ovat mahdollisimman vähäiset.

 Voit pyytää lisätietoa paikallisilta tai alueellisilta viranomaisilta. Elektroniikkatuotteet, joita ei lajitella valikoivasti, voivat olla vaarallisia ympäristölle ja ihmisten terveydelle niiden sisältämien vaarallisten aineiden vuoksi.

Sähkölaitteet on ympäristösyistä hävitettävä erillään kotitalousjätteestä. Ota kuntaan yhteyttä lähimmän keräyspisteen selvittämiseksi.

## EU Declaration of Conformity


<b>Section 1</b>	
Product	CoComelon My First Sing-Along Remote
Model/type	CO-164.UEMv1
<b>Section 2</b>	
Manufacturer Name & Address	KIDdesigns Inc. 1299, Main Street, Rahway, NJ 07065, U.S.A.
EU Authorised Representative	SGS Maco Customs Service Malledijk 18 NL-3208 LA Spijkenisse The Netherlands
<b>Section 3</b>	
This declaration is issued under the sole responsibility of the manufacturer.	
<b>Section 4</b> Product Image	
<b>Section 5</b>	
<p><b>We hereby certify that the product stipulated above complies with all the relevant provisions of the following EC new approach directive/s (as amended):</b></p> <ul style="list-style-type: none"> <li>• 2009/48/EC Toy Safety Directive</li> <li>• 2014/30/EU Electromagnetic Compatibility (EMC)</li> <li>• 2011/65/EU Restriction of Hazardous Substances (RoHS)</li> <li>• 94/62/EC Packaging Directive</li> <li>• 2012/19/EU WEEE</li> <li>• 1907/2006 REACH Regulation (EC)</li> </ul>	

**Section 6 & 7**


Conformity is shown by compliance with the applicable requirements of the following harmonised standards:

<b>Applicable Harmonized Standards</b> (Standard reference, date and amendments) <i>e.g. EN 71-1:2014+A1:2018</i>	<u>Notified Body</u> (where applicable provide name, number and address of notified body) <i>e.g. Bureau Veritas Consumer Products Services – France; NB No.0406; rue John-Hadley BP 20431; 59658 Villeneuve d'Ascq Cedex</i>	<b>Title</b> <i>e.g. Safety of Toy: physical &amp; mechanical</i>
EN71-1: 2014+A1:2018		Safety of Toy : physical & mechanical
EN71-2:2020		Safety of Toy: Flammability
EN71-3:2019+A1:2021		Safety of Toy: Migration of certain elements
EN62115:2020+A11:2020		Safety of Electric Toys
EN60825-1:1994+A2:2001+A1:2002		Safety of Laser Products
EN 55014-1:2017/A11:2020		Electromagnetic compatibility - Emission Requirements
EN55014-2:2015		Electromagnetic compatibility - Immunity requirements

**Section 8**

Signed for and on behalf of:	KIDdesigns Inc.
Date of issue:	July 1, 2021
Name:	David Stetin
Position:	Product Safety and Compliance Officer
Signature:	

**GB Declaration of Conformity**

<b>Section 1</b>	
Product	CoComelon My First Sing-Along Remote
Model/type	CO-164.UEMv1
<b>Section 2</b>	
Manufacturer Name & Address	KIDdesigns Inc. P.O. Box 2228, Belfast, BT5 9GD
<b>Section 3</b>	
This declaration is issued under the sole responsibility of the manufacturer.	
<b>Section 4</b> Product Image	
<b>Section 5</b>	
We hereby certify that the product stipulated above complies with all the relevant provisions of the relevant UK legislation (as amended):	
<ul style="list-style-type: none"> <li>• The UK Toys (Safety) Regulations requirements</li> <li>• Electromagnetic Compatibility Regulations 2016</li> <li>• Electrical Equipment (Safety) Regulations 2016</li> <li>• The Restriction of the Use of Certain Hazardous Substances in Electrical and Electronic Equipment Regulations 2012</li> </ul>	

**Section 6 & 7**

Conformity is shown by compliance with the applicable requirements of the following designated standards:

<b>Applicable Designated Standards</b> (British Standard reference, date and amendments) <i>e.g. BS EN 71-1:2014+A1:2018</i>	<b>Conformity Assessment Body</b> (where applicable provide name, number and address of conformity assessment body) <i>e.g. Bureau Veritas UK Ltd; CAB No.2200; Warrington, UK</i>	<b>Title</b> <i>e.g. Safety of Toy: physical &amp; mechanical</i>
BS EN71-1: 2014+A1:2018		Safety of Toy : physical & mechanical
BS EN71-2:2020		Safety of Toy: Flammability
BS EN71-3:2019+A1:2021		Safety of Toy: Migration of certain elements
BS EN62115:2020+A11:2020		Safety of Electric Toys
BS EN 55014-1:2017 / A11:2020		Electromagnetic compatibility - Emission Requirements
BS EN55014-2:2015		Electromagnetic compatibility - Immunity requirements
BS EN60825-1:1994+A2:2001+A1:2002		Safety of Laser Products

**Section 8**

Signed for and on behalf of:	KIDdesigns Inc.
Date of issue:	July 1, 2021
Name:	David Stetin
Position:	Product Safety & Compliance Officer
Signature:	