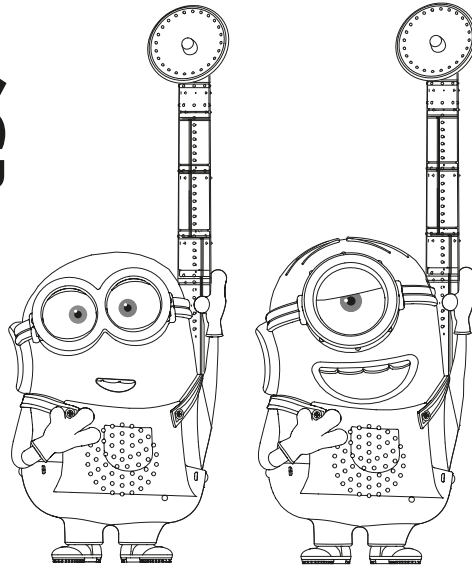


ILLUMINATION PRESENTS
minions
THE RISE OF GRU
WALKIE TALKIES

EN





Model: MS-210

Important Message to Consumers

Thank you for purchasing one of our top-quality electronic products. Please take a moment to read through these instructions to help you understand the safe and proper way to use this toy to extend its usability.

Keep these instructions for future reference as they contain important information.

 This product bears the selective sorting symbol for waste electrical and electronic equipment (WEEE). This means that this product must be handled pursuant to European Directive 2012/19/EU in order to be recycled or dismantled to minimize its impact on the environment. For further information, please contact your local or regional authorities.

 Electronic products not included in the selective sorting process are potentially dangerous for the environment and human health due to the presence of hazardous substances.

Frequency: 434MHz This product bears the selective sorting symbol for waste electrical and electronic equipment (WEEE). This means that this product must be handled pursuant to European Directive 2012/19/EU in order to be recycled or dismantled to minimize its impact on the environment. For further information, please contact your local or regional authorities. Electronic products not included in the selective sorting process are potentially dangerous for the environment and human health due to the presence of hazardous substances.

We, eKids, declare that this device complies with the essential requirements of the RED Directive 2014/53/EU.

EU Authorized Representative: BMD – 3 Boulevard des Bretonnieres, 49124 St Barthelemy d'Anjou, France

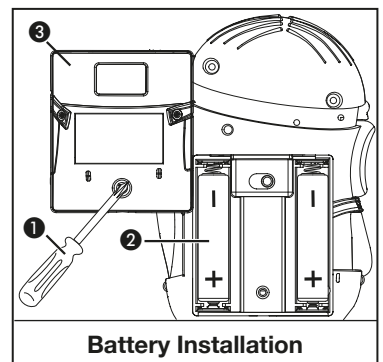
Installing the Batteries

Note: Batteries should always be installed by an adult.

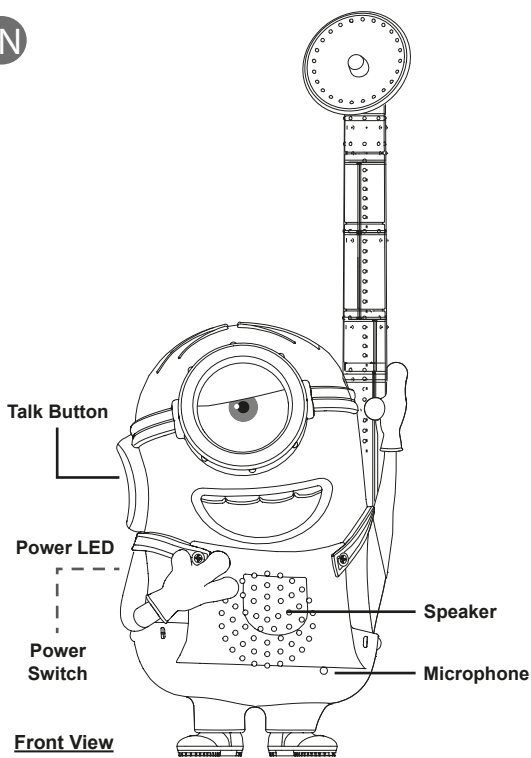
- 1 Using a Phillips screwdriver, open the battery compartment door located on the back of the unit.
- 2 Insert 2 AAA (R03) batteries into each Walkie Talkies with + and - terminals as indicated in the compartment.
- 3 Replace battery compartment door. Do not overtighten screw.

Battery Use Cautions and Tips for Safety & Best Performance

- Only use the recommended/supplied batteries or equivalent.
- Use alkaline batteries for longer life.
- Do not mix old and new batteries, and do not mix alkaline, carbon-zinc or rechargeable nickel-cadmium batteries.
- Insert batteries with proper polarity (+/-) as indicated.
- Remove exhausted batteries from product.
- Recharge rechargeable batteries under adult supervision.
- Do not attempt to recharge non-rechargeable batteries.
- Do not open batteries or heat them beyond normal ambient temperatures.
- To prevent battery leakage or damage remove batteries from a product if it will not be used for a month or longer.
- Use extreme caution handling leaking batteries (avoid direct contact with eyes and skin). If battery leakage comes in contact with eyes, IMMEDIATELY flush the eye with lukewarm and gently flowing water for at least 30 minutes. If skin contact occurs, wash skin with clear water for at least 15 minutes. Seek medical attention if any symptoms occur.
- Store in cool, dry, ventilated area away from hazardous or combustible material.
- Do not dispose of batteries in the household trash or fire.
- Follow applicable laws and local regulations for the disposal and transportation of batteries.
- Rechargeable batteries are to be removed from the toy before being charged.
- The supply terminals are not to be short-circuited.
- Do not dispose of batteries in fire; batteries may leak or explode.
- Batteries should be replaced by an adult.
- Remove all packaging before giving to your child.



EN



Turning On/Power Off

- Slide the **Power Switch** to the ON position. The Power LED will light to indicate unit is ON.
- **Both** Walkie Talkies must be turned on in order to send and receive messages.
- Slide the **Power Switch** to the OFF position to shut off the Walkie Talkies.

Speaking

Press and hold the **Talk Button** while speaking into the Microphone. Release **Talk Button** to listen.

You Should Know

For clear transmission, keep the antenna pointing upwards and the microphone approximately two inches from your mouth.

Listening

- Both Walkie Talkies must be turned on and have their antennas pointing upwards in order to send and receive messages (speak and listen).
- Messages cannot be received while the **Talk Button** is being pressed. Release the **Talk Button** to listen.
- Messages can be heard through the Speaker.

Playing Games

Walkie Talkies can be used for all kinds of fun games and activities. Here are two suggestions:

Hide and Seek

Just like regular Hide and Seek, but with a twist: the "Hider" can send clues to the "Seeker" using the Walkie Talkies.

Mystery Sounds

Can you recognize the mystery sound? One kid sends a sound over the Walkie Talkies, while another tries to guess what the sound is. Examples can include an animal, song, TV show, or anything else!

Troubleshooting

If you experience any of the following problems please insert 2 fresh new AAA (R03) batteries into each unit.

1. If one or both of the Walkie Talkies do not work, this may indicate that the batteries are weak.
2. If the signal range of the Walkie Talkies decreases notably, this may indicate that the batteries are weak.

Please keep in mind that this product does not transmit well through obstacles such as trees, buildings, and metal structures. If there is a sizable increase in static, it may be due to the proximity of electric motors, fluorescent lights, power lines, or other signal-disrupting objects. You may have to change your location.

If problems persist, DO NOT ATTEMPT TO REPAIR THE UNIT. See the Warranty for factory services.

Maintenance

It is important to keep the Walkie Talkies as dry and clean as possible. You may clean the cabinet with a cloth or sponge moistened with mild soap and water. Do not attempt to use strong cleansers or solvents, as they may cause damage.

Questions or Comments

For questions or comments regarding this or other ekids products, please visit our website: www.ekids.com

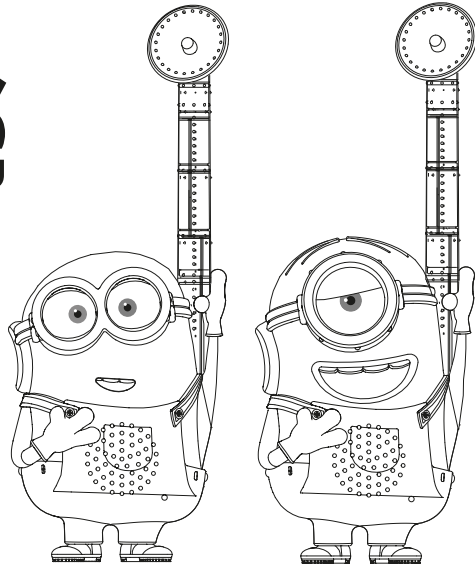
If problems persist, please do not attempt to repair unit; see warranty for factory service.

Questions? Visit www.ekids.com
1299 Main Street Rahway NJ 07065

© Universal City Studios LLC.
All Rights Reserved.

ILLUMINATION PRESENTS
MINIONS
THE RISE OF GRU
WALKIE TALKIE

FR



Modèle: MS-210

Message important aux clients

Nous vous remercions d'avoir acheté l'un de nos produits électroniques haut de gamme. Nous vous conseillons de prendre le temps nécessaire pour lire la présente notice afin de comprendre comment utiliser ce jouet et bénéficier de toutes ses fonctionnalités en toute sécurité.

Conservez ces instructions pour toutes références ultérieures car elles contiennent des informations importantes.



Ce produit porte le symbole du tri sélectif des déchets d'équipements électriques et électroniques (DEEE).

Cela signifie que ce produit doit être traité conformément à la directive européenne 2012/19/EU afin d'être recyclé soit démantelé afin de minimiser son impact sur l'environnement.

Pour de plus amples renseignements, merci de contacter les autorités locales ou régionales.



Les produits électroniques non inclus dans le processus de tri sélectif sont potentiellement dangereux pour l'environnement et la santé humaine en raison de la présence de substances dangereuses.

Fréquence : 434 MHz Ce produit porte le symbole du tri sélectif des déchets d'équipements électriques et électroniques (DEEE). Cela signifie que ce produit doit être manipulé conformément à la directive européenne 2012/19/UE afin d'être recyclé ou démantelé afin de minimiser son impact sur l'environnement. Pour plus d'informations, contactez les autorités locales ou régionales. Les produits électroniques non inclus dans le processus de tri sélectif sont potentiellement dangereux pour l'environnement et la santé humaine en raison de la présence de substances dangereuses.

Nous, eKids déclarons que cet appareil est conforme aux exigences essentielles de la directive RED 2014/53/UE.

Représentant autorisé de l'UE: BMD – 3 Boulevard des Bretonnières, 49124 St Barthelemy d'Anjou, France

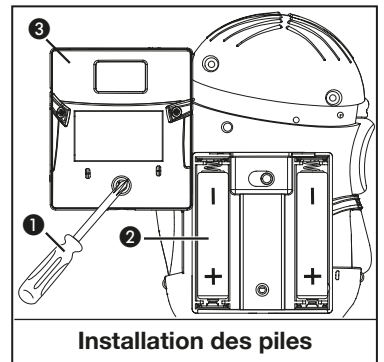
Installation des piles

Remarque : Les piles ne doivent être installées que par un adulte.

- 1 Utilisez un tournevis Phillips pour ouvrir le compartiment des piles situé à l'arrière de l'appareil.
- 2 Insérez 2 piles AAA (R03) dans chaque les radio talkie-walkie avec les bornes + et - mises comme indiquées dans le compartiment.
- 3 Remplacez le capot du compartiment et revissez la vis avec un tournevis Phillips. Ne serrez pas trop.

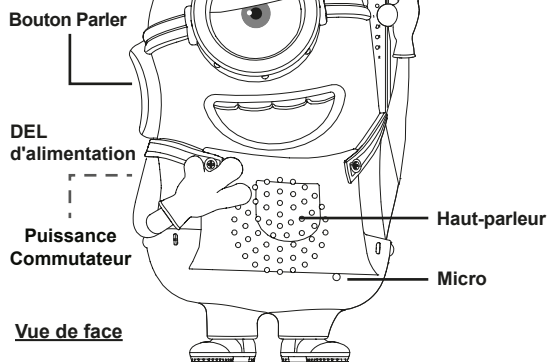
Pour obtenir une meilleure performance

- N'utilisez que des piles recommandées/fournies ou de type équivalent
- Utilisez des piles alcalines pour une durée plus longue
- Ne mélangez pas des piles neuves et usagées, des piles alcalines, carbone-zinc et nickel-cadmium rechargeables
- Insérez les piles en respectant les polarités (+/-) indiquées
- Enlevez les piles usées de l'appareil
- Les piles rechargeables doivent être rechargées sous la supervision d'un adulte
- Ne tentez pas de recharger des piles non rechargeables
- N'ouvrez pas les piles ou ne les chauffez pas au-delà des températures ambiantes normales.
- Pour éviter toute fuite ou dommage de pile, enlevez les piles d'un produit si celui-ci ne va pas être utilisé pendant un mois ou plus.
- Utilisez une extrême prudence lors de la manipulation de piles qui fuient (évitiez le contact direct avec les yeux et la peau). En cas de contact du liquide d'une pile avec les yeux, nettoyez immédiatement les yeux à grande eau tiède et les laisser en contact avec l'eau pendant au moins 30 minutes. En cas de contact avec la peau, lavez la peau avec de l'eau claire pendant au moins 15 minutes. Consultez un médecin si des symptômes apparaissent.
- A ranger dans un endroit frais, sec et aéré, loin des matières dangereuses et combustibles.
- Ne jetez pas les piles avec les ordures ménagères ou dans un feu
- Suivez les lois applicables et les réglementations locales sur la mise au rebut et le transport de piles.
- Les terminaux d'alimentation ne doivent pas être court-circuités.
- Ne jetez jamais les piles au feu car une fuite ou une explosion risque se produire.
- Les piles doivent être remplacées par un adulte.
- Retirez tous les matériaux d'emballage avant de donner ce jouet à votre enfant.



Installation des piles

FR



Allumer/Éteindre

- Faites glisser **Puissance Commutateur** en position ON. Le voyant d'alimentation s'allume pour indiquer que l'appareil est allumé.
- **Les deux** talkies-walkies doivent être allumés pour envoyer et recevoir des messages.
- Faites glisser **Puissance Commutateur** en position OFF pour éteindre les talkies-walkies.

Parler

Appuyez et maintenez enfoncé le **Bouton Parler** tout en parlant dans le microphone. Relâchez le **Bouton Parler** pour écouter.

Ce que vous devez savoir

Pour une transmission claire, maintenez l'antenne vers le haut et le microphone à environ cinq centimètres de votre bouche.

Écouter

- Les deux les talkie-walkie doivent être activés et avoir leurs antennes vers le haut afin de pouvoir envoyer et recevoir des messages (parler et écouter).
- Il n'est pas possible de recevoir de messages pendant que le **Bouton Parler** est enfoncé. Relâchez le **Bouton Parler** pour écouter.
- Les messages se font entendre à travers le haut-parleur.

Jouer à des jeux de talkie-walkies

Les talkie-walkie peuvent être utilisés pour toutes sortes de jeux et d'activités amusants. Voici deux suggestions :

Cache-cache

Tout comme un jeu de cache-cache normal mais avec un petit extra : celui qui se cache peut envoyer des indices au chercheur à l'aide de son les radio talkie-walkie.

Les sons mystérieux

Pouvez-vous reconnaître le son mystère ? Un enfant envoie un son à l'aide de son les radio talkie-walkie pendant que l'autre essaye de deviner de quel son il s'agit. Les sons peuvent être des sons d'animaux, des chansons, des série télé ou tout autre chose !

Dépannage

Si un ou les deux les talkie-walkie ne fonctionnent pas, il se peut que les piles soient épuisées. Insérez 2 nouvelles piles AAA (R03) dans chaque unité. Si la portée du signal des les talkie-walkie s'affaiblit fortement, ceci peut encore être une indication que les batteries sont épuisées. Insérez 4 nouvelles piles AAA (R03) dans chaque unité.

1. Si un ou les deux talkie-walkies ne fonctionnent pas, il se peut que les piles soient épuisées.
2. Si la portée du signal des talkies-walkies est considérablement réduite, il se peut que les piles soient épuisées.

Veillez vous souvenir que ce produit n'émet pas bien à travers les obstacles tels que les arbres, les bâtiments et les structures métalliques.

Une importante augmentation des parasites peut être due à la proximité de moteurs électriques, de tubes fluorescents, de câbles électriques ou de tout autre objet dérangeant le signal. Il se peut que vous ayez à changer d'emplacement.

Si le problème persiste, N'ESSAYEZ PAS DE RÉPARER L'UNITÉ VOUS-MÊME.

Regardez la garantie pour voir les conditions de réparation en usine.

Maintenance

Il est important que les radio talkie-walkie restent secs et propres. Vous pouvez nettoyer l'enceinte avec un chiffon ou une éponge humidifiée avec un savon doux et de l'eau. N'essayez pas d'utiliser de nettoyeurs ou de solvants plus forts car ils peuvent endommager l'unité.

Questions ou commentaires

- Si vous avez des questions ou des commentaires concernant ce produit ou d'autres produits KID, visitez notre site Internet: www.ekids.com

Si des problèmes persistent, n'essayez pas de réparer l'appareil, regardez la garantie pour voir les conditions de réparation en usine.

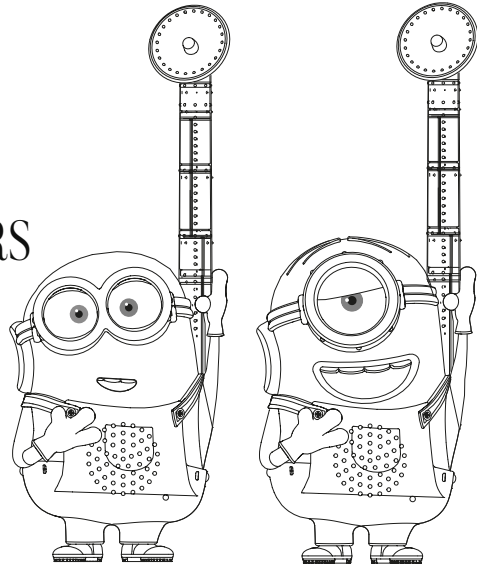
Des questions ? Rendez-vous sur www.ekids.com
1299 Main Street Rahway NJ 07065.

© Universal City Studios LLC.
Tous droits réservés.

ILLUMINATION PRESENTS
minions
THE RISE OF GRU

ÉMETTEURS-RÉCEPTEURS
PORTATIFS

Modell: MS-210



DE

Wichtiger Hinweis für Kunden

Vielen Dank für den Kauf eines unserer vielen hochwertigen elektronischen Produkte. Bitte nehmen Sie sich einen Moment Zeit und lesen Sie diese Anleitungen durch, um einen sicheren, ordnungsgemäßen und langfristigen Gebrauch des Geräts zu gewährleisten. **Bewahren Sie diese Anleitungen für ein zukünftiges Nachschlagen auf; sie enthalten wichtige Informationen.**



Dieses Produkt fällt in die Kategorie „Elektro- und Elektronik-Altgeräte“.

Das bedeutet, dass dieses Produkt in Übereinstimmung mit der Richtlinie 2012/19/EU des Europäischen Parlaments und Rates entsorgt oder demontiert werden muss, um schädliche Auswirkungen auf die Umwelt zu minimieren.



Weitere Informationen erhalten Sie bei lokalen und regionalen Behörden.

Elektro- und Elektronikprodukte, die dem Sortierungsverfahren nicht unterworfen werden, stellen wegen gefährlicher Substanzen eine potentielle Gefahr für die Umwelt und die Gesundheit der Allgemeinheit dar.

Frequenz: 434 MHz. Dieses Produkt trägt das Symbol zur getrennten Sammlung von elektrischen und elektronischen Altgeräten (WEEE). Das bedeutet, dass dieses Produkt in Übereinstimmung mit der Richtlinie 2012/19/EU des Europäischen Parlaments und Rates entsorgt oder demontiert werden muss, um schädliche Auswirkungen auf die Umwelt zu minimieren. Weitere Informationen erhalten Sie bei lokalen und regionalen Behörden. Elektronische Geräte, die zur Entsorgung nicht separat gesammelt werden, bergen potenzielle Gefahren für Umwelt und menschliche Gesundheit, da sie gefährliche Substanzen enthalten.

Wir, eKids, erklären, dass dieses Gerät mit den wesentlichen Anforderungen der RED-Richtlinie 2014/53/EU übereinstimmt. Bevollmächtigter EU-Vertreter: BMD – 3 Boulevard des Bretonnieres, 49124 St Barthelemy d'Anjou, France

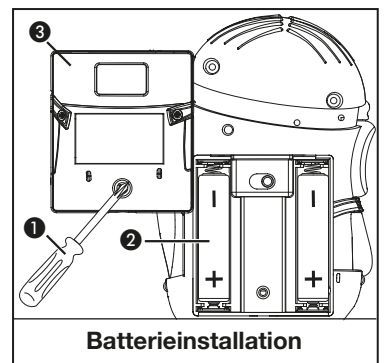
Batterien einsetzen

Hinweis: Die Batterie sollte immer von einem Erwachsenen installiert werden.

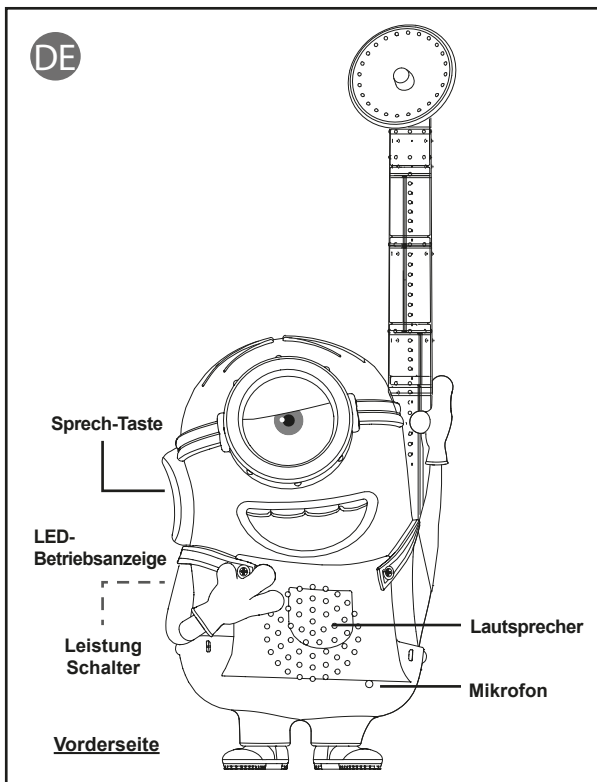
- 1 Verwenden Sie einen Kreuzschlitzschraubenzieher und öffnen Sie damit die Batteriefachabdeckung an der Rückseite des Geräts.
- 2 Legen Sie in jedes der 2-Wege Walkie-Talkies 2 AAA-Batterien (R03) ein; beachten Sie dabei die + und – Pole im Inneren des Batteriefachs.
- 3 Ersetzen Sie den Batteriefachdeckel und ziehen Sie die Schraube mit einem Kreuzschlitz-Schraubendreher fest an. Ziehen Sie die Schraube nicht zu fest an.

Sicherheitshinweise für Batterien

- Verwenden Sie nur empfohlene/mitgelieferte oder gleichwertige Batterien.
- Verwenden Sie Alkali-Batterien für eine längere Lebensdauer.
- Mischen Sie nicht erschöpfte und frische Batterien oder Alkali- und Zink/Kohle-Batterien sowie Nickel-Cadmium-Akkus.
- Setzen Sie Batterien mit der korrekten Polarität (+/-) ein, wie angegeben.
- Entfernen Sie erschöpfte Batterien aus dem Gerät.
- Akkus müssen unter elterlicher Aufsicht geladen werden.
- Versuchen Sie nicht, gewöhnliche Batterien aufzuladen.
- Öffnen und erhitzen Sie Batterien nicht über die normalen Umgebungstemperaturen hinaus.
- Entfernen Sie die Batterien bei Nichtgebrauch für einen Monat oder länger aus dem Gerät, um ein Auslaufen zu vermeiden.
- Behandeln Sie ausgelaufene Batterien mit größter Vorsicht (vermeiden Sie direkten Augen- oder Hautkontakt). Gerät Ihnen Batteriesäure in die Augen, so spülen Sie die Augen UNVERZÜGLICH für wenigstens 30 Minuten mit lauwarmem Wasser aus. Bei Hautkontakt waschen Sie die betroffenen Stellen für wenigstens 15 Minuten mit klarem Wasser. Wenden Sie sich bei Problemen an einen Arzt.
- Kühl und trocken in gut belüftetem Bereich und fern von gefährlichen oder brennbaren Materialien lagern.
- Entsorgen Sie Batterien nicht mit dem Hausmüll und verbrennen Sie Batterien nicht.
- Entsorgen und transportieren Sie Batterien umweltgerecht.
- Entnehmen Sie den Akku vor dem Laden aus dem Spielzeug.
- Die Anschlussklemmen dürfen nicht kurzgeschlossen werden.
- Batterien nicht ins Feuer werfen; sie könnten auslaufen oder explodieren.
- Batterien müssen von einem Erwachsenen ersetzt werden.
- Entfernen Sie alle Verpackungsmaterialien, bevor Sie das Spielzeug Ihrem Kind geben.



DE



Ein-/Ausschalten

- Schieben Sie den **Leistung Schalter** in die Position ON. Die Power-LED leuchtet, um anzuzeigen, dass das Gerät eingeschaltet ist.
- **Beide** Walkie-Talkies müssen eingeschaltet sein, um Nachrichten senden und empfangen zu können.
- Schieben Sie den **Leistung Schalter** in die OFF-Position, um die Walkie Talkies auszuschalten.

Sprechen

Halten Sie die **Sprech-Taste** gedrückt, während Sie in das Mikrofon sprechen. Lassen Sie die Sprech-Taste los, um zuzuhören.

Beachten Sie

Um eine gute Übertragung zu gewährleisten, richten Sie die Antenne nach oben aus und halten Sie das Mikrofon zwei Zoll (5 cm) vor Ihren Mund.

Zuhören

- Beide 2-Wege Walkie-Talkies müssen eingeschaltet und deren Antenne nach oben ausgerichtet sein, um Nachrichten senden und empfangen (sprechen und zuhören) zu können.
- Sie können keine Nachrichten empfangen, während die **Sprech** Taste gedrückt ist. Lassen Sie die **Sprech**-Taste los, um zuhören zu können.
- Die Nachrichten sind über den Lautsprecher zu hören.

Spiele mit dem 2-Wege Walkie-Talkie

Sie können die 2-Wege Walkie-Talkies für viele Spiele und Aktivitäten verwenden. Hier zwei Beispiele:

Verstecken

Ähnlich wie beim herkömmlichen Versteckspielen, jedoch mit einem zusätzlichen Kniff: der Spieler, der sich versteckt, kann dem suchenden Spieler Hinweise über das 2-Wege Walkie-Talkie senden.

Mysteriöse Geräusche

Können Sie den Sound erkennen? Ein Kind sendet ein Geräusch über das Walkie-Talkie, während das andere Kind versucht zu erraten, um was für einen Ton es sich handelt. Senden Sie Tiergeräusche, Lieder, TV-Sendungen, oder ähnliches!

Problembehandlung

Falls eines der 2-Wege Walkie-Talkies nicht funktioniert, sind möglicherweise die Batterien zu schwach. Legen Sie in jedes Gerät 2 neue AAA-Batterien (R03) ein. Falls die Reichweite der 2-Wege Walkie-Talkies deutlich nachlässt, sind möglicherweise die Batterien zu schwach. Legen Sie in jedes Gerät 4 neue AAA-Batterien (R03) ein.

1. Falls ein oder beide Walkie-Talkies nicht funktionieren, ist dies möglicherweise ein Anzeichen für schwache Batterien.
2. Falls die Signalreichweite der Walkie-Talkies merklich abnimmt, könnte dies darauf hindeuten, dass die Batterien erschöpft sind.

Bitte beachten Sie, dass die Übertragung dieses Produkts durch Hindernisse wie Bäume, Gebäude und Metallgegenstände beeinträchtigt wird.

Falls deutlich mehr Störgeräusche auftreten als normal, sind in der Nähe des Produkts möglicherweise elektrische Motoren, fluoreszierende Lampen, Stromleitungen oder andere signalstörende Gegenstände vorhanden. Ändern Sie ggf. Ihren Standort.

Falls das Problem weiterhin besteht, VERSUCHEN SIE NICHT, DAS GERÄT ZU REPARIEREN.

Siehe Garantie für Kundendienstleistungen.

Pflege

Es ist wichtig, das Gerät so trocken und sauber wie möglich zu halten.

Reinigen Sie das Gehäuse mit einem feuchten Tuch oder Schwamm und ggf. etwas mildem Reinigungsmittel. Verwenden Sie keine aggressiven Reinigungs- oder Lösungsmittel, das führt zu Schäden am Gerät.

Fragen und Kommentare

- Mit Fragen und Kommentaren bezüglich dieses oder anderer eKids-Produkte wenden Besuchen Sie unsere Webseite: www.ekids.com

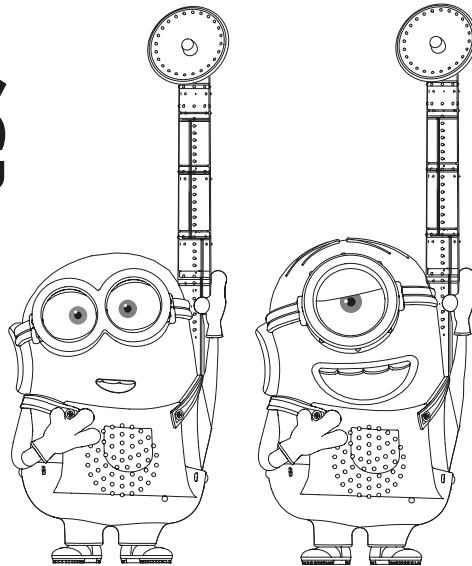
Bleibt die Störung bestehen, versuchen Sie nicht, das Gerät selbst zu reparieren.

Fragen? Besuchen Sie www.ekids.com
1299 Main Street Rahway NJ 07065

© Universal City Studios LLC.
Alle Rechte vorbehalten.

ILLUMINATION PRESENTS
minions
THE RISE OF GRU
WALKIE TALKIES

Model: MS-210



DK

Vigtig meddelelse til kunderne

Tak, fordi du har købt et af vores mange elektroniske produkter af topkvalitet. Brug et øjeblik på at læse disse anvisninger som hjælp til at forstå den sikre og korrekte måde at bruge dette legetøj på og øge dets anvendelighed.

Opbevar disse instruktioner til fremtidig reference, da de indeholder vigtige oplysninger.



Dette produkt er mærket med symbolet for affaldssortering for elektrisk og elektronisk udstyr (WEEE).

Dette betyder, at produktet skal håndteres i henhold til Det Europæiske Direktiv 2012/19/EU for at blive genanvendt eller opdelt i enkeltdele på den mest miljøforsvarlige måde.



Kontakt dine lokale eller regionale myndigheder for yderligere oplysninger. Elektroniske produkter, der ikke affaldssorteres, er potentielt miljø- og helbredsfarlige pga. af deres indhold af potentielt skadelige materialer.

Frekvens: 434 MHz Produktet er forsynet med symbolet for indsamling og miljøbehandling af affald fra elektrisk og elektronisk udstyr (WEEE). Dette betyder, at produktet skal håndteres i henhold til Det Europæiske Direktiv 2012/19/EU for at blive genanvendt eller opdelt i enkeltdele på den mest miljøforsvarlige måde. Kontakt dine lokale eller regionale myndigheder for yderligere oplysninger. Elektroniske produkter, der ikke er omfattet af den selektive indsamlingsproces, er potentielt farlige for miljøet og menneskers helbred på grund af indholdet af farlige stoffer.

Vi, eKids, erklærer, at enheden overholder de væsentlige krav i RED-direktivet 2014/53/EU.

EU-autoriseret repræsentant: BMD – 3 Boulevard des Bretonnières, 49124 St Barthelemy d'Anjou, France

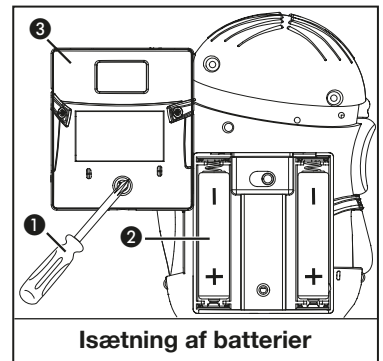
Sådan installerer du batterierne

Bemærk: Batterier bør altid lægges i af en voksen

- 1 Brug en stjerneskruetrækker til at åbne batterirummet i bagsiden af enheden.
- 2 Læg 2 batterier type AAA (R03) i hver 2-vejsradiator med terminalerne for + og - vendt som på tegningen i batterirummet.
- 3 Sæt låget til batterirummet på igen. Stram ikke skruen for hårdt.

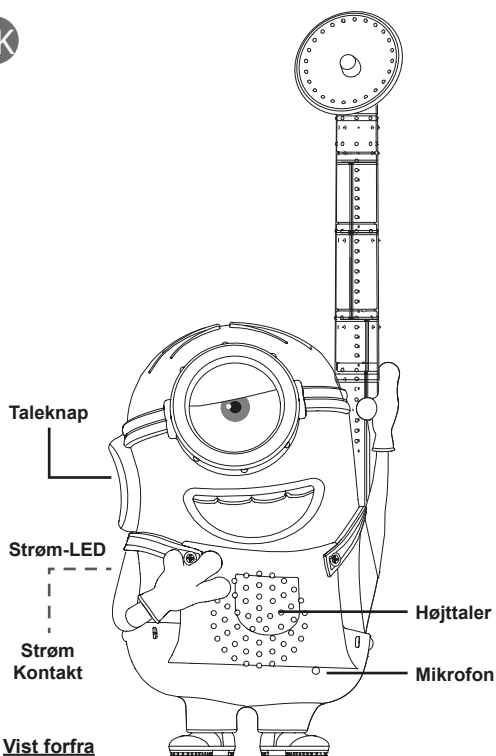
Sådan får du den bedste mulige ydelse

- Brug kun anbefalede/medfølgende batterier eller tilsvarende.
- Brug alkalinebatterier for længere levetid.
- Undlad at blande gamle og nye batterier og sæt ikke alkaliske, kulstof-zink eller genopladelige nikkel-kadmium-batterier sammen.
- Sæt batterier i med den korrekte polaritet (+/-), som angivet.
- Fjern opbrugte batterier fra produktet.
- Genoplad genopladelige batterier under opsyn af en voksen.
- Batterier, der ikke er genopladelige, må ikke oplades.
- Batterier må ikke åbnes eller opvarmes til over normal omgivelsestemperatur.
- Tag batterier ud af produktet, hvis det ikke skal anvendes i en måned eller længere, for at forhindre batterilækage eller beskadigelse.
- Vær meget forsigtig ved håndtering af batterier med lækage (undgå direkte kontakt med øjne og hud). Hvis lækage fra et batteri kommer i kontakt med et øje, skal dette STRAKS skylles med lunken og stille flydende vand i mindst 30 minutter. Hvis der er kontakt med huden, skal denne vaskes med rent vand i mindst 15 minutter. Kontakt din læge, hvis der opstår evt. symptomer.
- Opbevar på et køligt, tørt og ventileret område og væk fra farlige eller brændbare materialer.
- Batterier må ikke bortskaffes med husholdningsaffald eller afbrændes.
- Følg relevant lovgivning og lokale regelsæt for bortskaffelse og transport af batterier.
- Batterier skal bortskaffes separat på dit lokale genbrugscenter. De må ikke bortskaffes sammen med dit husholdningsaffald.
- Genopladelige batterier skal tages ud af legetøjet, inden de oplades.
- Forsyningsterminalerne må ikke kortsluttes.
- Bortskaf ikke batterierne ved at brænde dem. Batterier kan lække eller eksplodere.
- Batterier skal udskiftes af en voksen.
- Fjern al emballage, før du giver legetøjet til dit barn.



Isætning af batterier

DK



Tænde Og Slukke

- Skub **Strøm Kontakt** til ON-position. Strøm-LED'en lyser for at indikere, at enheden er Tændt.
- **Begge** Walkie-Talkies skal være tændt for at kunne sende og modtage beskeder.
- Skub **Strøm Kontakt** til OFF for at slukke for Walkie Talkies.

Tale

Hold **Taleknappen** inde, mens du taler ind i mikrofonen. Slip **Taleknappen** for at lytte.

Vær Opmærksom På Følgende

Hold antennen opad for at lyden kan gå godt igennem, og hold mikrofonen ca. 5 cm fra munden.

Lytte

- Begge 2-vejsradioer skal være tændt, og deres antenner skal pege opad for at sende og modtage beskeder (tale og lytte).
- Beskeder kan ikke modtages, mens Taleknappen er trykket ind. Slip Taleknappen for at lytte.
- Beskeder kan høres gennem højtaleren.

Leg og spil

2-vejsradioerne kan bruges til alle mulige sjove lege og aktiviteter. Her er to forslag:

Skjul

Ligesom almindelig Skjul, men med en twist: "Den skjulte" kan sende tips til "Den søgende" ved hjælp af 2-vejsradioerne.

Mystiske Lyde

Kan du genkende den mystiske lyd? Det ene barn sender en lyd over 2-vejsradioerne, mens det andet barn forsøger at gætte, hvad lyden er. Det kan fx være et dyr, en sang, et TV-show eller noget helt andet!

Fejlfinding

Hvis en eller begge 2-vejsradioer ikke fungerer korrekt, kan det betyde, at batterierne er brugt op. Læg 2 nye AAA (R03)-batterier i hver enhed. Hvis rækkevidden for 2-vejsradioerne falder betragteligt, kan det ligeledes betyde, at batterierne er brugt op. Læg 4 nye AAA (R03)-batterier i hver enhed.

1. Hvis den ene eller begge Walkie-Talkies ikke fungerer, kan det betyde, at batterierne er brugt op.

2. Hvis rækkevidden for Walkie Talkierne falder betragteligt, kan det betyde, at batterierne er brugt op.

Vær opmærksom på, at dette produkt ikke sender godt gennem forhindringer som fx træer, bygninger og metalkonstruktioner.

Hvis der sker en markant stigning i mængden af statisk støj, kan det skyldes elmotorer, lysstofrør, strømførende ledninger eller andre genstande, der befinder sig i nærheden og påvirker signalet. Du bliver i så fald måske nødt til at skifte placering.

Hvis problemerne fortsætter, MÅ DU IKKE FORSØGE SELV AT REPARERE ENHEDEN. Se Garantibeviset for oplysninger om fabriksservice.

Vedligeholdelse

Det er vigtigt at holde 2-vejsradioerne så tørre og rene, som muligt. Du kan rengøre kassen med en klud eller svamp fugtet med lidt vand med mild sæbe. Du må ikke bruge stærke rengøringsmidler eller opløsningsmidler, da de kan beskadige enheden.

Spørgsmål eller kommentarer

Ring til vores gratisnummer, hvis du har spørgsmål eller kommentarer til dette eller andre ekids-produkter:

Du kan besøge vores websted: www.ekids.com

Hvis problemerne vedvarer, må du ikke forsøge at reparere enheden.

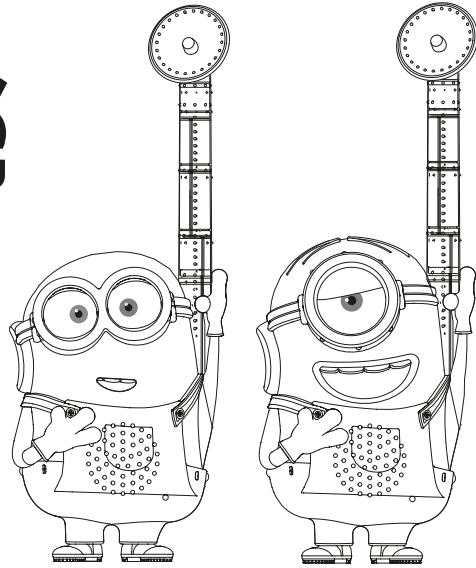
Spørgsmål? Besøg www.ekids.com,
1299 Main Street Rahway NJ 07065

© Universal City Studios LLC.

Alle rettigheder forbeholdes.

ILLUMINATION PRESENTS
minions
THE RISE OF GRU
WALKIES TALKIES

ES



Modelo: MS-210

Importante mensaje para el consumidor

Gracias por comprar uno de los productos electrónicos de calidad superior de nuestras muchas. Por favor, tómese un momento para leer estas instrucciones que le ayudarán a entender la manera segura y apropiada de usar este juguete para extender su duración.



Este producto cuenta con el símbolo de separación selectiva de residuos de aparatos eléctricos y electrónicos (WEEE). Ello significa que el producto debe tratarse conforme a la Directiva 2012/19/EU en su reciclaje o desmontaje para minimizar su impacto sobre el medio ambiente.



Para más información, ponte en contacto con la autoridad competente de tu ayuntamiento o comunidad.

Los aparatos electrónicos que no sigan en este proceso de separación selectiva pueden representar un peligro para el medio ambiente y la salud humana debido a que contienen sustancias peligrosas.

Frecuencia: 434 MHz Este producto tiene el símbolo de clasificación selectiva de residuos de aparatos eléctricos y electrónicos (RAEE). Esto indica que este producto debe manejarse conforme a la Directiva Europea 2012/19/EU para reciclarse y desmontarse para minimizar su impacto en el medioambiente. Para obtener más información, por favor, póngase en contacto con las autoridades locales o regionales. Los productos electrónicos no incluidos en el proceso de clasificación selectiva son potencialmente peligrosos para el medioambiente y la salud humana debido a la presencia de sustancias peligrosas.

Nosotros, eKids, declaramos que este dispositivo cumple con los requisitos fundamentales de la directiva RED 2014/53/UE. Representante autorizada de la UE: BMD – 3 Boulevard des Bretonnieres, 49124 St Barthelemy d'Anjou, France

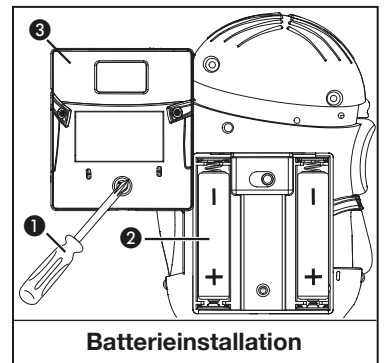
Instalación de las pilas

Nota: La pila siempre la debe instalar un adulto.

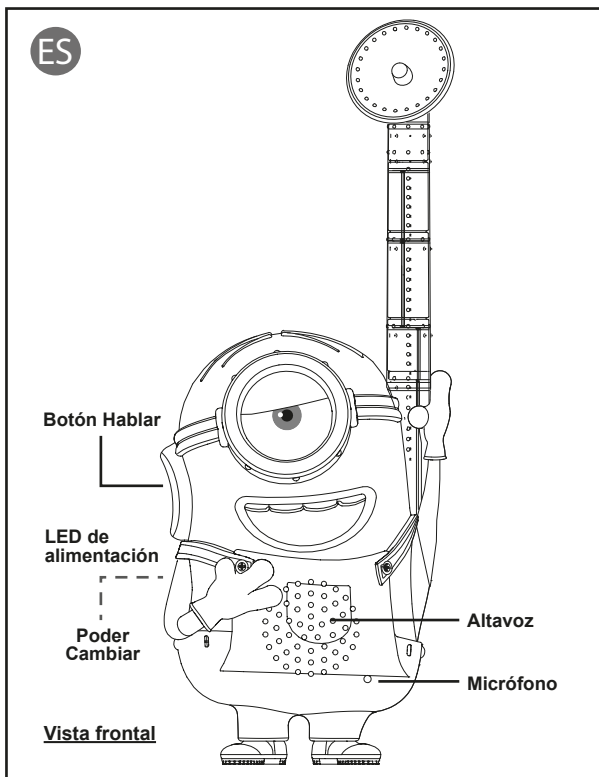
- 1 Usando un destornillador de cabeza Phillips, abra el compartimento de las pilas situado en la parte espalda de la unidad.
- 2 Inserte 2 pilas AAA (R03) en cada radio bidireccional con las terminales + y – tal y como se indica en el compartimento.
- 3 Coloque de nuevo la tapa del compartimento de las pilas. No sobreapriete el tornillo.

Precauciones y consejos sobre el uso de la batería y para un funcionamiento óptimo

- Use únicamente las pilas recomendadas/suministradas o equivalentes
- Use pilas alcalinas para una mayor vida útil
- No mezcle pilas antiguas y nuevas, y no mezcle pilas alcalinas, de carbono cinc o pilas recargable de níquel cadmio
- Inserte las pilas con la polaridad adecuada (+/-) tal y como se indica
- Retire las pilas gastadas del producto
- Recargue las pilas recargables bajo la supervisión de un adulto
- No intente recargar pilas no recargables
- No abra las pilas o las caliente más allá de las temperaturas ambiente normales.
- Para evitar fugas en las pilas o daños, retire las pilas de un producto en caso de que no vaya a usarlo durante un periodo de un mes o más.
- Use una precaución extrema cuando maneje pilas que presenten fugas (evite el contacto directo con los ojos y la piel). En caso de que una pila que presenta fugas entra en contacto con los ojos, irrigue INMEDIATAMENTE el ojo con agua tibia y corriente durante al menos 30 minutos. Si se produce contacto con la piel, lave la piel con agua limpia durante al menos 15 minutos. Busque atención médica si se produce cualquier síntoma.
- Guárdelo en una zona fresca, seca y ventilada alejada de material peligroso o combustible.
- No elimine las pilas como residuos domésticos o en el fuego
- Siga la normativa aplicable y la legislación local para la eliminación y transporte de las pilas.
- Las pilas recargables deben extraerse del juguete antes de recargarse.
- No debe modificar el circuito de los terminales de alimentación.
- No se deshaga de las pilas en el fuego.; las pilas pueden presentar fugas o explotar.
- Un adulto debe sustituir las pilas.
- Retire todo el envase antes de dárselo a un niño.



ES



Encendido de la alimentación y apagado

- Deslice el **Poder Cambiar** de encendido a la posición ON. El LED de encendido se iluminará para indicar que la unidad está ENCENDIDA.
- **Ambos** Intercomunicadores Portátiles deben estar encendidos para enviar y recibir mensajes.
- Deslice el **Poder Cambiar** de encendido a la posición APAGADO para apagar los Walkie Talkies.

Hablando

Mantenga pulsado el botón **Hablar** mientras habla al micrófono. Suelte el botón **Hablar** para escuchar.

Debe Saber

Para una transmisión clara, mantenga la antena apuntando hacia arriba y el micrófono a aproximadamente a cinco centímetros de la boca.

Audición

- Se deben encender ambas radios bidireccionales y deben tener las antenas apuntando hacia arriba para enviar y recibir mensajes (hablar y escuchar).
- Los mensajes no pueden recibirse mientras el Botón para **Hablar** esté presionado. Suelte el botón **Hablar** para escuchar.
- Los mensajes pueden escucharse a través del Altavoz.

Jugar a juegos

Las radios bidireccionales pueden emplearse para todo tipo de juegos y actividades de entretenimiento. Aquí presentamos dos sugerencias:

Escondite

Como el escondite normal, pero con una variante: la "persona que se esconde" puede enviar pistas a la "persona que busca" usando las radios bidireccionales.

Sonidos Misteriosos

¿Puede reconocer el sonido misterioso? Un niño envía un sonido a la radio bidireccional, mientras que otro intenta adivinar cuál es el sonido. Los ejemplos pueden incluir un animal, una canción, un programa de TV o cualquier otra cosa.

Solución de Problemas

Si una o las dos de las radios bidireccionales no funciona, esto puede indicar que las pilas están gastadas. Inserte 2 pilas nuevas AAA (R03) en casa unidad. Si el alcance de la señal de las radios bidireccionales disminuye notablemente, esto de nuevo puede ser una indicación de que las pilas están gastadas. Inserte 4 pilas nuevas AAA (R03) en casa unidad.

1. Si uno o ambos de los Walkie Talkies no funcionan, esto puede indicar que las pilas están gastadas.
2. Si el alcance de la señal de los Walkie Talkies disminuye notablemente, esto puede ser una indicación de que las pilas están gastadas.

Tenga presente que este producto no transmite bien a través de obstáculos como árboles, edificios o estructuras metálicas.

Si hay un aumento notable de la electricidad estática, puede deberse a la proximidad de motores eléctricos, luces fluorescentes, líneas eléctricas u otros objetos que interrumpen la señal. Puede que tenga que cambiar la ubicación.

Si el problema persiste, NO INTENTE REPARAR LA UNIDAD. Vea la garantía para obtener información sobre los servicios de fábrica.

Mantenimiento

Es importante mantener la radio bidireccional tan seca y limpia como sea posible. Puede limpiar la carcasa con un paño o esponja humedecidos con jabón neutro y agua. No intente usar limpiadores o disolventes fuertes, ya que pueden ocasionar daños.

Preguntas o comentarios

Para preguntas o comentarios sobre este u otros productos de eKids, visite nuestro sitio Web: www.ekids.com

Si los problemas persisten, no intente reparar la unidad.

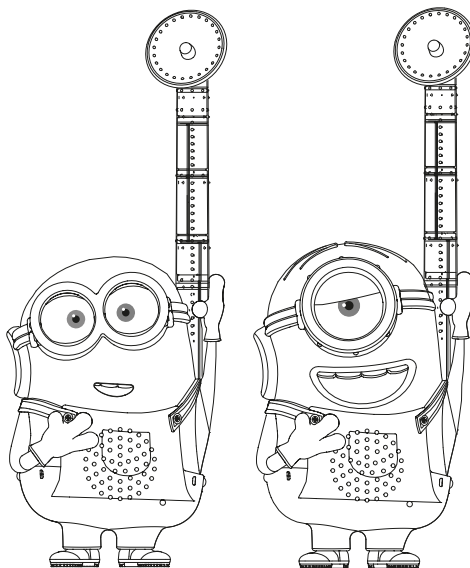
¿PREGUNTAS? Visite www.ekids.com
1299 Main Street Rahway NJ 07065

© Universal City Studios LLC.
Todos los derechos reservados.

ILLUMINATION PRESENTS
MINIONS
THE RISE OF GRU

WALKIE TALKIES

Modello: MS-210



IT

Messaggio importante per i clienti

Grazie per aver acquistato uno dei nostri prodotti elettronici di più alta qualità. Prendersi un momento per leggere queste istruzioni per comprendere il modo sicuro e corretto di utilizzare questo giocattolo per estendere l'utilizzabilità.

Conservare queste istruzioni per riferimento futuro.



Questo prodotto è contrassegnato dal simbolo per la cernita selettiva per i rifiuti di apparecchiature elettriche ed elettroniche (RAEE).

Ciò significa che esso deve essere trattato in conformità con la direttiva europea 2012/19/EU, onde riciclarlo o smontarlo riducendo al minimo l'impatto sull'ambiente.

Per ulteriori informazioni, contattare le autorità locali o regionali.



I prodotti elettronici non smaltiti con un processo di cernita selettiva sono potenzialmente pericolosi per l'ambiente e la salute umana, a causa della presenza di sostanze nocive.

Frequenza: 434MHz Questo prodotto presenta il simbolo di classificazione selettiva per lo smaltimento di rifiuti elettrici ed elettronici (RAEE). Ciò significa che questo prodotto deve essere trattato in conformità con la Direttiva Europea 2012/19/UE per il relativo riciclo o per l'eliminazione in modo tale da ridurre le conseguenze nocive per l'ambiente. Per ulteriori informazioni si prega di contattare gli enti locali o regionali preposti. I prodotti elettronici non inclusi nel processo di raccolta differenziata sono potenzialmente pericolosi per l'ambiente e la salute umana a causa della presenza di sostanze pericolose.

Noi, eKids dichiariamo che questo dispositivo è conforme ai requisiti essenziali della Direttiva RED 2014/53/UE.

Rappresentante autorizzato UE: BMD - 3 Boulevard des Bretonnieres, 49124 St Barthelemy d'Anjou, France

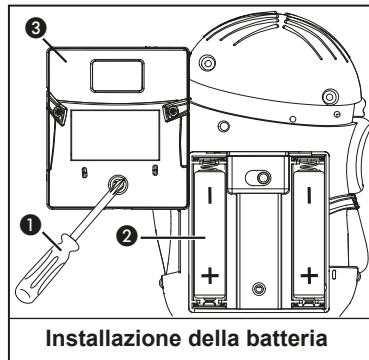
Inserimento delle batterie

Nota: la batteria deve essere sempre installata da un adulto.

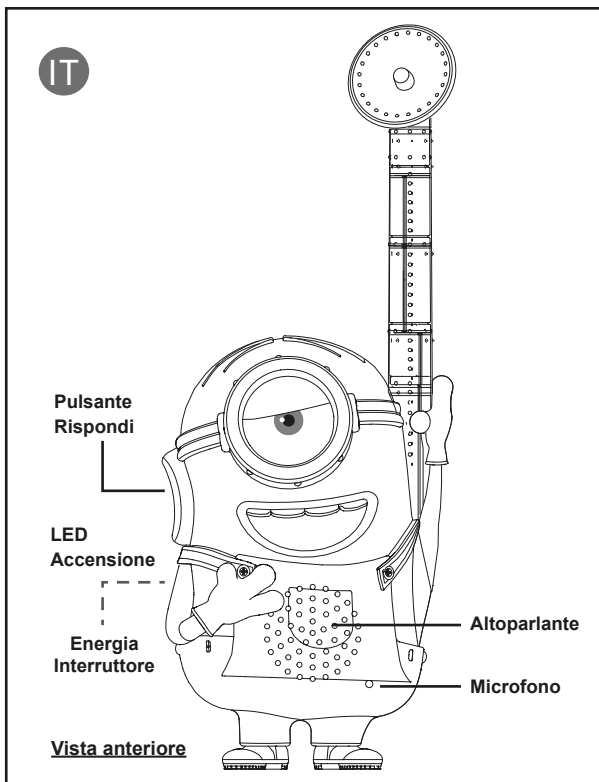
- 1 Utilizzando un cacciavite Phillips, aprire il coperchio del vano batteria sulla parte indietro dell'unità.
- 2 Inserire 2 batterie AAA (R03) in ogni radio bidirezionale con i terminali + e - come indicato nello scomparto.
- 3 Riposizionare il coperchio del vano batteria. Non stringere troppo la vite.

Note importanti sull'uso delle batterie

- Utilizzare solo le batterie consigliate o simili
- Utilizzare batterie alcaline per una maggiore durata
- Non mescolare batterie vecchie e nuove
- Dare attenzione alla polarità della batteria (+/-) durante l'inserimento
- Rimuovere le batterie vuote dal prodotto
- Le batterie ricaricabili devono essere ricaricate da un adulto
- Non mettere le batterie ricaricabili vuote
- Rimuovere le batterie dal prodotto per lunghi periodi d'inutilizzato (un mese o più) per evitare perdita della batteria e danni al prodotto
- Dare massima attenzione con batterie scadute. Evitare il contatto con occhi e pelle. Se il contatto del liquido delle batterie occorre, lavarsi immediatamente con acqua per 15 minuti con acqua pulita. In caso di sintomi, rivolgersi al medico il più presto possibile.
- Tenere le batterie in un luogo fresco, asciutto e ventilato, lontano da materiali infiammabili
- Non gettare le batterie nella spazzatura normale o inceneriti.
- Segui le leggi vigenti e regole nella vostra regione per quanto riguarda lo smaltimento e la gestione delle pile.
- Un processo di riciclaggio speciale è obbligatorio. Non gettare le batterie nei rifiuti
- Le batterie ricaricabili devono essere rimosse dal giocattolo prima di essere caricate.
- I terminali non devono essere in corto circuito.
- Non gettare le batterie nel fuoco; le batterie possono perdere o esplodere.
- Le batterie devono essere sostituite da un adulto.
- Rimuovere tutto il materiale di imballaggio prima di darlo al proprio bambino.



Installazione della batteria



Accensione/spengimento

- Far scorrere **Energia Interruttore** di accensione in posizione ON. Il LED di alimentazione si accenderà per indicare che l'unità è accesa.
- **Entrambi** i walkie talkie devono essere accesi per inviare e ricevere messaggi.
- Far scorrere **Energia Interruttore** di alimentazione in posizione OFF per spegnere il Walkie Talkies.

Parlare

Tenere premuto il pulsante **Parla** mentre parli al microfono. Rilasciare il pulsante **Parla** per ascoltare.

Ciò che devi sapere

Per una trasmissione chiara, tenere l'antenna rivolta verso l'alto e il microfono a circa due pollici dalla bocca.

Ascoltare

- Entrambe le radio bidirezionali devono essere accese e avere le antenne rivolte verso l'alto per inviare e ricevere messaggi (parlare e ascoltare).
- Non è possibile ricevere messaggi mentre si preme il pulsante **Parla**. Rilasciare il pulsante **Parla** per ascoltare.
- I messaggi possono essere ascoltati attraverso l'altoparlante.

Riproduzione di giochi sulle radio bidirezionali

Le radio bidirezionali possono essere utilizzate per tutti i tipi di giochi e attività divertenti. Ecco due suggerimenti:

Nascondino

Proprio come il comune nascondino, ma con una novità: chi si nasconde può inviare indizi a chi cerca usando le radio bidirezionali.

Suoni misteriosi

Puoi riconoscere il suono misterioso? Un bambino invia un suono con le radio bidirezionali, mentre un altro tenta di indovinare qual è il suono. Gli esempi possono includere un animale, una canzone, uno spettacolo televisivo o qualsiasi altra cosa!

Risoluzione dei problemi

Se una radio bidirezionale o entrambe non funzionano, ciò potrebbe indicare che le batterie sono scariche. Inserire 2 nuove batterie AAA (R03) in ogni unità. Se il raggio del segnale delle radio bidirezionali diminuisce notevolmente, ciò potrebbe indicare che le batterie sono scariche. Inserire 4 nuove batterie AAA (R03) in ogni unità.

1. Se uno o entrambi i walkie talkie non funzionano, ciò può indicare che le batterie sono scariche.

2. Se il raggio del segnale dei walkie talkie diminuisce notevolmente, ciò potrebbe indicare che le batterie sono scariche.

Ricordarsi che questo prodotto non trasmette bene attraverso ostacoli come alberi, edifici e strutture metalliche.

Se vi è un notevole aumento statico, può essere dovuto alla prossimità di motori elettrici, luci fluorescenti, linee elettriche o altri oggetti che disturbano il segnale. Potrebbe essere necessario cambiare la posizione.

Se i problemi persistono, NON TENTARE DI RIPARARE L'UNITÀ. Si veda la Garanzia per i servizi di fabbrica.

Manutenzione

È importante mantenere le radio bidirezionali più asciutte e pulite possibile. Pulire la superficie con una spugna o un panno inumidito con sapone delicato e acqua. Non utilizzare detergenti aggressivi, in quanto potrebbero causare danni.

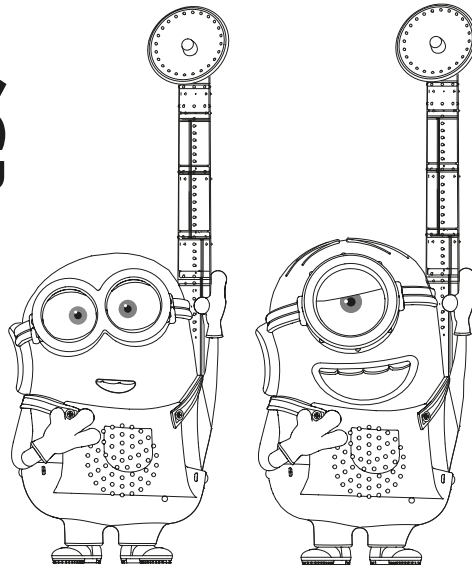
Domande e commenti

Per domande o commenti relativi a questo o altro prodotti eKids, visitare il nostro sito Web: www.ekids.com

Se i problemi persistono, non tentare di riparare l'unità.

ILLUMINATION PRESENTS
minions
THE RISE OF GRU
WALKIETALKIES

NL



Model: MS-210

Belangrijk bericht voor gebruikers

Hartelijk dank voor de aankoop van een van onze elektronische producten van topkwaliteit. Gelieve eerst deze instructies te lezen om meer te weten te komen over hoe u dit product op een veilige en goede manier kunt gebruiken om zo het gebruiksgemak te vergroten.

Bewaar deze instructies voor toekomstige referentie omdat ze belangrijke informatie bevatten.



Dette produkt er mærket med symbolet for affaldssortering for elektrisk og elektronisk udstyr (WEEE).

Dette betyder, at produktet skal håndteres i henhold til Det Europæiske Direktiv 2012/19/EU for at blive genanvendt eller opdelt i enkeltdele på den mest miljøforsvarlige måde.



Kontakt dine lokale eller regionale myndigheder for yderligere oplysninger.

Elektroniske produkter, der ikke affaldssorteres, er potentielt miljø- og helbredsfarlige pga. af deres indhold af potentielt skadelige materialer.

Frequentie: 434 MHz. Dit product is voorzien van het symbool voor selectieve sortering van afgedankte elektrische en elektronische apparatuur (AEEA). Dit betekent dat dit product moet worden gehanteerd overeenkomstig de Europese richtlijn 2012/19/EU ten einde te worden gerecycled of gedemonteerd om de impact op het milieu te minimaliseren. Neem contact op met uw plaatselijke of regionale overheid voor meer informatie. plaatselijke of regionale overheid. Elektronische producten die niet zijn opgenomen in het selectieve sorteerproces zijn potentieel gevaarlijk voor het milieu en de menselijke gezondheid vanwege de aanwezigheid van gevaarlijke stoffen.

Wij, eKids, verklaren dat dit apparaat voldoet aan de essentiële eisen van de RED-richtlijn 2014/53/EU.

Geautoriseerde EU-vertegenwoordiger: BMD – 3 Boulevard des Bretonnieres, 49124 St Barthelemy d'Anjou, France

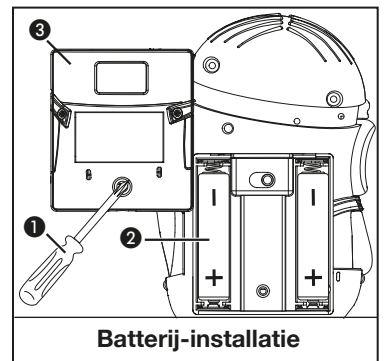
De batterijen plaatsen

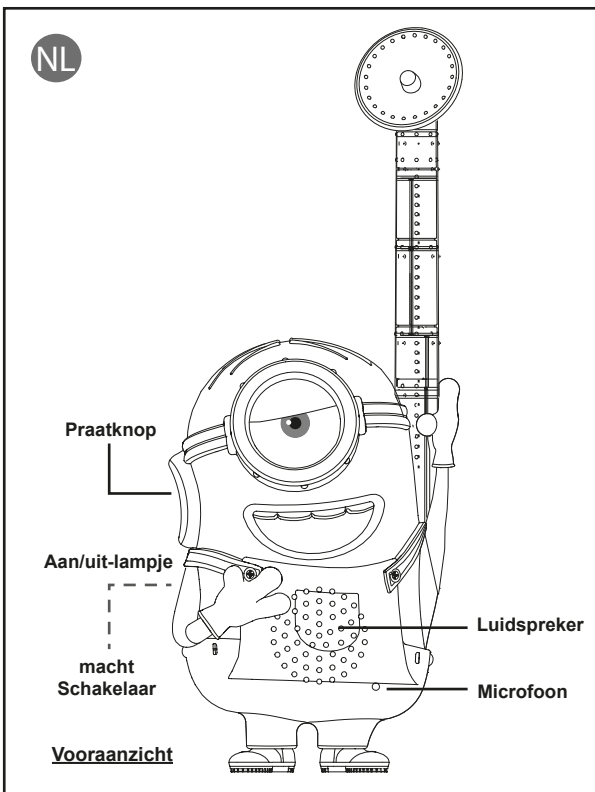
Opmerking: Batterijen moeten altijd door een volwassene worden geplaatst.

- 1 Open de klep van het batterijvak aan de terug van het apparaat met een Philips schroevendraaier.
- 2 Installeer 2 type AAA (R03) batterijen in beide 2-wegs radio's volgens de + en - markeringen in het batterijvak.
- 3 Plaats de klep van het batterijvak terug. Schroef de schroef niet te stevig vast.

Waarschuwingen en tips voor veiligheid en beste prestaties van de batterij

- Gebruik alleen de aanbevolen/geleverde batterijen of een equivalent hiervan.
- Gebruik alkalinebatterijen voor een langere levensduur.
- Combineer geen oude en nieuwe batterijen en combineer geen alkaline-, koolstof-zink- of oplaadbare nikkel-cadmiumbatterijen.
- Plaats de batterijen met de juiste polariteit (+/-) zoals aangegeven.
- Verwijder lege batterijen uit het product.
- Laad oplaadbare batterijen op onder toezicht van volwassenen.
- Probeer niet-oplaadbare batterijen niet op te laden.
- Open batterijen niet of verwarm batterijen niet boven kamertemperatuur.
- Verwijder batterijen uit het product als u ze voor een maand of langer niet gaat gebruiken, om batterijlekkage of beschadiging te voorkomen.
- Wees uiterst voorzichtig wanneer u te maken heeft met lekkende batterijen (vermijd direct contact met ogen en huid). Als batterijlekkage in contact komt met uw ogen, dient u ONMIDDELIJK uw ogen uit te spoelen met lauwwarm, zachtstromend water voor minstens een half uur. Als u te maken heeft met huidcontact, dient u de huid met helder water te wassen voor minstens een kwartier. Zoek medische hulp indien zich symptomen voordoen.
- Bewaar op een koele, droge, geventileerde plek uit de buurt van gevaarlijk of ontvlambaar materiaal.
- Gooi de batterijen niet weg met het huisvuil of in vuur.
- Volg toepasselijke wetten en plaatselijke voorschriften voor het weggooien en transporteren van batterijen.
- Oplaadbare batterijen moeten worden verwijderd uit het speelgoed, voordat ze worden opgeladen.
- Het aansluitblok mag niet worden kortgesloten.
- Gooi batterijen nooit weg in vuur, want zij kunnen exploderen.
- Batterijen moeten door een volwassene worden vervangen.
- Verwijder alle verpakkingen, voordat u het stuurwiel aan uw kind geeft.





In/Uit-Schakelen

- Schuif de **macht Schakelaar** naar de positie AAN. De voedings-LED licht op om aan te geven dat het apparaat is ingeschakeld.
- **Beide** walkietalkies moeten ingeschakeld zijn om berichten te verzenden en ontvangen.
- Schuif de **macht Schakelaar** naar de UIT-positie om de Walkie Talkies uit te schakelen.

Sprekken

Houd de knop Spreken ingedrukt als je in de microfoon spreekt. Laat de knop Spreken los om te luisteren.

Wat u moet weten

Je dient voor een duidelijke signaaloverdracht de antenne omhoog te richten en de microfoon ongeveer 5 cm van uw mond te houden.

Luisteren

- Beide 2-wegs radio's moeten zijn ingeschakeld met hun antennes omhoog gericht om berichten te kunnen verzenden en ontvangen (spreken en luisteren).
- Je kunt geen berichten ontvangen terwijl je de knop Spreken ingedrukt houdt. Laat de knop Spreken los om te luisteren.
- Berichten kunnen via de luidspreker worden beluisterd.

Spelletjes spelen

De 2-wegs radio's kunnen voor allerlei leuke spelletjes en activiteiten worden gebruikt. Hier zijn twee ideeën:

Verstopperkje

Net zoals het bekende Verstopperkje, maar toch net iets leukers: de "Verstopper" kan hints naar de "Zoeker" zenden met de 2-wegs radio's.

Geheime Geluiden

Herken jij het geheime geluid? Het ene kind stuurt een geluid via de 2-wegs radio's, terwijl de andere probeert te raden wat het geluid is. Voorbeelden zijn bijvoorbeeld dieren, liedjes, tv-programma's, en ga zo maar door!

Problemen oplossen

Als één of beide 2-wegs radio's niet werken, dan kan dit liggen aan zwakke batterijen. Installeer 2 nieuwe type AAA (R03) batterijen in beide apparaten. Als het signaalbereik van de 2-wegs radio's aanzienlijk korter wordt, dan ligt dat mogelijk aan zwakke batterijen. Installeer 4 nieuwe type AAA (R03) batterijen in beide apparaten.

1. Als een of beide walkietalkies niet meer werken, kan dit aangeven dat de batterijen bijna op zijn.

2. Als het signaal bereik van de walkietalkies aanzienlijk korter wordt, dan ligt dat mogelijk aan zwakke batterijen.

Houd er rekening mee dat dit product niet goed verzendt door obstakels zoals bomen, gebouwen en metalen constructies.

Als er een aanzienlijke statische toename is, kan dit komen doordat er elektrische motors, fluorescerende lampen, stroomkabels of andere signaalverstorende objecten in de buurt zijn. U kunt het beste va locatie veranderen.

Als het probleem blijft aanhouden, PROBEER DAN NIET ZELF HET APPARAAT TE REPAREREN. Raadpleeg de garantie voor fabrieksdiensten.

Onderhou

Het is belangrijk de 2-wegs radio's zo droog en schoon mogelijk te houden. U kunt de kast met een vochtige doek of spons en een mild reinigingsmiddel schoonmaken. Gebruik geen schuurmiddelen of oplosmiddelen omdat deze schade kunnen veroorzaken.

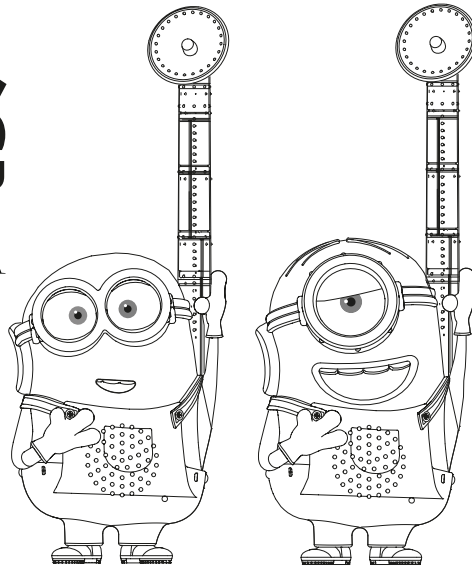
Vragen of opmerkingen

Voor vragen of opmerkingen met betrekking tot dit, of andere ekids-producten, bezoek onze website: www.ekids.com

Als er problemen blijven aanhouden, probeer het apparaat dan niet te repareren.

ILLUMINATION PRESENTS
minions
THE RISE OF GRU
KRÓTKOFALÓWKA

PL





Modele: MS-210

Ważne wiadomości dla klientów

Dziękujemy za zakup jednego z naszych wielu produktów elektronicznych o najlepszej jakości. Należy poświęcić czas na przeczytanie tej instrukcji, która pomaga w zrozumieniu bezpiecznego i właściwego sposobu użytkowania tej zabawki, aby zwiększyć jej funkcjonalność.

Zachowaj te instrukcje do wykorzystania w przyszłości, ponieważ zawierają one ważne informacje.

-  Ten produkt jest oznaczony symbolem sortowania zużytych urządzeń elektrycznych i elektronicznych (WEEE). Oznacza to, że z tym produktem należy postępować zgodnie z dyrektywą europejską 2012/19/UE w zakresie recyklingu lub demontażu, aby zminimalizować wpływ na środowisko.
-  Aby uzyskać więcej informacji, należy skontaktować się z władzami lokalnymi lub regionalnymi. Produkty elektroniczne nie włączone w proces sortowania stanowią potencjalne zagrożenie dla środowiska i zdrowia człowieka ze względu na obecność substancji niebezpiecznych.

Częstotliwość: 434 MHz Niniejszy produkt jest oznaczony symbolem sortowania odpadów sprzętu elektrycznego i elektronicznego (WEEE). Oznacza to, że z tym produktem należy postępować zgodnie z dyrektywą europejską 2012/19/UE w zakresie recyklingu lub demontażu, aby zminimalizować wpływ na środowisko. Aby uzyskać więcej informacji, należy skontaktować się z władzami lokalnymi lub regionalnymi. Produkty elektroniczne nie objęte procesem sortowania są potencjalnie niebezpieczne dla środowiska i zdrowia ludzkiego z powodu obecności niebezpiecznych substancji.

Nasza firma, eKids, deklaruje, że niniejsze urządzenie jest zgodne z podstawowymi wymogami dyrektywy dotyczącej odnawialnych źródeł energii 2014/53/EU.

Autoryzowany Przedstawiciel UE: BMD – 3 Boulevard des Bretonnieres, 49124 St Barthelemy d'Anjou, France

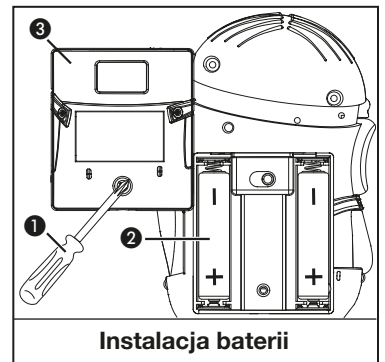
Wkładanie baterii

Uwaga: baterie powinna wkładać tylko osoba dorosła.

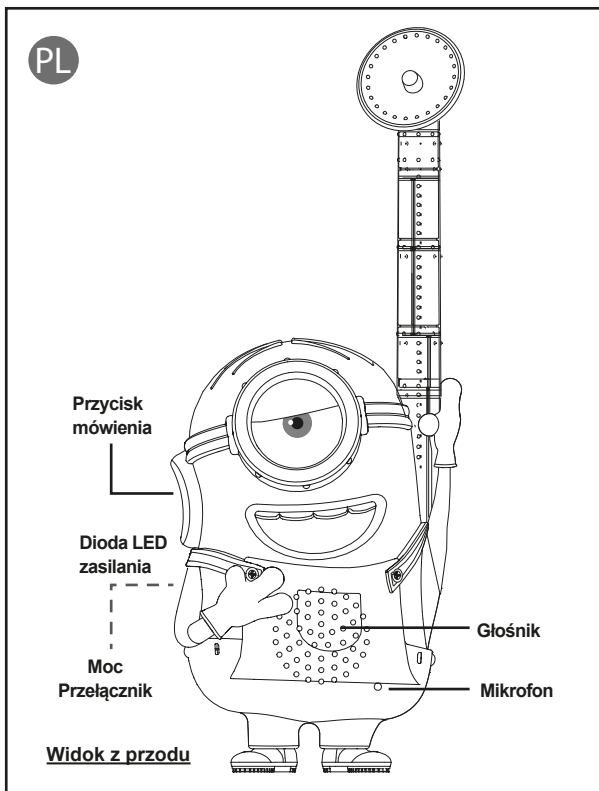
- 1 Użyj śrubokręta Phillips, by otworzyć drzwiczki komory baterii znajdujące się na plecy urządzenia.
- 2 Włożyć 2 baterie AAA (R03) do każdego radia dwukierunkowego z zaciskami + i - zgodnie ze wskazaniem w komorze.
- 3 Założyć drzwiczki komory baterii. Nie dokręcać śruby zbyt mocno.

Ważne informacje dotyczące baterii:

- Po wyczerpaniu baterii, należy używać tylko zalecanych lub podobnych baterii
- Należy używać baterii alkalicznych o dłuższym okresie żywotności
- Nie należy mieszać starych i nowych baterii ani ich różnych typów i marek (alkalicznych, cynkowo-węglowych z niklowo-kadmowych)
- Zachowaj ostrożność przy wkładaniu/wymienianiu baterii, zachowując odpowiednią polaryzację (+/-)
- Wyrzucić zużyte baterie
- Baterie z możliwością ponownego ładowania, powinny być ładowane pod nadzorem dorosłych
- Nie próbuj ładować baterii jednorazowych
- Nie próbuj otwierać baterii i przechowuj je we właściwy sposób: w chłodnym, suchym miejscu w temperaturze pokojowej, z dala od materiałów niebezpiecznych i łatwopalnych
- Pozbądź się nieużywanych przez dłuższy czas baterii (miesiąc lub dłużej), aby uniknąć wycieku elektrolitu i uszkodzenia produktu
- Należy zachować szczególną ostrożność przy wycieku baterii, lub przy nieszczelnych bateriach (unikaj bezpośredniego kontaktu ze skórą lub oczami). Jeśli oczy miały kontakt z płynem baterii, należy je NATYCHMIAST przepłukać letnią, czystą wodą przez co najmniej 30 minut. Jeśli twoja skóra miała kontakt z płynem baterii, należy ją przemyć przez co najmniej 15 minut czystą wodą. Jeśli pojawiają się dziwne objawy, proszę zasięgnąć porady lekarza tak szybko, jak to tylko możliwe.
- Baterie nie należy wyrzucać do śmieci, ani nie należy pozbywać się ich poprzez spalanie
- Postępuj zgodnie z obowiązującymi zasadami i przepisami w zakresie usuwania i transportu baterii w miejscu zamieszkania
- Baterie należy utylizować w odpowiednich miejscach recyklingu.
- Zacisków zasilania nie wolno zwierać.
- Baterie wielokrotnego ładowania należy wyjąć z zabawki przed naładowaniem..
- Baterie wielokrotnego ładowania należy wyjąć z zabawki przed naładowaniem.
- Zacisków zasilania nie wolno zwierać.
- Nie należy wrzucać baterii do ognia, gdyż mogłyby one wycieknąć lub wybuchnąć.
- Baterie powinny być wymieniane przez osobę dorosłą.
- Przed oddaniem urządzenia dziecku usuń wszystkie elementy opakowania.



PL



Włączanie/wyłączanie Zasilania

- Przesuń **Moc Przełącznik** do pozycji ON. Dioda LED zasilania zaświeci się, wskazując, że urządzenie jest włączone.
- **Obydwe** krótkofalówki muszą być włączone, aby przesyłać i odbierać wiadomości.
- Przesuń **Moc Przełącznik** do pozycji OFF, aby wyłączyć Walkie Talkie.

Mówienie

Nacisnąć i przytrzymać przycisk **Mówienia** w trakcie mówienia do mikrofonu. Puść przycisk **Mówienia**, aby słuchać.

O Czym Należy Wiedzieć

Dla zapewnienia niezakłóconego przesyłania antena powinna być skierowana do góry, a mikrofon w odległości około dwóch cali od ust.

Słuchanie

- Obydwa radia dwukierunkowe muszą być włączone i mieć anteny skierowane do góry, aby wysyłać i odbierać wiadomości (mówienie i słuchanie).
- Nie można otrzymywać wiadomości, kiedy wciśnięty jest przycisk **Mówienia**. Puść przycisk **Mówienia**, aby słuchać.
- Komunikaty można odsłuchiwać przez głośnik.

Gry w radiu dwukierunkowym

Radia dwukierunkowe mogą być używane do wszystkich rodzajów gier i zabaw. Dwie sugestie:

Zabawa w chowanego

Tak jak zwykła zabawa w chowanego, z tym że „chowający się” może przez radio dwukierunkowe wysyłać wskazówki do „szukającego”.

Tajemnicze Dźwięki

Czy potrafisz rozpoznać tajemniczy dźwięk? Jedno dziecko wysyła dźwięk przez radio dwukierunkowe, a drugie próbuje odgadnąć, co to jest. Przykłady to zwierzę, piosenka, show telewizyjny lub cokolwiek innego!

Rozwiązywanie problemów

Jeżeli jedno lub obydwa radia dwukierunkowe nie działają, może to oznaczać, że baterie są rozładowane. Włożyć 2 nowe baterie AAA (R03) w każde urządzenie. Jeżeli siła sygnału radia dwukierunkowego znacznie się zmniejszy, może to ponownie oznaczać rozładowanie baterii. Włożyć 4 nowe baterie AAA (R03) w każde urządzenie.

Należy pamiętać, że produkt nie zapewnia dobrej komunikacji przez przeszkody takie jak drzewa, budynki i struktury metalowe. Znaczne zwiększenie właściwości statycznych może wynikać z bliskości silników elektrycznych, świateł fluorescencyjnych, linii energetycznych lub innych przedmiotów zakłócających sygnał. Konieczna może być zmiana miejsca.

Jeżeli problemy nadal występują, **NIE NALEŻY PODEJMOWAĆ PRÓB NAPRAWY URZĄDZENIA. W gwarancji podane są serwisy fabryczne.**

Konserwacja

Ważne jest, aby radia dwukierunkowe były suche i czyste. Obudowę można czyścić szmatką lub gąbką zwilżoną lekko namydloną wodą. Nie należy używać środków czyszczących lub rozpuszczalników, gdyż mogą one spowodować uszkodzenia.

Pytania lub komentarze

W przypadku pytań lub komentarzy dotyczących tego lub innych produktów eKids, prosimy odwiedzenie naszej strony: www.ekids.com

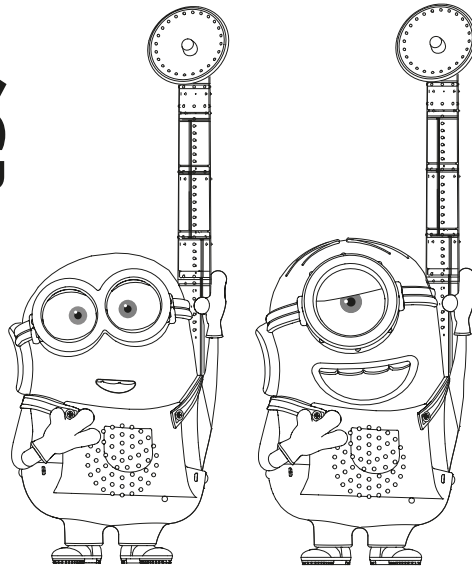
Jeśli problem będzie się powtarzał, nie próbuj naprawiać urządzenia.

Pytania? Wejdź na www.ekids.com
1299 Main Street Rahway NJ 07065

© Universal City Studios LLC.
Wszelkie prawa zastrzeżone.

ILLUMINATION PRESENTS
minions
THE RISE OF GRU
WALKIE-TALKIES

SE



Modell: MS-210

Viktigt meddelande till kunder

Tack för att du köpt en av våra många elektroniska toppkvalitetsprodukter. Ta dig tid att läsa igenom dessa anvisningar för att du ska förstå hur du använder denna leksak på ett säkert och lämpligt sätt för att förlänga dess användbarhet. Behåll dessa **instruktioner för framtida referens eftersom de innehåller viktig information.**



Denna produkt bär symbolen för avfallssortering av elektriskt och elektroniskt avfall (WEEE).

Detta innebär att produkten måste hanteras i enlighet med EU-direktivet 2012/19/EU för att återvinnas eller demonteras för att minimera dess påverkan på miljön.



För mer information, kontakta dina lokala eller regionala myndigheter. Elektriska produkter som inte är inkluderade i processen för avfallssortering är potentiellt skadliga för miljön och människors hälsa p.g.a. närvaron av skadliga substanser.

Frekvens: 434MHz Den här produkten har symbolen för avfall som utgörs av eller innehåller elektrisk och elektronisk utrustning (WEEE). Detta innebär att produkten måste hanteras i enlighet med EU-direktivet 2012/19/EU för att återvinnas eller demonteras för att minimera dess påverkan på miljön. För mer information, kontakta dina lokala eller regionala myndigheter. Elektroniska produkter som inte ingår i urvalsprocessen är potentiellt farliga för miljön och människors hälsa på grund av att de innehåller farliga ämnen.

Vi, eKids, förklarar att denna enhet uppfyller kraven i direktivet RED (2014/53/EU).

EU-auktoriserad representant: BMD – 3 Boulevard des Bretonnieres, 49124 St Barthelemy d'Anjou, France

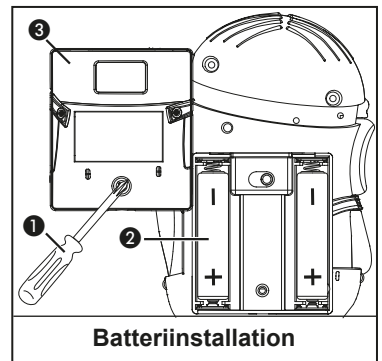
Installera batterier

OBS: Endast vuxna bör installera batterier.

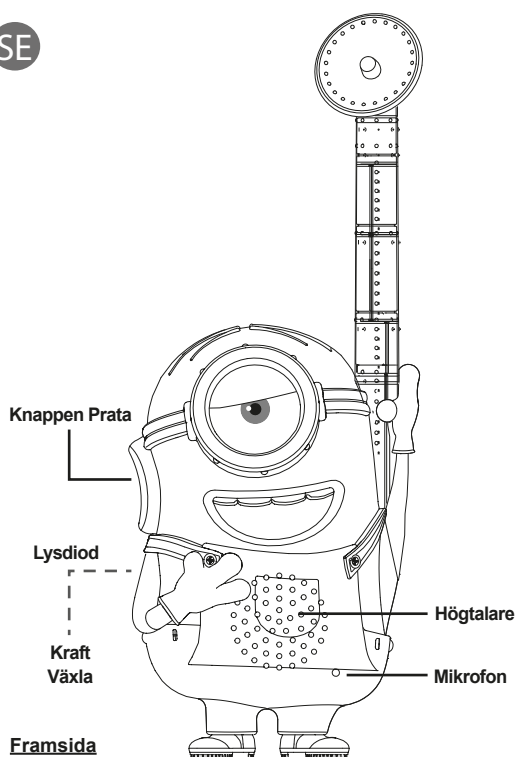
- 1 Öppna batteriluckan på enhetens tillbaka med en stjärnskruvmejsel.
- 2 Sätt i 2 AAA (R03) batterier i varje 2-vägs radio med + och - som anges i facket.
- 3 Sätt tillbaka batteriluckan. Överspänn inte skruven.

För bästa möjliga prestanda

- Använd endast de rekommenderade/medföljande batterierna eller motsvarande.
- Använd alkaliska batterier för längre livslängd.
- Blanda inte gamla och nya batterier, och blanda inte alkaliska, kol-zink eller laddningsbara nickel-kadmiumbatterier.
- Sätt i batterierna med rätt polaritet (+/-) såsom anges.
- Ta ut batterierna ur produkten när de är urladdade.
- Laddningsbara batterier ska laddas under en vuxens överinseende.
- Försök inte att ladda om icke-laddningsbara batterier.
- Öppna inte batterierna och värm inte upp dem över normal omgivningstemperatur.
- För att förhindra att batterierna läcker eller skadas, ta ur batterierna ur produkten om den inte används på en månad eller längre.
- Var mycket försiktig när du hanterar läckande batterier (undvik kontakt med ögon och hud). Om batterivätska kommer i kontakt med ögonen, skölj OMEDELBART med ljummet långsamt rinnande vatten i minst 30 minuter. Om den kommer i kontakt med huden, skölj med rent vatten i minst 15 minuter. Sök medicinsk vård om några symtom uppstår.
- Förvara på en sval, torr och ventilerad plats på avstånd från skadliga eller lättantändliga material.
- Kasta inte batterierna i hushållsavfall eller eld.
- Följ gällande lagar och lokala regler för kassering och transport av batterier.
- Batterier måste kastas separat på din lokala återvinningsstation. Kasta dem inte tillsammans med ditt hushållsavfall.
- Laddningsbara batterier måste tas ut ur leksaken före de laddas.
- Batteriterminalerna får inte kortslutas.
- Kasta inte batterierna i eld; de kan läcka eller explodera.
- Batterierna ska bytas av en vuxen.
- Ta bort allt förpackningsmaterial innan du ger den till ditt barn.



SE



Slå PÅ/AV strömmen

- Skjut **Kraft Växla** till läget ON. Strömlampan tänds för att indikera att enheten är ON.
- **Båda** walkie-talkies måste vara påslagna för att kunna skicka och ta emot meddelanden.
- Skjut **Kraft Växla** till OFF-läget för att stänga av Walkie Talkies.

Tala

Håll inne **Prata**-knappen medan du pratar in i mikrofonen. Släpp upp **Prata**-knappen för att lyssna.

Bra att veta

För klar överföring, håll antennen pekande uppåt och mikrofonen ungefär 5 cm från munnen.

Lyssna

- Båda 2-vägs radiorna måste vara påslagna och deras antenner pekande uppåt för att skicka och ta emot meddelanden (tala och lyssna).
- Meddelanden kan inte tas emot medan **Prata**-knappen är intryckt. Släpp upp **Prata**-knappen för att lyssna.
- Meddelanden kan höras genom högtalaren.

Spela spel

2-vägs radior kan användas för alla möjliga roliga spel och aktiviteter. Här kommer två förslag:

Kurragömma

Precis som vanlig Kurragömma, men med en oväntad händelse: "den som gömmer sig" kan skicka ledrådar till "den som söker" med 2-vägs radioapparater.

Mystiska ljud

Känner du igen det mystiska ljudet? Ett barn skickar ett ljud över 2-vägs radioapparaterna, medan en annan försöker gissa vad ljudet är. Det kan till exempel vara ett djur, en sång, en TV-show eller något annat!

Felsökning

Om en eller båda 2-vägs radioapparaterna inte fungerar, kan det indikera svaga batterier. Sätt i 2 nya AAA (R03) batterier i varje enhet. Om signalstyrkan för 2-vägs radioapparaterna minskar, kan det åter vara en indikation på svaga batterier. Sätt i 4 nya AAA (R03) batterier i varje enhet.

1. Om en eller båda walkie-talkies inte fungerar kan det bero på att batterierna är svaga.

2. Om signalstyrkan för walkie-talkies minskar rejält, kan detta indikera svaga batterier.

Kom ihåg att denna produkt inte har bra sändning vid hinder som träd, byggnader och metallkonstruktioner.

Känner du av en stor statisk ökning, kan det bero på närheten av elmotorer, lysrör, kraftledningar eller andra signalstörande föremål. Ni kanske behöver byta till annan plats.

FÖRSÖK INTE REPARERA ENHETEN om problemet kvarstår. Se garantin för fabrikservice.

Skötsel

Det är viktigt att hålla 2-vägs radioapparaterna så torra och rena som möjligt. Du kan rengöra utsidan med en trasa eller fuktad svamp med mild tvål och vatten. Använd inte slipande rengöringsmedel eller lösningsmedel då den kan skada enheten.

Frågor eller kommentarer

För frågor eller kommentarer gällande denna eller övriga eKids-produkter, besök vår webbplats: www.ekids.com

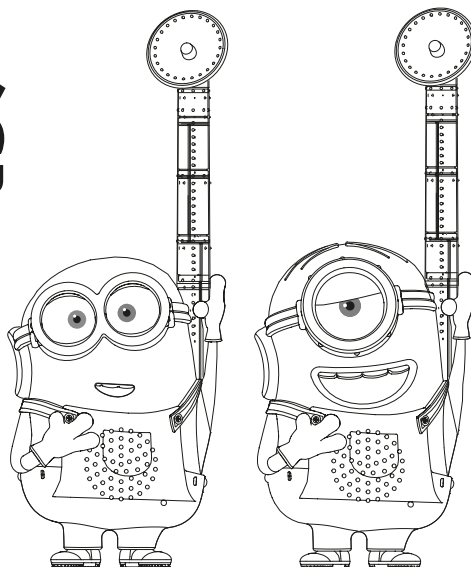
Om problemet kvarstår, försök inte reparera enheten

Frågor? Besök sidan www.ekids.com
1299 Main Street Rahway NJ 07065

© Universal City Studios LLC.
Alla rättigheter förbehålles.

ILLUMINATION PRESENTS
minions
THE RISE OF GRU
WALKIE-TALKIER

NO



Modell: MS-210

Viktig melding til kunder

akk for at du kjøpte en av våre mange elektroniske produkter av topp kvalitet. Vennløst ta et øyeblikk for å lese gjennom disse instruksjonene for å hjelpe deg med å forstå sikker og forsvarlig måte å bruke dette leketøyet på for å utvide brukbarheten.

Oppbevar disse instruksjonene for fremtidig referanse, da de inneholder viktig informasjon.



Dette produktet har symbolet for kildesortering av elektrisk avfall og elektronisk utstyr (WEEE).

Det betyr at produktet må håndteres i henhold til EU-direktiv 2012/19/EU og resirkuleres eller demonteres for å minimere påvirkningen på miljøet.



For mer informasjon tar du kontakt med lokale eller regionale myndigheter.

Elektroniske produkter som ikke er inkludert i den selektive sorteringsprosessen er potensielt farlige for miljøet og helse på grunn av de farlige stoffene.

Frekvens: 434 MHz Dette produktet har symbolet for kildesortering av elektrisk avfall og elektronisk utstyr (WEEE). Det betyr at produktet må håndteres i henhold til EU-direktiv 2012/19/EU og resirkuleres eller demonteres for å minimere påvirkningen på miljøet. For mer informasjon tar du kontakt med lokale eller regionale myndigheter. Elektroniske produkter som ikke er inkludert i den selektive sorteringsprosessen er potensielt farlige for miljøet og helse på grunn av de farlige stoffene.

Vi, eKids, erklærer at denne enheten overholder de viktigste kravene i RED-direktiv 2014/53/EU.

EU-autorisert representant: BMD – 3 Boulevard des Bretonnieres, 49124 St Barthelemy d'Anjou, France

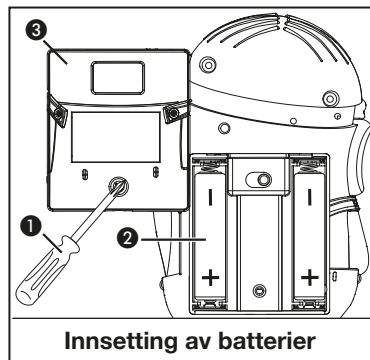
Sette inn batteriene

Merknad: Batteriene skal kun betjenes av voksne.

- 1 Bruk en Phillips stjernesrutrekker til å åpne batteridekslet på tilbake av enheten.
- 2 Sett inn to AAA-batterier (R03) i hver av radioene med polene + og - plassert slik det indikeres på batteriluken.
- 3 Sett batteriluken på plass igjen. Ikke skru til for hardt.

For best mulig resultat

- Bruk bare anbefalte/medleverte batterier eller tilsvarende.
- Bruk alkaliske batterier for lengre levetid.
- Bland ikke gamle og nye batterier, og bland ikke alkaliske, karbonsink eller og oppladbare nikkeltadmium-batterier.
- Sett inn batteriene med riktig polaritet (+/-) som vist.
- Tomme batterier må tas ut av produktet.
- Oppladbare batterier må lades under oppsyn av en voksen.
- Prøv ikke å lade opp ikke-oppladbare batterier.
- Åpne ikke batterier og varm dem ikke opp til mer enn vanlig omgivelsestemperatur.
- For å unngå at batteriene begynner å lekke eller bli skadet, fjernes batteriene fra et produkt hvis det ikke skal brukes på en måned eller lengre.
- Vær svært forsiktig når du berører batterier (unngå direkte kontakt med øyne og hud). Hvis batterilekkasje kommer i kontakt med øyer, må du UMIDDELBART skylle øyet med lunkent vann med lavt trykk, i minst 30 minutter. Hvis det oppstår hudkontakt, må huden vaskes med rent vann i minst 15 minutter. Oppsøk legehjelp dersom symptomer oppstår.
- Lagre på et kaldt, tørt og ventilert sted, på avstand fra farlige og brennbare materialer.
- Kast ikke batteriene i restavfall eller i flammer.
- Følg gjeldende lover og lokale vedtekter angående kasting og transport av batterier.
- Batteriene må kastes separat på et lokalt resirkuleringscenter. Kast dem ikke sammen med vanlig restavfall.
- Oppladbare batterier skal tas ut av leken før de lades.
- Batteripolene må ikke kortsluttes.
- Må ikke brennes, batteriene kan lekke eller eksplodere.
- Batteriene skal byttes av en voksen.
- Fjern all emballasjen før du gir produktet til barn.



Innsetting av batterier

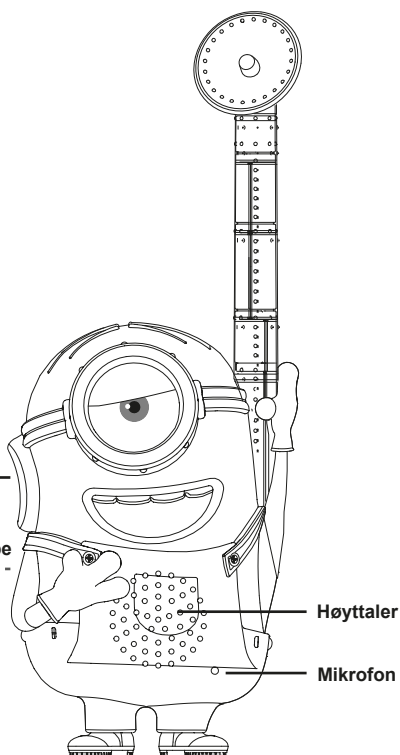
NO

Taleknapp

Av/på-lampe

Makt
Bytte om

Forsiden



Skru på/av

- Skyv **Makt Bytte om** til PÅ-stilling. Strøm-LED-en vil lyse for å indikere at enheten er PÅ.
- **Begge** walkie-talkiene må være på for å sende og motta meldinger.
- Skyv **Makt Bytte om** til OFF-stilling for å slå av Walkie Talkies.

Snakke

Hold inne Taleknappen mens du snakker inn i mikrofonen. Slipp Taleknappen for å lytte.

Viktig Informasjon

For å få god sendekvalitet bør du holde enheten slik at antennen peker oppover og mikrofonen er omtrent fem centimeter fra munnen.

Lytte

- Begge radioene må være på og ha antennene pekende oppover for å for å sende og motta meldinger (tale og lytte).
- Det går ikke an å motta meldinger mens **Taleknappen** er trykket inn. Slipp **Taleknappen** for å lytte.
- Meldingene høres fra høytaleren.

Spille spill

Toveis radioer kan brukes til mange typer leker og morsomme aktiviteter. Her er to forslag:

Gjemsel

Akkurat som vanlig gjemsel, med en liten forbedring: Den som gjemmer seg kan bruke den toveis radioen til å sende hint til den som leter.

Mystiske lyder

Kjenner du igjen den mystiske lyden? En person sender lyder med walkie-talkien, mens den andre prøver å gjette hvilke lyder det er. Det kan for eksempel være dyrelyder, sanger, lyder fra TV-serier eller hva som helst annet.

Feilsøking

Hvis en av eller begge de toveis radioene ikke fungerer, kan det bety at det er lite batteri. Sett inn to nye AAA-batterier (R03) i hver av enhetene. Hvis sendeavstanden til den toveis radioen synker betydelig, kan dette også bety at det er lite batteri. Sett inn fire nye AAA-batterier (R03) i hver av enhetene.

1. Hvis en av eller begge walkie-talkiene ikke fungerer, kan det bety at det er lite batteri.
2. Hvis sendeavstanden til walkie-talkiene synker betydelig, kan det bety at det er lite batteri.

Husk at dette produktet ikke kan sende gode signaler gjennom hindringer som trær, bygninger og metallstrukturer.

Hvis du opplever en merkbar økning i mengden statisk støy, kan det skyldes at du er for nærme en elektrisk motor, et lysstoffrør, strømlinjer eller andre signalforstyrrende elementer. Det kan hende du må flytte deg til et annet sted.

Hvis problemene vedvarer, må du IKKE prøve å reparere enheten selv. Les garantien for informasjon om fabrikkjenester.

Vedlikehold

Det er viktig å holde radioene så rene og tørre som mulig. Du kan rengjøre radioen med en klut eller svamp som er lett fuktet med såpevann. Bruk ikke sterke rengjøringsmidler eller løsemidler, det kan føre til skade.

Spørsmål og kommentarer

Hvis du har spørsmål eller kommentarer om dette eller andre av produktene til ekids, du kan besøke nettstedet vårt:

www.ekids.com

Hvis problemer vedvarer, må du ikke forsøke å reparere enheten.

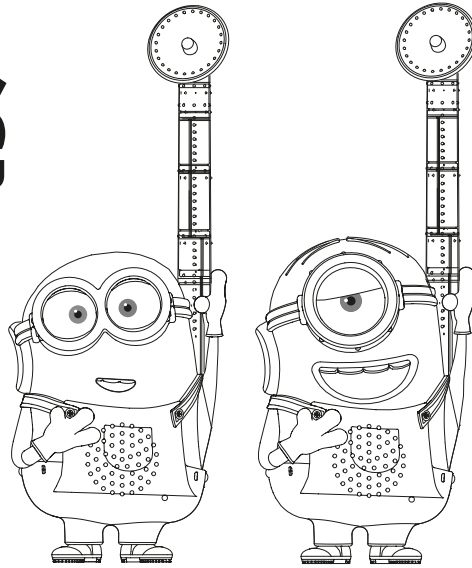
Spørsmål? Besøk www.ekids.com
1299 Main Street Rahway NJ 07065

© Universal City Studios LLC.
Med enerett.

ILLUMINATION PRESENTS
minions
THE RISE OF GRU

RADIOPUHELIN

Malli: MS-210



FI

Tärkeä viesti asiakkaille

Kiitos, kun ostit yhden monista huippulaadukkaista elektroniikkatuotteistamme. Varaa hetki aikaa näiden ohjeiden lukemiseen, jotta ymmärrät paremmin turvallisen ja oikean tavan käyttää tätä lelua, mikä parantaa sen käytettävyyttä. **Säilytä ohjeet tulevaa tarvetta varten, koska ne sisältävät tärkeitä tietoja.**



Tässä tuotteessa on sähkö- ja elektroniikkalaiteromun (SER) valikoivan lajittelun merkki.

Se tarkoittaa sitä, että tuotetta on käsiteltävä Euroopan parlamentin ja neuvoston direktiivin 2012/19/EU mukaisesti, jotta se voidaan kierrättää tai purkaa niin, että sen ympäristövaikutukset ovat mahdollisimman vähäiset.

Voit pyytää lisätietoa paikallisilta tai alueellisilta viranomaisilta.

Elektroniikkatuotteet, joita ei lajitella valikoidusti, voivat olla vaarallisia ympäristölle ja ihmisten terveydelle niiden sisältämien vaarallisten aineiden vuoksi.



Taajuus: 434 MHz Tässä tuotteessa on sähkö- ja elektroniikkaromun lajittelua koskeva symboli (WEEE). Se tarkoittaa sitä, että tuotetta on käsiteltävä Euroopan parlamentin ja neuvoston direktiivin 2012/19/EU mukaisesti, jotta se voidaan kierrättää tai purkaa niin, että sen ympäristövaikutukset ovat mahdollisimman vähäiset. Voit pyytää lisätietoa paikallisilta tai alueellisilta viranomaisilta. Elektroniset tuotteet, jotka eivät sisälly valikoivaan lajitteluprosessiin, saattavat olla vaarallisia ympäristölle ja ihmisten terveydelle vaarallisten aineiden esiintymisen vuoksi.

eKids vakuuttaa, että tämä laite täyttää RED-direktiivin 2014/53/EU olennaiset vaatimukset.

EU: n valtuutettu edustaja: BMD – 3 Boulevard des Bretonnieres, 49124 St Barthelemy d'Anjou, France

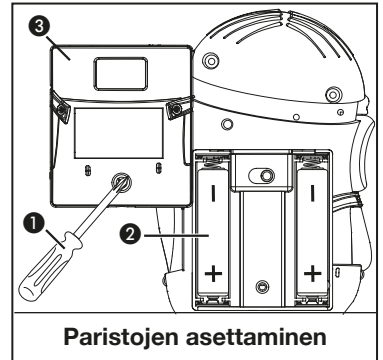
Paristojen asettaminen

Huomautus: Vain aikuinen saa asettaa paristot laitteeseen.

- 1 Avaa laitteen tausta olevan paristolokeron kansi ristipääruuvimeisselillä.
- 2 Aseta 2 AAA-paristoa (R03) kumpaankin 2-suuntaiseen radiopuhelimeen siten, että napojen + ja - vastaavat lokerossa olevia merkintöjä.
- 3 Sulje paristolokeron kansi. Älä kiristä ruuvia liikaa.

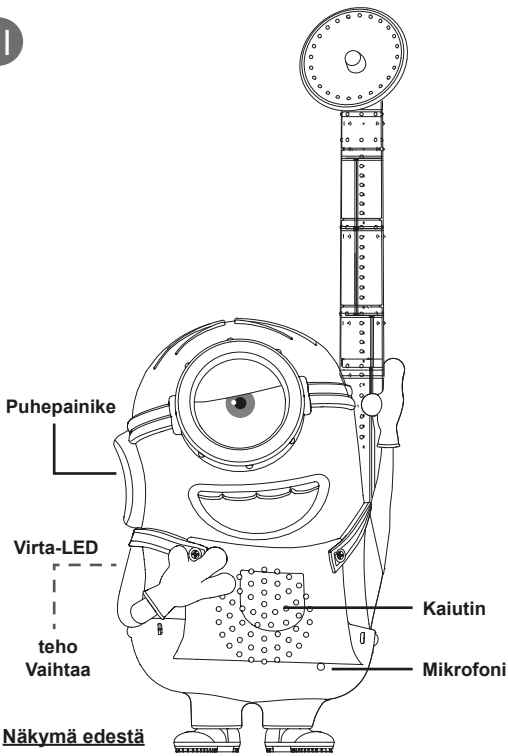
Parhaan suorituskyvyn takaamiseksi

- Käytä vain suositteluja tai mukana toimitettuja paristoja tai niitä vastaavia.
- Käytä pidempään kestäviä alkaliparistoja.
- Älä sekoita keskenään uusia ja vanhoja paristoja tai alkaliparistoja, sinkki-hiiliparistoja ja ladattavia nikkeli-kadmium-akkuparistoja.
- Aseta paristot niin, että niiden navat (+/-) ovat kuvan osoittamalla tavalla.
- Poista tyhjät paristot tuotteesta.
- Lataa ladattavat akkuparistot aikuisen valvonnassa.
- Älä yritä ladata ei-ladattavia paristoja.
- Älä avaa paristoja tai lämmitä niitä tavallista ympäristön lämpötilaa kuumemmiksi.
- Estä paristojen vuotaminen tai vioittuminen poistamalla ne laitteesta, mikäli laitetta ei käytetä vähintään kuukauteen.
- Käsittele vuotavia paristoja erittäin varoen (vältä suoraa kosketusta silmien ja ihon kanssa). Jos paristosta vuotanut aine joutuu kosketuksiin silmän kanssa, huuhtelee silmää VÄLITTÖMÄSTI haalealla ja kevyesti juoksevalla vedellä vähintään 30 minuutin ajan. Jos ainetta joutuu iholle, pese ihoa puhtaalla vedellä vähintään 15 minuutin ajan. Hakeudu lääkärin hoitoon, jos oireita ilmaantuu.
- Säilytä viileässä, kuivassa ja hyvin tuuletetussa paikassa kaukana vaarallisista tai tulenaroista aineista.
- Älä hävitä paristoja kotitalousjätteen mukana tai polttamalla.
- Noudata paristojen hävittämisessä ja kuljettamisessa sovellettavia paikallisia lakeja ja määräyksiä.
- Paristot tulee toimittaa erikseen paikalliseen kierrätyspisteeseen. Älä hävitä niitä kotitalousjätteen mukana.
- Ladattavat paristot on poistettava luvasta ennen lataamista.
- Syöttöliittimiä ei saa oikosulkea.
- Älä hävitä paristoja polttamalla, ne voivat vuotaa tai räjähtää.
- Aikuisen tulee vaihtaa paristot.
- Poista pakkausmateriaali ennen tuotteen antamista lapselle.



Paristojen asettaminen

FI



Virran Kytkeminen Päälle Ja Pois Päältä

- Liu'uta **teho Vaihtaa** ON-asentoon. Virran merkkipalo palaa osoittaen, että yksikkö on päällä.
- **Kumpikin** radiopuhelin pitää kytkeä päälle viestien lähettämistä ja vastaanottamista varten.
- Liu'uta **teho Vaihtaa** OFF-asentoon sammuttaaksesi Walkie Talkies -sovelluksen.

Puhuminen

Pidä **Puhepainiketta** painettuna, kun puhut mikrofoniin. Vapauta **Puhepainike**, kun kuuntelet.

Huomioitavaa

Pidä antenni suoraan ylöspäin ja mikrofoni noin kahden tuuman päässä suustasi, jotta lähetyksesi on selkeää.

Kuunteleminen

- Molemmat 2-suuntaiset radiopuhelimet on kytkettävä päälle ja niiden antennien on osoitettava ylöspäin, jotta voit lähettää ja vastaanottaa viestejä (puhua ja kuunnella).
- Et voi vastaanottaa viestejä silloin, kun pidät Puhepainiketta painettuna. Vapauta Puhepainike, kun kuuntelet.
- Viestit kuuluvat kaiuttimen kautta.

Pelien pelaaminen

2-suuntaisia radiopuhelimia voidaan käyttää kaikenlaisiin hauskoihin peleihin ja toimintoihin. Tässä on kaksi ehdotusta:

Kuurupiilo

Samanlainen kuin normaali kuurupiilo, mutta "piilossa olija" voi lähettää johtolankoja "etsijälle" 2-suuntaisten radiopuhelimien avulla.

Mysteeriäänet

Tunnistatko mysteeriäänen? Toinen lapsi lähettää äänen 2-suuntaisella radiopuhelimella ja toinen yrittää arvata mikä ääni se on. Ääni voi olla esimerkiksi eläimen ääni, laulu, TV-sarjan ääni tai mikä tahansa muu!

Vianmääritys

Jos toinen tai kumpikaan 2-suuntaisten radiopuhelin ei toimi, paristojen varaus voi olla vähissä. Aseta 2 uutta AAA-paristoa (R03) kumpaankin laitteeseen. Jos 2-suuntaisten radiopuhelimien signaalialue pienenee huomattavasti, paristojen varaus voi olla vähissä. Aseta 4 uutta AAA-paristoa (R03) kumpaankin laitteeseen.

1. Jos toinen tai kumpikaan radiopuhelin ei toimi, paristojen varaus voi olla vähissä.
2. Jos radiopuhelimien signaalialue pienenee huomattavasti, paristojen varaus voi olla vähissä.

Pidä mielessä, että tuotteen signaali ei kulje hyvin puiden, rakennusten ja metallirakenteiden kaltaisten esteiden läpi.

Kohinan merkittävä lisääntyminen voi johtua lähellä olevista sähkömoottoreista, loisteputkista, voimalinjoista tai muista signaalia häiritsevistä kohteista. Voit joutua siirtymään muualle.

Mikäli ongelma jatkuu, ÄLÄ YRITÄ KORJATA LAITETTA ITSE. Katso tehdaspalvelut takuutiedoista.

Huolto

On tärkeää, että pidät 2-suuntaiset radiopuhelimet mahdollisimman kuivina ja puhtaina. Voit puhdistaa kotelon miedolla saippuavedellä kostutetulla liinalla tai sienellä. Älä käytä voimakkaita puhdistusaineita tai liuottimia, sillä ne voivat aiheuttaa vaurioita.

Kysymykset tai kommentit


Jos sinulla on kysyttävää tai kommentoitavaa tästä tai muista ekids-tuotteista, käy verkkosivuillamme: www.ekids.com

Jos ongelmat jatkuvat, älä yritä korjata laitetta.

Kysymyksiä? Vieraile sivustolla www.ekids.com
1299 Main Street Rahway NJ 07065

© Universal City Studios LLC.
Kaikki oikeudet pidätetään.

EU Declaration of Conformity


Section 1	
Product	Minions The Rise of Gru Walkie Talkies
Model/type	MS-210
Section 2	
Manufacturer Name & Address	KIDdesigns, Inc. 1299 Main Street, Rahway, NJ 07065, USA
EU Authorised Representative	BMD – 3 Boulevard des Bretonnieres, 49124 St Barthelemy d’Anjou, France
Section 3	
This declaration is issued under the sole responsibility of the manufacturer.	
Section 4	
Product Image	
Section 5	
<p>We hereby certify that the product stipulated above complies with all the relevant provisions of the following EC new approach directive/s (as amended):</p> <ul style="list-style-type: none"> • 2009/48/EC Toy safety • 2014/30/EU Electromagnetic Compatibility (EMC) • 2011/65/EU Restriction of Hazardous Substances (RoHS), • 2014/53/EU Radio Equipment (RED) • 1907/2006 REACH Regulation (EC) • 94/62/EC Packaging Directive • 2012/19/EC WEEE 	

Section 6 & 7


Conformity is shown by compliance with the applicable requirements of the following harmonised standards:

Applicable Harmonized Standards (Standard reference, date and amendments) <i>e.g. EN 71-1:2014+A1:2018</i>	Notified Body (where applicable provide name, number and address of notified body) <i>e.g. Bureau Veritas Consumer Products Services – France; NB No.0406; rue John-Hadley BP 20431; 59658 Villeneuve d'Ascq Cedex</i>	Title <i>e.g. Safety of Toy: physical & mechanical</i>
EN71-1: 2014 + A1:2018		Safety of Toys: Mechanical / Physical
EN71-2: 2011+A1: 2014		Safety of Toys" Flammability
EN71-3: 2019		Safety of Toys: Migration of Certain Elements
REACH Annex XVII Entry 23		Cadmium
REACH Annex XVII Entry 50		PAH's
REACH Annex XVII Entry 51 & 52		Phthalates
EN-301 489-1 v2.2.3: 2019-11		Electromagnetic Compatibility (EMC)
EN-301 489-5 v2.2.1: 2019-04		Electromagnetic Compatibility (EMC)
EN-300 220-2 v3.2.1 (2018)		RED-SRD Part 2
EN-62115:2005+ A2:2011+A11:2012+A12:2015		Electronic Toys - Safety
EN-60825-1:2014		Safety of Laser Products
EN-62479:2010		Electromagnetic Field – Health/SAR
EN-50663:2017		Electromagnetic Field – Health/SAR

Section 8

Signed for and on behalf of:	KIDdesigns, Inc.
Date of issue:	September 24, 2021
Name:	David Stetin
Position:	Product Safety and Compliance Officer
Signature:	

GB Declaration of Conformity

Section 1	
Product	Minions The Rise of Gru Walkie Talkies
Model/type	MS-210
Section 2	
Manufacturer Name & Address	KIDdesigns, Inc. P.O. Box 2228, Belfast, BT5 9GD
Section 3	
This declaration is issued under the sole responsibility of the manufacturer.	
Section 4	
Product Image	
Section 5	
<p>We hereby certify that the product stipulated above complies with all the relevant provisions of the relevant UK legislation (as amended):</p> <ul style="list-style-type: none"> • Toys (Safety) Regulations 2011 • Electromagnetic Compatibility Regulations 2016 • The Restriction of the Use of Certain Hazardous Substances in Electrical and Electronic Equipment Regulations 2012 • Radio Equipment Regulations 2017 • 1907/2006 REACH Regulation (EC) • 94/62/EC Packaging Directive • 2012/19/EC WEEE 	
Section 6 & 7	
Conformity is shown by compliance with the applicable requirements of the following designated standards:	

Applicable Designated Standards (British Standard reference, date and amendments) <i>e.g. BS EN 71-1:2014+A1:2018</i>	<u>Conformity Assessment Body</u> (where applicable provide name, number and address of conformity assessment body) <i>e.g. Bureau Veritas UK Ltd; CAB No.2200; Warrington, UK</i>	Title <i>e.g. Safety of Toy: physical & mechanical</i>
EN71-1: 2014 + A1:2018		Safety of Toys: Mechanical / Physical
EN71-2: 2011+A1: 2014		Safety of Toys” Flammability
EN71-3: 2019		Safety of Toys: Migration of Certain Elements
REACH Annex XVII Entry 23		Cadmium
REACH Annex XVII Entry 50		PAH’s
REACH Annex XVII Entry 51 & 52		Phthalates
EN-301 489-1 v2.2.3: 2019-11		Electromagnetic Compatibility (EMC)
EN-301 489-5 v2.2.1: 2019-04		Electromagnetic Compatibility (EMC)
EN-300 220-2 v3.2.1 (2018)		RED-SRD Part 2
EN-62115:2005+ A2:2011+A11:2012+A12:2015		Electronic Toys - Safety
EN-60825-1:2014		Safety of Laser Products
EN-62479:2010		Electromagnetic Field – Health/SAR
EN-50663:2017		Electromagnetic Field – Health/SAR

Section 8

Signed for and on behalf of:	KIDdesigns
Date of issue:	September 24, 2021
Name:	David Stetin
Position:	Product Safety and Compliance Officer
Signature:	