

# Adventure Tablet

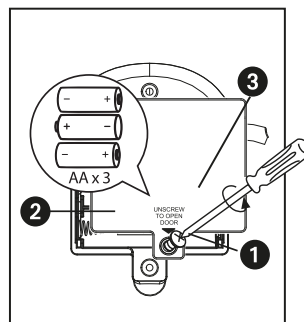
Model: SA-165

## Installing the Batteries

**ATTENTION:** Batteries should only be installed by an adult.

The unit comes with batteries already installed. These batteries are meant for in-store demonstration use only, and should be replaced with fresh batteries. To replace the batteries at home:

1. Use a Philips screwdriver to open the battery compartment door.
2. Install 3 "AA" size batteries into the compartment, making sure that the + and - polarities match the diagram printed inside.
3. Close the battery compartment door and tighten the battery door screw. Don't over tighten.



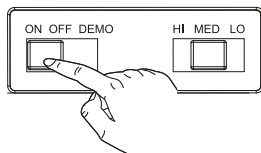
**Battery Installation**

### Battery Use Cautions and Tips for Safety & Best Performance

- Only use the recommended/supplied batteries or equivalent.
- Use alkaline batteries for longer life.
- Do not mix old and new batteries, and do not mix alkaline, carbon-zinc or rechargeable nickel-cadmium batteries.
- Insert batteries with proper polarity (+/-) as indicated.
- Remove exhausted batteries from product.
- Recharge rechargeable batteries under adult supervision.
- Do not attempt to recharge non-rechargeable batteries.
- Do not open batteries or heat them beyond normal ambient temperatures.
- To prevent battery leakage or damage remove batteries from a product if it will not be used for a month or longer.
- Use extreme caution handling leaking batteries (avoid direct contact with eyes and skin). If battery leakage comes in contact with eyes, IMMEDIATELY flush the eye with lukewarm and gently flowing water for at least 30 minutes. If skin contact occurs, wash skin with clear water for at least 15 minutes. Seek medical attention if any symptoms occur.
- Store in cool, dry, ventilated area away from hazardous or combustible material.
- Do not dispose of batteries in the household trash or fire.
- Follow applicable laws and local regulations for the disposal and transportation of batteries.
- Rechargeable batteries are to be removed from the toy before being charged.
- The supply terminals are not to be short-circuited.
- Do not dispose of batteries in fire; batteries may leak or explode.
- Batteries should be replaced by an adult.
- Remove all packaging before giving to your child.

## Playing with the Tablet

This unit ships in Demo Mode for in-store demonstration purposes. When ready to play, slide the **ON/OFF/DEMO** Switch on the back of the unit to **ON** Mode.



### Tablet Modes

This unit features four different modes:

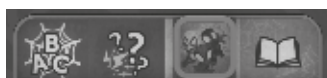
**Letters Mode:** Learn your ABC's with Spidey

**Game Mode:** Take a quiz and find objects on the keypad!

**Play Mode:** Press any button to hear phrases and sound effects!

**Adventure Mode:** Build your own adventure with Spidey!

### How to Use Play Modes:



**Letters Mode:** Slide the Mode Switch to Letters Mode. Press the letter buttons on the tablet to learn your ABC's!

**Game Mode:** Slide the Mode Switch to Game Mode. Use the buttons on the tablet to answer quiz questions! Note: Press the Spider icon on the lower right corner of the keypad to toggle background music ON/OFF.

Select a mode to learn and play with Spidey and Friends!



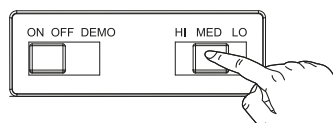
### Mode Switch:

1. Letters
2. Game
3. Play
4. Adventure

**Play Mode:** Slide the Mode Switch to Play Mode. Press any button on the tablet to hear messages from Spidey and Friends!

**Adventure Mode:** Slide the Mode Switch to Adventure Mode. Some buttons on the keypad will light up. Press any illuminated button on the tablet to build an adventure together!

**Volume:** Use the Volume Switch on the back of the unit to adjust the volume to HI/MED/LO.



## Maintenance

It is important to keep the unit as dry and clean as possible. Clean the unit with a soft cloth moistened only with mild soap and water. Stronger cleaning agents, such as thinner or similar materials are not recommended, as they may damage the surface of the case.

Do not allow dirt, sand, small particles, water or other liquids to enter the toy's casing.

If the unit is to be left unused for an extended time period, such as a month or longer, have an adult remove the battery to extend its life and to prevent leaking or corrosion.



This product bears the selective sorting symbol for waste electrical and electronic equipment (WEEE).

This means that this product must be handled pursuant to European Directive 2012/19/EU in order to be recycled or dismantled to minimize its impact on the environment.

For further information, please contact your local or regional authorities.



Electronic products not included in the selective sorting process are potentially dangerous for the environment and human health due to the presence of hazardous substances.

We, KIDdesigns, declare that this device complies with the essential requirements of the RED Directive 2014/53/EU. EU Authorized Representative: BMD – 3 Boulevard des Bretonnieres, 49124 St Barthelemy d'Anjou, France

# Tablette à aventures

Modèle: SA-165

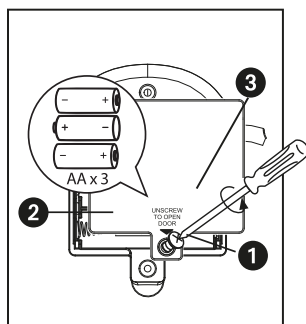
## Installation des piles

**ATTENTION:** Les piles ne doivent être installées que par un adulte.

Les piles ne doivent être installées que par un adulte.

L'appareil est livré avec des piles déjà installées. Ces piles sont destinées à des démonstrations en magasin seulement, et devraient être remplacées par des piles neuves. Pour remplacer les piles à la maison :

1. Utilisez un tournevis cruciforme pour ouvrir le couvercle du compartiment à piles.
2. Installez 3 piles AA dans le compartiment, en s'assurant que les polarités + et - correspondent à celles du diagramme imprimé à l'intérieur.
3. Fermez le couvercle du compartiment à piles et serrez la vis. Ne serrez pas trop.



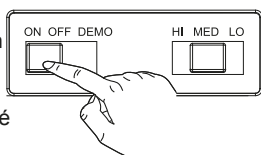
Installation des piles

### Pour obtenir une meilleure performance

- N'utilisez que des piles recommandées/fournies ou de type équivalent.
- Utilisez des piles alcalines pour une durée plus longue.
- Ne mélangez pas des piles neuves et usagées, des piles alcalines, carbone-zinc et nickel-cadmium rechargeables.
- Insérez les piles en respectant les polarités (+/-) indiquées.
- Enlevez les piles usées de l'appareil.
- Les piles rechargeables doivent être rechargées sous la supervision d'un adulte.
- Ne tentez pas de recharger des piles non rechargeables.
- N'ouvrez pas les piles ou ne les chauffez pas au-delà des températures ambiantes normales.
- Pour éviter toute fuite ou dommage de pile, enlevez les piles d'un produit si celui-ci ne va pas être utilisé pendant un mois ou plus.
- Utilisez une extrême prudence lors de la manipulation de piles qui fuient (évitiez le contact direct avec les yeux et la peau). En cas de contact du liquide d'une pile avec les yeux, nettoyez immédiatement. les yeux à grande eau tiède et les laisser en contact avec l'eau pendant au moins 30 minutes. En cas de contact avec la peau, lavez la peau avec de l'eau claire pendant au moins 15 minutes. Consultez un médecin si des symptômes apparaissent.
- A ranger dans un endroit frais, sec et aéré, loin des matières dangereuses et combustibles.
- Ne jetez pas les piles avec les ordures ménagères ou dans un feu.
- Suivez les lois applicables et les réglementations locales sur la mise au rebut et le transport de piles.
- Les piles rechargeables doivent être enlevées du jouet avant de les recharger.
- Les terminaux d'alimentation ne doivent pas être court-circuités.
- Ne jetez jamais les piles au feu car une fuite ou une explosion risque se produire.
- Les piles doivent être remplacées par un adulte.
- Retirez tous les matériaux d'emballage avant de donner ce jouet à votre enfant.

## Jouer avec le Tablette

Cette unité est livrée en mode Demo à des fins de démonstration en magasin. Lorsque vous êtes prêt à jouer, positionnez le commutateur **ON/OFF/DEMO** situé à l'arrière de l'appareil sur **ON**.



Sélectionnez un mode pour apprendre et jouer avec Spidey et de ses amis !

### Modes de la tablette

Cet appareil offre quatre modes :

**Mode Lettres :** Apprenez votre alphabet avec Spidey.

**Mode Jeu :** Prenez à un quiz et trouvez des objets sur le clavier !

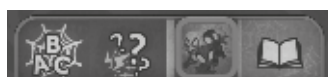
**Mode Lecture :** Appuyez sur un bouton quelconque pour entendre des phrases et des effets sonores !

**Mode Adventure :** Construisez votre propre aventure avec Spidey !



- Commutateur de mode :**
1. Lettres
  2. Jeu
  3. Lecture
  4. Aventures

### Comment utiliser les modes :



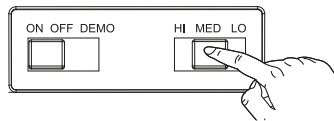
**Mode Lettres :** Positionnez le commutateur de mode sur Letters. Appuyez sur les boutons alphabétiques de la tablette pour apprendre votre alphabet !

**Mode Jeu :** Positionnez le commutateur de mode sur Game. Utilisez les boutons de la tablette pour répondre aux questions du quiz ! Remarque : Appuyez sur l'icône Spider dans le coin inférieur droit du clavier pour activer/désactiver la musique de fond.

**Mode Lecture :** Positionnez le commutateur de mode sur Play. Appuyez sur un bouton quelconque de la tablette pour écouter des messages de Spidey et ses amis !

**Mode Adventure :** Positionnez le commutateur de mode sur Adventure. Certains boutons du clavier s'allument. Appuyez sur un bouton lumineux quelconque de la tablette pour construire une aventure !

**Volume :** Positionnez le commutateur Volume situé à l'arrière de l'appareil sur HI/MED/LO pour régler le volume.



## Entretien

Il est important de garder l'unité sèche et propre que possible. Ne nettoyez votre appareil qu'avec un chiffon doux imbibé d'eau savonneuse. Agents de nettoyage forts, tels que les matériaux plus minces ou similaires ne sont pas recommandés, car ils peuvent endommager la surface du boîtier.

Veiller à ce qu'aucun grain de poussière, ou de sable, des petites particules, de l'eau ou tout autre liquide ne s'introduise dans le compartiment des piles du jouet.

Si le jouet n'est pas utilisé pendant une longue période, par exemple un mois ou plus, nous vous conseillons de retirer les piles (par un adulte) pour les économiser et pour éviter qu'elles ne coulent ni ne rouillent.



Ce produit porte le symbole du tri sélectif des déchets d'équipements électriques et électroniques (DEEE). Cela signifie que ce produit doit être traité conformément à la directive européenne 2012/19/EU afin d'être recyclé soit démantelé afin de minimiser son impact sur l'environnement.



Pour de plus amples renseignements, merci de contacter les autorités locales ou régionales. Les produits électroniques non inclus dans le processus de tri sélectif sont potentiellement dangereux pour l'environnement et la santé humaine en raison de la présence de substances dangereuses.

Nous, KIDdesigns déclarons que cet appareil est conforme aux exigences essentielles de la directive RED 2014/53/UE. Représentant autorisé de l'UE: BMD – 3 Boulevard des Bretonnières, 49124 St Barthelemy d'Anjou, France

# Abenteuer-Tablet

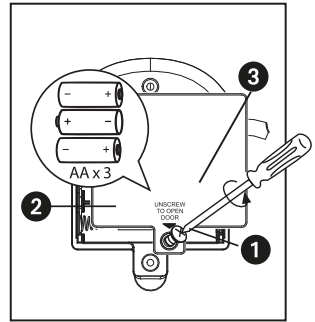
Modell: SA-165

## Batterien einsetzen

**ACHTUNG:** Batterien dürfen nur von Erwachsenen installiert werden.

In dem Gerät sind bereits Batterien vorinstalliert. Diese Batterien sind nur für Vorführzwecke in Geschäften vorgesehen und sollten nach dem Kauf durch neue Batterien ersetzt werden. Batterien zuhause ersetzen:

1. Verwende Sie einen Schlitzschraubenzieher, um die Batteriefachabdeckung zu öffnen.
2. Legen Sie 3 „AA“-Batterien in das Fach ein und beachten Sie dabei die Markierungen + und – im Inneren des Batteriefachs.
3. Schließen Sie die Abdeckung des Batteriefachs und ziehen Sie die Schrauben an. Nicht zu fest anziehen.



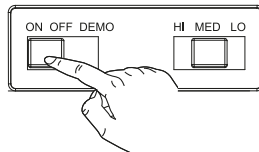
**Batterieinstallation**

### Sicherheitshinweise für Batterien

- Verwenden Sie nur empfohlene/mitgelieferte oder gleichwertige Batterien.
- Verwenden Sie Alkali-Batterien für eine längere Lebensdauer.
- Mischen Sie nicht erschöpfte und frische Batterien oder Alkali- und Zink/Kohle-Batterien sowie Nickel Cadmium-Akkus.
- Setzen Sie Batterien mit der korrekten Polarität (+/-) ein, wie angegeben.
- Entfernen Sie erschöpfte Batterien aus dem Gerät.
- Akkus müssen unter elterlicher Aufsicht geladen werden.
- Versuchen Sie nicht, gewöhnliche Batterien aufzuladen.
- Öffnen und erhitzen Sie Batterien nicht über die normalen Umgebungstemperaturen hinaus.
- Entfernen Sie die Batterien bei Nichtgebrauch für einen Monat oder länger aus dem Gerät, um ein Auslaufen zu vermeiden.
- Behandeln Sie ausgelaufene Batterien mit größter Vorsicht (vermeiden Sie direkten Augen- oder Hautkontakt). Gerät Ihnen Batteriesäure in die Augen, so spülen Sie die Augen UNVERZÜGLICH für wenigstens 30 Minuten mit lauwarmem Wasser aus. Bei Hautkontakt waschen Sie die betroffenen Stellen für wenigstens 15 Minuten mit klarem Wasser. Wenden Sie sich bei Problemen an einen Arzt.
- Kühl und trocken in gut belüftetem Bereich und fern von gefährlichen oder brennbaren Materialien lagern.
- Entsorgen Sie Batterien nicht mit dem Hausmüll und verbrennen Sie Batterien nicht.
- Entsorgen und transportieren Sie Batterien umweltgerecht.
- Batterien müssen separat in Ihrer örtlichen Recyclingstelle entsorgt werden. Sie dürfen nicht mit dem Hausmüll entsorgt werden.
- Entnehmen Sie den Akku vor dem Laden aus dem Spielzeug.
- Die Anschlussklemmen dürfen nicht kurzgeschlossen werden.
- Batterien nicht ins Feuer werfen; sie könnten auslaufen oder explodieren.
- Batterien müssen von einem Erwachsenen ersetzt werden.
- Entfernen Sie alle Verpackungsmaterialien, bevor Sie das Spielzeug Ihrem Kind geben.

## Mit dem Tablet spielen

Für Vorführzwecke in Geschäften wird dieses Gerät im Demo-Modus ausgeliefert. Wenn du bereit bist zu spielen, schiebe den **ON/OFF/DEMO**-Schalter auf der Rückseite des Geräts in den **ON**-Modus.



### Tablet-Modi

Dieses Gerät verfügt über vier verschiedene Modi:

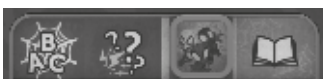
**Buchstabenmodus:** Lern dein ABC mit Spidey

**Spielmodus:** Mach ein Quiz und finde Objekte auf dem Tastenfeld!

**Wiedergabemodus:** Drück eine beliebige Taste, um Sätze und Soundeffekte zu hören!

**Abenteuermodus:** Schaff dir dein eigenes Abenteuer mit Spidey!

### So verwendest du die Modi:



**Buchstabenmodus:** Schieb den Modus-Schalter auf den Buchstabenmodus. Drück die Buchstabentasten auf dem Tablet, um dein ABC zu lernen!

**Spielmodus:** Schieb den Modus-Schalter auf den Spielmodus. Verwende die Tasten auf dem Tablet, um Quizfragen zu beantworten! Hinweis: Drück das Spinnensymbol in der unteren rechten Ecke der Tastatur, um die Hintergrundmusik ON/OFF (ein/aus) zu schalten.

Wähl einen Modus, um mit Spidey und seinen Freunden zu lernen und zu spielen!



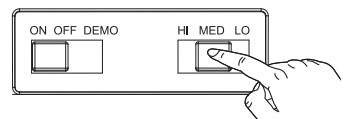
### Modusschalter:

1. Buchstaben
2. Spiel
3. Wiedergabe
4. Abenteuer

**Wiedergabemodus:** Schieb den Modus-Schalter auf den Wiedergabemodus. Drück eine beliebige Taste auf dem Tablet, um Nachrichten von Spidey und seinen Freunden zu hören!

**Abenteuermodus:** Schieb den Modus-Schalter auf den Abenteuermodus. Einige Tasten auf der Tastatur leuchten auf. Drück eine beliebige leuchtende Taste auf dem Tablet, um gemeinsam ein Abenteuer zu erleben!

**Lautstärke:** Verwende den Lautstärkeschalter auf der Rückseite des Geräts, um die Lautstärke auf HI/MED/LO einzustellen.



## Pflege

Es ist wichtig, das Gerät so trocken und sauber wie möglich zu halten. Reinigen Sie das Gehäuse mit einem weichen Lappen, den Sie mit etwas Spülmittel und Wasser anfeuchten. Stärkere Reinigungsmittel, wie Verdüner oder ähnliche Materialien werden nicht empfohlen, da sie die Oberfläche des Gehäuses beschädigen könnten. Lassen Sie nicht Schmutz, Sand, kleine Partikel, Wasser oder andere Flüssigkeiten in das Gehäuse des Gerätes eindringen. Wenn das Gerät für einen längeren Zeitraum unbenutzt wird, um einen Monat oder länger, soll ein Erwachsener den Akku entfernen, um seine Lebensdauer zu verlängern, und Undichtigkeit oder Korrosion zu vermeiden.



Dieses Produkt fällt in die Kategorie „Elektro- und Elektronik-Altgeräte“.

Das bedeutet, dass dieses Produkt in Übereinstimmung mit der Richtlinie 2012/19/EU des Europäischen Parlaments und Rates entsorgt oder demontiert werden muss, um schädliche Auswirkungen auf die Umwelt zu minimieren.

Weitere Informationen erhalten Sie bei lokalen und regionalen Behörden.

Elektro- und Elektronikprodukte, die dem Sortierverfahren nicht unterworfen werden, stellen wegen gefährlicher Substanzen eine potentielle Gefahr für die Umwelt und die Gesundheit der Allgemeinheit dar.



Wir, KIDdesigns, erklären, dass dieses Gerät mit den wesentlichen Anforderungen der RED-Richtlinie 2014/53/EU übereinstimmt. Bevollmächtigter EU-Vertreter: BMD – 3 Boulevard des Bretonniers, 49124 St Barthelemy d'Anjou, France

# Eventyr-tablet

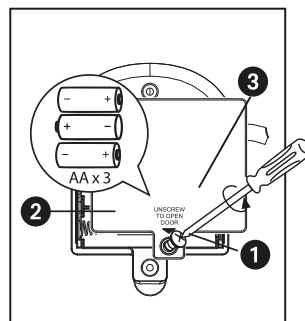
Model: SA-165

## Sådan installerer du batterierne

**BEMÆRK:** Batterier må kun installeres af en voksen person.

Batterierne er allerede installeret i enheden. Batterierne er kun beregnet til demonstrationsbrug i forretningen. De bør udskiftes med nye batterier. Sådan udskiftes batterierne derhjemme:

1. Brug en stjerneskruetrækker til at åbne dækslet til batterirummet.
2. Isæt 3 batterier af typen "AA" i rummet. Kontrollér, at + og - polariteten matcher diagrammet inden i.
3. Luk dækslet til batterirummet, og stram skruen på batteridækslet. Stram ikke skruen for hårdt.



Isætning af batterier

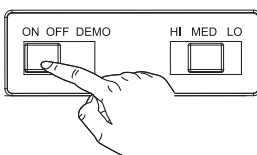
## Sådan får du den bedst mulige ydelse

- Brug kun anbefalede/medfølgende batterier eller tilsvarende.
- Brug alkaliebatterier for længere levetid.
- Undlad at blande gamle og nye batterier og sæt ikke alkaliske, kulstof-zink eller genopladelige nikkel-kadmium-batterier sammen.
- Sæt batterier i med den korrekte polaritet (+/-), som angivet.
- Fjern opbrugte batterier fra produktet.
- Genoplad genopladelige batterier under opsyn af en voksen.
- Batterier, der ikke er genopladelige, må ikke oplades.
- Batterier må ikke åbnes eller opvarmes til over normal omgivelsestemperatur.
- Tag batterier ud af produktet, hvis det ikke skal anvendes i en måned eller længere, for at forhindre batterilækage eller beskadigelse.
- Vær meget forsigtig ved håndtering af batterier med lækage (undgå direkte kontakt med øjne og hud). Hvis lækage fra et batteri kommer i kontakt med et øje, skal dette STRAKS skylles med lunkent og stille flydende vand i mindst 30 minutter. Hvis der er kontakt med huden, skal denne vaskes med rent vand i mindst 15 minutter. Kontakt din læge, hvis der opstår evt. symptomer.
- Opbevar på et køligt, tørt og ventileret område og væk fra farlige eller brændbare materialer.
- Batterier må ikke bortskaffes med husholdningsaffald eller afbrændes.
- Følg relevant lovgivning og lokale regelsæt for bortskaffelse og transport af batterier.
- Batterier skal bortskaffes separat på dit lokale genbrugscenter. De må ikke bortskaffes sammen med dit husholdningsaffald.
- Genopladelige batterier skal ikke tages ud af legetøjet inden opladning.
- Forsyningsterminalerne må ikke kortsluttes.

## Sådan bruger du tabletet

Enheden leveres i demotilstand til brug for demonstration i butikken.

Når du er klar til at lege, skal du skubbe kontakten **ON/OFF/DEMO** på bagsiden af enheden til tilstanden LO.



Vælg en tilstand, og lær og leg med Spidey og venner!



### Tilstandskontakt:

1. Bogstaver
2. Spil
3. Leg
4. Eventyr

### Tablettilstande

Enheden har fire tilstande:

**Bogstaver:** Lære alfabetet sammen med Spidey

**Spil:** Deltag i en quiz, og find genstande på tastaturet!

**Leg:** Tryk på en vilkårlig knap, og lyt til sætninger og lydeffekter!

**Eventyr:** Lav dit eget eventyr sammen med Spidey!

### Sådan bruges tilstandene:



**Bogstaver:** Skub tilstandskontakten hen på bogstavtilstanden. Tryk på bogstavknapperne på tabletten, og lær alfabetet!

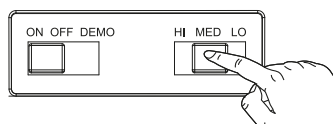
**Spil:** Skub tilstandskontakten hen på spiltilstanden. Brug knapperne på tabletten til at besvare quizspørgsmål!

Bemærk: Tryk på ikonet for edderkoppen i nederste højre hjørne af tastaturet for at slå baggrundsmusikken til eller fra.

**Leg:** Skub tilstandskontakten hen på legetilstanden. Tryk på en vilkårlig knap på tabletten for at høre beskeder fra Spidey og venner!

**Eventyr:** Skub tilstandskontakten hen på eventyrtilstanden. Nogle knapper på tastaturet lyser op. Tryk på en af de oplyste knapper på tabletten for at lave et eventyr sammen!

**Lydstyrke:** Justér lydstyrken til HI/MED/LO med lydstyrkeknappen på bagsiden af enheden.



## Vedligeholdelse

Det er vigtigt, at enheden holdes så tør og ren som muligt. Rengør enheden med en blød klud kun fugtet med mild sæbeopløsning og vand.

Stærkere rengøringsmidler såsom fortyndere eller lignende materialer anbefales ikke, da de kan beskadige enhedens overflade.

Tillad ikke snavs, sand, småpartikler, vand eller andre væsker at trænge ind i legetøjets hus.

Hvis enheden ikke bruges i en længere periode såsom en måned eller længere, skal du bede en voksen person om at fjerne batteriet for at forlænge dets levetid og forhindre lækage eller rust.



Dette produkt er mærket med symbolet for affaldssortering for elektrisk og elektronisk udstyr (WEEE).

Dette betyder, at produktet skal håndteres i henhold til Det Europæiske Direktiv 2012/19/EU for at blive genanvendt eller opdelt i enkeltdele på den mest miljøforsvarlige måde.

Kontakt dine lokale eller regionale myndigheder for yderligere oplysninger.



Elektroniske produkter, der ikke affaldssorteres, er potentielt miljø- og helbredsfarlige pga. af deres indhold af potentielt skadelige materialer.

Vi, KIDdesigns, erklærer, at enheden overholder de væsentlige krav i RED-direktivet 2014/53/EU.

EU-autoriseret repræsentant: BMD – 3 Boulevard des Bretonnieres, 49124 St Barthelemy d'Anjou, France



# Tableta de aventuras

Modelo: SA-165

## Cómo colocar las pilas

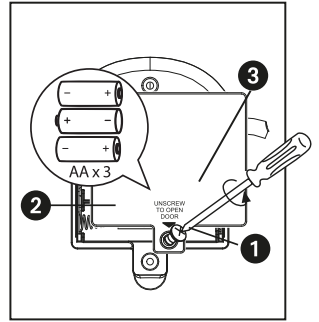
**ATENCIÓN:** Las pilas solo las debe instalar un adulto.

La unidad viene con baterías ya instaladas. Estas pilas son únicamente para la demostración en la tienda y deben ser reemplazadas por pilas nuevas. Para reemplazar las pilas en casa. Para sustituir las baterías en la casa:

1. Use un destornillador tipo Philips para abrir la tapa del compartimiento de las pilas.
2. Instale 3 pilas tamaño "AA" en el compartimiento asegurándose que las polaridades + y - se corresponden con el diagrama impreso en su interior.
3. Cierre la puerta del compartimiento de baterías y ajuste el tornillo de la puerta. No lo sobreapriete.

**Precauciones y consejos sobre el uso de la batería y para un funcionamiento óptimo**

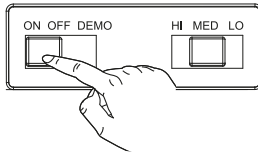
- Use únicamente las pilas recomendadas/suministradas o equivalentes
- Use pilas alcalinas para una mayor vida útil
- No mezcle pilas antiguas y nuevas, y no mezcle pilas alcalinas, de carbono cinc o pilas recargable de níquel cadmio
- Inserte las pilas con la polaridad adecuada (+/-) tal y como se indica
- Retire las pilas gastadas del producto
- Recargue las pilas recargables bajo la supervisión de un adulto
- No intente recargar pilas no recargables
- No abra las pilas o las caliente más allá de las temperaturas ambiente normales.
- Para evitar fugas en las pilas o daños, retire las pilas de un producto en caso de que no vaya a usarlo durante un periodo de un mes o más.
- Use una precaución extrema cuando maneje pilas que presenten fugas (evite el contacto directo con los ojos y la piel). En caso de que una pila que presenta fugas entra en contacto con los ojos, irrigue INMEDIATAMENTE el ojo con agua tibia y corriente durante al menos 30 minutos. Si se produce contacto con la piel, lave la piel con agua limpia durante al menos 15 minutos. Busque atención médica si se produce cualquier síntoma.
- Guárdelo en una zona fresca, seca y ventilada alejada de material peligroso o combustible.
- No elimine las pilas como residuos domésticos o en el fuego
- Siga la normativa aplicable y la legislación local para la eliminación y transporte de las pilas.
- Las baterías se deben desechar por separado en su centro de reciclaje local. No deben desecharse con la basura doméstica.
- Las pilas recargables deben extraerse del juguete antes de recargarse.
- No debe modificar el circuito de los terminales de alimentación.
- No se deshaga de las pilas en el fuego.; las pilas pueden presentar fugas o explotar.
- Un adulto debe sustituir las pilas.
- Retire todo el envase antes de dárselo a un niño.



**Instalación de la batería**

## Reproducción con el tableta

Esta unidad se envía en modo Demo para una finalidad de demostración en tienda. Cuando quieras jugar, desliza el interruptor **ON/OFF/DEMO** de la parte trasera del dispositivo al modo LO.



¡Selecciona un modo para aprender y jugar con Spidey y sus amigos!



**Interruptor de modo:**

1. Letras
2. Juego
3. Jugar
4. Aventura

### Modos de tableta

Este dispositivo tiene cuatro modos de juego diferentes:

**Modo de Letras:** Aprende el abecedario con Spidey

**Modo de Juego:** ¡Contesta a las preguntas y encuentra objetos en el teclado!

**Modo de juego:** ¡Pulsa cualquier botón para escuchar frases y efectos de sonido!

**Modo de Aventura:** ¡Crea tu propia aventura con Spidey!

**Modo de juego:** Desliza el interruptor de modo al modo de Juego. ¡Pulsa cualquier botón de la tableta para escuchar mensajes de Spidey y sus amigos!

**Modo de Aventura:** Desliza el interruptor de modo al modo de Aventura. Algunos botones del teclado estarán iluminados. ¡Pulsa cualquier botón iluminado de la tableta para crear una aventura juntos!

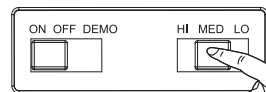
**Volumen:** Utiliza el interruptor de volumen de la parte trasera de la unidad para ajustar el volumen en HI/MED/LO.

### Cómo usar los modos:



**Modo de Letras:** Desliza el interruptor de modo al modo de Letras. ¡Pulsa los botones de letras de la tableta para aprender el abecedario!

**Modo de Juego:** Desliza el interruptor de modo al modo de Juego. ¡Utiliza los botones de la tableta para responder a las preguntas! Nota: Pulsa el icono de la araña de la esquina inferior derecha del teclado para activar o desactivar la música de fondo.



## Mantenimiento

Es importante mantener la unidad lo más seca y limpia posible. Limpie la carcasa con un paño suave humedecido sólo con jabón neutro y agua. No se recomiendan los productos de limpieza agresivos, como los materiales más finos o similares, ya que pueden dañar la superficie de la caja.

No deje que ingresen partículas pequeñas, como arena, polvo o agua dentro de la carcasa.

Si dejara de usar este juguete por tiempo prolongado, como un mes o más, pídale a un adulto que quite las baterías para prolongar la vida de las mismas y prevenir pérdidas o corrosión.

Este producto cuenta con el símbolo de separación selectiva de residuos de aparatos eléctricos y electrónicos (WEEE). Ello significa que el producto debe tratarse conforme a la Directiva 2012/19/EU en su reciclaje o desmontaje para minimizar su impacto sobre el medio ambiente.

Para más información, ponte en contacto con la autoridad competente de tu ayuntamiento o comunidad.

Los aparatos electrónicos que no sigan en este proceso de separación selectiva pueden representar un peligro para el medio ambiente y la salud humana debido a que contienen sustancias peligrosas.

Nosotros, KIDdesigns, declaramos que este dispositivo cumple con los requisitos fundamentales de la directiva RED 2014/53/UE. Representante autorizada de la UE: BMD – 3 Boulevard des Bretonnieres, 49124 St Barthelemy d'Anjou, France

# Tablet Avventura

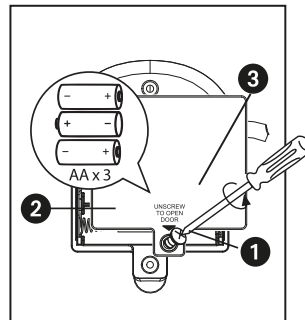
Modello: SA-165

## Inserimento delle batterie

**ATTENZIONE:** Le batterie devono essere installate solo da un adulto.

L'unità è fornita con batterie già installate. Queste batterie sono intese solo per uso dimostrativo in negozio e devono essere sostituite con batterie nuove. Per sostituire le batterie a casa:

1. Utilizzare un cacciavite Philips per aprire il coperchio del vano batterie.
2. Installare 3 batterie "AA" nel vano, assicurandosi che le polarità + e - corrispondano al diagramma stampato all'interno.
3. Chiudere il coperchio del vano batterie e serrare la vite sul coperchio. Non stringere eccessivamente.



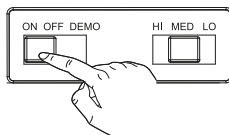
**Installazione della batteria**

### Note importanti sull'uso delle batterie

- Utilizzare solo le batterie consigliate o simili
- Utilizzare batterie alcaline per una maggiore durata
- Non mescolare batterie vecchie e nuove
- Dare attenzione alla polarità della batteria (+/-) durante l'inserimento
- Rimuovere le batterie vuote dal prodotto
- Le batterie ricaricabili devono essere ricaricate da un adulto
- Non mettere le batterie ricaricabili vuote
- Rimuovere le batterie dal prodotto per lunghi periodi d'inutilizzato (un mese o più) per evitare perdita della batteria e danni al prodotto
- Dare massima attenzione con batterie scadute. Evitare il contatto con occhi e pelle. Se il contatto del liquido delle batterie occorre, lavarsi immediatamente con acqua per 15 minuti con acqua pulita. In caso di sintomi, rivolgersi al medico il più presto possibile.
- Tenere le batterie in un luogo fresco, asciutto e ventilato, lontano da materiali infiammabili
- Non gettare le batterie nella spazzatura normale o inceneriti.
- Segui le leggi vigenti e regole nella vostra regione per quanto riguarda lo smaltimento e la gestione delle pile.
- Un processo di riciclaggio speciale è obbligatorio. Non gettare le batterie nei rifiuti
- Le batterie ricaricabili devono essere rimosse dal giocattolo prima di essere caricate.
- I terminali non devono essere in corto circuito.
- Non gettare le batterie nel fuoco; le batterie possono perdere o esplodere.
- Le batterie devono essere sostituite da un adulto.
- Rimuovere tutto il materiale di imballaggio prima di darlo al proprio bambino.

## Riproduzione con il Tablet

Questa unità viene spedita in modalità Demo per scopi dimostrativi in negozio. Quando sei pronto per giocare, fare scorrere l'interruttore **ON/OFF/DEMO** sul retro dell'unità in modalità LO.



Selezionare una modalità per imparare e giocare con Spidey and Friends!

### Modalità Tablet

Questa unità è caratterizzata da quattro diverse modalità:

**Modalità Lettere:** Impara il tuo ABC con Spidey

**Modalità Gioco:** Rispondi a un quiz e trova gli oggetti sulla tastiera!

**Modalità Riproduzione:** Premere un pulsante qualsiasi per ascoltare frasi ed effetti sonori!

**Modalità Avventura:** Costruisci le tue avventure con Spidey!

### Come utilizzare le modalità:



**Modalità Lettere:** Fare scorrere il selettore di modalità sulla modalità Lettere. Premere i pulsanti delle lettere sul tablet per imparare il tuo ABC!

**Modalità Gioco:** Fare scorrere il selettore di modalità sulla modalità Gioco. Utilizzare i pulsanti sul tablet per rispondere alle domande del quiz! Nota: Premere l'icona Spider nell'angolo inferiore destro della tastiera per attivare / disattivare la musica di sottofondo.



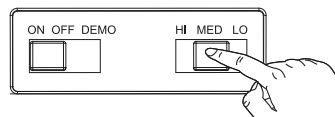
### Selettore di modalità:

1. Lettere
2. Gioco
3. Riproduzione
4. Avventura

**Modalità Riproduzione:** Fare scorrere il selettore di modalità sulla modalità Riproduzione. Premere un pulsante qualsiasi sul tablet per ascoltare i messaggi di Spidey and Friends!

**Modalità Avventura:** Fare scorrere il selettore di modalità sulla modalità Avventura. Alcuni pulsanti sulla tastiera si illumineranno. Premere qualsiasi pulsante illuminato sul tablet per costruire insieme un'avventura!

**Volume:** Utilizzare l'interruttore del volume sul retro dell'unità per regolare il volume su HI/MED/LO.



## Manutenzione

È importante tenere l'unità quanto più asciutta e pulita possibile. Pulire l'unità con un panno morbido imbevuto solo con sapone neutro e acqua.

Agenti pulenti più forti, come solventi e materiali simili non sono raccomandati in quanto possono danneggiare la superficie dell'unità.

Non consentire a sporco, polvere, piccole particelle, acqua o altri liquidi di entrare nell'alloggiamento del giocattolo.

Se l'unità non è utilizzata per lungo tempo, ad es. un mese o più, un adulto deve rimuovere la batteria per prolungarne la vita e prevenire perdite o corrosione.



Questo prodotto presenta il simbolo di classificazione selettiva per lo smaltimento di rifiuti elettrici ed elettronici (RAEE).

Ciò significa che questo prodotto deve essere trattato in conformità con la Direttiva Europea 2012/19/UE per il relativo riciclo o per l'eliminazione in modo tale da ridurre le conseguenze nocive per l'ambiente.

Per ulteriori informazioni si prega di contattare gli enti locali o regionali preposti.



I prodotti elettronici non compresi nel processo di classificazione selettiva sono potenzialmente nocivi per l'ambiente e per la salute umana a causa della presenza di sostanze pericolose.

Noi, KIDdesigns dichiariamo che questo dispositivo è conforme ai requisiti essenziali della Direttiva RED 2014/53/UE. Rappresentante autorizzato UE: BMD – 3 Boulevard des Bretonnières, 49124 St Barthelemy d'Anjou, France

# Avonturentablet

Model: SA-165

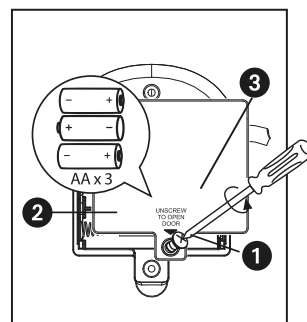
## De batterijen plaatsen

**LET OP:** Batterijen mogen alleen door een volwassene worden geplaatst. De eenheid wordt geleverd met reeds geïnstalleerde batterijen. Deze batterijen zijn bedoeld voor winkeldemonstratie-doeleinden en moeten worden vervangen door nieuwe batterijen. Batterijen thuis vervangen:

1. Gebruik een schroevendraaier van Philips om het compartimentdeksel van de batterij te openen.
2. Plaats 3 batterijen van 'AA'-formaat in het compartiment en zorg ervoor dat de + en de - polariteiten overeenkomen met het diagram dat van binnen is afgedrukt.
3. Sluit het deksel van het batterijcompartiment en schroef het batterijdeksel vast. Schroef niet te strak.

### Waarschuwingen en tips voor veiligheid en beste prestaties van de batterij

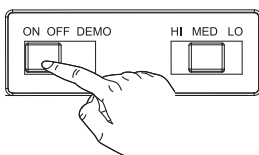
- Gebruik alleen de aanbevolen/geleverde batterijen of een equivalent hiervan.
- Gebruik alkalinebatterijen voor een langere levensduur.
- Combineer geen oude en nieuwe batterijen en combineer geen alkaline-, koolstof-zink- of oplaadbare nikkel-cadmiumbatterijen.
- Plaats de batterijen met de juiste polariteit (+/-) zoals aangegeven.
- Verwijder lege batterijen uit het product.
- Laad oplaadbare batterijen op onder toezicht van volwassenen.
- Probeer niet-oplaadbare batterijen niet op te laden.
- Open batterijen niet of verwarm batterijen niet boven kamertemperatuur.
- Verwijder batterijen uit het product als u ze voor een maand of langer niet gaat gebruiken, om batterijlekkage of beschadiging te voorkomen.
- Wees uiterst voorzichtig wanneer u te maken heeft met lekkende batterijen (vermijd direct contact met ogen en huid). Als batterijlekkage in contact komt met uw ogen, dient u ONMIDDELIJK uw ogen uit te spoelen met lauwwarm, zachtstromend water voor minstens een half uur. Als u te maken heeft met huidcontact, dient u de huid met helder water te wassen voor minstens een kwartier. Zoek medische hulp indien zich symptomen voordoen.
- Bewaar op een koele, droge, geventileerde plek uit de buurt van gevaarlijk of ontvlambaar materiaal.
- Gooi de batterijen niet weg met het huisvuil of in vuur.
- Volg toepasselijke wetten en plaatselijke voorschriften voor het weggooien en transporteren van batterijen.
- Batterier skal bortscaffes separat på dit lokale genbrugscenter. De må ikke bortscaffes sammen med husholdningsaffald.
- Oplaadbare batterijen moeten worden verwijderd uit het speelgoed, voordat ze worden opgeladen.
- Het aansluitblok mag niet worden kortgesloten.
- Gooi batterijen nooit weg in vuur, want zij kunnen exploderen.
- Batterijen moeten door een volwassene worden vervangen.
- Verwijder alle verpakkingen, voordat u het stuurwiel aan uw kind geeft.



Batterij-installatie

## Spelen met de Tablet

Dit apparaat wordt geleverd in de Demo modus voor demonstraties in de winkel. Schuif de schakelaar ON/OFF/DEMO op de achterzijde van het apparaat naar de modus LO wanneer je wilt beginnen met spelen.



Kies een modus om te leren en spelen met Spidey en zijn vrienden!

### Tabletmodi

Dit apparaat biedt vier verschillende modi:

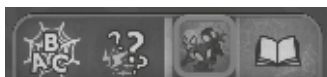
**Lettermodus:** Leer je ABC's met Spidey

**Spelmodus:** Doe mee aan een quiz en zoek naar voorwerpen op het toetsenpaneel!

**Speelmodus:** Druk op een willekeurige toets om naar zinnen en geluidseffecten te luisteren!

**Avonturenmodus:** Creëer je eigen avonturen met Spidey!

### De modi gebruiken:



**Lettermodus:** Schuif de speelmodusshakelaar naar de modus Letters. Druk op de lettertoetsen op de tablet om je ABC's te leren!

**Spelmodus:** Schuif de speelmodusshakelaar naar de modus Spelletje. Gebruik de toetsen op de tablet om quizvragen te beantwoorden! Opmerking: Druk op het spinpictogram rechtsonder in de hoek van het toetsenpaneel om de achtergrondmuziek AAN/UIT te schakelen.



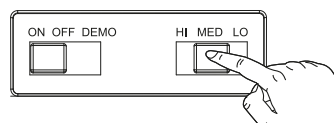
### Modusshakelaar:

1. Letters
2. Spelletje
3. Spelen
4. Avontuur

**Speelmodus:** Schuif de speelmodusshakelaar naar de modus Spelen. Druk op een willekeurige toets om berichten te horen van Spidey en zijn vrienden!

**Avonturenmodus:** Schuif de speelmodusshakelaar naar de modus Avontuur. Sommige toetsen op het toetsenpaneel zullen oplichten. Druk op een verlichte toets op de tablet om samen een avontuur te creëren!

**Volume:** Gebruik de volumeschakelaar op de achterzijde van het apparaat om het volume in te stellen op HI/MED/LO.



## Onderhoud

Het is belangrijk om het apparaat zo droog en schoon mogelijk te houden. Maak de behuizing schoon met een zachte, vochtige doek en slechts een milde zeep en water.

Sterkere schoonmaakmiddelen zoals oplosmiddel of vergelijkbare materialen worden niet aanbevolen omdat deze schade kunnen toebrengen aan het oppervlak van het apparaat.

Zorg ervoor dat er geen vuil, zand, kleine deeltjes, water en andere vloeistoffen in de behuizing van het speelgoed komen.

Als de eenheid voor langere tijd niet wordt gebruikt, zoals een maand of langer, laat dan een volwassene de batterijen verwijderen om de levensduur te verlengen en om lekkage of corrosie te voorkomen.

Dit product bevat het symbool voor selectief sorteren van afval van elektrische uitrustingen en elektronica (WEEE). Dit betekent dat dit product moet worden gehanteerd overeenkomstig de Europese richtlijn 2012/19/EU ten einde te worden gerecycled of gedemonteerd om de impact op het milieu te minimaliseren.

Neem contact op met uw plaatselijke of regionale overheid voor meer informatie. plaatselijke of regionale overheid. Elektronische producten die niet selectief gesorteerd worden, zijn potentieel gevaarlijk voor het milieu en de gezondheid van de mens omwille van de aanwezigheid van gevaarlijke stoffen.

Wij, KIDdesigns, verklaren dat dit apparaat voldoet aan de essentiële eisen van de RED-richtlijn 2014/53/EU. Geautoriseerde EU-vertegenwoordiger: BMD – 3 Boulevard des Bretonnieres, 49124 St Barthelemy d'Anjou, France

# Tablet z przygodami

Modele: SA-165

## Wkładanie baterii

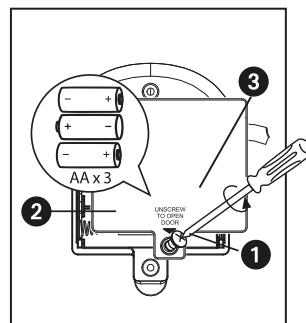
**Uwaga:** Baterie powinny być zawsze wkładane/wymieniane przez dorosłych.

Urządzenie jest wyposażone w baterie już zainstalowane. Baterie te przeznaczone są wyłącznie do demonstracji w sklepie i należy je wymienić na nowe. Aby wymienić baterie w domu:

1. Wkrętakiem krzyżowym należy otworzyć drzwiczki komory baterii znajdujące się z tyłu urządzenia.
2. Włożyć 3 nowe baterie AA do komory baterii. Upewnić się, że baterie są włożone zgodnie z oznaczeniami + i -, tak jak wskazano na schemacie w komorze baterii.
3. Założyć drzwiczki komory baterii. Nie dokręcać za mocno śruby.

### Ważne informacje dotyczące baterii:

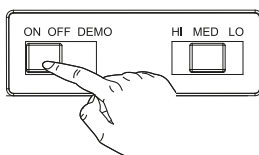
- Po wyczerpaniu baterii, należy używać tylko zalecanych lub podobnych baterii
- Należy używać baterii alkalicznych o dłuższym okresie żywotności
- Nie należy mieszać starych i nowych baterii ani ich różnych typów i marek (alkalicznych, cynkowo-węglowych z niklowo-kadmowych)
- Zachowaj ostrożność przy wkładaniu/wymienianiu baterii, zachowując odpowiednią polaryzację (+/-)
- Wyrzucić zużyte baterie
- Baterie z możliwością ponownego ładowania, powinny być ładowane pod nadzorem dorosłych
- Nie próbuj ładować baterii jednorazowych
- Nie próbuj otwierać baterii i przechowuj je we właściwy sposób: w chłodnym, suchym miejscu w temperaturze pokojowej, z dala od materiałów niebezpiecznych i łatwopalnych
- Pozbądź się nieużywanych przez dłuższy czas baterii (miesiąc lub dłużej), aby uniknąć wycieku elektrolitu i uszkodzenia produktu
- Należy zachować szczególną ostrożność przy wycieku baterii, lub przy nieszczelnych bateriach (unikać bezpośredniego kontaktu ze skórą lub oczami). Jeśli oczy miały kontakt z płynem baterii, należy je NATYCHMIAST przepłukać letnią, czystą wodą przez co najmniej 30 minut. Jeśli twoja skóra miała kontakt z płynem baterii, należy ją przemyć przez co najmniej 15 minut czystą wodą. Jeśli pojawią się dziwne objawy, proszę zasięgnąć porady lekarza tak szybko, jak to tylko możliwe.
- Baterie nie należy wyrzucać do śmieci, ani nie należy pozbywać się ich poprzez spalanie
- Postępuj zgodnie z obowiązującymi zasadami i przepisami w zakresie usuwania i transportu baterii w miejscu zamieszkania
- Baterie należy utylizować w odpowiednich miejscach recyklingu.
- Zacisków zasilania nie wolno zwierać.
- Baterie wielokrotnego ładowania należy wyjąć z zabawki przed naładowaniem.
- Zacisków zasilania nie wolno zwierać.
- Nie należy wrzucać baterii do ognia, gdyż mogłyby one wycieknąć lub wybuchnąć.
- Baterie powinny być wymieniane przez osobę dorosłą.
- Przed oddaniem urządzenia dziecku usuń wszystkie elementy opakowania.



Instalacja baterii

## Zabawa z Tabletu

Do celów demonstracyjnych w sklepach wysyłane urządzenie jest ustawione w trybie demo. Aby rozpocząć zabawę, przelącz suwak **ON/OFF/DEMO** z tyłu urządzenia do trybu LO.



Wybierz tryb, by się uczyć oraz bawić ze Spideym i przyjaciółmi!

### Tryby tabletu

To urządzenie ma cztery różne tryby:

**Tryb liter:** Naucz się alfabetu od Spideya.

**Tryb gry:** Zrób sobie sprawdzian i znajdź przedmioty na klawiaturze!

**Tryb zabawy:** Naciśnij którykolwiek przycisk, by wysłuchać fraz i efektów dźwiękowych!

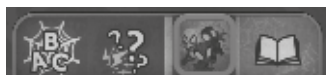
Tryb przygody: Stwórz własną przygodę ze Spideym!



### Przełącznik trybu:

1. Litery
2. Gra
3. Zabawa
4. Przygoda

### Jak korzystać z trybów:



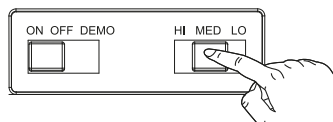
**Tryb liter:** Przesuń suwak trybu na tryb liter. Naciśnij przyciski liter na tablecie, by nauczyć się alfabetu!

**Tryb gry:** Przesuń suwak trybu na tryb gry. Użyj przycisków na tablecie, by odpowiedzieć na pytania ze sprawdzianu! Uwaga: Naciśnij ikonę pająka w prawym dolnym rogu klawiatury, by włączyć/wyłączyć muzykę w tle.

**Tryb zabawy:** Przesuń suwak trybu na tryb zabawy. Naciśnij którykolwiek przycisk na tablecie, by wysłuchać wiadomości od Spideya i przyjaciół!

**Tryb przygody:** Przesuń suwak trybu na tryb przygody. Podświetlą się niektóre przyciski na klawiaturze. Naciśnij którykolwiek podświetlony przycisk na tablecie, by wspólnie stworzyć opowieść!

**Głośność:** Użyj przełącznika głośności z tyłu urządzenia, by ustawić głośność na HI/MED/LO.



## Konserwacja

Ważne jest, aby urządzenie było suche i czyste, jak to możliwe. Czyść urządzenie miękką szmatką zwilżoną tylko łagodnym mydłem i wodą. Nie zaleca się stosowania silniejszych środków czyszczących, takich jak rozcieńczalnik lub podobne materiały, ponieważ mogą uszkodzić powierzchnię obudowy.

Nie należy dopuścić do zabrudzenia, piasku, małych cząstek, wody lub innych cieczy, aby dostać się do obudowy zabawki. Jeśli jednostka ma pozostać niewykorzystana przez dłuższy czas, np. Miesiąc lub dłużej, dorosły zdejmij baterię, aby wydłużyć żywotność i zapobiec wyciekom lub korozji.



Ten produkt jest oznaczony symbolem sortowania zużytych urządzeń elektrycznych i elektronicznych (WEEE). Oznacza to, że z tym produktem należy postępować zgodnie z dyrektywą europejską 2012/19/UE w zakresie recyklingu lub demontażu, aby zminimalizować wpływ na środowisko.

Aby uzyskać więcej informacji, należy skontaktować się z władzami lokalnymi lub regionalnymi.



Produkty elektroniczne nie włączone w proces sortowania stanowią potencjalne zagrożenie dla środowiska i zdrowia człowieka ze względu na obecność substancji niebezpiecznych.

Nasza firma, KIDdesigns, deklaruje, że niniejsze urządzenie jest zgodne z podstawowymi wymogami dyrektywy dotyczącej odnawialnych źródeł energii 2014/53/EU..

Autoryzowany Przedstawiciel UE: BMD – 3 Boulevard des Bretonnieres, 49124 St Barthelemy d'Anjou, France



# Äventyrssurfplatta

Modell: SA-165

## Installera batterier

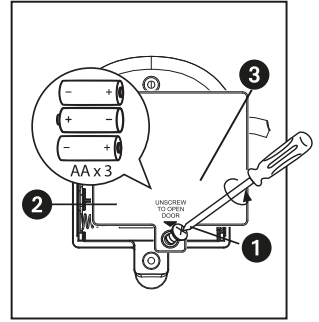
**OBS!** Endast vuxna bör installera batterier.

Mikrofonen levereras med förinstallerade batterier. De förinstallerade batterierna är avsedda för demonstration i butik och bör bytas ut mot nya batterier. Gör följande för att byta ut batterierna:

1. Använd en stjärnskruvmejsel för att öppna luckan till batterifacket.
2. Installera 3 st. "AA"-batterier i batterifacket, säkerställ att polariteten (+ och -) matchar den som visas i diagrammet på insidan av batterifacket.
3. Stäng luckan till batterifacket och spänn skruven till luckan. Spänn inte för mycket.

### För bästa möjliga prestanda

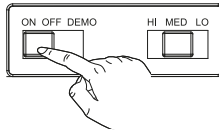
- Använd endast de rekommenderade/medföljande batterierna eller motsvarande.
- Använd alkaliska batterier för längre livslängd.
- Blanda inte gamla och nya batterier, och blanda inte alkaliska, kol-zink eller laddningsbara nickel-kadmiumbatterier.
- Sätt i batterierna med rätt polaritet (+/-) såsom anges.
- Ta ut batterierna ur produkten när de är urladdade.
- Laddningsbara batterier ska laddas under en vuxens överinseende.
- Försök inte att ladda om icke-laddningsbara batterier.
- Öppna inte batterierna och värm inte upp dem över normal omgivningstemperatur.
- För att förhindra att batterierna läcker eller skadas, ta ur batterierna ur produkten om den inte används på en månad eller längre.
- Var mycket försiktig när du hanterar läckande batterier (undvik kontakt med ögon och hud). Om batterivätska kommer i kontakt med ögonen, skölj OMEDELBART med ljummet långsamt rinnande vatten i minst 30 minuter. Om den kommer i kontakt med huden, skölj med rent vatten i minst 15 minuter. Sök medicinsk vård om några symtom uppstår.
- Förvara på en sval, torr och ventilerad plats på avstånd från skadliga eller lättantändliga material.
- Kasta inte batterierna i hushållsavfall eller eld.
- Följ gällande lagar och lokala regler för kassering och transport av batterier.
- Batterier måste kastas separat på din lokala återvinningsstation. Kasta dem inte tillsammans med ditt hushållsavfall.
- Laddningsbara batterier måste tas ut ur leksaken före de laddas.
- Batteriterminalerna får inte kortslutas.
- Kasta inte batterierna i eld; de kan läcka eller explodera.
- Batterierna ska bytas av en vuxen.
- Ta bort allt förpackningsmaterial innan du ger den till ditt barn.



Batteriinstallation

## Sjunga med Surfplattans

Den här enheten levereras i demoläge för att kunna demonstreras i butik. När du är redo att spela drar du **ON/OFF/DEMO**-knappen på enhetens baksida till LO-läget.



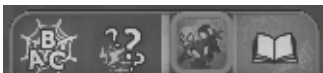
Välj ett läge för att spela och lära med Spidey och vännerna!

### Surfplattans lägen

Den här enheten har fyra olika lägen:

- Bokstavsläge:** Lär dig alfabetet med Spidey.
- Spelläge:** Svara på frågor och hitta föremål på knappsatsen!
- Spela upp-läge:** Tryck på valfri knapp för att höra fraser och ljudeffekter!
- Äventyrläge:** Bygg ditt eget äventyr med Spidey!

### Så här använder du lägen:



**Bokstavsläge:** Dra lägesväljaren till bokstavsläget. Tryck på surfplattans bokstavsknappar för att lära dig alfabetet!

**Spelläge:** Dra lägesväljaren till spelläget. Använd surfplattans knappar för att svara på frågor! Obs: Tryck på spindel-ikonen i surfplattans nedre högra hörn för att slå på eller stänga av bakgrundsmusiken med ON/OFF.

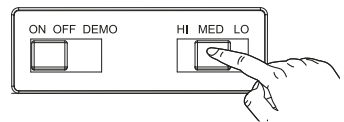


- Byt läge:**
1. Bokstäv
  2. Spel
  3. Spela upp
  4. Äventyr

**Spela upp-läge:** Dra lägesväljaren till spela upp-läget. Tryck på valfri knapp på surfplattan för att höra meddelanden från Spidey och vännerna!

**Äventyrläge:** Dra lägesväljaren till äventyrläget. Några av knapparna på knappsatsen lyser upp. Tryck på någon av surfplattans upplysta knappar för att bygga ett äventyr ihop!

**Volym:** Använd volymknappen på enhetens baksida för att justera volymen till HI/MED/LO.



## Skötsel

Det är viktigt att säkerställa att produkten är så torr och ren som möjligt. Rengör produkten med en lätt fuktad trasa, använd endast mild tvål och vatten.

Starkare rengöringsmedel såsom förtunningsmedel eller liknande medel rekommenderas ej, de kan skada höljets yta. Tillåt inte att smuts, sand, små partiklar, vatten eller andra vätskor tränger in i leksakens hölje.

Om produkten inte ska användas under en längre tid, det vill säga månader eller mer, bör en vuxen ta ur batterierna för att förlänga produktens livslängd och för att förhindra läckage och sönderfrätande.

Denna produkt bär symbolen för avfallssortering av elektriskt och elektroniskt avfall (WEEE). Detta innebär att produkten måste hanteras i enlighet med EU-direktivet 2012/19/EU för att återvinnas eller demonteras för att minimera dess påverkan på miljön.

För mer information, kontakta dina lokala eller regionala myndigheter. Elektriska produkter som inte är inkluderade i processen för avfallssortering är potentiellt skadliga för miljön och människors hälsa p.g.a. närvaron av skadliga substanser.

Vi, KIDdesigns, förklarar att denna enhet uppfyller kraven i direktivet RED (2014/53/EU).

EU-auktoriserad representant: BMD – 3 Boulevard des Bretonnieres, 49124 St Barthelemy d'Anjou, France

# Eventyrnett Brett

Modell: SA-165

## Sette inn batteriene

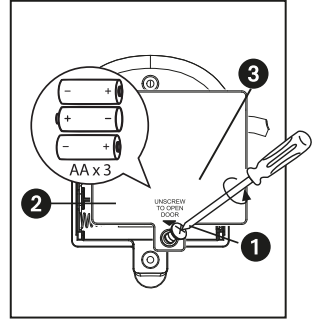
**MERK:** Batteriene må settes inn av en voksen.

Enheten kommer med batterier montert allerede. Disse batteriene er bare ment for demonstrasjon i butikkene og bør skiftes ut med nye batterier. Slik skifter du batterier hjemme:

1. Bruk en unbraconøkkel til å åpne batteridekselet.
2. Sett inn 3 "AA"-batterier i rommet, påse at polariteten + og - stemmer med diagrammet inni batterirommet.
3. Lukk batteridøren og skru til batteridekselskruen. Skru ikke til for mye.

### For best mulig resultat

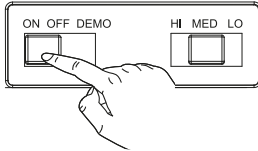
- Bruk bare anbefalte/medleverte batteriene eller tilsvarende.
- Bruk alkaliske batterier for lengre levetid.
- Bland ikke gamle og nye batterier, og bland ikke alkaliske, karbonsink eller og oppladbare nikkelladmium-batterier.
- Sett inn batteriene med riktig polaritet (+/-) som vist.
- Tomme batterier må tas ut av produktet.
- Oppladbare batterier må lades under oppsyn av en voksen.
- Prøv ikke å lade opp ikke-oppladbare batterier.
- Åpne ikke batterier og varm dem ikke opp til mer enn vanlig omgivelsestemperatur.
- For å unngå at batteriene begynner å lekke eller bli skadet, fjernes batteriene fra et produkt hvis det ikke skal brukes på en måned eller lengre.
- Vær svært forsiktig når du berører batterier (unngå direkte kontakt med øyne og hud). Hvis batterilekkasje kommer i kontakt med øyer, må du UMIDDELBART skylle øyet med lunkent vann med lavt trykk, i minst 30 minutter. Hvis det oppstår hudkontakt, må huden vaskes med rent vann i minst 15 minutter. Oppsøk legehjelp dersom symptomer oppstår.
- Lagre på et kaldt, tørt og ventilert sted, på avstand fra farlige og brennbare materialer.
- Kast ikke batteriene i restavfall eller i flammer.
- Følg gjeldende lover og lokale vedtekter angående kasting og transport av batterier.
- Batteriene må kastes separat på et lokalt resirkuleringscenter. Kast dem ikke sammen med vanlig restavfall.
- Oppladbare batterier skal tas ut av leken før de lades.
- Batteripolene må ikke kortsluttes.
- Må ikke brennes, batteriene kan lekke eller eksplodere.
- Batteriene skal byttes av en voksen.
- Fjern all emballasjen før du gir produktet til barn.



Innsetting av batterier

## Bruke Eventyrnett Brett

Denne enheten sendes ut i Demo-modus for å kunne demonstreres i butikk. Kun haluat leikkiä, siirrä ON/OFF/DEMO-kytkin laitteen takaa LO-tilaan.



Velg en modus for å lære å spille med Spidey og vennene hans!

### Nettbrettmoduser

Denne enheten har fire forskjellige moduser:

**Bokstavmodus:** Lær alfabetet med Spidey

**Spillmodus:** Ta en quiz og finn gjenstander på talltastaturet!

**Avspillingsmodus:** Trykk en knapp for å høre fraser og lydeffekter!

**Eventyrmodus:** Bygg ditt eget eventyr med Spidey!

### Hvordan bruke-modus:



**Bokstavmodus:** Skyv modusbryteren til bokstavmodus.

Trykk på bokstavknappen på nettbrettet for å lære alfabetet!

**Spillmodus:** Skyv modusbryteren til spillmodus. Bruk knappene på nettbrettet for å svare på quiz-spørsmål!

Merk: Trykk på edderkoppikonet i nedre høyre hjørne av talltastaturet for å skru bakgrunnsmusikken AV/PA.



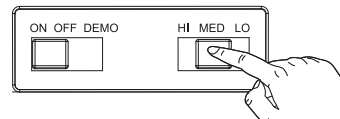
### Modusbryter:

1. Bokstaver
2. Spill
3. Spill av
4. Eventyr

**Avspillingsmodus:** Skyv modusbryteren til avspillingsmodus. Trykk på en knapp på nettbrettet for å høre beskjeder fra Spidey og vennene hans!

**Eventyrmodus:** Skyv modusbryteren til eventyrmodus. Noen knapper på talltastaturet vil lyse opp. Trykk på en opplyst knapp på nettbrettet for å bygge et eventyr sammen!

**Volum:** Bruk volumbryteren bak på enheten for å justere volumet til HI/MED/LO.



## Vedlikehold

Det er viktig at enheten holdes så tørr og ren som mulig. Rengjør enheten med en myk klut vætet med mild såpe og vann. Sterkere rengjøringsmidler, som tynner eller lignende materialer anbefales ikke, da de kan skade overflaten til innkapslingen. Ikke la smuss, sand, små partikler, vann eller andre væsker komme inn i leketøyets innkapsling. Hvis enheten skal etterlates ubrukt for en lengre periode, det vil si én måned eller lenger, må en voksen ta ut batteriene for å forlenge levetiden og hindre lekkasje eller korrosjon.



Dette produktet har symbolet for kildesortering av elektrisk avfall og elektronisk utstyr (WEEE).

Det betyr at produktet må håndteres i henhold til EU-direktiv 2012/19/EU og resirkuleres eller demonteres for å minimere påvirkningen på miljøet.

For mer informasjon tar du kontakt med lokale eller regionale myndigheter.

Elektroniske produkter som ikke er inkludert i den selektive sorteringsprosessen er potensielt farlige for miljøet og helse på grunn av de farlige stoffene.

Vi, KIDdesigns, erklærer at denne enheten overholder de viktigste kravene i RED-direktiv 2014/53/EU. EU-autorisert representant: BMD – 3 Boulevard des Bretonnieres, 49124 St Barthelemy d'Anjou, France

# Seikkailutabletti

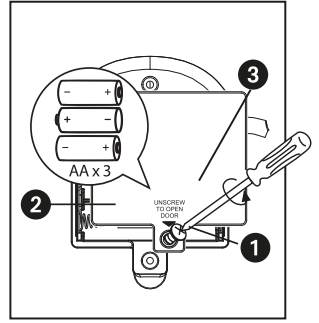
Malli: SA-165

## Paristojen asettaminen

**HUOMIO:** vain aikuinen saa asettaa paristot laitteeseen.

Laitteeseen on asetettu valmiiksi paristot. Ne on kuitenkin tarkoitettu vain esittelykäyttöön myymälässä, joten ne tulee vaihtaa uusiin paristoihin. Paristojen vaihtaminen kotona:

1. Avaa paristolokeron kansi ristipääruuvimeisselillä.
2. Aseta lokeroon kolme AA-paristoa ja varmista, että niiden plus- ja miinusnavat ovat lokerossa olevan kaavion mukaisesti.
3. Sulje paristolokeron kansi ja kiristä kannen ruuvi. Älä kiristä liikaa.



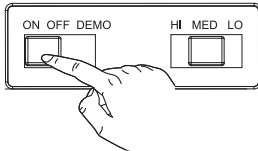
**Paristojen asettaminen**

### Parhaan suorituskyvyn takaamiseksi

- Käytä vain suositeltuja tai mukana toimitettuja paristoja tai niitä vastaavia.
- Käytä pidempään kestäviä alkaliparistoja.
- Älä sekoita keskenään uusia ja vanhoja paristoja tai alkaliparistoja, sinkki-hiiliparistoja ja ladattavia nikkeli-kadmium-akkuparistoja.
- Aseta paristot niin, että niiden navat (+/-) ovat kuvan osoittamalla tavalla.
- Poista tyhjät paristot tuotteesta.
- Lataa ladattavat akkuparistot aikuisen valvonnassa.
- Älä yritä ladata ei-ladattavia paristoja.
- Älä avaa paristoja tai lämmitä niitä tavallista ympäristön lämpötilaa kuumemmiksi.
- Estä paristojen vuotaminen tai voittuminen poistamalla ne laitteesta, mikäli laitetta ei käytetä vähintään kuukauteen.
- Käsittele vuotavia paristoja erittäin varoen (vältä suoraa kosketusta silmien ja ihon kanssa). Jos paristosta vuotanut aine joutuu kosketuksiin silmän kanssa, huuhtelee silmää VÄLITTÖMÄSTI haalealla ja kevyesti juoksevalla vedellä vähintään 30 minuutin ajan. Jos ainetta joutuu iholle, pese ihoa puhtaalla vedellä vähintään 15 minuutin ajan. Hakeudu lääkärin hoitoon, jos oireita ilmaantuu.
- Säilytä viileässä, kuivassa ja hyvin tuuletetussa paikassa kaukana vaarallisista tai tulenaroista aineista.
- Älä hävitä paristoja kotitalousjätteen mukana tai polttamalla.
- Noudata paristojen hävittämisessä ja kuljettamisessa sovellettavia paikallisia lakeja ja määräyksiä.
- Paristot tulee toimittaa erikseen paikalliseen kierrätyspisteeseen. Älä hävitä niitä kotitalousjätteen mukana.
- Ladattavat paristot on poistettava luvasta ennen lataamista.
- Syöttöliittimiä ei saa oikosulkea.
- Älä hävitä paristoja polttamalla, ne voivat vuotaa tai räjähtää.
- Aikuisen tulee vaihtaa paristot.
- Poista pakkausmateriaali ennen tuotteen antamista lapselle.

## Seikkailutabletti käyttäminen

Laite toimitetaan esittelytilassa myymälässä tapahtuvaa esittelyä varten. Kun haluat leikkiä, siirrä **ON/OFF/DEMO**-kytkin laitteen takaa ON-tilaan.



Valitse tila ja opi sekä leiki Spideyn ja ystävien kanssa!

### Tablettitilat

Tässä laitteessa on neljä eri tilaa:

**Kirjaimet-tila:** Opettele aakkoset Spideyn kanssa.

**Peli-tila:** Tee tehtäviä ja etsi kohteita näppäimistöltä!

**Leikki-tila:** Painamalla mitä tahansa painiketta kuulet lauseita ja ääniefektejä!

**Seikkailut-tila:** Luo oma seikkailu Spideyn kanssa!



### Tilakytkin:

1. Kirjaimet
2. Peli
3. Leikki
4. Seikkailu

**Leikki-tila:** Siirrä tilakytkin Leikki-tilaan. Painamalla mitä tahansa tabletin painiketta kuulet Spideyn ja ystävien viestejä!

**Seikkailut-tila:** Siirrä tilakytkin Seikkailut-tilaan. Joihinkin näppäimistön painikkeisiin syttyy valo. Luo seikkailu yhdessä painamalla mitä tahansa valaistua painiketta!

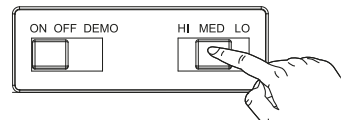
**Äänenvoimakkuus:** Säädä äänenvoimakkuutta laitteen takaa siirtämällä äänenvoimakkuuskytkin HI/MED/LO.

### Tilojen käyttäminen:



**Kirjaimet-tila:** Siirrä tilakytkin Kirjaimet-tilaan. Opettele aakkosia painamalla tabletin kirjainpainikkeita!

**Peli-tila:** Siirrä tilakytkin Peli-tilaan. Vastaa tehtävien kysymyksiin käyttämällä tabletin painikkeita! Huomautus: Vaihda taustamusiikki ON/OFF painamalla näppäimistön oikeassa alakulmassa olevaa hämähäkkikuvaketta.




## Huolto

Laite on tärkeä pitää mahdollisimman kuivana ja puhtaana. Puhdista laite pehmeällä liinalla, joka on kostutettu vain miedolla saippuavedellä.


Vahvoja puhdistusaineita, kuten tinneriä tai vastaavia aineita, ei suositella käytettäväksi, sillä ne voivat vahingoittaa laitteen pintaa.

Varmista, ettei lelun koteloon pääse likaa, hiekkaa tai muita pieniä hiukkasia eikä vettä tai muita nesteitä.

Jos laite on käyttämättömänä pitkiä ajanjaksoja, kuten kuukauden tai pidempään, tulee aikuisen poistaa laitteen paristot niiden käyttöä parantamiseksi ja vuotojen ja korroosion välttämiseksi.

 Tässä tuotteessa on sähkö- ja elektroniikkalaiteromun (SER) valikoivan lajittelun merkki. Se tarkoittaa sitä, että tuotetta on käsiteltävä Euroopan parlamentin ja neuvoston direktiivin 2012/19/EU mukaisesti, jotta se voidaan kierrättää tai purkaa niin, että sen ympäristövaikutukset ovat mahdollisimman vähäiset.

Voit pyytää lisätietoa paikallisilta tai alueellisilta viranomaisilta.

 Elektroniikkatuotteet, joita ei lajitella valikoidusti, voivat olla vaarallisia ympäristölle ja ihmisten terveydelle niiden sisältämien vaarallisten aineiden vuoksi.

KIDdesigns vakuuttaa, että tämä laite täyttää RED-direktiivin 2014/53/EU olennaiset vaatimukset.

EU: n valtuutettu edustaja: BMD – 3 Boulevard des Bretonnieres, 49124 St Barthelemy d'Anjou, France

## EU Declaration of Conformity

<b>Section 1</b>	
Product	Disney Jr. Marvel Spidey Adventure Tablet
Model/type	SA-165.UEMV1
<b>Section 2</b>	
Manufacturer Name & Address	KIDdesigns Inc. 1299, Main Street, Rahway, NJ 07065, U.S.A.
EU Authorised Representative	BMD – 3 Boulevard des Bretonnieres, 49124 St Barthelemy d’Anjou, France
<b>Section 3</b>	
This declaration is issued under the sole responsibility of the manufacturer.	
<b>Section 4</b>	
Product Image	
<b>Section 5</b>	
<p>We hereby certify that the product stipulated above complies with all the relevant provisions of the following EC new approach directive/s (as amended):</p> <ul style="list-style-type: none"> <li>• 2009/48/EC Toy safety</li> <li>• 2014/30/EU Electromagnetic Compatibility (EMC)</li> <li>• 2011/65/EU Restriction of Hazardous Substances (RoHS) &amp; amendment (EU) 2015/863</li> <li>• 1907/2006/EC REACH &amp; Amendments 552/2009; 1097/2006; (EU) 2018/2005 &amp; (EU) 1272/2013</li> <li>• 94/62/EC Packaging Directive</li> <li>• 2012/62/EC WEEE</li> </ul>	



## Section 6 & 7

Conformity is shown by compliance with the applicable requirements of the following harmonised standards:

<b>Applicable Harmonized Standards</b> (Standard reference, date and amendments) <i>e.g. EN 71-1:2014+A1:2018</i>	<b>Notified Body</b> (where applicable provide name, number and address of notified body) <i>e.g. Bureau Veritas Consumer Products Services – France; NB No.0406; rue John-Hadley BP 20431; 59658 Villeneuve d'Ascq Cedex</i>	<b>Title</b> <i>e.g. Safety of Toy: physical &amp; mechanical</i>
EN71-1: 2014+A1:2018		Safety of Toy : physical & mechanical
EN71-2:2020		Safety of Toy: Flammability
EN71-3:2019+A1:2021		Safety of Toy: Migration of certain elements
EN62115 : 2020+A11:2020		Safety of Electric Toys
EN55014-1: 2017 / A11:2020		Electromagnetic compatibility – Requirements for household appliances - Part 1: Emission
EN55014-2:2015		Electromagnetic compatibility – Part 2: Immunity – Product family standard
EN60825-1:1994+A2:2001+A1:2002		Safety of Laser Products

## Section 8

Signed for and on behalf of:	KIDdesigns Inc.
Date of issue:	January 14, 2022
Name:	David Stetin
Position:	Product Safety & Compliance Officer
Signature:	