

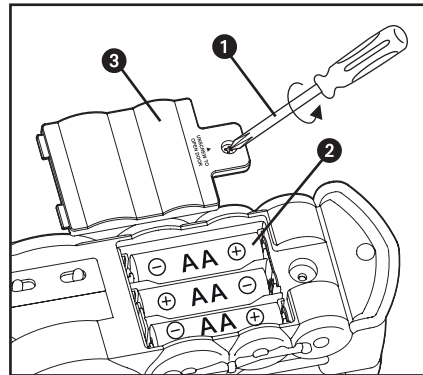
## SING WITH ME TEACHING TUNES TRAIN

Model: BL-100

### Installing the Batteries

**Note:** Batteries should only be installed by an adult.

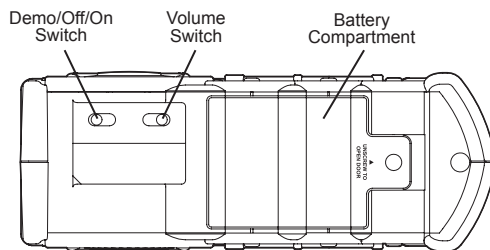
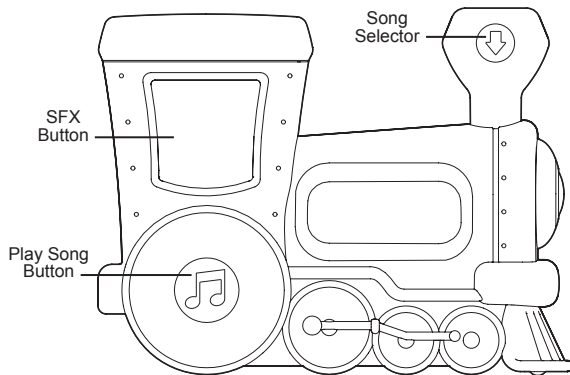
- 1 Using a Phillips screwdriver, open the battery compartment door located on the back of the unit.
- 2 Insert 3 "AA" (R6) batteries into unit with + and - terminals as indicated in the compartment.
- 3 Replace battery compartment door. Do not overtighten screw.



### Battery Use Cautions and Tips for Safety & Best Performance

- Only use the recommended/supplied batteries or equivalent.
- Use alkaline batteries for longer life.
- Do not mix old and new batteries, and do not mix alkaline, carbon-zinc or rechargeable nickel-cadmium batteries.
- Insert batteries with proper polarity (+/-) as indicated.
- Remove exhausted batteries from product.
- Recharge rechargeable batteries under adult supervision.
- Do not attempt to recharge non-rechargeable batteries.
- Do not open batteries or heat them beyond normal ambient temperatures.
- To prevent battery leakage or damage remove batteries from a product if it will not be used for a month or longer.
- Use extreme caution handling leaking batteries (avoid direct contact with eyes and skin). If battery leakage comes in contact with eyes, IMMEDIATELY flush the eye with lukewarm and gently flowing water for at least 30 minutes. If skin contact occurs, wash skin with clear water for at least 15 minutes. Seek medical attention if any symptoms occur.
- Store in cool, dry, ventilated area away from hazardous or combustible material.
- Do not dispose of batteries in the household trash or fire.
- Follow applicable laws and local regulations for the disposal and transportation of batteries.
- Rechargeable batteries are to be removed from the toy before being charged.
- The supply terminals are not to be short-circuited.
- Do not dispose of batteries in fire; batteries may leak or explode.
- Batteries should be replaced by an adult.
- Remove all packaging before giving to your child.

### Getting Started



### 6 Built-in Songs

- Blippi Theme Song
- Train
- Numbers
- Colors
- Shapes
- ABCs

### Maintenance

It is important to keep the unit as dry and clean as possible. You may clean the cabinet with a cloth or sponge moistened with mild soap and water. Do not attempt to use strong cleansers or solvents, as they may cause damage.



This product bears the selective sorting symbol for waste electrical and electronic equipment (WEEE). This means that this product must be handled pursuant to European Directive 2012/19/EU in order to be recycled or dismantled to minimize its impact on the environment.



For further information, please contact your local or regional authorities.

Electronic products not included in the selective sorting process are potentially dangerous for the environment and human health due to the presence of hazardous substances.

For environmental reasons, electrical equipment must be disposed of separately from household waste. Contact the municipality for the nearest collection point.

EU Authorized Representative: BMD – 3 Boulevard des Bretonnieres, 49124 St Barthelemy d'Anjou, France

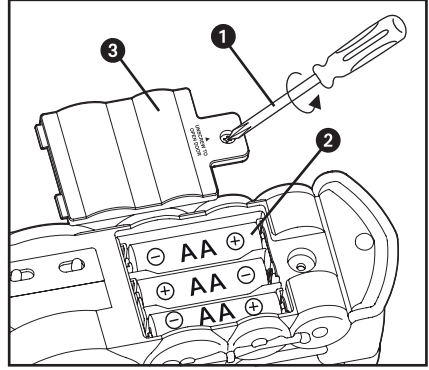
## SING WITH ME TEACHING TUNES TRAIN

Modèle: BL-100

### Installation des piles

**ATTENTION:** Les piles ne doivent être installées que par un adulte.

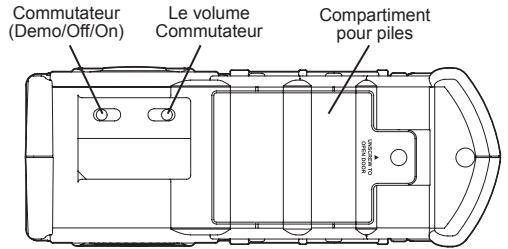
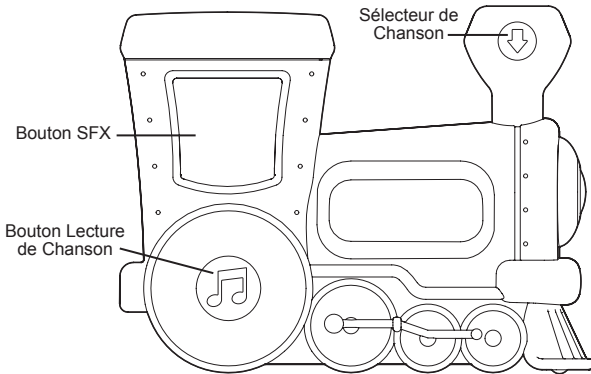
- 1 Utilisez un tournevis Phillips pour ouvrir le compartiment des piles situé à l'arrière de l'appareil.
- 2 Installez 3 piles "AA" (R6) en respectant la polarité + et - indiquée sur le diagramme à l'intérieur du compartiment.
- 3 Refermez le compartiment et serrez les vis. Ne serrez pas trop.



#### Pour obtenir une meilleure performance

- N'utilisez que des piles recommandées/fournies ou de type équivalent.
- Utilisez des piles alcalines pour une durée plus longue.
- Ne mélangez pas des piles neuves et usagées, des piles alcalines, carbone-zinc et nickel-cadmium rechargeables.
- Insérez les piles en respectant les polarités (+/-) indiquées.
- Enlevez les piles usées de l'appareil.
- Les piles rechargeables doivent être rechargées sous la supervision d'un adulte.
- Ne tentez pas de recharger des piles non rechargeables.
- N'ouvrez pas les piles ou ne les chauffez pas au-delà des températures ambiantes normales.
- Pour éviter toute fuite ou dommage de pile, enlevez les piles d'un produit si celui-ci ne va pas être utilisé pendant un mois ou plus.
- Utilisez une extrême prudence lors de la manipulation de piles qui fuient (évitiez le contact direct avec les yeux et la peau). En cas de contact du liquide d'une pile avec les yeux, nettoyez immédiatement les yeux à grande eau tiède et les laisser en contact avec l'eau pendant au moins 30 minutes. En cas de contact avec la peau, lavez la peau avec de l'eau claire pendant au moins 15 minutes. Consultez un médecin si des symptômes apparaissent.
- A ranger dans un endroit frais, sec et aéré, loin des matières dangereuses et combustibles.
- Ne jetez pas les piles avec les ordures ménagères ou dans un feu.
- Suivez les lois applicables et les réglementations locales sur la mise au rebut et le transport de piles.
- Les piles rechargeables doivent être enlevées du jouet avant de les recharger.
- Les terminaux d'alimentation ne doivent pas être court-circuités.
- Ne jetez jamais les piles au feu car une fuite ou une explosion risque se produire.
- Les piles doivent être remplacées par un adulte.
- Retirez tous les matériaux d'emballage avant de donner ce jouet à votre enfant.

### Jouer avec le bus scolaire



### 6 Chansons intégrés

- Blippi Theme Song
- Colors
- Train
- Shapes
- Numbers
- ABCs

### Entretien

Il faut éviter l'appareil ne soit en contact avec l'eau et les salissures. Vous pouvez nettoyer l'enceinte avec un chiffon ou une éponge humidifiée avec un savon doux et de l'eau. N'essayez pas d'utiliser de nettoyants ou de solvants plus forts car ils peuvent endommager l'unité.



Ce produit porte le symbole du tri sélectif des déchets d'équipements électriques et électroniques (DEEE). Cela signifie que ce produit doit être traité conformément à la directive européenne 2012/19/EU afin d'être recyclé soit démantelé afin de minimiser son impact sur l'environnement.

Pour de plus amples renseignements, merci de contacter les autorités locales ou régionales.



Les produits électroniques non inclus dans le processus de tri sélectif sont potentiellement dangereux pour l'environnement et la santé humaine en raison de la présence de substances dangereuses.

Pour des raisons de respect de l'environnement, les équipements électriques doivent être éliminés séparément des ordures ménagères. Contactez votre municipalité pour connaître le point de collecte le plus proche.

Représentant autorisé de l'UE: BMD – 3 Boulevard des Bretonnières, 49124 St Barthelemy d'Anjou, France

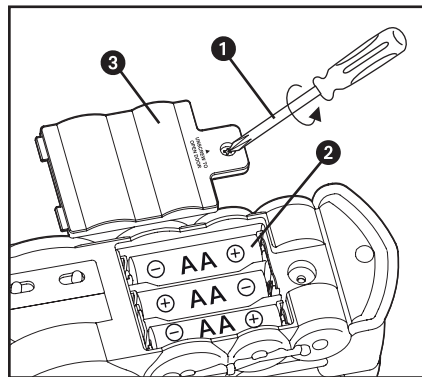
## SING WITH ME TEACHING TUNES TRAIN

Modell: BL-100

### Batterien einsetzen

**ACHTUNG:** Batterien dürfen nur von Erwachsenen installiert werden.

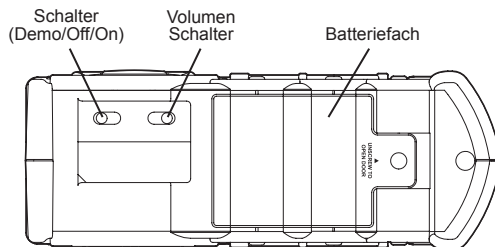
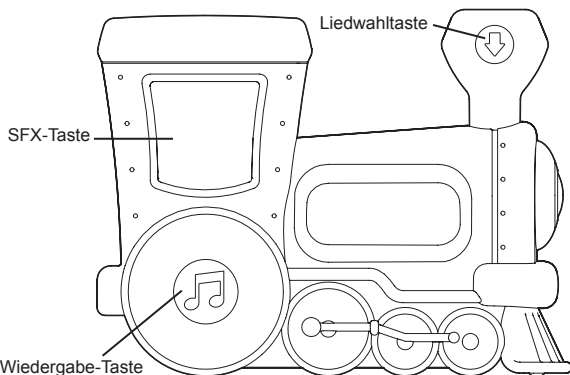
- 1 Verwenden Sie einen Kreuzschlitzschraubendreher, um die Abdeckung des Batteriefaches an der Unterseite des Gerätes zu öffnen.
- 2 Legen Sie 3 neue AA-Batterien (R6) in das Batteriefach ein. Beachten Sie beim Einlegen der Batterien die Markierungen + und - im Inneren des Batteriefachs.
- 3 Schließen Sie den Batteriefachdeckel wieder. Ziehen Sie die Schrauben nicht zu fest.



#### Sicherheitshinweise für Batterien

- Verwenden Sie nur empfohlene/mitgelieferte oder gleichwertige Batterien.
- Verwenden Sie Alkali-Batterien für eine längere Lebensdauer.
- Mischen Sie nicht erschöpfte und frische Batterien oder Alkali- und Zink/Kohle-Batterien sowie Nickel-Cadmium-Akkus.
- Setzen Sie Batterien mit korrekter Polarität (+/-) ein, wie im Batteriefach dargestellt.
- Entfernen Sie erschöpfte Batterien aus dem Gerät.
- Akkus müssen unter elterlicher Aufsicht geladen werden.
- Versuchen Sie nicht, gewöhnliche Batterien aufzuladen.
- Öffnen und erhitzen Sie Batterien nicht über die normalen Umgebungstemperaturen hinaus.
- Entfernen Sie die Batterien bei Nichtgebrauch für einen Monat oder länger aus dem Gerät, um ein Auslaufen zu vermeiden.
- Behandeln Sie ausgelaufene Batterien mit größter Vorsicht (vermeiden Sie direkten Augen- oder Hautkontakt). Gerät Ihnen Batteriesäure in die Augen, so spülen Sie die Augen UNVERZÜGLICH für wenigstens 30 Minuten mit lauwarmem Wasser aus. Bei Hautkontakt waschen Sie die betroffenen Stellen für wenigstens 15 Minuten mit klarem Wasser. Wenden Sie sich bei Problemen an einen Arzt.
- Kühl und trocken in gut belüftetem Bereich und fern von gefährlichen oder brennbaren Materialien lagern.
- Entsorgen Sie Batterien nicht mit dem Hausmüll und verbrennen Sie Batterien nicht.
- Entsorgen und transportieren Sie Batterien umweltgerecht.
- Entnehmen Sie den Akku vor dem Laden aus dem Spielzeug.
- Die Anschlussklemmen dürfen nicht kurzgeschlossen werden.
- Batterien nicht ins Feuer werfen; sie könnten auslaufen oder explodieren.
- Batterien müssen von einem Erwachsenen ersetzt werden.
- Entfernen Sie alle Verpackungsmaterialien, bevor Sie das Spielzeug Ihrem Kind geben.

### Spielen mit dem Schulbus



### 6 gespeicherte Lieder

- Blippi Theme Song
- Colors
- Train
- Shapes
- Numbers
- ABCs

### Pflege

Es ist wichtig, das Gerät so trocken und sauber wie möglich zu halten. Reinigen Sie das Gehäuse mit einem feuchten Tuch oder Schwamm und ggf. etwas mildem Reinigungsmittel. Verwenden Sie keine aggressiven Reinigungs- oder Lösungsmittel, das führt zu Schäden am Gerät.



Dieses Produkt fällt in die Kategorie „Elektro- und Elektronik-Altgeräte“.

Das bedeutet, dass dieses Produkt in Übereinstimmung mit der Richtlinie 2012/19/EU des Europäischen Parlaments und Rates entsorgt oder demontiert werden muss, um schädliche Auswirkungen auf die Umwelt zu minimieren.

Weitere Informationen erhalten Sie bei lokalen und regionalen Behörden.



Elektro- und Elektronikprodukte, die dem Sortierungsverfahren nicht unterworfen werden, stellen wegen gefährlicher Substanzen eine potentielle Gefahr für die Umwelt und die Gesundheit der Allgemeinheit dar.

Aus Umweltgründen müssen elektrische Geräte getrennt vom Hausmüll entsorgt werden. Wenden Sie sich an Ihre Gemeinde- oder Stadtverwaltung, um die nächstgelegene Sammelstelle zu finden.

Bevollmächtigter EU-Vertreter: BMD – 3 Boulevard des Bretonnieres, 49124 St Barthelemy d'Anjou, France

## SING WITH ME TEACHING TUNES TRAIN

Model: BL-100

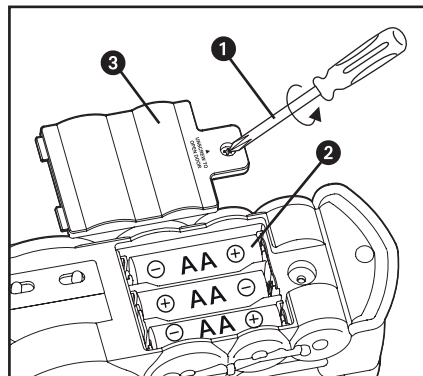
### Sådan installerer du batterierne

**BEMÆRK:** Batterier må kun installeres af en voksen person.

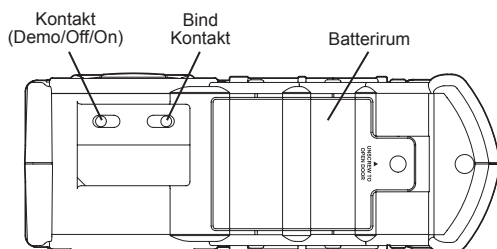
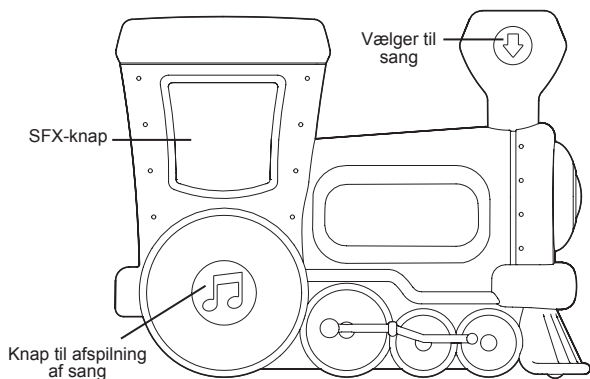
- 1 Brug en stjerneskruetrækker til at åbne batterirummet i bundet af enheden.
- 2 Sæt 3 nye AA-batterier (R6) i batterirummet. Kontrollér, at batteriernes poler passer med + og - markeringerne på diagrammet i batterirummet.
- 3 Sæt låget til batterirummet på igen. Stram ikke skruen for hårdt.

### Sådan får du den bedste mulige ydelse

- Brug kun anbefalede/medfølgende batterier eller tilsvarende.
- Brug alkaliebatterier for længere levetid.
- Undlad at blande gamle og nye batterier og sæt ikke alkaliske, kulstof-zink eller genopladelige nikkel-kadmium-batterier sammen.
- Sæt batterier i med den korrekte polaritet (+/-), som angivet.
- Fjern opbrugte batterier fra produktet.
- Genoplad genopladelige batterier under opsyn af en voksen.
- Batterier, der ikke er genopladelige, må ikke oplades.
- Batterier må ikke åbnes eller opvarmes til over normal omgivelsestemperatur.
- Tag batterier ud af produktet, hvis det ikke skal anvendes i en måned eller længere, for at forhindre batterilækage eller beskadigelse.
- Vær meget forsigtig ved håndtering af batterier med lækage (undgå direkte kontakt med øjne og hud). Hvis lækage fra et batteri kommer i kontakt med et øje, skal dette STRAKS skylles med lunkenet og stille flydende vand i mindst 30 minutter. Hvis der er kontakt med huden, skal denne vaskes med rent vand i mindst 15 minutter. Kontakt din læge, hvis der opstår evt. symptomer.
- Opbevar på et køligt, tørt og ventileret område og væk fra farlige eller brændbare materialer.
- Batterier må ikke bortskaffes med husholdningsaffald eller afbrændes.
- Følg relevant lovgivning og lokale regelsæt for bortskaffelse og transport af batterier.
- Batterier skal bortskaffes separat på dit lokale genbrugscenter. De må ikke bortskaffes sammen med dit husholdningsaffald.
- Genopladelige batterier skal tages ud af legetøjet, inden de oplades.
- Forsyningsterminalerne må ikke kortsluttes.
- Bortskaf ikke batterierne ved at brænde dem. Batterier kan lække eller eksplodere.
- Batterier skal udskiftes af en voksen.
- Fjern al emballage, før du giver legetøjet til dit barn.



### Spil sange med skolebussen



### 6 indbyggede sange

- Blippi Theme Song
- Colors
- Train
- Shapes
- Numbers
- ABCs

### Vedligeholdelse

Det er vigtigt, at enheden holdes så tør og ren som muligt. Rengør enheden med en blød klud kun fugtet med mild sæbeopløsning og vand.

Stærkere rengøringsmidler såsom fortyndere eller lignende materialer anbefales ikke, da de kan beskadige enhedens overflade.



Dette produkt er mærket med symbolet for affaldssortering for elektrisk og elektronisk udstyr (WEEE).

Dette betyder, at produktet skal håndteres i henhold til Det Europæiske Direktiv 2012/19/EU for at blive genanvendt eller opdelt i enkeltdele på den mest miljøforsvarlige måde.

Kontakt dine lokale eller regionale myndigheder for yderligere oplysninger.

Elektroniske produkter, der ikke affaldssorteres, er potentielt miljø- og helbredsfarlige pga. af deres indhold af potentielt skadelige materialer.



Af hensyn til miljøet skal elektrisk udstyr bortskaffes særskilt fra husholdningsaffald. Kontakt kommunen for nærmeste indsamlingssted.

EU-autoriseret repræsentant: BMD – 3 Boulevard des Bretonnieres, 49124 St Barthelemy d'Anjou, France

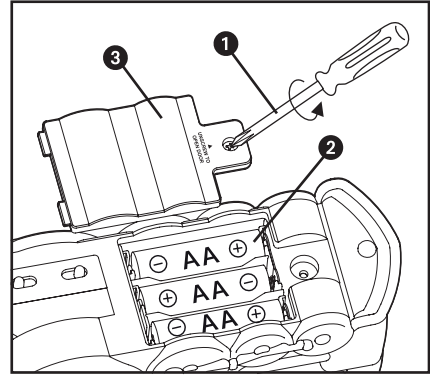
## SING WITH ME TEACHING TUNES TRAIN

Modelo: BL-100

### Instalación de las pilas

**ATENCIÓN:** Las pilas solo las debe instalar un adulto.

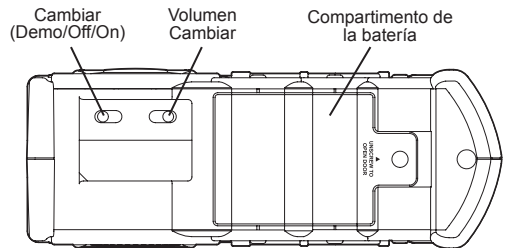
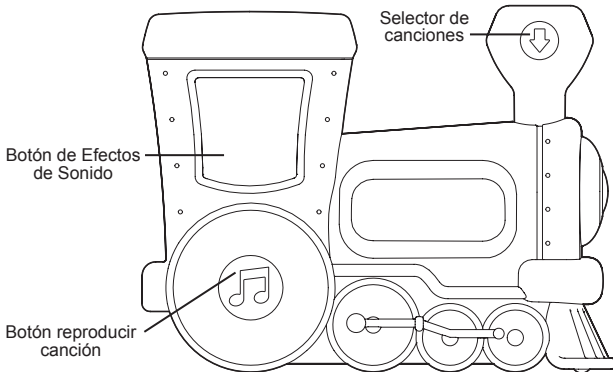
- 1 Usando un destornillador de cabeza Phillips, abra el compartimento de las pilas situado en la parte inferior de la unidad.
- 2 Inserte 3 pilas AA (R6) nuevas en el compartimento de las pilas. Asegúrese de que las pilas cumplen con la polaridad + y - tal y como se indica en el diagrama del compartimento de las pilas.
- 3 Coloque de nuevo la tapa del compartimiento de las pilas. No sobreapriete el tornillo.



#### Precauciones y consejos sobre el uso de la batería y para un funcionamiento óptimo

- Use únicamente las pilas recomendadas/suministradas o equivalentes
- Use pilas alcalinas para una mayor vida útil
- No mezcle pilas antiguas y nuevas, y no mezcle pilas alcalinas, de carbono cinc o pilas recargable de níquel cadmio
- Inserte las pilas con la polaridad adecuada (+/-) tal y como se indica
- Retire las pilas gastadas del producto
- Recargue las pilas recargables bajo la supervisión de un adulto
- No intente recargar pilas no recargables
- No abra las pilas o las caliente más allá de las temperaturas ambiente normales.
- Para evitar fugas en las pilas o daños, retire las pilas de un producto en caso de que no vaya a usarlo durante un periodo de un mes o más.
- Use una precaución extrema cuando maneje pilas que presenten fugas (evite el contacto directo con los ojos y la piel). En caso de que una pila que presenta fugas entra en contacto con los ojos, irrigue INMEDIATAMENTE el ojo con agua tibia y corriente durante al menos 30 minutos. Si se produce contacto con la piel, lave la piel con agua limpia durante al menos 15 minutos. Busque atención médica si se produce cualquier síntoma.
- Guárdelo en una zona fresca, seca y ventilada alejada de material peligroso o combustible.
- No elimine las pilas como residuos domésticos o en el fuego
- Siga la normativa aplicable y la legislación local para la eliminación y transporte de las pilas.
- Las pilas recargables deben extraerse del juguete antes de recargarse.
- No debe modificar el circuito de los terminales de alimentación.
- No se deshaga de las pilas en el fuego.; las pilas pueden presentar fugas o explotar.
- Un adulto debe sustituir las pilas.
- Retire todo el envase antes de dárselo a un niño.

### Jugando con el autobús escolar



### 6 canciones incluidas

- Blippi Theme Song
- Colors
- Train
- Shapes
- Numbers
- ABCs

### Mantenimiento

Es importante mantener la unidad tan seca y limpia como sea posible. Puede limpiar la carcasa con un paño o esponja humedecidos con jabón neutro y agua. No intente usar limpiadores o disolventes fuertes, ya que pueden ocasionar daños.



Este producto cuenta con el símbolo de separación selectiva de residuos de aparatos eléctricos y electrónicos (WEEE).

Ello significa que el producto debe tratarse conforme a la Directiva 2012/19/EU en su reciclaje o desmontaje para minimizar su impacto sobre el medio ambiente.



Para más información, ponte en contacto con la autoridad competente de tu ayuntamiento o comunidad.

Los aparatos electrónicos que no sigan en este proceso de separación selectiva pueden representar un peligro para el medio ambiente y la salud humana debido a que contienen sustancias peligrosas.

Por motivos medioambientales, se debe eliminar el equipo eléctrico de forma separada de los residuos domésticos. Póngase en contacto con el ayuntamiento para obtener información sobre el punto de recogida más cercano.

Representante autorizada de la UE: BMD – 3 Boulevard des Bretonnieres, 49124 St Barthelemy d'Anjou, France

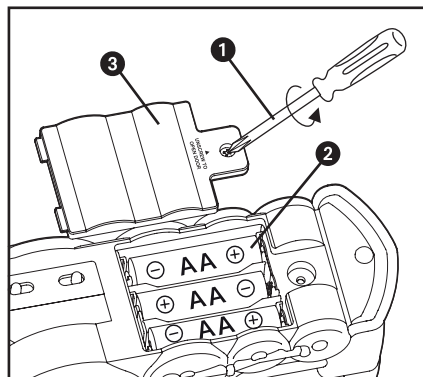
## SING WITH ME TEACHING TUNES TRAIN

Modello: BL-100

### Inserimento delle batterie

**ATTENZIONE:** Le batterie devono essere installate solo da un adulto.

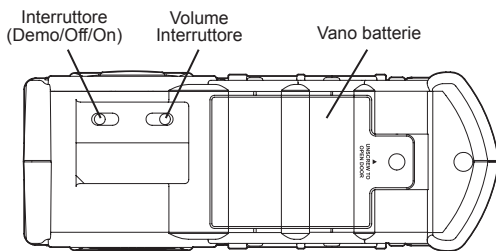
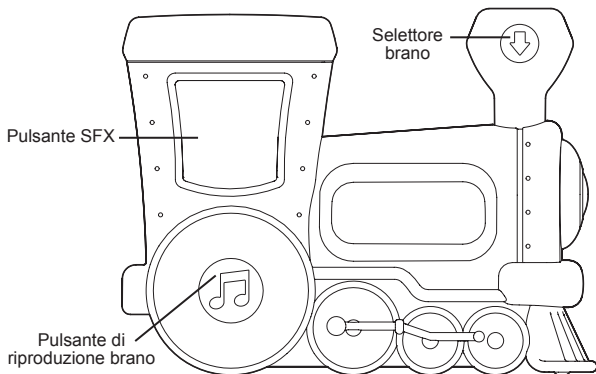
- 1 Utilizzando un cacciavite Phillips, aprire il coperchio del vano batteria sulla parte inferiore dell'unità.
- 2 Inserire 3 batterie AA (R6) nuove nel vano batterie. Assicurarsi che le batterie corrispondano al + e - come indicato nel diagramma nel vano batteria.
- 3 Riposizionare il coperchio del vano batteria. Non stringere troppo la vite.



### Note importanti sull'uso delle batterie

- Utilizzare solo le batterie consigliate o simili
- Utilizzare batterie alcaline per una maggiore durata
- Non mescolare batterie vecchie e nuove
- Dare attenzione alla polarità della batteria (+/-) durante l'inserimento
- Rimuovere le batterie vuote dal prodotto
- Le batterie ricaricabili devono essere ricaricate da un adulto
- Non mettere le batterie ricaricabili vuote
- Rimuovere le batterie dal prodotto per lunghi periodi d'inutilizzato (un mese o più) per evitare perdita della batteria e danni al prodotto
- Dare massima attenzione con batterie scadute. Evitare il contatto con occhi e pelle. Se il contatto del liquido delle batterie occorre, lavarsi immediatamente con acqua per 15 minuti con acqua pulita. In caso di sintomi, rivolgersi al medico il più presto possibile.
- Tenere le batterie in un luogo fresco, asciutto e ventilato, lontano da materiali infiammabili
- Non gettare le batterie nella spazzatura normale o inceneriti.
- Segui le leggi vigenti e regole nella vostra regione per quanto riguarda lo smaltimento e la gestione delle pile.
- Un processo di riciclaggio speciale è obbligatorio. Non gettare le batterie nei rifiuti
- Le batterie ricaricabili devono essere rimosse dal giocattolo prima di essere caricate.
- I terminali non devono essere in corto circuito.
- Non gettare le batterie nel fuoco; le batterie possono perdere o esplodere.
- Le batterie devono essere sostituite da un adulto.
- Rimuovere tutto il materiale di imballaggio prima di darlo al proprio bambino.

### Giochiamo con lo sculabus



### 6 canzoni pre-registrate

- Blippi Theme Song
- Colors
- Train
- Shapes
- Numbers
- ABCs

### Manutenzione

È importante tenere l'unità quanto più asciutta e pulita possibile. Pulire la superficie con una spugna o un panno inumidito con sapone delicato e acqua. Non utilizzare detergenti aggressivi, in quanto potrebbero causare danni.



Questo prodotto è contrassegnato dal simbolo per la cernita selettiva per i rifiuti di apparecchiature elettriche ed elettroniche (RAEE).

Ciò significa che esso deve essere trattato in conformità con la direttiva europea 2002/96/EC, onde riciclarlo o smontarlo riducendo al minimo l'impatto sull'ambiente.



Per ulteriori informazioni, contattare le autorità locali o regionali.

I prodotti elettronici non smaltiti con un processo di cernita selettiva sono potenzialmente pericolosi per l'ambiente e la salute umana, a causa della presenza di sostanze nocive.

Per proteggere l'ambiente, le apparecchiature elettriche devono essere smaltite separatamente dai rifiuti domestici. Contattare le autorità municipali per informazioni su punto di raccolta più vicino.

Rappresentante autorizzato UE: BMD – 3 Boulevard des Bretonnieres, 49124 St Barthelemy d'Anjou, France

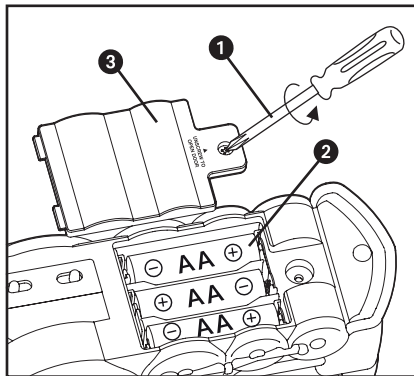
## SING WITH ME TEACHING TUNES TRAIN

Model: BL-100

### De batterijen plaatsen

**LET OP:** Batterijen mogen alleen door een volwassene worden geplaatst.

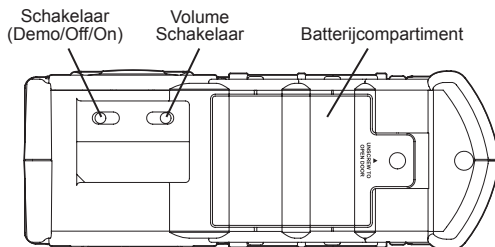
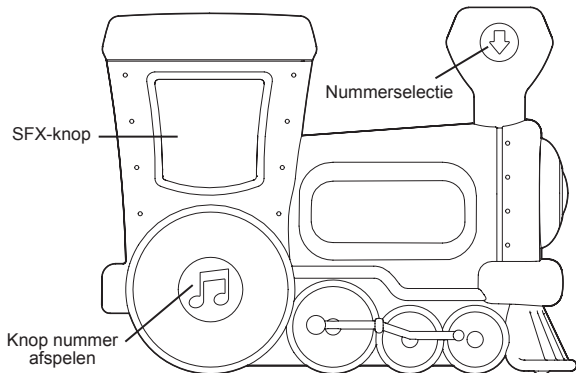
- 1 Open de klep van het batterijvak aan de onderkant van het apparaat met een Philips schroevendraaier.
- 2 Plaats drie nieuwe AA (R6) -batterijen in het batterijvak. Zorg ervoor dat de batterijen overeenkomen met de + en - zoals aangeduid in het diagram van het batterijvak.
- 3 Plaats de klep van het batterijvak terug. Schroef de schroef niet te stevig vast.



### Waarschuwingen en tips voor veiligheid en beste prestaties van de batterij

- Gebruik alleen de aanbevolen/geleverde batterijen of een equivalent hiervan.
- Gebruik alkalinebatterijen voor een langere levensduur.
- Combineer geen oude en nieuwe batterijen en combineer geen alkaline-, koolstof-zink- of oplaadbare nikkel-cadmiumbatterijen.
- Plaats de batterijen met de juiste polariteit (+/-) zoals aangegeven.
- Verwijder lege batterijen uit het product.
- Laad oplaadbare batterijen op onder toezicht van volwassenen.
- Probeer niet-oplaadbare batterijen niet op te laden.
- Open batterijen niet of verwarm batterijen niet boven kamertemperatuur.
- Verwijder batterijen uit het product als u ze voor een maand of langer niet gaat gebruiken, om batterijlekkage of beschadiging te voorkomen.
- Wees uiterst voorzichtig wanneer u te maken heeft met lekkende batterijen (vermijd direct contact met ogen en huid). Als batterijlekkage in contact komt met uw ogen, dient u ONMIDDELIJK uw ogen uit te spoelen met lauwwarm, zachtstromend water voor minstens een half uur. Als u te maken heeft met huidcontact, dient u de huid met helder water te wassen voor minstens een kwartier. Zoek medische hulp indien zich symptomen voordoen.
- Bewaar op een koele, droge, geventileerde plek uit de buurt van gevaarlijk of ontvlambaar materiaal.
- Gooi de batterijen niet weg met het huisvuil of in vuur.
- Volg toepasselijke wetten en plaatselijke voorschriften voor het weggooien en transporteren van batterijen.
- Oplaadbare batterijen moeten worden verwijderd uit het speelgoed, voordat ze worden opgeladen.
- Het aansluitblok mag niet worden kortgesloten.
- Gooi batterijen nooit weg in vuur, want zij kunnen exploderen.
- Batterijen moeten door een volwassene worden vervangen.
- Verwijder alle verpakkingen, voordat u het stuurwiel aan uw kind geeft.

### Spelen met de schoolbus



### 6 ingebouwde nummers

- Blippi Theme Song
- Colors
- Train
- Shapes
- Numbers
- ABCs

### Onderhou

Het is belangrijk om het apparaat zo droog en schoon mogelijk te houden. U kunt de kast met een vochtige doek of spons en een mild reinigingsmiddel schoonmaken. Gebruik geen schuurmiddelen of oplosmiddelen omdat deze schade kunnen veroorzaken.



Dette produkt er mærket med symbolet for affaldssortering for elektrisk og elektronisk udstyr (WEEE). Dette betyder, at produktet skal håndteres i henhold til Det Europæiske Direktiv 2012/19/EU for at blive genanvendt eller opdelt i enkeltdele på den mest miljøforsvarlige måde.

Kontakt dine lokale eller regionale myndigheder for yderligere oplysninger.



Elektroniske produkter, der ikke affaldssorteres, er potentielt miljø- og helbredsfarlige pga. af deres indhold af potentielt skadelige materialer.

Omdat elektrische apparaten schadelijk zijn voor het milieu, moeten deze gescheiden van het huishoudelijke afval worden afgedankt. Neem contact op met uw gemeente voor het dichtstbijzijnde inzamelpunt.

Geautoriseerde EU-vertegenwoordiger: BMD – 3 Boulevard des Bretonnières, 49124 St Barthelemy d'Anjou, France

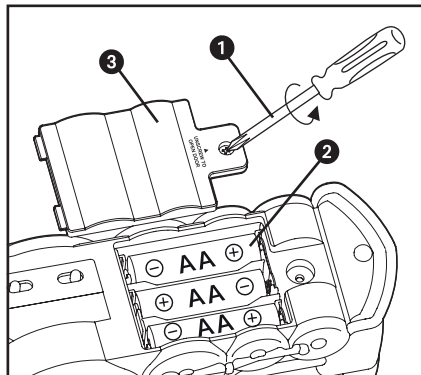
## SING WITH ME TEACHING TUNES TRAIN

Modele: BL-100

### Wkładanie baterii

**Uwaga:** Baterie powinny być zawsze wkładane/wymieniane przez dorosłych.

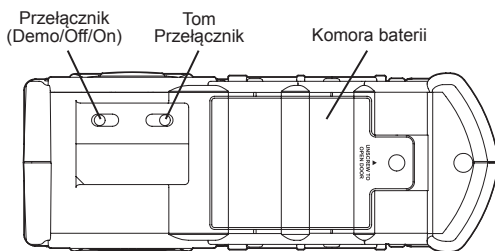
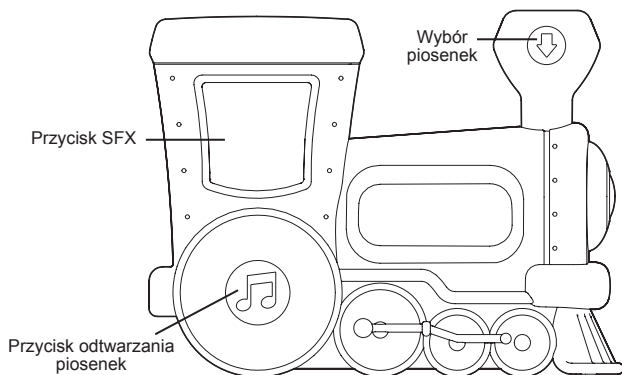
- 1 Użyj śrubokręta Phillips, by otworzyć drzwiczki komory baterii znajdujące się na spodzie urządzenia.
- 2 Włożyć 3 nowe baterie AA (R6) do komory baterii. Upewnić się, że baterie są włożone zgodnie z oznaczeniami + i -, tak jak wskazano na schemacie w komorze baterii.
- 3 Założyć drzwiczki komory baterii. Nie dokręcać śruby zbyt mocno.



### Ważne informacje dotyczące baterii:

- Po wyczerpaniu baterii, należy używać tylko zalecanych lub podobnych baterii
- Należy używać baterii alkalicznych o dłuższym okresie żywotności
- Nie należy mieszać starych i nowych baterii ani ich różnych typów i marek (alkalicznych, cynkowo-węglowych z niklowo-kadmowych)
- Zachowaj ostrożność przy wkładaniu/wymienianiu baterii, zachowując odpowiednią polaryzację (+/-)
- Wyrzuć zużyte baterie
- Baterie z możliwością ponownego ładowania, powinny być ładowane pod nadzorem dorosłych
- Nie próbuj ładować baterii jednorazowych
- Nie próbuj otwierać baterii i przechowuj je we właściwy sposób: w chłodnym, suchym miejscu w temperaturze pokojowej, z dala od materiałów niebezpiecznych i łatwopalnych
- Pozbądź się nieużywanych przez dłuższy czas baterii (miesiąc lub dłużej), aby uniknąć wycieku elektrolitu i uszkodzenia produktu
- Należy zachować szczególną ostrożność przy wycieku baterii, lub przy nieszczelnych bateriach (unikać bezpośredniego kontaktu ze skórą lub oczami). Jeśli oczy miały kontakt z płynem baterii, należy je NATYCHMIAST przepłukać letnią, czystą wodą przez co najmniej 30 minut. Jeśli twoja skóra miała kontakt z płynem baterii, należy ją przemyć przez co najmniej 15 minut czystą wodą.
- Baterie nie należy wyrzucać do śmieci, ani nie należy pozbywać się ich poprzez spalanie
- Postępuj zgodnie z obowiązującymi zasadami i przepisami w zakresie usuwania i transportu baterii w miejscu zamieszkania
- Baterie należy utylizować w odpowiednich miejscach recyklingu.
- Zacisków zasilania nie wolno zwierać.
- Baterie wielokrotnego ładowania należy wyjąć z zabawki przed naładowaniem.
- Zacisków zasilania nie wolno zwierać.
- Nie należy wrzucać baterii do ognia, gdyż mogłyby one wycieknąć lub wybuchnąć.
- Baterie powinny być wymieniane przez osobę dorosłą.
- Przed oddaniem urządzenia dziecku usuń wszystkie elementy opakowania.

### Zabawa ze szkolnym autobusem



### 6 wbudowanych piosenek

- Blippi Theme Song
- Colors
- Train
- Shapes
- Numbers
- ABCs

### Konserwacja

Ważne jest, by zachować urządzenie tak suche i czyste, jak to możliwe. Obudowę można zczyścić szmatką lub gąbką zwilżoną lekko mydlną wodą. Nie należy używać środków czyszczących lub rozpuszczalników, gdyż mogą one spowodować uszkodzenia.



Ten produkt jest oznaczony symbolem sortowania zużytych urządzeń elektrycznych i elektronicznych (WEEE). Oznacza to, że z tym produktem należy postępować zgodnie z dyrektywą europejską 2012/19/UE w zakresie recyklingu lub demontażu, aby zminimalizować wpływ na środowisko.



Aby uzyskać więcej informacji, należy skontaktować się z władzami lokalnymi lub regionalnymi.

Produkty elektroniczne nie włączone w proces sortowania stanowią potencjalne zagrożenie dla środowiska i zdrowia człowieka ze względu na obecność substancji niebezpiecznych.

W celu ochrony środowiska naturalnego sprzęt elektryczny nie może być likwidowany wraz z odpadami domowymi. Skontaktuj się z miejscowymi władzami, by uzyskać informacje na temat najbliższego punktu zbioru.

Autoryzowany Przedstawiciel UE: BMD – 3 Boulevard des Bretonnieres, 49124 St Barthelemy d'Anjou, France



## SING WITH ME TEACHING TUNES TRAIN

Modell: BL-100

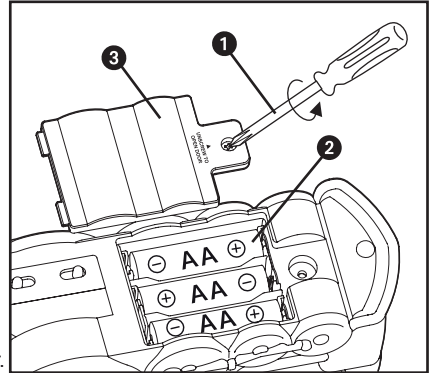
### Installera batterier

**OBS!** Endast vuxna bör installera batterier.

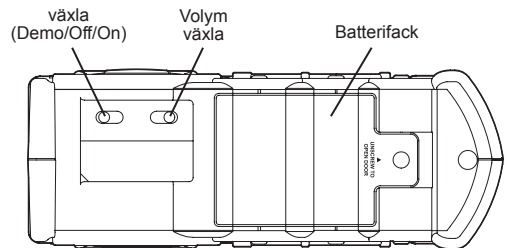
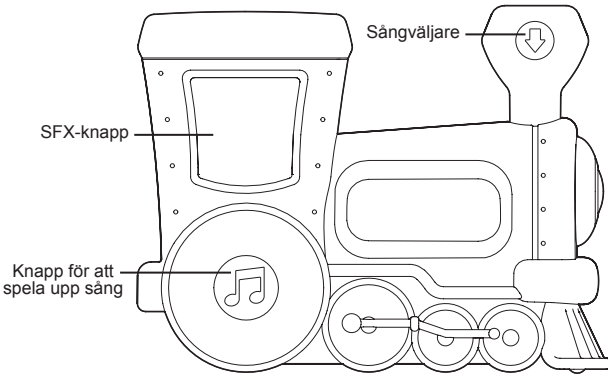
- 1 Öppna batteriluckan på enhetens undersida med en stjärnskruvmejsel.
- 2 Sätt i 3 nya AA-batterier (R6) i batterifacket. Se till att batteriernas + och - poler överensstämmer med diagrammet i batterifacket.
- 3 Sätt tillbaka batteriluckan. Överspänn inte skruven.

### För bästa möjliga prestanda

- Använd endast de rekommenderade/medföljande batterierna eller motsvarande.
- Använd alkaliska batterier för längre livslängd.
- Blanda inte gamla och nya batterier, och blanda inte alkaliska, kol-zink eller laddningsbara nickel-kadmiumbatterier.
- Sätt i batterierna med rätt polaritet (+/-) såsom anges.
- Ta ut batterierna ur produkten när de är urladdade.
- Laddningsbara batterier ska laddas under en vuxens överinseende.
- Försök inte att ladda om icke-laddningsbara batterier.
- Öppna inte batterierna och värn inte upp dem över normal omgivningstemperatur.
- För att förhindra att batterierna läcker eller skadas, ta ut batterierna ur produkten om den inte används på en månad eller längre.
- Var mycket försiktig när du hanterar läckande batterier (undvik kontakt med ögon och hud). Om batterivätska kommer i kontakt med ögonen, skölj OMEDELBART med ljummet långsamt rinnande vatten i minst 30 minuter. Om den kommer i kontakt med huden, skölj med rent vatten i minst 15 minuter. Sök medicinsk vård om några symtom uppstår.
- Förvara på en sval, torr och ventilerad plats på avstånd från skadliga eller lättantändliga material.
- Kasta inte batterierna i hushållsavfall eller eld.
- Följ gällande lagar och lokala regler för kassering och transport av batterier.
- Batterier måste kastas separat på din lokala återvinningsstation. Kasta dem inte tillsammans med ditt hushållsavfall.
- Laddningsbara batterier måste tas ut ur leksaken före de laddas.
- Batteriterminalerna får inte kortslutas.
- Kasta inte batterierna i eld; de kan läcka eller explodera.
- Batterierna ska bytas av en vuxen.
- Ta bort allt förpackningsmaterial innan du ger den till ditt barn.



### Leka med skolbussen



### 6 inbyggda sånger

- Blippi Theme Song
- Colors
- Train
- Shapes
- Numbers
- ABCs

### Skötsel

Det är viktigt att säkerställa att produkten är så torr och ren som möjligt. Du kan rengöra utsidan med en trasa eller fuktad svamp med mild tvål och vatten. Använd inte slipande rengöringsmedel eller lösningsmedel då den kan skada enheten.

Denna produkt bär symbolen för avfallssortering av elektriskt och elektroniskt avfall (WEEE).

Detta innebär att produkten måste hanteras i enlighet med EU-direktivet 2012/19/EU för att återvinnas eller demonteras för att minimera dess påverkan på miljön.

För mer information, kontakta dina lokala eller regionala myndigheter.



Elektriska produkter som inte är inkluderade i processen för avfallssortering är potentiellt skadliga för miljön och människors hälsa p.g.a. närvaron av skadliga substanser.

Av miljöskäl måste elektronisk utrustning slängas separerad från hushållsavfall. Kontakta kommunen för att ta reda på var närmaste återvinningscentral finns.

EU-auktoriserad representant: BMD – 3 Boulevard des Bretonnieres, 49124 St Barthelemy d'Anjou, France

© 2021 KIDdesigns, Inc.  
PO Box 2228, BELFAST, BT5 9GD  
contact@support.kiddesigns.com

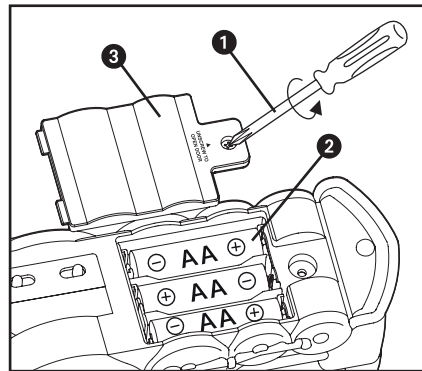
# SING WITH ME TEACHING TUNES TRAIN

Modell: BL-100

## Sette inn batteriene

**MERK:** Batteriene må settes inn av en voksen.

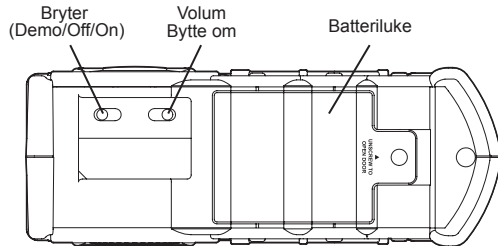
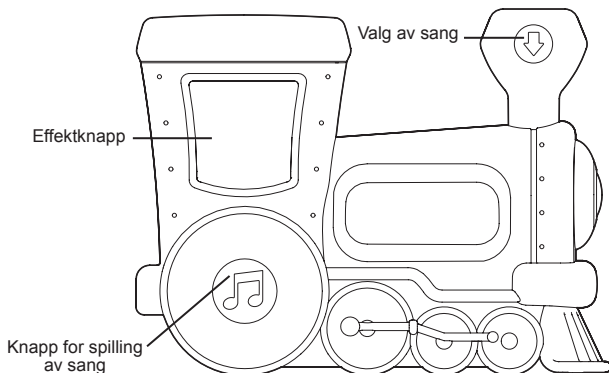
- 1 Bruk en Phillips stjernesruttrekker til å åpne batteridekslet på undersiden av enheten.
- 2 Sett inn 3 nye AA (R6)-batterier i batteriluken. Pass på at batteriene settes inn riktig vei, i henhold til pluss- og minustegnet som vises i batteriluken.
- 3 Sett batteriluken på plass igjen. Ikke skru til for hardt.



### For best mulig resultat

- Bruk bare anbefalte/medleverte batteriene eller tilsvarende.
- Bruk alkaliske batterier for lengre levetid.
- Bland ikke gamle og nye batterier, og bland ikke alkaliske, karbonsink eller og oppladbare nikkelkadmium-batterier.
- Sett inn batteriene med riktig polaritet (+/-) som vist.
- Tomme batterier må tas ut av produktet.
- Oppladbare batterier må lades under oppsyn av en voksen.
- Prøv ikke å lade opp ikke-oppladbare batterier.
- Åpne ikke batterier og varm dem ikke opp til mer enn vanlig omgivelsestemperatur.
- For å unngå at batteriene begynner å lekke eller bli skadet, fjernes batteriene fra et produkt hvis det ikke skal brukes på en måned eller lengre.
- Vær svært forsiktig når du berører batterier (unngå direkte kontakt med øyne og hud). Hvis batterilekkasje kommer i kontakt med øyer, må du UMIDDELBART skylle øyet med lunken vann med lavt trykk, i minst 30 minutter. Hvis det oppstår hudkontakt, må huden vaskes med rent vann i minst 15 minutter. Oppsøk legehjelp dersom symptomer oppstår.
- Lagre på et kaldt, tørt og ventilert sted, på avstand fra farlige og brennbare materialer.
- Kast ikke batteriene i restavfall eller i flammer.
- Følg gjeldende lover og lokale vedtekter angående kasting og transport av batterier.
- Batteriene må kastes separat på et lokalt resirkuleringscenter. Kast dem ikke sammen med vanlig restavfall.
- Oppladbare batterier skal tas ut av leken før de lades.
- Batteripolene må ikke kortsluttes.
- Må ikke brennes, batteriene kan lekke eller eksplodere.
- Batteriene skal byttes av en voksen.
- Fjern all emballasjen før du gir produktet til barn.

## Leke med skolebussen



## 6 innebygde sanger

- Blippi Theme Song
- Colors
- Train
- Shapes
- Numbers
- ABCs

## Vedlikehold

Det er viktig at enheten holdes så tørr og ren som mulig. Rengjør enheten med en myk klut vætet med mild såpe og vann. Sterkere rengjøringsmidler, som tynner eller lignende materialer anbefales ikke, da de kan skade overflaten til innkapslingen.

 Tässä tuotteessa on sähkö- ja elektroniikkalaiteromun (SER) valikoivan lajittelun merkki.

Se tarkoittaa sitä, että tuotetta on käsiteltävä Euroopan parlamentin ja neuvoston direktiivin 2012/19/EU mukaisesti, jotta se voidaan kierrättää tai purkaa niin, että sen ympäristövaikutukset ovat mahdollisimman vähäiset.

Voit pyytää lisätietoa paikallisilta tai alueellisilta viranomaisilta.

Elektroniikkatuotteet, joita ei lajitella valikoidusti, voivat olla vaarallisia ympäristölle ja ihmisten terveydelle niiden sisältämien vaarallisten aineiden vuoksi.

Av miljøhensyn må elektrisk utstyr kastes separat fra husholdningsavfall. Ta kontakt med kommunen din for informasjon om nærmeste innsamlingspunkt.

EU-autorisert representant: BMD – 3 Boulevard des Bretonnieres, 49124 St Barthelemy d'Anjou, France

# SING WITH ME

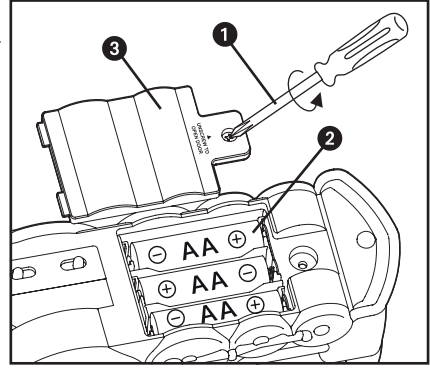
## TEACHING TUNES TRAIN

Malli: BL-100

### Paristojen asettaminen

**HUOMIO:** vain aikuinen saa asettaa paristot laitteeseen.

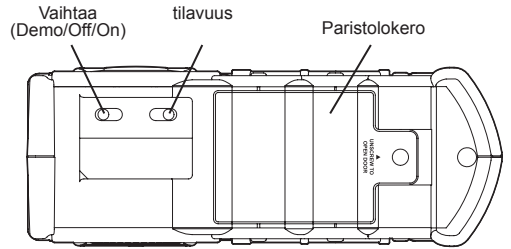
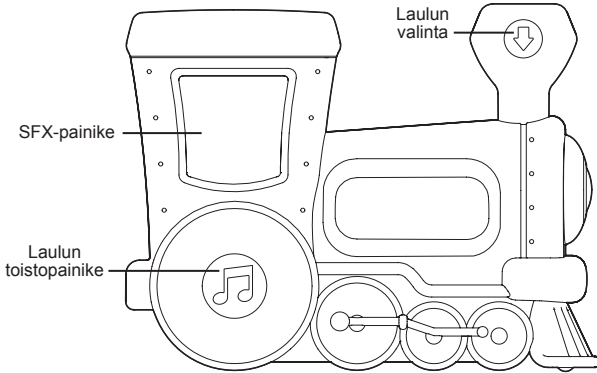
- 1 Avaa laitteen pohjassa olevan paristolokeron kansi ristipääruuvimeisselillä.
- 2 Aseta 3 uutta AA (R6) -paristoa paristolokeroon. Varmista, että paristojen + ja - vastaavat paristolokeron merkintöjä.
- 3 Sulje paristolokeron kansi. Älä kiristä ruuvia liikaa.



### Parhaan suorituskyvyn takaamiseksi

- Käytä vain suositeltuja tai mukana toimitettuja paristoja tai niitä vastaavia.
- Käytä pidempään kestäviä alkaliparistoja.
- Älä sekoita keskenään uusia ja vanhoja paristoja tai alkaliparistoja, sinkki-hiiliparistoja ja ladattavia nikkeli-kadmium-akkuparistoja.
- Aseta paristot niin, että niiden navat (+/-) ovat kuvan osoittamalla tavalla.
- Poista tyhjät paristot tuotteesta.
- Lataa ladattavat akkuparistot aikuisen valvonnassa.
- Älä yritä ladata ei-ladattavia paristoja.
- Älä avaa paristoja tai lämmitä niitä tavallista ympäristön lämpötilaa kuumemmiksi.
- Estä paristojen vuotaminen tai vioittuminen poistamalla ne laitteesta, mikäli laitetta ei käytetä vähintään kuukauteen.
- Käsittele vuotavia paristoja erittäin varoen (vältä suoraa kosketusta silmien ja ihon kanssa). Jos paristosta vuotanut aine joutuu kosketuksiin silmän kanssa, huuhtelee silmää VÄLITTÖMÄSTI haalealla ja kevyesti juoksevalla vedellä vähintään 30 minuutin ajan. Jos ainetta joutuu iholle, pese ihoa puhtaalla vedellä vähintään 15 minuutin ajan. Hakeudu lääkärin hoitoon, jos oireita ilmaantuu.
- Säilytä viileässä, kuivassa ja hyvin tuuletetussa paikassa kaukana vaarallisista tai tulenaroista aineista.
- Älä hävitä paristoja kotitalousjätteen mukana tai polttamalla.
- Noudata paristojen hävittämisen ja kuljettamisen sovellettavia paikallisia lakeja ja määräyksiä.
- Paristot tulee toimittaa erikseen paikalliseen kierrätyspisteeseen. Älä hävitä niitä kotitalousjätteen mukana.
- Ladattavat paristot on poistettava ludesta ennen lataamista.
- Syöttöliittimiä ei saa oikosulkea.
- Älä hävitä paristoja polttamalla, ne voivat vuotaa tai räjähtää.
- Aikuisen tulee vaihtaa paristot.
- Poista pakkausmateriaali ennen tuotteen antamista lapselle.

### Koulubussilla leikkiminen



### 6 sisäänrakennettua laulua

- Blippi Theme Song
- Colors
- Train
- Shapes
- Numbers
- ABCs

### Huolto

Laitte on tärkeä pitää mahdollisimman kuivana ja puhtaana. Puhdista laite pehmeällä liinalla, joka on kostutettu vain miedolla saippuavedellä.

Vahvoja puhdistusaineita, kuten tinneriä tai vastaavia aineita, ei suositella käytettäväksi, sillä ne voivat vahingoittaa laitteen pintaa.



Tässä tuotteessa on sähkö- ja elektroniikkalaiteromun (SER) valikoivan lajittelun merkki.

Se tarkoittaa sitä, että tuotetta on käsiteltävä Euroopan parlamentin ja neuvoston direktiivin 2012/19/EU mukaisesti, jotta se voidaan kierrättää tai purkaa niin, että sen ympäristövaikutukset ovat mahdollisimman vähäiset.


Voit pyytää lisätietoa paikallisilta tai alueellisilta viranomaisilta.

Elektroniikkatuotteet, joita ei lajitella valikoidusti, voivat olla vaarallisia ympäristölle ja ihmisten terveydelle niiden sisältämien vaarallisten aineiden vuoksi.

Sähkölaitteet on ympäristöystävällisesti hävitettävä erillään kotitalousjätteestä. Ota kuntaan yhteyttä lähimmän keräyspisteen selvittämiseksi.

EU: n valtuutettu edustaja: BMD – 3 Boulevard des Bretonnieres, 49124 St Barthelemy d'Anjou, France

## EU Declaration of Conformity

Section 1	
Product	BLIPPI SING ALONG TRAIN
Model/type	BL-100.UEMV1
Section 2	
Manufacturer Name & Address	KIDdesigns Inc. 1299, Main Street, Rahway, NJ 07065, U.S.A.
EU Authorised Representative	SGS Maco Customs Service Malledijk 18 NL-3208 LA Spijkenisse The Netherlands
Section 3	
This declaration is issued under the sole responsibility of the manufacturer.	
Section 4 Product Image	
Section 5	
We hereby certify that the product stipulated above complies with all the relevant provisions of the following EC new approach directive/s (as amended):	
<ul style="list-style-type: none"><li>• 2009/48/EC Toy safety</li><li>• 2014/30/EU Electromagnetic Compatibility (EMC)</li><li>• 2011/65/EU Restriction of Hazardous Substances (RoHS)</li></ul>	

Section 6 & 7

Conformity is shown by compliance with the applicable requirements of the following harmonised standards:

Applicable Harmonized Standards (Standard reference, date and amendments) <i>e.g. EN 71-1:2014+A1:2018</i>	<u>Notified Body</u> (where applicable provide name, number and address of notified body) <i>e.g. Bureau Veritas Consumer Products Services – France; NB No.0406; rue John-Hadley BP 20431; 59658 Villeneuve d'Ascq Cedex</i>	Title <i>e.g. Safety of Toy: physical &amp; mechanical</i>
EN71-1: 2014+A1:2018		<i>Safety of Toy : physical &amp; mechanical</i>
EN71-2:2011+A1:2014		<i>Safety of Toy: Flammability</i>
EN71-3:2019		<i>Safety of Toy: Migration of certain elements</i>
EN62115 : 2020+A11:2020		<i>Safety of Electric Toys</i>
EN 55014-1: 2017 / A11:2020		<i>Electromagnetic compatibility – Requirements for household appliances, electric tools and similar apparatus - Part 1: Emission</i>
EN 55014-2:2015		<i>Electromagnetic compatibility – Requirements for household appliances, electric tools and similar apparatus - Part 2: Immunity – Product family standard</i>

Section 8

Signed for and on behalf of:	KIDdesigns Inc.
Date of issue:	23 Jun 2021
Name:	Sammi Tsui
Position:	Safety Assistant Manager
Signature:	<p><b>KIDDESIGNS INC.</b></p> 