

MODEL: 174

Laser Tag Blasters

3+



Important Message to Customers

Thank you for purchasing one of our many top-quality electronic products. Please take a moment to read through these instructions to help you understand the safe and proper way to use this toy to extend its usability.



This product bears the selective sorting symbol for waste electrical and electronic equipment (WEEE).

This means that this product must be handled pursuant to European Directive 2012/19/EU in order to be recycled or dismantled to minimize its impact on the environment.

For further information, please contact your local or regional authorities.

Electronic products not included in the selective sorting process are potentially dangerous for the environment and human health due to the presence of hazardous substances.

Laser Tag Features

Ammo Button

Each blaster has 3 selectable ammunition types. Each has a different shot power, shot speed, number of shots, and reload time. Press and release the **Ammo Button** to cycle through the ammunition types. Press the **Reload Button** to add the ammo, and then press the **Trigger** to fire.

LED Indicators

There is an **LED Life Meter** on the top of each blaster that will keep score of shots fired and 'hits' received. When a game begins, each player starts with six 'Life Points'. Each time a player is 'hit', the **LED Damage Indicator** on their blaster will glow, and the **LED Life Meter** will react according to the type of ammo used. View the chart to the right for details.

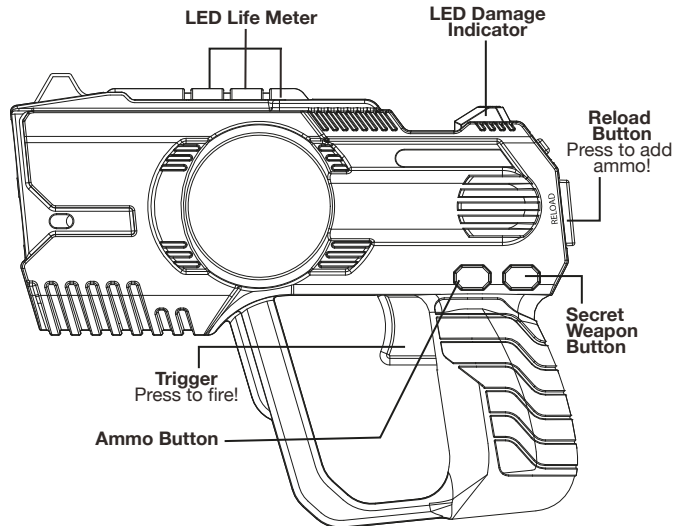


Secret Weapon Button or

Press the **Secret Weapon Button** to send one powerful blast that will drop your opponent's Life Points down to zero if it 'hits'. Note: This feature can only be used ONCE per game, and cannot be reloaded.

End Game

If a player runs out of Life Points, they are temporarily out of the game. Press and hold the **Reload Button** to reset and start a new game.



Ammo Type	Shot Power*	Shot Speed	# of Shots**	Reload Time
Single Shot	2 Life Point	Slow	6	Medium
Rapid Shot	1 Life Points	Fast	12	Fast
Big Blast	3 Life Points	Slow	2	Slow
Secret Weapon	6 Life Points	Very Slow	1 Shot Per Game	Cannot Reload: Restart Game

* Number of Life Points taken from opponent after a 'hit'

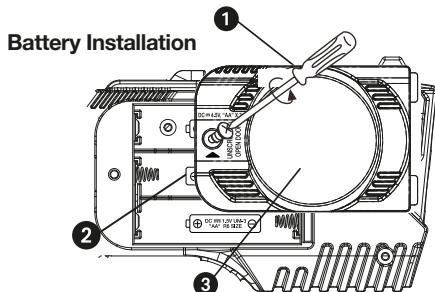
** Number of shots per game for each ammo type

Installing the Batteries

ATTENTION: Batteries should only be installed by an adult.

The unit comes with batteries already installed. These batteries are meant for in-store demonstration use only, and should be replaced with fresh batteries. To replace the batteries at home, follow these instructions for each blaster:

- 1 Use a Philips screwdriver to open the battery compartment door.
- 2 Install 3 "AA" size batteries into the compartment, making sure that the + and - polarities match the diagram printed inside.
- 3 Close the battery compartment door and tighten the battery door screw. Don't over tighten.



For the Best Possible Performance

- Only use the recommended/supplied batteries or equivalent.
- Use alkaline batteries for longer life.
- Do not mix old and new batteries, and do not mix alkaline, carbon-zinc or rechargeable nickel-cadmium batteries.
- Insert batteries with proper polarity (+/-) as indicated.
- Remove exhausted batteries from product.
- Recharge rechargeable batteries under adult supervision.
- Do not attempt to recharge non-rechargeable batteries.
- Do not open batteries or heat them beyond normal ambient temperatures.
- To prevent battery leakage or damage remove batteries from a product if it will not be used for a month or longer.
- Use extreme caution handling leaking batteries (avoid direct contact with eyes and skin). If battery leakage comes in contact with eyes, IMMEDIATELY flush the eye with lukewarm and gently flowing water for at least 30 minutes. If skin contact occurs, wash skin with clear water for at least 15 minutes. Seek medical attention if any symptoms occur.
- Store in cool, dry, ventilated area away from hazardous or combustible material.
- Do not dispose of batteries in the household trash or fire.
- Follow applicable laws and local regulations for the disposal and transportation of batteries.
- Rechargeable batteries are to be removed from the toy before being charged.
- The supply terminals are not to be short-circuited.

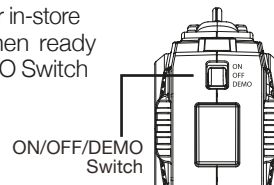
Troubleshooting

EN

The blasters support a range of approximately 70 feet outdoors and 120 feet indoors. For best performance, aim at your opponent's blaster. Direct sunlight may affect the range and performance of the blasters. Please keep in mind that this product does not transmit well through obstacles such as trees, buildings, and metal structures. If the signal range of the blasters decreases notably, you may have to change your location. If the signal range is still shorter than expected, replace the batteries.

ON/OFF/DEMO Mode

This unit ships in Demo Mode for in-store demonstration purposes. When ready to play, slide the ON/OFF/DEMO Switch to ON Mode.



Questions or Comments

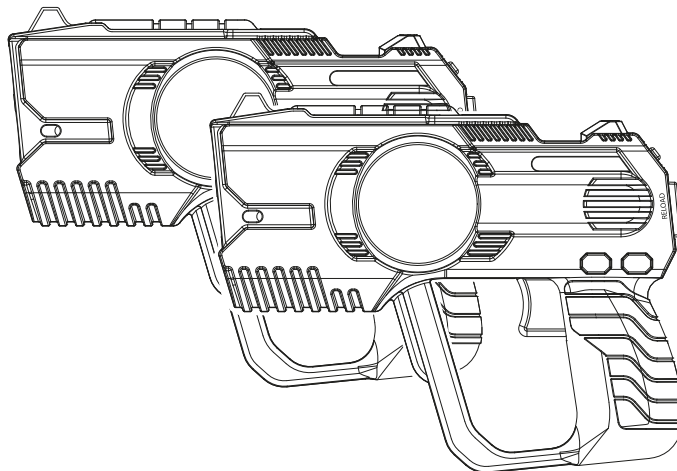
☎ For questions or comments regarding this or other eKids products, please call our toll-free number: 1-888-TOP-TOYS.

Please also visit our website: www.ekids.com

Maintenance

It is important to keep the unit as dry and clean as possible. Clean the unit with a soft cloth moistened only with mild soap and water. Stronger cleaning agents, such as thinner or similar materials are not recommended, as they may damage the surface of the case.

© 2018 eKids, LLC. All Rights Reserved.
1299 Main Street Rahway NJ 07065



3+



Vigtig meddelelse til kunderne

Tak, fordi du har købt et af vores mange elektroniske produkter af topkvalitet. Brug et øjeblik på at læse disse anvisninger som hjælp til at forstå den sikre og korrekte måde at bruge dette legetøj på og øge dets anvendelighed.



Dette produkt er mærket med symbolet for affaldssortering for elektrisk og elektronisk udstyr (WEEE).

Dette betyder, at produktet skal håndteres i henhold til Det Europæiske Direktiv 2012/19/EU for at blive genanvendt eller opdelt i enkeltdele på den mest miljøforsvarlige måde.



Kontakt dine lokale eller regionale myndigheder for yderligere oplysninger.

Elektroniske produkter, der ikke affaldssorteres, er potentielt miljø- og helbredsfarlige pga. af deres indhold af potentielt skadelige materialer.

Laserblasterfunktioner

Ammunikionsknap

Hver laserblaster har 3 valgfrie ammunitionstyper. Hver har forskellig skudkraft, skudhastighed, antal skud og genladningstid. Tryk og slip på knappen **Ammunikion** for at blade gennem ammunitionstyperne. Derpå tryk på knappen **Genlad** for at tilføje ammunition, og tryk dernæst på **Udløseren** for at skyde.

LED-indikatorer

Der sidder et **LED Livsmeter** øverst på hver laserblaster, som holder øje med antal affyrede skud og antal 'hits', der er modtaget. Når spillet starter, har hver spiller seks 'Livspoint'. Hver gang, en spiller 'rammer', lyser **LED Skadesindikatoren** på hans laserblaster, og **LED Livsmeteret** reagerer afhængigt af anvendt ammunitionstype. Se nærmere detaljer i oversigten til højre.

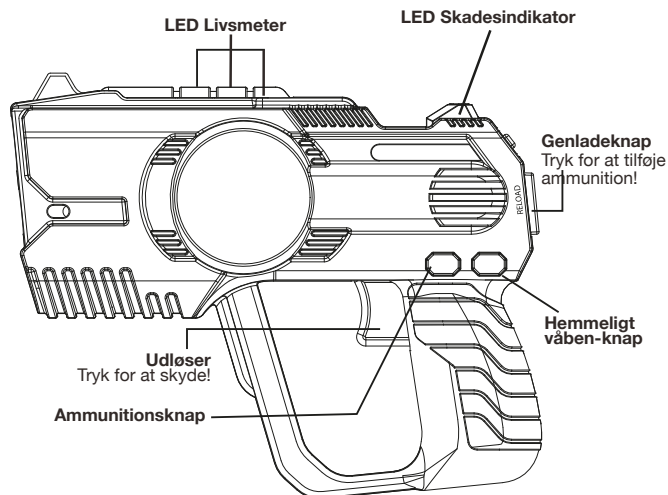
3 Lys = 6 Livspoint
 2 Lys = 4 Livspoint
 1 blinkende lys = 1 Livspoint

Hemmeligt våben-knap eller

Tryk på knappen Hemmeligt våben-knap for at sende en enkelt kraftig stråle, der vil tage alle din modstanders Livspoint, hvis der er et 'hit'. Bemærk: Denne funktion kan kun benyttes EN gang pr. spil og kan ikke genlades.

Afslut spil

Denne enhed leveres i Demo-tilstand, så den kan demonstreres i butikken. Tryk og hold **Reload knappen** for at nulstille og starte et nyt spil.



Ammunitionstype	Skudkraft*	Skudhastighed	# skud**	Genladningstid
Skud enkelt	2 Livspoint	Langsomt	6	Mellem
Skud Hurtig	1 Livspoint	Hurtigt	12	Hurtigt
Stor blast	3 Livspoint	Langsomt	2	Langsomt
Hemmeligt våben	6 Livspoint	Meget langsomt	1 Skud pr. spil	Kan ikke genlade: Genstart spil

*Antal livspoint taget fra modstanderen efter en "hit"

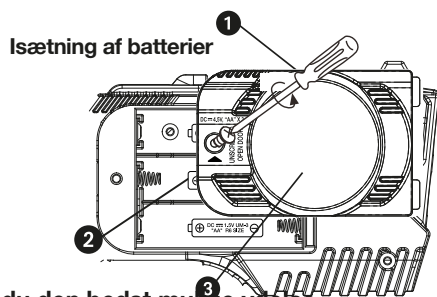
**Antal skud pr spil for hver ammo typen

Sådan installerer du batterierne

BEMÆRK: Batterier må kun installeres af en voksen person.

Batterierne er allerede installeret i enheden. Batterierne er kun beregnet til demonstrationsbrug i forretningen. De bør udskiftes med nye batterier. Sådan udskiftes batterierne derhjemme:

1. Brug en stjerneskruetrækker til at åbne dækslet til batterirummet.
2. Isæt 3 batterier af typen "AA" i rummet. Kontrollér, at + og - polariteten matcher diagrammet inden i.
3. Luk dækslet til batterirummet, og stram skruen på batteridækslet. Stram ikke skruen for hårdt.



Sådan får du den bedst mulige ydelse

- Brug kun anbefalede/medfølgende batterier eller tilsvarende.
- Brug alkalinebatterier for længere levetid.
- Undlad at blande gamle og nye batterier og sæt ikke alkaliske, kulstof-zink eller genopladelige nikkel-kadmium-batterier sammen.
- Sæt batterier i med den korrekte polaritet (+/-), som angivet.
- Fjern opbrugte batterier fra produktet.
- Genoplad genopladelige batterier under opsyn af en voksen.
- Batterier, der ikke er genopladelige, må ikke oplades.
- Batterier må ikke åbnes eller opvarmes til over normal omgivelsestemperatur.
- Tag batterier ud af produktet, hvis det ikke skal anvendes i en måned eller længere, for at forhindre batterilækage eller beskadigelse.
- Vær meget forsigtig ved håndtering af batterier med lækage (undgå direkte kontakt med øjne og hud). Hvis lækage fra et batteri kommer i kontakt med et øje, skal dette STRAKS skylles med lunkent og stille flydende vand i mindst 30 minutter. Hvis der er kontakt med huden, skal denne vaskes med rent vand i mindst 15 minutter. Kontakt din læge, hvis der opstår evt. symptomer.
- Opbevar på et køligt, tørt og ventileret område og væk fra farlige eller brændbare materialer.
- Batterier må ikke bortskaffes med husholdningsaffald eller afbrændes.
- Følg relevant lovgivning og lokale regelsæt for bortskaffelse og transport af batterier.
- Batterier skal bortskaffes separat på dit lokale genbrugscenter. De må ikke bortskaffes sammen med dit husholdningsaffald.
- Genopladelige batterier skal ikke tages ud af legetøjet inden opladning.
- Forsyningsterminalerne må ikke kortsluttes.

Fejlfinding

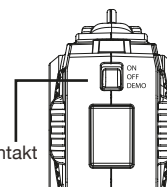


Laserblasterens rækkevidde er ca. 21 meter udendørs og 37 meter indendørs. Det bedste resultat opnås, hvis du sigter på din modstanders laserblaster. Direkte sollys kan påvirke laserblasterens rækkevidde og funktionsevne. Vær opmærksom på, at dette produkt ikke sender godt gennem forhindringer som fx træer, bygninger og metalkonstruktioner. Hvis laserblasterens rækkevidde forkortes betragteligt, kan det være nødvendigt at vælge en anden placering. Hvis rækkevidden stadig er kortere end forventet, skal du udskifte batterierne.

TÆND/SLUK/DEMO-tilstand

Denne enhed leveres i Demo-tilstand, så den kan demonstreres i butikken. Når du er klar til at spille, skal du skubbe TÆND/SLUK/DEMO-kontakten over på ON (tændt).

TÆND/SLUK/DEMO-kontakt



Spørgsmål eller kommentarer

- ☎ Ring til vores gratisnummer, hvis du har spørgsmål eller kommentarer til dette eller andre ekids-produkter: **+1-888-TOP-TOYS**

Du kan også besøge vores websted: www.ekids.com

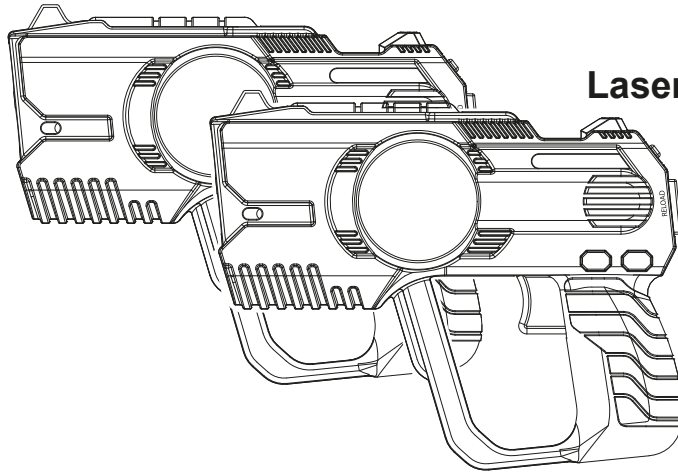
Hvis problemerne vedvarer, må du ikke forsøge at reparere enheden.

Vedligeholdelse

Det er vigtigt, at enheden holdes så tør og ren som muligt. Rengør enheden med en blød klud kun fugtet med mild sæbeopløsning og vand.

Stærkere rengøringsmidler såsom fortyndere eller lignende materialer anbefales ikke, da de kan beskadige enhedens overflade.

© 2018 eKids, LLC. Alle rettigheder forbeholdes.
1299 Main Street Rahway NJ 07065



3+

NL

Belangrijk bericht voor klanten

Hartelijk dank voor de aanschaf van een van de vele hoogwaardige elektronica-producten. Neem de tijd om deze instructies te lezen, om de veilige en juiste manier om dit speeltje te gebruiken te begrijpen, die verbetert de bruikbaarheid.



Dit product bevat het symbool voor selectief sorteren van afval van elektrische uitrustingen en elektronica (WEEE). Dit betekent dat dit product moet worden gehanteerd overeenkomstig de Europese richtlijn 2012/19/EU ten einde te worden gerecycled of gedemonteerd om de impact op het milieu te minimaliseren.



Neem contact op met uw plaatselijke of regionale overheid voor meer informatie. plaatselijke of regionale overheid. Elektronische producten die niet selectief gesorteerd worden, zijn potentieel gevaarlijk voor het milieu en de gezondheid van de mens omwille van de aanwezigheid van gevaarlijke stoffen.

Functies lasergame

Munitieknop

Elke blaster heeft 3 selecteerbare munitietypes. Elk type heeft aan andere schietkracht, schietsnelheid, aantal schoten en laadtijd. Druk en loslaten op de knop **Munitie** om door de munitietypes te bladeren. Vervolgens druk op de knop **Herladen** om munitie toe te voegen en druk op **Trekker** om te vuren.

LED-indicatoren

Er zit een **LED-levensmeter** op de bovenkant van elke blaster die de score bijhoudt van het aantal afgevuurde schoten en het aantal ontvangen schoten. Aan het begin van een spel, krijgt elke speler zes 'levenspunten'. Elke keer dat een speler wordt 'geraakt', begint de **LED-schadeindicator** op de blaster te branden en de **LED-levensmeter** reageert volgens het soort munitie dat is gebruikt. Bekijk de grafiek aan de rechterkant voor meer informatie.

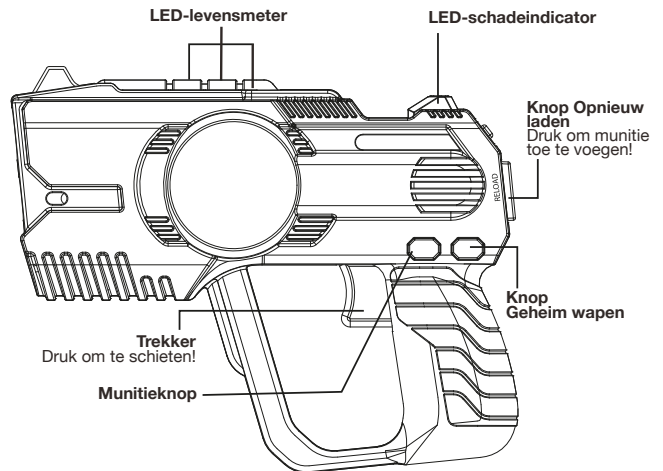


Geheim wapen

Druk op de knop **Geheim wapen** om een krachtig schot af te vuren waarmee de levenspunten van uw tegenstander direct naar nul gaan als u raak schiet. Opmerking: Deze functie kunt u maar één keer per spel gebruiken, deze kan niet opnieuw geladen worden.

Spielende

Wenn ein Spieler keine Lebenspunkte mehr hat, ist er nicht mehr im Spiel. Halten Sie die **Reload-Taste halten** zurücksetzen und ein neues Spiel zu starten.



Munitiestyp	Schussleistung*	Schussgeschwindigkeit	Anzahl Schüsse**	Nachladezeit
Einzelner Schuss	2 Lebenspunkte	Langsam	6	Mittel
Schneller Schuss	1 Lebenspunkte	Schnell	12	Schnell
Explosion	3 Lebenspunkte	Langsam	2	Langsam
Geheimwaffe	6 Lebenspunkte	Sehr langsam	1 Schuss pro Spiel	Kann nicht nachladen: Spiel neu starten

* Anzahl des Leben genommen Punkte von Gegnern nach einem „Hit“

** Anzahl der Schüsse pro Spiel für jeden Munitiestyp

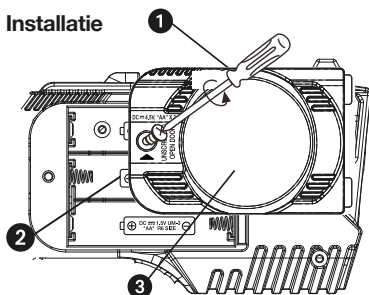
De batterijen plaatsen

ACHTUNG: Batterien dürfen nur von Erwachsenen installiert werden.

In dem Gerät sind bereits Batterien vorinstalliert. Diese Batterien sind nur für Vorführzwecke in Geschäften vorgesehen und sollten nach dem Kauf durch neue Batterien ersetzt werden. Batterien zuhause ersetzen:

1. Verwenden Sie einen Schlitzschraubenzieher, um die Batteriefachabdeckung zu öffnen.
2. Legen Sie 3 „AA“-Batterien in das Fach ein und beachten Sie dabei die Markierungen + und - im Inneren des Batteriefachs.
3. Schließen Sie die Abdeckung des Batteriefachs und ziehen Sie die Schrauben an. Nicht zu fest anziehen.

Batterij Installatie



Sicherheitshinweise zu Batterien und Tipps für beste Leistung

- Verwenden Sie nur empfohlene/mitgelieferte oder gleichwertige Batterien
- Verwenden Sie Alkali-Batterien für eine längere Lebensdauer
- Mischen Sie nicht erschöpfte und frische Batterien oder Alkali- und Zink/Kohle-Batterien sowie Nickel-Cadmium-Akkus
- Setzen Sie Batterien mit der korrekten Polarität (+/-) ein, wie angegeben
- Entfernen Sie erschöpfte Batterien aus dem Gerät
- Akkus müssen unter elterlicher Aufsicht geladen werden
- Versuchen Sie nicht, gewöhnliche Batterien aufzuladen
- Öffnen und erhitzen Sie Batterien nicht über die normalen Umgebungstemperaturen hinaus.
- Entfernen Sie die Batterien bei Nichtgebrauch für einen Monat oder länger aus dem Gerät, um ein Auslaufen zu vermeiden.
- Behandeln Sie ausgelaufene Batterien mit größter Vorsicht (vermeiden Sie direkten Augen- oder Hautkontakt). Gerät Ihnen Batteriesäure in die Augen, so spülen Sie die Augen UNVERZÜGLICH für wenigstens 30 Minuten mit lauwarmem Wasser aus. Bei Hautkontakt waschen Sie die betroffenen Stellen für wenigstens 15 Minuten mit klarem Wasser. Wenden Sie sich bei Problemen an einen Arzt.
- Kühl und trocken in gut belüftetem Bereich und fern von gefährlichen oder brennbaren Materialien lagern.
- Entsorgen Sie Batterien nicht mit dem Hausmüll und verbrennen Sie Batterien nicht
- Entsorgen und transportieren Sie Batterien umweltgerecht.
- Wiederaufladbare Akkus müssen aus dem Spielzeug entfernt werden, bevor sie aufgeladen werden.
- Die Versorgungsanschlüsse dürfen nicht kurzgeschlossen werden.

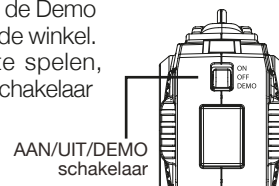
Problemen oplossen

NL

De blasters werken bij een bereik van ongeveer 21 meter buitenhuis en 37 meter binnenhuis. Voor de beste prestatie moet u op de blaster van uw tegenstander richten. Direct zonlicht kan het bereik en de prestatie van de blasters beïnvloeden. Houd er rekening mee dat dit product niet goed verzendt door obstakels zoals bomen, gebouwen en metalen constructies. Als het signaalbereik van de blasters aanzienlijk vermindert, moet u mogelijk van locatie veranderen. Als het signaalbereik nog steeds korter dan verwacht is, moet u de batterijen vervangen.

AAN/UIT/DEMO-modus

Dit apparaat wordt geleverd in de Demo modus voor demonstraties in de winkel. Wanneer u klaar bent om te spelen, schuift u de AAN/UIT/DEMO-schakelaar naar de AAN-modus.



Vragen of opmerkingen

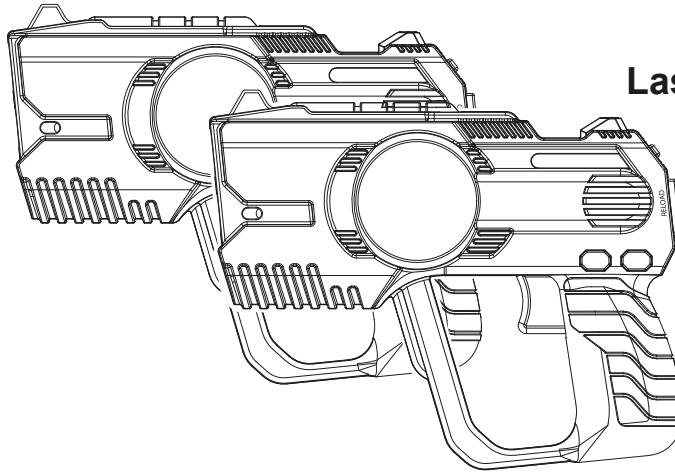
Voor vragen of opmerkingen met betrekking tot dit, of andere eKids-producten kunt u contact opnemen met ons gratis nummer: 1-888-TOP-TOYS.

Bezoek onze website: www.ekids.com

Onderhoud

Het is belangrijk om het apparaat zo droog en schoon mogelijk te houden. Maak de behuizing schoon met een zachte, vochtige doek en slechts een milde zeep en water. Sterkere schoonmaakmiddelen zoals oplosmiddel of vergelijkbare materialen worden niet aanbevolen omdat deze schade kunnen toebrengen aan het oppervlak van het apparaat.

© 2018 eKids, LLC. Alle rechten voorbehouden.
1299 Main Street Rahway NJ 07065



3+



Wichtiger Hinweis für Kunden

Vielen Dank für den Kauf eines unserer vielen qualitativ hochwertigen elektronischen Produkte. Bitte nehmen Sie sich einen Moment Zeit und lesen Sie diese Anleitung, die Ihnen dabei hilft, den sicheren und ordnungsgemäßen Umgang mit diesem Spielzeug zu verstehen.



Dieses Produkt trägt das WEEE-Entsorgungssymbol für Elektromüll und elektronische Geräte.

Dies bedeutet, dass das Produkt gemäß der europäischen Richtlinien 2012/19/EU behandelt werden muss, um recyclet oder auseinander genommen zu werden, um die Einflüsse auf die Umwelt zu minimieren. Für weitere Informationen kontaktieren Sie bitte Ihre lokalen oder regionalen Behörden.

Elektronische Produkte, die vom Entsorgungsverfahren ausgeschlossen sind, stellen möglicherweise, durch das Vorhandensein gefährlicher Substanzen, eine Gefahr für die Umwelt und die Gesundheit dar.

Laser Tag Merkmale

Munitionsknopf ≡

Jeder Blaster verfügt über 3 wählbare Munitionstypen. Jeder Typ hat eine andere Schusskraft, Schussgeschwindigkeit, Anzahl der Schüsse und Nachladezeit. Drücken und loslassen Sie Munition, um die Munitionstypen zu durchlaufen. Dann drücke Nachladen, um Munition hinzuzufügen, und drücken Sie dann den Auslöser, um zu feuern.

LED-Anzeigen

Es gibt ein **LED-Lebenspunkte-Messgerät** auf der Oberseite jedes Blasters, das die Punktzahl der abgefeuerten Schüsse und der erhaltenen Treffer zählt. Wenn ein Spiel beginnt, startet jeder Spieler mit sechs „Lebenspunkten“. Jedes Mal, wenn ein Spieler „getroffen“ wird, leuchtet die **LED-Verlustanzeige** auf seinem Blaster und das **LED-Lebenspunkte-Messgerät** reagiert entsprechend der Art der verwendeten Munition. Siehe Diagramm rechts für Details.



3 Anzeigen leuchten =
Lebenspunkte



2 Anzeigen leuchten =
4 Lebenspunkte



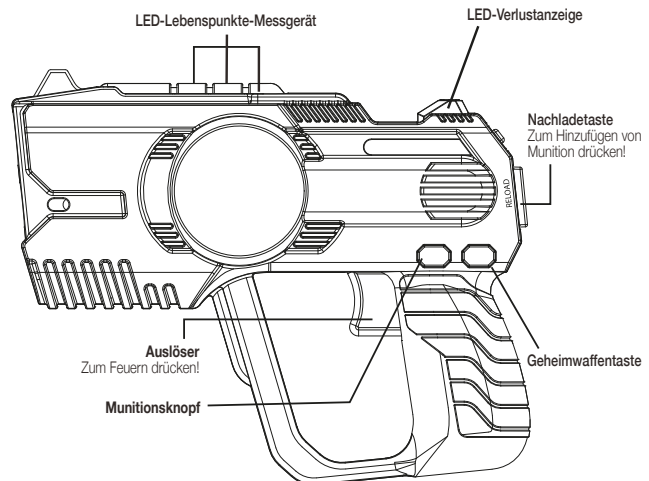
1 Anzeige blinkt =
1 Lebenspunkt

Geheimwaffentaste oder

Drücken Sie **Geheimwaffe**, um einen mächtigen Schuss zu versenden, der die Lebenspunkte Ihres Gegners auf Null fallen lässt, wenn er „getroffen“ wird. Hinweis: Diese Funktion kann nur EINMAL pro Spiel verwendet werden und kann nicht neu geladen werden.

Spielende

Wenn ein Spieler keine Lebenspunkte mehr hat, ist er nicht mehr im Spiel. Halten Sie die **Reload-Taste halten** zurücksetzen und ein neues Spiel zu starten.



Munitionstyp	Schussleistung*	Schussgeschwindigkeit	Anzahl Schüsse**	Nachladezeit
Einzelner Schuss	2 Lebenspunkte	Langsam	6	Mittel
Schneller Schuss	1 Lebenspunkte	Schnell	12	Schnell
Explosion	3 Lebenspunkte	Langsam	2	Langsam
Geheimwaffe	6 Lebenspunkte	Sehr langsam	1 Schuss pro Spiel	Kann nicht nachladen: Spiel neu starten

* Anzahl des Leben genommen Punkte von Gegnern nach einem „Hit“

** Anzahl der Schüsse pro Spiel für jeden Munitionstyp

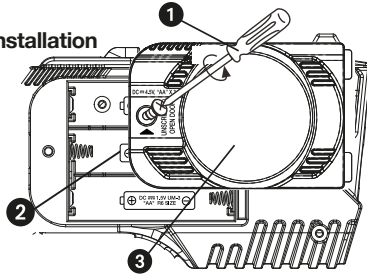
Batterien einsetzen

ACHTUNG: Batterien dürfen nur von Erwachsenen installiert werden.

In dem Gerät sind bereits Batterien vorinstalliert. Diese Batterien sind nur für Vorführzwecke in Geschäften vorgesehen und sollten nach dem Kauf durch neue Batterien ersetzt werden. Batterien zuhause ersetzen:

1. Verwenden Sie einen Schlitzschraubenzieher, um die Batteriefachabdeckung zu öffnen.
2. Legen Sie 3 „AA“-Batterien in das Fach ein und beachten Sie dabei die Markierungen + und - im Inneren des Batteriefachs.
3. Schließen Sie die Abdeckung des Batteriefachs und ziehen Sie die Schrauben an. Nicht zu fest anziehen.

Batterieinstallation



Sicherheitshinweise zu Batterien und Tipps für beste Leistung

- Verwenden Sie nur empfohlene/mitgelieferte oder gleichwertige Batterien
- Verwenden Sie Alkali-Batterien für eine längere Lebensdauer
- Mischen Sie nicht erschöpfte und frische Batterien oder Alkali- und Zink/Kohle-Batterien sowie Nickel-Cadmium-Akkus
- Setzen Sie Batterien mit der korrekten Polarität (+/-) ein, wie angegeben
- Entfernen Sie erschöpfte Batterien aus dem Gerät
- Akkus müssen unter elterlicher Aufsicht geladen werden
- Versuchen Sie nicht, gewöhnliche Batterien aufzuladen
- Öffnen und erhitzen Sie Batterien nicht über die normalen Umgebungstemperaturen hinaus.
- Entfernen Sie die Batterien bei Nichtgebrauch für einen Monat oder länger aus dem Gerät, um ein Auslaufen zu vermeiden.
- Behandeln Sie ausgelaufene Batterien mit größter Vorsicht (vermeiden Sie direkten Augen- oder Hautkontakt). Gerät Ihnen Batteriesäure in die Augen, so spülen Sie die Augen UNVERZÜGLICH für wenigstens 30 Minuten mit lauwarmem Wasser aus. Bei Hautkontakt waschen Sie die betroffenen Stellen für wenigstens 15 Minuten mit klarem Wasser. Wenden Sie sich bei Problemen an einen Arzt.
- Kühl und trocken in gut belüftetem Bereich und fern von gefährlichen oder brennbaren Materialien lagern.
- Entsorgen Sie Batterien nicht mit dem Hausmüll und verbrennen Sie Batterien nicht
- Entsorgen und transportieren Sie Batterien umweltgerecht.
- Die Versorgungsanschlüsse dürfen nicht kurzgeschlossen werden.

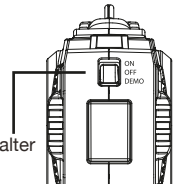
Problembehandlung

DE

Die Blaster unterstützen eine Reichweite von ca. 21 m im Freien und ca. 37 m im Innenbereich. Um die beste Leistung zu erzielen, zielen Sie auf den Blaster Ihres Gegners. Direkte Sonneneinstrahlung kann die Reichweite und Leistung der Blaster beeinträchtigen. Bitte beachten Sie, dass die Übertragung dieses Produkts durch Hindernisse wie Bäume, Gebäude und Metallgegenstände beeinträchtigt wird. Wenn die Reichweite der Blaster deutlich abnimmt, müssen Sie ggf. Ihren Standort wechseln. Wenn die Reichweite immer noch kürzer als erwartet ist, tauschen Sie die Batterien aus.

Ein/Aus/Demomodus

Dieses Gerät wird im **Demo-Modus** für Demonstrationszwecke im Laden ausgeliefert. Stellen Sie den **EIN-/AUS-/DEMO**-Schalter auf EIN.



EIN-/AUS-/DEMO-Schalter

Fragen und Kommentare

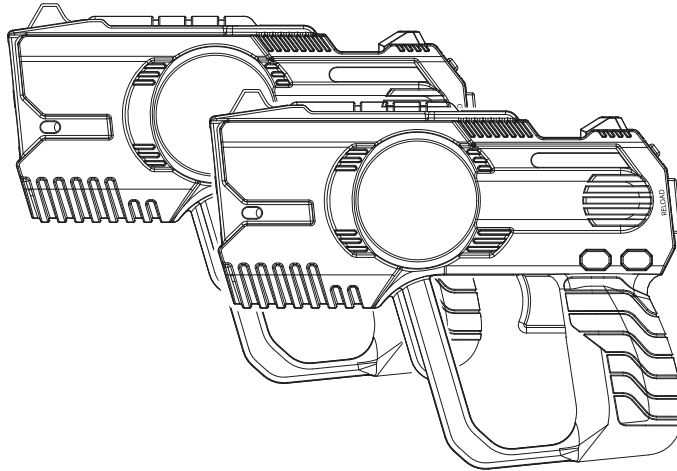
☎ Mit Fragen und Kommentaren bezüglich dieses oder anderer eKids-Produkte wenden Sie sich bitte an unsere gebührenfreie Rufnummer: 1-888-TOP-TOYS.

Bitte besuchen Sie auch unsere Webseite: www.ekids.com

Pflege

Es ist wichtig, das Gerät so trocken und sauber wie möglich zu halten. Reinigen Sie das Gehäuse mit einem weichen Lappen, den Sie etwas Spülmittel und Wasser anfeuchten. Stärkere Reinigungsmittel, wie Verdüner oder ähnliche Materialien werden nicht empfohlen, da sie die Oberfläche des Gehäuses beschädigen könnten.

© 2018 eKids, LLC. Alle Rechte vorbehalten.
1299 Main Street Rahway NJ 07065



3+

FI

Tärkeä viesti asiakkaille

Kiitos, kun ostit yhden monista huippulaadukkaista elektroniikkatuotteistamme. Varaa hetki aikaa näiden ohjeiden lukemiseen, jotta ymmärrät paremmin turvallisen ja oikean tavan käyttää tätä lelua, mikä parantaa sen käytettävyyttä.



Tässä tuotteessa on sähkö- ja elektroniikkalaiteromun (SER) valikoivan lajittelun merkki.

Se tarkoittaa sitä, että tuotetta on käsiteltävä Euroopan parlamentin ja neuvoston direktiivin 2012/19/EU mukaisesti, jotta se voidaan kierrättää tai purkaa niin, että sen ympäristövaikutukset ovat mahdollisimman vähäiset.



Voit pyytää lisätietoa paikallisilta tai alueellisilta viranomaisilta.

Elektroniikkatuotteet, joita ei lajitella valikoidusti, voivat olla vaarallisia ympäristölle ja ihmisten terveydelle niiden sisältämien vaarallisten aineiden vuoksi.

Laserpelin ominaisuudet

Ammuspainike ☰

Jokaisessa aseessa on 3 valittavissa olevaa ammustyypiä. Jokaisessa on erilainen ammutateho, ammuntaopeus, laukaisujen määrä ja latausaika. Paina ja vapauta Ammo-painike kiertääksesi ampumatyyppien läpi. Paina sitten Reload-painiketta lisätäksesi ammuksia, paina sitten triggeri ampuu.

LED-merkkivalot

Jokaisen aseeseen päällä on **LED-elämämittari**, joka laskee ammutut laukaukset ja "osumat". Kun peli alkaa, jokaisella pelaajalla on kuusi "elämapistettä". Joka kerta, kun pelaaja saa "osuman", aseeseen **LED-vauriovalo** syttyy ja **LED-elämämittari** reagoi käytetyn ammuksen mukaan. Katso lisätietoa oikealla olevasta taulukosta.

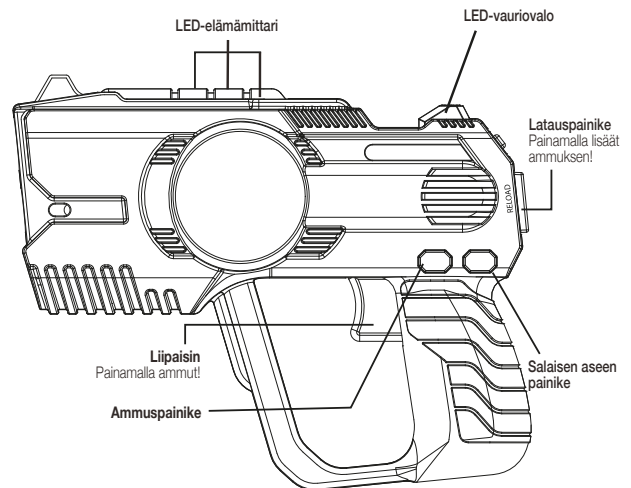


Salaisen aseiden painike ☀ tai ★

Painamalla **salaisen aseiden painiketta** lähetät yhden tehokkaan laukauksen, joka "osuaan" pudottaa vastustajan elämapisteen nollaan. Huomautus: Tätä ominaisuutta voidaan käyttää vain KERRAN pelin aikana eikä sitä voi ladata uudelleen.

Pelin päättyminen

Jos pelaajalla ei ole enää elämapistettä, he ovat väliaikaisesti poissa pelistä. Nollaa ja käynnistä uusi peli painamalla ja pidä **Reload-painiketta** painettuna.



Ammuspainike	Ammuntateho*	Ammuntaopeus	Laukaisujen lkm**	Latausaika
Yksi kuva	2 Elämapistettä	Hidas	6	Keskitaso
Nopea kuva	1 Elämapistettä	Nopea	12	Nopea
Iso Blastiso	3 Elämapistettä	Hidas	2	Hidas
Salainen ase	6 Elämapistettä	Erittäin hidas	1 laukaisu peliä kohti	Lataaminen ei onnistu: Käynnistä peli uudelleen

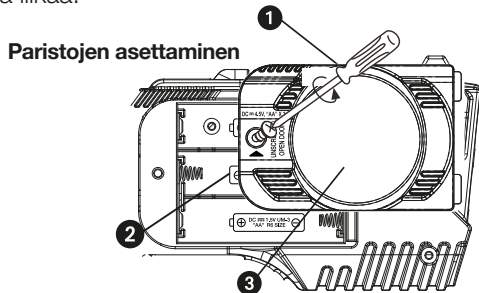
*Elämapisteen lukumäärä otettu vastaan vastustajan jälkeen "osuma"

**Ammattityyppiä kohti laukausten määrä per peli

HUOMIO: vain aikuinen saa asettaa paristot laitteeseen.

Laitteeseen on asetettu valmiiksi paristot. Ne on kuitenkin tarkoitettu vain esittelykäyttöön myymälässä, joten ne tulee vaihtaa uusiin paristoihin. Paristojen vaihtaminen kotona:

1. Avaa paristolokeron kansi ristipääruuvimeisselillä.
2. Aseta lokeroon kolme AA-paristoa ja varmista, että niiden plus- ja miinusnavat ovat lokerossa olevan kaavion mukaisesti.
3. Sulje paristolokeron kansi ja kiristä kannen ruuvi. Älä kiristä liikaa.



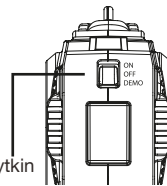
Parhaan suorituskyvyn takaamiseksi

- Käytä vain suositeltuja tai mukana toimitettuja paristoja tai niitä vastaavia.
- Käytä pidempään kestäviä alkaliparistoja.
- Älä sekoita keskenään uusia ja vanhoja paristoja tai alkaliparistoja, sinkki-hiiliparistoja ja ladattavia nikkeli-kadmium-akkuparistoja.
- Aseta paristot niin, että niiden navat (+/-) ovat kuvan osoittamalla tavalla.
- Poista tyhjät paristot tuotteesta.
- Lataa ladattavat akkuparistot aikuisen valvonnassa.
- Älä yritä ladata ei-ladattavia paristoja.
- Älä avaa paristoja tai lämmitä niitä tavallista ympäristön lämpötilaa kuumemmiksi.
- Estä paristojen vuotaminen tai vioittuminen poistamalla ne laitteesta, mikäli laitetta ei käytetä vähintään kuukauteen.
- Käsittele vuotavia paristoja erittäin varoen (vältä suoraa kosketusta silmien ja ihon kanssa). Jos paristosta vuotanut aine joutuu kosketuksiin silmän kanssa, huuhtelee silmää VÄLITTÖMÄSTI haalealla ja kevyesti juoksevalla vedellä vähintään 30 minuutin ajan. Jos ainetta joutuu iholle, pese ihoa puhtaalla vedellä vähintään 15 minuutin ajan. Hakeudu lääkärin hoitoon, jos oireita ilmaantuu.
- Säilytä viileässä, kuivassa ja hyvin tuuletetussa paikassa kaukana vaarallisista tai tulenaroista aineista.
- Älä hävitä paristoja kotitalousjätteen mukana tai polttamalla.
- Noudata paristojen hävittämisessä ja kuljettamisessa sovellettavia paikallisia lakeja ja määräyksiä.
- Paristot tulee toimittaa erikseen paikalliseen kierrätyspisteeseen. Älä hävitä niitä kotitalousjätteen mukana.
- Ladattavat paristot on poistettava lelusta ennen lataamista.
- Syöttöliitännöiden ei saa olla oikosulussa.

Aseiden toimintaetäisyys on noin 21 metriä ulkona ja 37 metriä sisätiloissa. Parhaimman suorituskyvyn saat tähtäämällä vastustajasi aseeseen. Suora auringonvalo voi vaikuttaa aseiden toimintaetäisyyteen ja suorituskykyyn. Pidä mielessä, että tuotteen signaali ei kulje hyvin puiden, rakennusten ja metallirakenteiden kaltaisten esteiden läpi. Sinun täytyy ehkä vaihtaa paikkaa, jos aseiden signaalietäisyys lyhenee huomattavasti. Jos signaalietäisyys on kuitenkin edelleen odotettua lyhyempi, vaihda paristot.

PÄÄLLE-/POIS PÄÄLTÄ-/ESITTELY-tila

Laitte on ostettaessa esittelytilassa myymäläesittelyjä varten. Kun haluat pelata sillä, siirrä PÄÄLLE-/POIS PÄÄLTÄ-/ESITTELY-kytkin PÄÄLLE-asentoon.



PÄÄLLE-/POIS PÄÄLTÄ-/ESITTELY-kytkin

Kysymykset tai kommentit

Jos sinulla on kysyttävää tai kommentoitavaa tästä tai muista ekids-tuotteista, voit soittaa maksuttomaan numeroomme: **1-888-TOP-TOYS**

Käy myös verkkosivuillamme: **www.ekids.com**

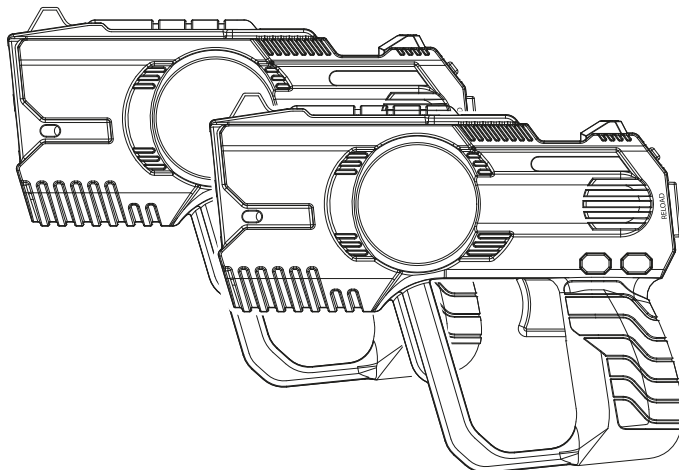
Jos ongelma jatkuu, älä yritä korjata laitetta itse.

Huolto

Laitte on tärkeä pitää mahdollisimman kuivana ja puhtaana. Puhdista laite pehmeällä liinalla, joka on kostutettu vain miedolla saippuavedellä.

Vahvoja puhdistusaineita, kuten tinneriä tai vastaavia aineita, ei suositella käytettäväksi, sillä ne voivat vahingoittaa laitteen pintaa.

© 2018 eKids, LLC. Kaikki oikeudet pidätetään.
1299 Main Street Rahway NJ 07065



Message important aux clients

Nous vous remercions d'avoir acheté un de nos nombreux produits électroniques de qualité supérieure. Veuillez lire avec attention ces instructions afin d'utiliser pleinement ce jouet de manière correcte et sûre.



Ce produit comporte le symbole de tri sélectif pour le matériel électrique et électronique de rebut (DEEE).

Ceci signifie que ce produit doit être manipulé conformément à la directive européenne 2012/19/EU afin d'être recyclé ou démonté pour réduire au minimum son impact sur l'environnement.

Merci d'entrer en contact avec les autorités locales ou régionales pour de plus amples informations.

Les produits électroniques non inclus dans le processus de tri sélectif sont potentiellement dangereux pour l'environnement et la santé des personnes à cause de la présence de substances dangereuses.

Caractéristiques des pistolets de tir laser

Bouton Munitions

Chaque pistolet est doté de 3 types de munitions. Chacun a une puissance de tir, vitesse de tir, nombre de tirs et durée de recharge différents. Appuyez et relâchez sur le bouton **Munition** pour parcourir les différents types de munitions. Ensuite, appuyez sur le bouton **Recharger** pour ajouter des munitions ; appuyez sur la **Gâchette** pour tirer.

Témoins

Il y a un **Compteur de vies à LED** en haut de chaque pistolet qui indique le nombre des tirs et les « coups » reçus. Au début d'une partie, chaque joueur dispose de six points de vie. Chaque fois qu'un joueur est « touché », l'**indicateur de dommages à LED** de son pistolet s'allume et le **Compteur de vies à LED** réagit en fonction du type de munition utilisé. Pour plus d'informations reportez-vous au tableau de droite.

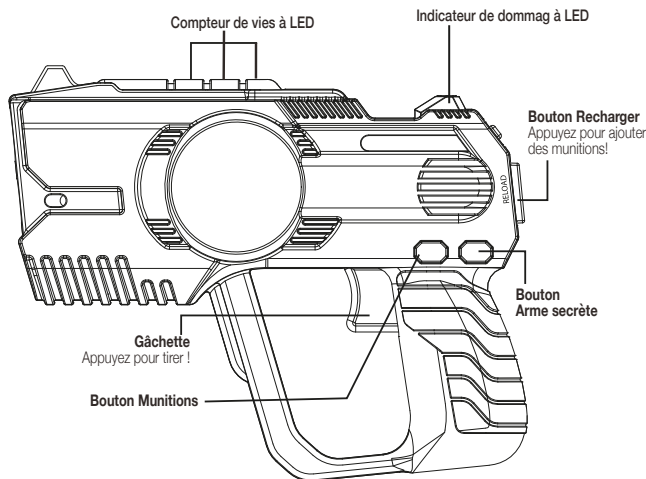


Bouton Arme secrète

Appuyez sur le bouton **Arme secrète** pour envoyer une puissante explosion qui fera tomber les Points de vie de votre adversaire à zéro s'il est « touché ». **Remarque** : Cette fonction ne peut être utilisée qu'une seule fois par partie et ne peut être rechargée.

Fin de partie

Si un joueur n'a plus de points de vie, il est retiré du jeu temporairement. Appuyez et maintenez enfoncé le **bouton de rechargement** pour réinitialiser et démarrer un nouveau jeu.



Type de munition	Puissance de tir*	Vitesse de tir	Nombre de tirs**	Temps de recharge
Coup unique	2 points de vie	Lent	6	Rapide
Tir rapide	1 points de vie	Rapide	12	Moyen
Grande explosion	3 points de vie	Lent	2	Lent
Arme secrète	6 points de vie	Très lent	1 tir par partie	Impossible de recharger : Redémarrer le jeu

* Nombre de points de vie tirés de l'adversaire après un «frappé»

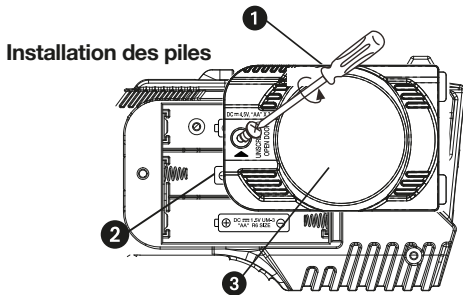
** Nombre de tirs par match pour chaque type de munitions

Installation des piles

ATTENTION : Les piles ne doivent être installées que par un adulte.

L'appareil est livré avec des piles déjà installées. Ces piles sont destinées à des démonstrations en magasin seulement et devraient être remplacées par des piles neuves. Pour remplacer les piles à la maison :

1. Utilisez un tournevis cruciforme pour ouvrir le couvercle du compartiment à piles.
2. Installez 3 piles AA dans le compartiment, en s'assurant que les polarités + et - correspondent à celles du diagramme imprimé à l'intérieur.
3. Fermez le couvercle du compartiment à piles et serrez la vis. Ne serrez pas trop.



Avertissements et conseils pour utiliser la batterie en toute sécurité et pour des performances optimales

- N'utilisez que des piles recommandées/fournies ou de type équivalent
- Utilisez des piles alcalines pour une durée plus longue
- Ne mélangez pas des piles neuves et usagées, des piles alcalines, carbone-zinc et nickel-cadmium rechargeables
- Insérez les piles en respectant les polarités (+/-) indiquées
- Enlevez les piles usées de l'appareil
- Les piles rechargeables doivent être rechargées sous la supervision d'un adulte
- Ne tentez pas de recharger des piles non rechargeables
- N'ouvrez pas les piles ou ne les chauffez pas au-delà des températures ambiantes normales.
- Pour éviter toute fuite ou dommage de pile, enlevez les piles d'un produit si celui-ci ne va pas être utilisé pendant un mois ou plus.
- Utilisez une extrême prudence lors de la manipulation de piles qui fuient (évitent le contact direct avec les yeux et la peau). En cas de contact du liquide d'une pile avec les yeux, nettoyez immédiatement les yeux à grande eau tiède et les laisser en contact avec l'eau pendant au moins 30 minutes. En cas de contact avec la peau, lavez la peau avec de l'eau claire pendant au moins 15 minutes. Consultez un médecin si des symptômes apparaissent.
- A ranger dans un endroit frais, sec et aéré, loin des matières dangereuses et combustibles.
- Ne jetez pas les piles avec les ordures ménagères ou dans un feu
- Suivez les lois applicables et les réglementations locales sur la mise au rebut et le transport de piles.
- Les bornes d'alimentation ne doivent pas être court-circuitées.
- Les piles rechargeables doivent être retirées du jouet avant d'être rechargées.

Dépannage

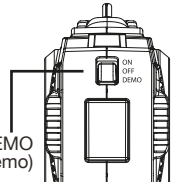
FR

Les pistolets ont une portée d'environ 21 mètres à l'extérieur et de 37 mètres à l'intérieur. Pour obtenir de meilleures performances, il faut viser le pistolet de l'adversaire. La lumière directe du soleil peut affecter la portée et les performances des pistolets. Veuillez vous souvenir que ce produit n'émet pas bien à travers les obstacles tels que les arbres, les bâtiments et les structures métalliques. Il est recommandé de changer d'endroit si la portée du signal des pistolets diminue considérablement. Remplacez les piles si la portée du signal reste toujours très faible que prévu.

Allumer/Éteindre/Démo

Ce produit est livré en mode **Démo** pour les démonstrations en magasin. Lorsque vous êtes prêt à jouer, faites glisser le commutateur ON/OFF/DEMO sur ON.

Commutateur ON/OFF/DEMO
(Allumer/Éteindre/Démo)



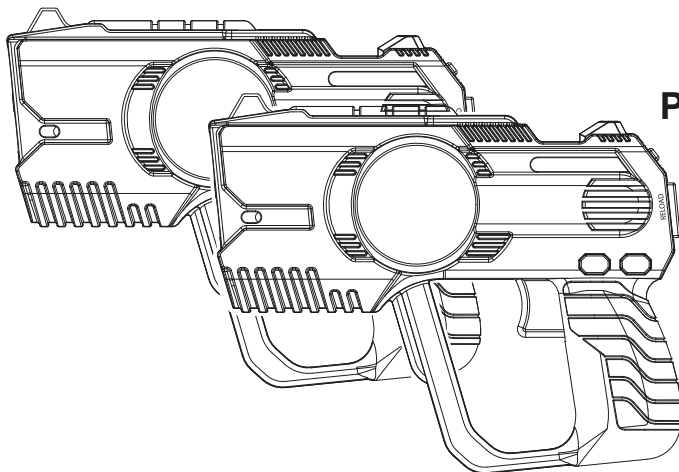
Questions ou commentaires

☎ Pour des questions ou commentaires concernant ce produit ou d'autres produits eKids, veuillez contacter notre numéro sans frais : 1-888-TOP-TOYS.

Entretien

Il est important de garder cette unité aussi sec et propre que possible. Nettoyez l'appareil avec un chiffon doux humidifié uniquement avec un peu d'eau et du savon doux. Des agents nettoyants plus forts, comme un solvant ou d'autres produits identiques ne sont pas conseillés car ils peuvent dégrader la surface du boîtier.

© 2018 eKids, LLC. Tous Droits Réservés.
1299 Main Street Rahway NJ 07065



Messaggio importante per i clienti

Grazie per aver acquistato uno dei nostri prodotti elettronici di più alta qualità. Prendersi un momento per leggere queste istruzioni per comprendere il modo sicuro e corretto di utilizzare questo giocattolo per estendere l'utilizzabilità.



Questo prodotto è contrassegnato dal simbolo per la cernita selettiva per i rifiuti di apparecchiature elettriche ed elettroniche (RAEE).



Ciò significa che esso deve essere trattato in conformità con la direttiva europea 2012/19/EU, onde riciclarlo o smontarlo riducendo al minimo l'impatto sull'ambiente.



Per ulteriori informazioni, contattare le autorità locali o regionali.

I prodotti elettronici non smaltiti con un processo di cernita selettiva sono potenzialmente pericolosi per l'ambiente e la salute umana, a causa della presenza di sostanze nocive.

Funzioni lasertag

Pulsante munizioni

Ogni pistola ha 3 tipi di munizioni selezionabili. Ogni tipo ha caratteristiche proprie in termini di potenza, velocità e numero di tiri e tempo di ricarica. Premete e rilascia il pulsante **Munizioni** per spostarsi tra i vari tipi di munizioni. Poi premere il pulsante **Ricarica** per aggiungere munizioni, quindi premere il **Grilletto** sparare.

LED indicatori

Su ogni pistola è presente un **LED indicatore** di vite, che mantiene il conteggio dei colpi sparati e di quelli ricevuti. All'inizio di ciascuna partita, ogni giocatore dispone di sei 'Punti vita'. Ogni volta che un giocatore viene colpito, il **LED Indicatore di danni** sulla pistola si illumina, mentre il **LED indicatore** di vite viene aggiornato in base al tipo di munizioni utilizzate. Consultare il grafico sulla destra per i dettagli.

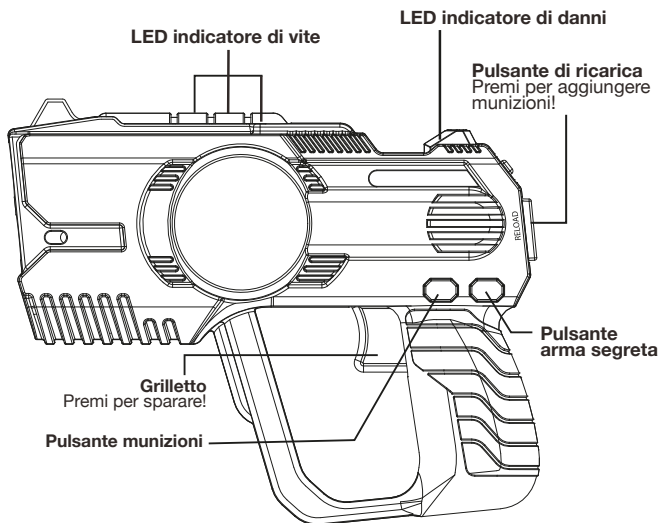


Pulsante arma segreta

Premendo il pulsante **Arma segreta**, è possibile indirizzare all'avversario un potente colpo che, se va a segno, è in grado di azzerare i suoi Punti vita. Nota: Questa opzione può essere utilizzata UNA SOLA VOLTA per partita e non può essere ricaricata.

Fine partita

Se un giocatore esaurisce i suoi Punti vita, resta temporaneamente fuori dal gioco. Premere e tenere premuto il **pulsante Ricarica** per ripristinare e iniziare una nuova partita.



Tipo munizioni	Potenza di tiro*	Velocità di tiro	N. di tiri**	Tempo di ricarica
Singolo Sparare	2 Punti vita	Lento	6	Medio
Rapido Sparare	1 Punti vita	Veloce	12	Veloce
Grande blask	3 Punti vita	Lento	2	Lento
Arma segreta	6 Punti vita	Molto lento	1 tiro per partita	Ricarica impossibile: Riavvia partita

*Numero di punti vita presi dall'avversario dopo un "colpo"
 **Numero di colpi per partita per ogni tipo di munizione

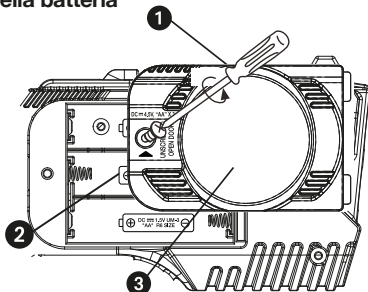
Inserimento delle batterie

ATTENZIONE: Le batterie devono essere installate solo da un adulto.

L'unità è fornita con batterie già installate. Queste batterie sono intese solo per uso dimostrativo in negozio e devono essere sostituite con batterie nuove. Per sostituire le batterie a casa:

1. Utilizzare un cacciavite Philips per aprire il coperchio del vano batterie.
2. Installare 3 batterie "AA" nel vano, assicurandosi che le polarità + e - corrispondano al diagramma stampato all'interno.
3. Chiudere il coperchio del vano batterie e serrare la vite sul coperchio. Non stringere eccessivamente.

Installazione della batteria



Note importanti sull'uso delle batterie

- Utilizzare solo le batterie consigliate o simili
- Utilizzare batterie alcaline per una maggiore durata
- Non mescolare batterie vecchie e nuove
- Dare attenzione alla polarità della batteria (+/-) durante l'inserimento
- Rimuovere le batterie vuote dal prodotto
- Le batterie ricaricabili devono essere ricaricate da un adulto
- Non mettere le batterie ricaricabili vuote
- Rimuovere le batterie dal prodotto per lunghi periodi d'inutilizzato (un mese o più) per evitare perdita della batteria e danni al prodotto
- Dare massima attenzione con batterie scadute. Evitare il contatto con occhi e pelle. Se il contatto del liquido delle batterie occorre, lavarsi immediatamente con acqua per 15 minuti con acqua pulita. In caso di sintomi, rivolgersi al medico il più presto possibile.
- Tenere le batterie in un luogo fresco, asciutto e ventilato, lontano da materiali infiammabili
- Non gettare le batterie nella spazzatura normale o inceneriti.
- Segui le leggi vigenti e regole nella vostra regione per quanto riguarda lo smaltimento e la gestione delle pile.
- Un processo di riciclaggio speciale è obbligatorio. Non gettare le batterie nei rifiuti
- Le batterie ricaricabili devono essere rimosse dal giocattolo prima di essere caricate.
- I terminali di alimentazione non devono essere cortocircuitati.

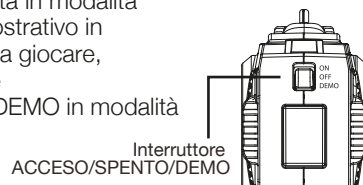
Risoluzione dei problemi

IT

Le pistole hanno un raggio di funzionamento di circa 70 piedi all'aperto e di 120 piedi al chiuso. Per ottenere i migliori risultati, occorre mirare alla pistola degli avversari. L'esposizione diretta alla luce solare può influenzare il raggio di funzionamento e le prestazioni delle pistole. Ricordarsi che questo prodotto non trasmette bene attraverso ostacoli come alberi, edifici e strutture metalliche. Se il raggio del segnale delle pistole diminuisce in modo significativo, occorre cambiare posizione. Se il raggio del segnale è ancora troppo breve rispetto a quanto previsto, sostituire le batterie.

Modalità ACCESO/SPENTO/DEMO

L'unità è preimpostata in modalità DEMO a scopo dimostrativo in negozio. Per iniziare a giocare, regolare l'interruttore ACCESO/SPENTO/DEMO in modalità ACCESO.



Domande e commenti

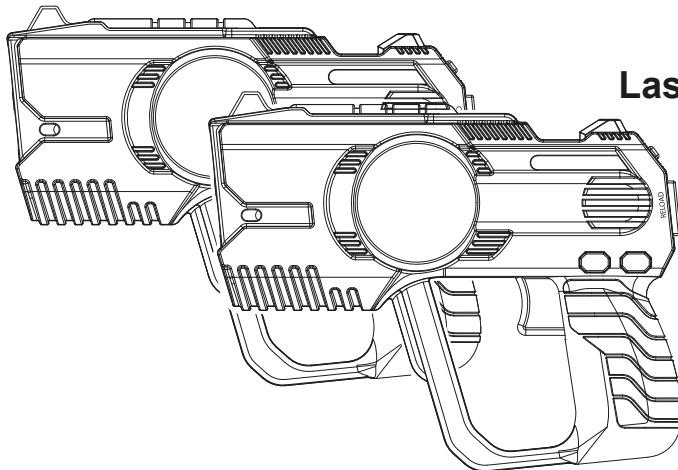
☎ Per domande o commenti relativi a questo o altro prodotti eKids, chiamare il numero verde: 1-888-TOP-TOYS.

Visitare anche il nostro sito web: www.ekids.com

Manutenzione

È importante tenere l'unità quanto più asciutta e pulita possibile. Pulire l'unità con un panno morbido imbevuto solo con sapone neutro e acqua. Agenti pulenti più forti, come solventi e materiali simili non sono raccomandati in quanto possono danneggiare la superficie dell'unità.

© 2018 eKids, LLC. Tutti i diritti sono riservati
1299 Main Street Rahway NJ 07065



3+

NO

Tärkeä viesti asiakkaille

Kiitos, kun ostit yhden monista huippulaadukkaista elektroniikkatuotteistamme. Varaa hetki aikaa näiden ohjeiden lukemiseen, jotta ymmärrät paremmin turvallisen ja oikean tavan käyttää tätä lelua, mikä parantaa sen käytettävyyttä.



Tässä tuotteessa on sähkö- ja elektroniikkalaiteromun (SER) valikoivan lajittelun merkki.

Se tarkoittaa sitä, että tuotetta on käsiteltävä Euroopan parlamentin ja neuvoston direktiivin 2012/19/EU mukaisesti, jotta se voidaan kierrättää tai purkaa niin, että sen ympäristövaikutukset ovat mahdollisimman vähäiset.



Voit pyytää lisätietoa paikallisilta tai alueellisilta viranomaisilta.

Elektroniikkatuotteet, joita ei lajitella valikoidusti, voivat olla vaarallisia ympäristölle ja ihmisten terveydelle niiden sisältämien vaarallisten aineiden vuoksi.

Laserspill-funksjoner

Ammoknapp

Hver skyter lar deg velge mellom 3 forskjellige ammotyper. Ammotypene har forskjellig skuddstyrke, skuddhastighet, magasin størrelse og ladetid. Trykk og slipp på ammoknappen for å bla gjennom **ammotypene**. Deretter tryll på ladeknappen for å legge til ammoen, og trykk så på **avtrekkeren** for å skyte.

LED-indikatorer

På oversiden av skyteren er det en **LED-livsmåler** som viser antall avfyrte skudd og antall ganger man blir truffet. Når spillet starter, har spillerne seks livspoeng hver. Hver gang en spiller blir truffet, lyser **LED-skadeindikatoren** på skyteren deres, og **LED-livsmåleren** reagerer basert på hvilken type ammo som ble brukt. Se tabellen til høyre for mer informasjon.

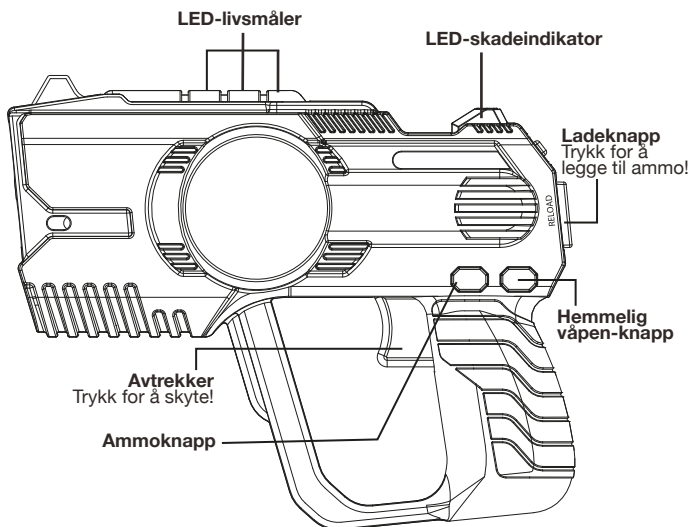


Hemmelig våpen-knapp eller

Trykk på **Hemmelig våpen-knappen** for å skyte ett kraftig skudd som reduserer motstanderens livspoeng til null hvis det treffer. Merk: Denne funksjonen kan kun brukes én gang per kamp og kan ikke lades opp igjen.

Kampslutt

Hvis en spiller ~~går tom for livspoeng~~, er de midlertidig ute av spillet. Trykk og hold på **Reload-knappen** for å tilbake stille og starte et nytt spill.



Ammotype	Skuddstyrke*	Skuddhastighet	Antall skudd**	Ladetid
Enkelt Skyte	2 Livspoeng	Sakte	6	Middels
Rask Skyte	1 Livspoeng	Rask	12	Rask
Stor Blask	3 Livspoeng	Sakte	2	Sakte
Hemmelig våpen	6 Livspoeng	Veldig sakte	1 skudd per spill	Kan ikke lade: Start spill på nytt

*Antall livspoeng er tatt fra motstanderen etter en 'hit'

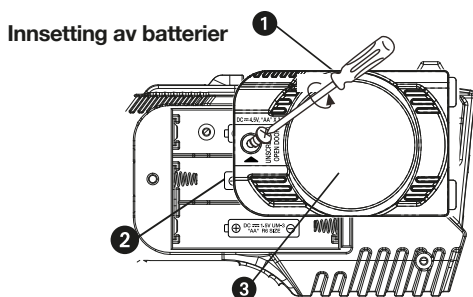
**Antall skudd per kamp for hver ammo typen

Sette inn batteriene

MERK: Batteriene må settes inn av en voksen.

Enheten kommer med batterier montert allerede. Disse batteriene er bare ment for demonstrasjon i butikkene og bør skiftes ut med nye batterier. Slik skifter du batterier hjemme:

1. Bruk en unbraconøkkel til å åpne batteridekselet.
2. Sett inn 3 "AA"-batterier i rommet, påse at polariteten + og - stemmer med diagrammet inni batterirommet.
3. Lukk batteridøren og skru til batteridekselskruen. Skru ikke til for mye.



For best mulig resultat

- Bruk bare anbefalte/medleverte batteriene eller tilsvarende.
- Bruk alkaliske batterier for lengre levetid.
- Bland ikke gamle og nye batterier, og bland ikke alkaliske, karbonsink eller og oppladbare nikkelkadmium-batterier.
- Sett inn batteriene med riktig polaritet (+/-) som vist.
- Tomme batterier må tas ut av produktet.
- Oppladbare batterier må lades under oppsyn av en voksen.
- Prøv ikke å lade opp ikke-oppladbare batterier.
- Åpne ikke batterier og varm dem ikke opp til mer enn vanlig omgivelsestemperatur.
- For å unngå at batteriene begynner å lekke eller bli skadet, fjernes batteriene fra et produkt hvis det ikke skal brukes på en måned eller lengre.
- Vær svært forsiktig når du berører batterier (unngå direkte kontakt med øyne og hud). Hvis batterilekkasje kommer i kontakt med øyer, må du UMIDDELBART skylle øyet med lunke vann med lavt trykk, i minst 30 minutter. Hvis det oppstår hudkontakt, må huden vaskes med rent vann i minst 15 minutter. Oppsøk legehjelp dersom symptomer oppstår.
- Lagre på et kaldt, tørt og ventilert sted, på avstand fra farlige og brennbare materialer.
- Kast ikke batteriene i restavfall eller i flammer.
- Følg gjeldende lover og lokale vedtekter angående kasting og transport av batterier.
- Batteriene må kastes separat på et lokalt resirkuleringscenter. Kast dem ikke sammen med vanlig restavfall.
- Tilførsels terminaler er ikke å bli kortsluttet.
- Oppladbare batterier skal fjernes fra leken før lading.
- Strømterminalene må ikke kortsluttes.

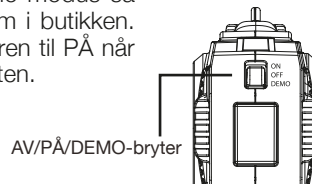
Feilsøking

NO

Skyterne har omtrent 21 meters rekkevidde ute og 37 meters rekkevidde inne. Sikt på skyteren til motstanderen for optimal effekt. Direkte sollys kan påvirke rekkevidden og ytelsen til skyterne. Husk at dette produktet ikke kan sende gode signaler gjennom hindringer som trær, bygninger og metallstrukturer. Hvis rekkevidden til skyterne reduseres merkbart, kan det hende du må flytte deg til et annet sted. Hvis rekkevidden fortsatt er kortere enn forventet, kan du bytte batteriene.

AV/PÅ/DEMO-modus

Leken distribueres i demo-modus så den er klar til å vises frem i butikken. Skyv PÅ/AV/DEMO-bryteren til PÅ når du er klar til å bruke enheten.



Spørsmål og kommentarer

☎ Hvis du har spørsmål eller kommentarer om dette eller andre av produktene til eKids, kan du ringe dette nummeret (i USA): **1-888-TOP-TOYS**.

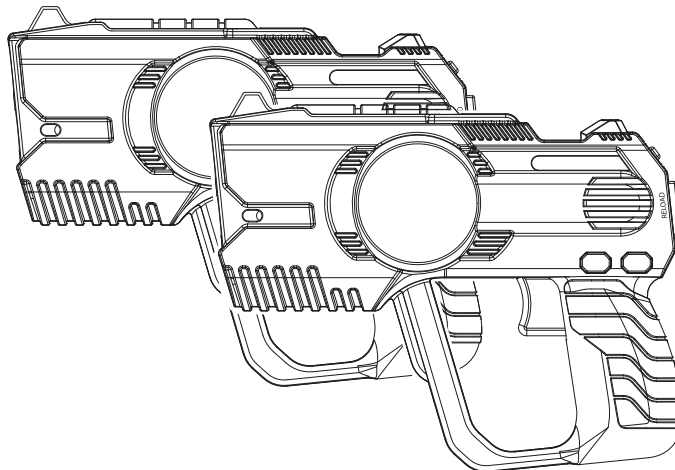
Du kan også besøke nettstedet vårt: www.eKids.com

Vedlikehold

Det er viktig at enheten holdes så tørr og ren som mulig. Rengjør enheten med en myk klut vætet med mild såpe og vann.

Sterkere rengjøringsmidler, som tynner eller lignende materialer anbefales ikke, da de kan skade overflaten til innkapslingen.

© 2018 eKids, LLC. Med enerett.
1299 Main Street Rahway NJ 07065



Ważne wiadomości dla klientów

Dziękujemy za zakup jednego z naszych wielu produktów elektronicznych o najlepszej jakości. Należy poświęcić czas na przeczytanie tej instrukcji, która pomaga w zrozumieniu bezpiecznego i właściwego sposobu użytkowania tej zabawki, aby zwiększyć jej funkcjonalność.



Ten produkt jest oznaczony symbolem sortowania zużytych urządzeń elektrycznych i elektronicznych (WEEE). Oznacza to, że z tym produktem należy postępować zgodnie z dyrektywą europejską 2012/19/UE w zakresie recyklingu lub demontażu, aby zminimalizować wpływ na środowisko. Aby uzyskać więcej informacji, należy skontaktować się z władzami lokalnymi lub regionalnymi. Produkty elektroniczne nie włączone w proces sortowania stanowią potencjalne zagrożenie dla środowiska i zdrowia człowieka ze względu na obecność substancji niebezpiecznych.

Właściwości znacznika laserowego

Przycisk amunicji

Każdy blaster ma 3 typy amunicji do wyboru. Każdy ma inną moc strzału, prędkość strzału, liczbę strzałów oraz czas przeładowania. Naciśnij i zwolnij przycisk Amunicja, aby wykonać cykl przez typy amunicji. Wtedy naciśnij przycisk Przeładuj, aby dodać amunicję, a następnie naciśnij spust, aby oddać strzał.

Wskaźniki LED

Na górze każdego blastera znajduje się miernik życia LED, na którym widoczny jest wynik oddanych strzałów i otrzymanych „trafień”. W momencie rozpoczęcia gry każdy gracz ma sześć „punktów życia”. Po każdym „trafieniu” gracza zaświeci się wskaźnik uszkodzeń LED na blasterze, a miernik życia LED zareaguje zgodnie z typem użytej amunicji. Szczegóły znajdują się na wykresie z prawej strony.

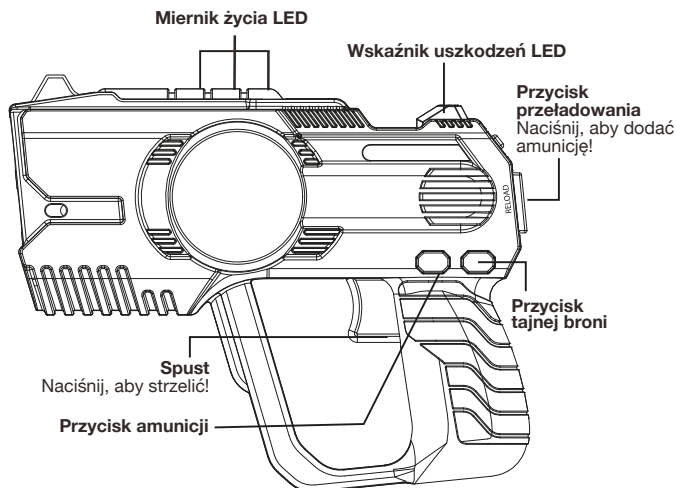


Przycisk tajnej broni lub

Naciśnij przycisk Tajna broń, aby wykonać jeden silny wystrzał, który zmniejszy liczbę punktów życia przeciwnika do zera, jeżeli zostanie „trafiony”. Uwaga: tej funkcji można używać tylko RAZ w trakcie gry i nie możliwości przeładowania.

Koniec gry

Jeżeli graczy skończą się punkty życia, tymczasowo jest poza grą. Naciśnij i przytrzymaj przycisk **ponownego ładowania**, aby zresetować i rozpocząć nową grę.



Typ amunicji	Moc strzału*	Prędkość strzału	Liczba strzałów**	Czas przeładowania
Pojedynczy strzelac	2 Punkty życia	Powoli	6	Średni
Szybki Strzelac	1 Punkty życia	Szybko	12	Szybko
Duży Blask	3 Punkty życia	Powoli	2	Langsomt
Tajna broń	6 Punkty życia	Bardzo powoli	1 strzał na grę	Nie można przeładować; Uruchoń ponownie grę

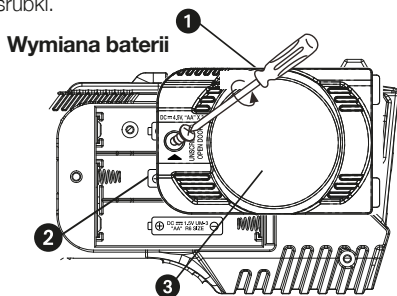
*Liczba punktów życia pobranych od przeciwnika po „trafieniu”
 **Ilość strzałów na mecz dla każdego rodzaju amunicji

Instalowanie baterii

Uwaga: Baterie powinny być zawsze wkładane/wymieniane przez dorosłych.

Urządzenie posiada baterie już zainstalowane. Baterie te są przeznaczone do wykorzystania przyjęcie towaru do sprzedaży demonstracyjnym tylko, i powinno być zastąpione świeżymi bateriami. Aby wymienić akumulatory w domu:

1. Proszę otworzyć za pomocą śrubokręta krzyżakowego małą pokrywkę na spodzie produktu.
2. Proszę włożyć 3 Baterie typu AA, zgodnie z oznaczeniami +/-.
3. Proszę nałożyć pokrywkę, włożyć śrubkę i zakręcić, uważając żeby nie przekręcić śrubki.



Wymiana baterii

Ważne informacje dotyczące baterii:

- Po wyczerpaniu baterii, należy używać tylko zalecanych lub podobnych baterii
- Należy używać baterii alkalicznych o dłuższym okresie żywotności
- Nie należy mieszać starych i nowych baterii ani ich różnych typów i marek (alkalicznych, cynkowo-węglowych z niklowo-kadmowych)
- Zachowaj ostrożność przy wkładaniu/wymienianiu baterii, zachowując odpowiednią polaryzację (+/-)
- Wyrzucić zużyte baterie
- Baterie z możliwością ponownego ładowania, powinny być ładowane pod nadzorem dorosłych
- Nie próbuj ładować baterii jednorazowych
- Nie próbuj otwierać baterii i przechowuj je we właściwy sposób: w chłodnym, suchym miejscu w temperaturze pokojowej, z dala od materiałów niebezpiecznych i łatwopalnych
- Pozbądź się nieużywanych przez dłuższy czas baterii (miesiąc lub dłużej), aby uniknąć wycieku elektrolitu i uszkodzenia produktu
- Należy zachować szczególną ostrożność przy wycieku baterii, lub przy nieszczelnych bateriach (unikaj bezpośredniego kontaktu ze skórą lub oczami). Jeśli oczy miały kontakt z płynem baterii, należy je NATYCHMIAST przepłukać letnią, czystą wodą przez co najmniej 30 minut. Jeśli twoja skóra miała kontakt z płynem baterii, należy ją przemyć przez co najmniej 15 minut czystą wodą. Jeśli pojawiają się dziwne objawy, proszę zasięgnąć porady lekarza tak szybko, jak to tylko możliwe.
- Baterie nie należy wyrzucać do śmieci, ani nie należy pozbywać się ich poprzez spalanie
- Postępuj zgodnie z obowiązującymi zasadami i przepisami w zakresie usuwania i transportu baterii w miejscu zamieszkania
- Baterie należy utylizować w odpowiednich miejscach recyklingu.
- Zacisków zasilania nie wolno zwierać.
- Baterie wielokrotnego ładowania należy wyjąć z zabawki przed naładowaniem.
- Zaciski zasilające nie powinny być zwarte.
- Przed ładowaniem należy wyjąć akumulatory z zabawki.
- Nie wolno doprowadzić do zwarcia styków zasilania.

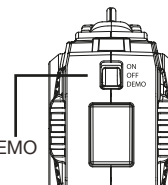
Rozwiązywanie problemów



Blastery są przystosowane do zasięgu około 70 stóp na zewnątrz i 120 stóp we wnętrzach. W celu uzyskania najlepszej skuteczności należy celować w blaster przeciwnika. Bezpośrednie następczenie może wpłynąć na zasięg skuteczności blasterów. Należy pamiętać, że produkt nie zapewnia dobrej komunikacji przez przeszkody takie jak drzewa, budynki i struktury metalowe. Jeżeli zakres sygnału blasterów znacznie się zmniejszy, konieczna może być zmiana lokalizacji. Jeżeli zakres sygnału jest nadal krótszy niż oczekiwany, należy wymienić baterie.

Tryb WŁ/WYŁ/DEMO

To urządzenie jest przesyłane w trybie demonstracyjnym do celów demonstracyjnych w sklepie. Kiedy będziesz gotowy do gry, przesuń przełącznik WŁ/WYŁ/DEMO do trybu WŁ.



Przełącznik WŁ/WYŁ/DEMO

Pytania lub komentarze

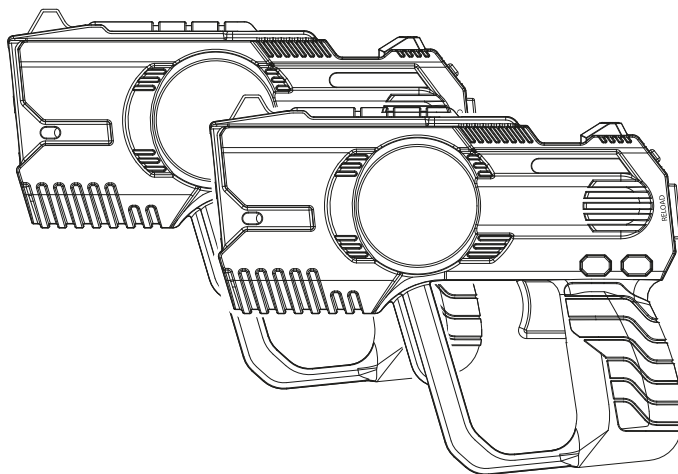
📞 W przypadku pytań lub komentarzy dotyczących tego lub innych produktów eKids, zadzwoń pod nasz bezpłatny numer: 1-888-TOP-TOYS.

Wejdź również na stronę: www.ekids.com

Konserwacja

Urządzenie należy czyścić tylko delikatnym mydłem i wodą. Silniejsze środki czyszczące, takie jak benzyna, rozpuszczalnik lub podobne środki, mogą uszkodzić powierzchnię urządzenia.

© 2018 eKids, LLC. All Rights Reserved.
1299 Main Street Rahway NJ 07065



3+

PT

Mensagem Importante para os Clientes

Agradecemos a compra de um dos nossos muitos produtos eletrônicos de alta qualidade. Deve dedicar algum tempo à leitura destas instruções para o ajudar a compreender a forma segura e apropriada para usar este brinquedo e para aumentar a sua vida útil.



Este produto leva o símbolo de classificação seletiva relativo a equipamento elétrico e eletrónico usado (WEEE). Isto significa que este produto deve ser manuseado de acordo com a Diretiva Europeia 2012/19/EU, para que possa ser reciclado ou desmontado para minimizar seu impacto no meio ambiente.



Para mais informações, entre em contacto com suas autoridades regionais ou locais.

Produtos eletrónicos não incluídos no processo de classificação seletiva são potencialmente perigosos para o meio ambiente e a saúde humana, devido à presença de substâncias perigosas.

Caraterísticas da Laser Tag

Botão Munição

Cada pistola tem três tipos de munições seleccionáveis. Cada uma delas tem uma potência do tiro, velocidade do tiro, quantidade de tiros e tempo de recarga diferentes. Premir e libertar o botão Munição para alternar entre os tipos de munições. Seguidamente premir o Botão Recarregar para adicionar a munição e depois premir o Gatilho para disparar.

Indicadores LED

Há um Contador de Vidas LED no parte superior de cada pistola que irá manter a quantidade de tiros disparados e os "golpes" recebidos. Quando um jogo começa, cada jogador começa com seis "Pontos de Vida". Sempre que um jogador recebe um "golpe", o Indicador LED de Danos na respetiva pistola irá acender e o Contador de Vidas irá reagir de acordo com o tipo de munição usada. Visualizar o gráfico à direita para detalhes.

3 Luzes = 6 Pontos de Vida

2 Luzes = 4 Pontos de Vida

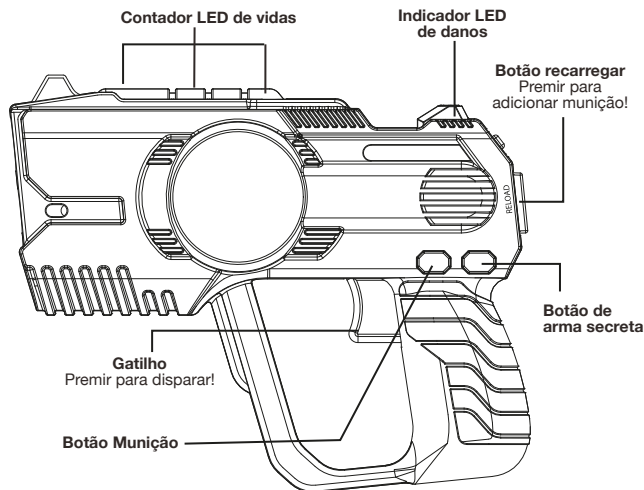
1 Luz intermitente = 1 Ponto de Vida

Botão de arma secreta ou

Premir o botão de arma secreta para enviar um tiro poderoso que irá fazer diminuir o Pontos de Vida do seu opositor para zero se "atingir". Nota: Esta função pode ser usada apenas UMA VEZ por jogo e não pode ser recarregada.

Fim do jogo

Se um jogador ficar sem Pontos de Vida, fica temporariamente fora do jogo. Premir e manter premido o botão Recarregar e começar um novo jogo.



Tipo de munição	Potência do tiro*	Velocidade do tiro	# of Shots**	Tempo de recarga
Tiro único	1 Ponto de Vida	Lento	12	Rápido
Tiro rápido	2 Pontos de Vida	Rápido	6	Médio
Rajada grande	3 Ponto de Vida	Lento	2	Lento
Arma secreta	6 Ponto de Vida	Muito lento	1 tiro por jogo	Não é possível recarregar: Reiniciar o jogo

*Número de Pontos de Vida retirados do opositor depois de um "golpe"

**Número de tiros por jogo para cada tipo de munição

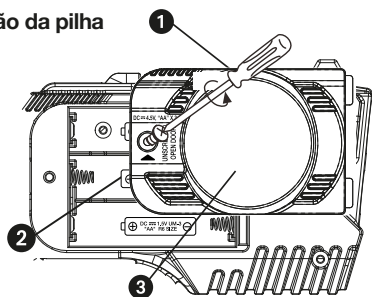
Substituir as pilhas

Nota: As pilhas devem ser sempre instaladas por um adulto.

Estas pilhas são apenas para demonstração na loja, e devem ser substituídas por pilhas novas. Para substituir as pilhas em casa, deve seguir estas instruções para cada pistola:

- 1 Usar uma chave de parafusos Phillips pequena para abrir a porta do compartimento das pilhas localizada na parte traseira da unidade.
- 2 Introduzir três pilhas AA (R6) e alinhar os terminais + e - das mesmas com os indicadores + e - no compartimento das pilhas.
- 3 Volte a colocar a porta do compartimento e apertar o parafuso com uma chave de parafusos Phillips. Não apertar demasiado o parafuso.

Instalação da pilha



Cuidados com a utilização das pilhas e dicas para mais segurança e melhor desempenho

- Usar apenas as pilhas recomendadas/fornecidas ou equivalentes
- Usar pilhas alcalinas para obter uma maior duração
- Não misturar pilhas usadas com pilhas novas, e não misturar pilhas alcalinas com pilhas de zinco-carbono ou pilhas recarregáveis de níquel-cádmio
- Introduzir as pilhas com a polaridade correcta (+/-) conforme indicado
- Retirar do aparelho as pilhas já gastas
- Recarregar as pilhas recarregáveis sob a supervisão de um adulto
- Não tentar recarregar pilhas não- recarregáveis
- Não abrir as pilhas nem as aquecer para além da temperatura ambiente normal.
- Para impedir que ocorra derrame ou fuga, remover as pilhas do aparelho se este não for para ser utilizado durante um mês ou mais.
- Ter o máximo cuidado no manuseamento de pilhas com derrames (evitar o contacto directo com os olhos e a pele). Se ocorrer um contacto com os olhos, deve lavar **IMEDIATAMENTE** o olho com água morna e enxaguar suavemente durante pelo menos 30 minutos. Se ocorrer um contacto com a pele, lavar a pele com água limpa durante pelo menos 15 minutos. Procurar aconselhamento médico se ocorrerem alguns sintomas.
- Armazenar numa zona fresca, seca, ventilada afastado de material combustível e perigoso.
- Não eliminar as pilhas com o lixo doméstico ou no fogo
- Seguir a legislação e as regulamentações locais aplicáveis para a eliminação e transporte de pilhas.
- Os terminais de alimentação não devem entrar em curto-circuito.
- As pilhas recarregáveis devem ser retiradas do brinquedo antes de serem carregadas.

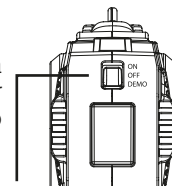
Resolução de problemas

PT

As pistolas alcançam uma distância de cerca de 21 m no exterior e de 36 m no interior. Para um melhor desempenho, deve apontar para a pistola do seu opositor. A luz solar direta pode afetar o alcance e o desempenho das pistolas. Deve ter em atenção que este produto não transmite bem através de obstáculos, como árvores, edifícios e estruturas de metal. Se o alcance do sinal das pistolas diminuir consideravelmente, poderá ser necessário mudar de local. Se o alcance do sinal continuar a ser inferior ao esperado, deve substituir as pilhas.

Modo LIGAR/DESLIGAR/DEMO

Este aparelho é enviado no modo Demo para fins de demonstração na loja. Quando estiver preparado para reproduzir, deslizar o interruptor LIGAR/DESLIGAR/DEMO para o Modo LIGAR.



Interruptor LIGAR/DESLIGAR/DEMO

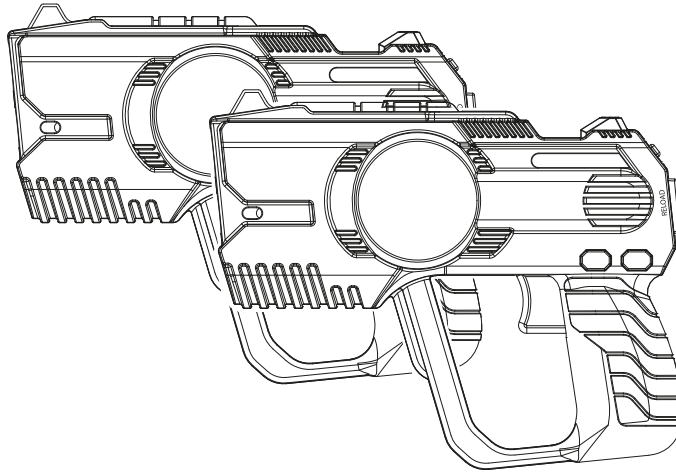
Perguntas ou Comentários

☎ Para perguntas ou comentários relativamente a este ou outros produtos ekids, deve contactar o nosso número de chamada gratuita: 1-888-TOP-TOYS
Visitar também o nosso sítio web: www.ekids.com

Manutenção

É importante manter a unidade o mais seca e limpa possível. Limpar a unidade com um pano macio humedecido apenas com água e detergente suave. Produtos de limpeza agressivos, como diluente ou materiais semelhantes não são recomendados, pois podem danificar a superfície da caixa.

© 2018 eKids, LLC. Todos os direitos reservados.
1299 Main Street Rahway NJ 07065



Importante mensaje para el consumidor

Gracias por comprar uno de los productos electrónicos de calidad superior de nuestras muchas. Por favor, tómese un momento para leer estas instrucciones que le ayudarán a entender la manera segura y apropiada de usar este juguete para extender su duración.



Este producto cuenta con el símbolo de separación selectiva de residuos de aparatos eléctricos y electrónicos (WEEE).



Ello significa que el producto debe tratarse conforme a la Directiva 2012/19/EU en su reciclaje o desmontaje para minimizar su impacto sobre el medio ambiente.

Para más información, ponte en contacto con la autoridad competente de tu ayuntamiento o comunidad.

Los aparatos electrónicos que no sigan en este proceso de separación selectiva pueden representar un peligro para el medio ambiente y la salud humana debido a que contienen sustancias peligrosas.

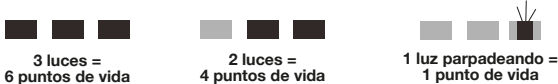
Características de las pistolas marcadoras láser

Botón de munición

Cada pistola tiene 3 tipos de munición seleccionables. Cada uno tiene una potencia de disparo, velocidad de disparo, número de disparos y tiempo de recarga diferentes. Pulse y suelta el botón Munición para cambiar de munición ciclicamente. Luego pulse el botón Recarga para añadir munición y, a continuación, presione sobre el gatillo para disparar.

Indicadores LED

Hay un Medidor LED de vida en la parte superior de cada pistola que indicará la puntuación de los disparos realizados y de los 'impactos' recibidos. Cuando empieza el juego, cada jugador empieza con seis 'puntos de vida'. Cada vez que el jugador recibe un impacto, el Indicador LED de daño de su pistola se iluminará, y el Medidor LED de vida reaccionará de acuerdo con la munición utilizada. Consulte la tabla de la derecha para conocer los detalles.

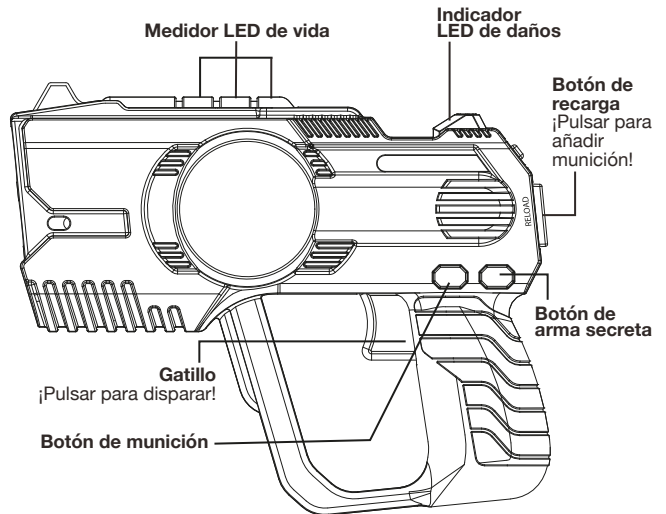


Botón de arma secreta

Pulse el botón del Arma secreta para enviar un potente ráfaga que reducirá los puntos de vida de su oponente a cero si 'impacta'. Nota: Esta función solo puede utilizarse UNA VEZ por juego y no tiene recarga.

Fin del juego

Si un jugador se queda sin puntos de vida, queda temporalmente fuera del juego. Mantenga pulsado el **botón de recarga** para restablecer e iniciar un nuevo juego.



Tipo de munición	Skudkraft*	Velocidad de disparo	Núm. de disparos**	Tiempo de recarga
Disparo único	2 Puntos de vida	Lento	6	Medio
Disparo rápido	1 Puntos de vida	Lento	12	Rápida
Gran explosión	3 Puntos de vida	Rápida	2	Lento
Arma secreta	6 Puntos de vida	Muy lento	1 disparo por juego	Imposible recargar. Reiniciar juego

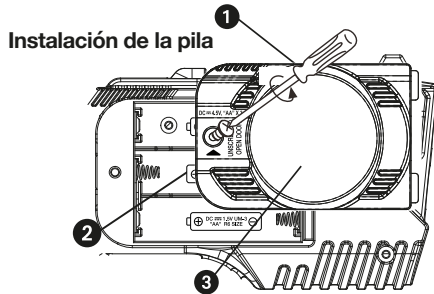
*Número de puntos de vida tomados del oponente después de un 'golpe'
**Número de disparos por partido para cada tipo de munición

Instalación de las pilas

ATENCIÓN: Las pilas solo las debe instalar un adulto.

La unidad viene con baterías ya instaladas. Estas pilas son únicamente para la demostración en la tienda y deben ser reemplazadas por pilas nuevas. Para reemplazar las pilas en casa:

1. Use un destornillador tipo Philips para abrir la tapa del compartimiento de las pilas.
2. Instale 3 pilas tamaño "AA" en el compartimento asegurándose que las polaridades + y - se corresponden con el diagrama impreso en su interior.
3. Cierre la puerta del compartimiento de baterías y ajuste el tornillo de la puerta. No lo sobreapriete.



Informations importantes concernant les piles:

- Use pilas alcalinas para una mayor vida útil
- No mezcle pilas antiguas y nuevas, y no mezcle pilas alcalinas, de carbono cinc o pilas recargable de níquel cadmio
- Retire las pilas gastadas del producto
- Recargue las pilas recargables bajo la supervisión de un adulto
- No intente recargar pilas no recargables
- No abra las pilas o las caliente más allá de las temperaturas ambiente normales.
- Para evitar fugas en las pilas o daños, retire las pilas de un producto en caso de que no vaya a usarlo durante un periodo de un mes o más.
- No cortocircuite los terminales de alimentación.
- Las pilas recargables deben extraerse del juguete antes de recargarse.
- Guárdelo en una zona fresca, seca y ventilada alejada de material peligroso o combustible.
- Use una precaución extrema cuando maneje pilas que presenten fugas (evite el contacto directo con los ojos y la piel). En caso de que una pila que presenta fugas entra en contacto con los ojos, irrigue INMEDIATAMENTE el ojo con agua tibia y corriente durante al menos 30 minutos. Si se produce contacto con la piel, lave la piel con agua limpia durante al menos 15 minutos. Busque atención médica si se produce cualquier síntoma.
- No elimine las pilas como residuos domésticos o en el fuego
- Siga la normativa aplicable y la legislación local para la eliminación y transporte de las pilas.
- Los terminales de suministro no deben estar en cortocircuito.
- No deben retirarse del juguete las pilas recargables antes de cargarse.
- No deben cortocircuitarse las terminales de suministro.

Resolución de problemas

ES

Las pistolas tienen un alcance de unos 21 metros en exteriores y de 37 metros en interiores. Para un mejor funcionamiento, apunte a la la pistola láser de su oponente. La luz directa del sol puede afectar al alcance y el funcionamiento de las pistolas láser. Tenga presente que este producto no transmite bien a través de obstáculos como árboles, edificios o estructuras metálicas. Si el alcance de la señal de la pistola láser se reduce notablemente, debe cambiar de ubicación. Si el alcance de la señal sigue siendo inferior al esperado, cambie las pilas.

Modo ENCENDIDO/APAGADO/DEMO

Esta unidad se envía en modo DEMO para las demostraciones en la tienda. Cuando esté listo para jugar, deslice el interruptor ENCENDIDO/APAGADO/DEMO al modo de ENCENDIDO.



Preguntas o comentarios

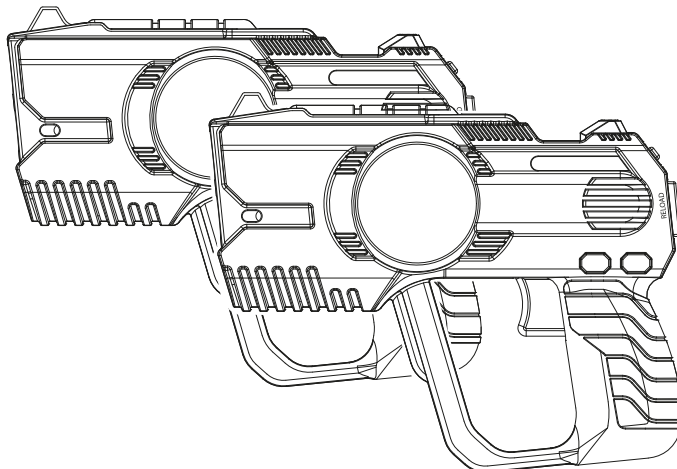
Para preguntas o comentarios sobre este u otros productos de eKids, llame a nuestro número gratuito: 1-888-TOP-TOYS.

Visite también nuestra página web: www.ekids.com

Mantenimiento

Es importante mantener la unidad tan seca y limpia como sea posible. Limpie la unidad con un paño suave humedecido sólo con jabón neutro y agua. No se recomienda utilizar agentes de limpieza más fuertes, tales como diluentes o materiales similares, ya que pueden dañar la superficie del gabinete.

© 2018 eKids, LLC. Reservados Todos los Derechos.
1299 Main Street Rahway NJ 07065



Viktigt meddelande till kunder

Tack för att du köpt en av våra många elektroniska toppkvalitetsprodukter. Ta dig tid att läsa igenom dessa anvisningar för att du ska förstå hur du använder denna leksak på ett säkert och lämpligt sätt för att förlänga dess användbarhet.



Denna produkt bär symbolen för avfallssortering av elektriskt och elektroniskt avfall (WEEE).

Detta innebär att produkten måste hanteras i enlighet med EU-direktivet 2012/19/EU för att återvinnas eller demonteras för att minimera dess påverkan på miljön.



För mer information, kontakta dina lokala eller regionala myndigheter.

Elektriska produkter som inte är inkluderade i processen för avfallssortering är potentiellt skadliga för miljön och människors hälsa p.g.a. närvaron av skadliga substanser.

Laser Tags funktioner

Knapp för ammunition ☰

Varje blast har 3 valbara ammunitionstyper. Alla har en annan skottkraft, skotthastighet, antalet skott, och tid för omladdning. Tryck och släpp **Ammuni** -knappen för att bläddra genom ammunitionstyper. Då tryck **Ladda om** knappen för att lägga till ammunition, och tryck sedan på den **Avtryc** för att skjuta.

LED-Indikatorer

Det är **livsmätare** på toppen av varje blaster som kommer att notera antalet skott som avfyras och 'träffar'. När ett spel börjar, har varje spelare sex 'livspoäng'. Varje gång en spelare 'träffas', tänds **LED skadeindikator** på deras blaster, och **LED livsmätaren** reagerar beroende på typ av ammunition som används. Se i diagrammet till höger för mer information.

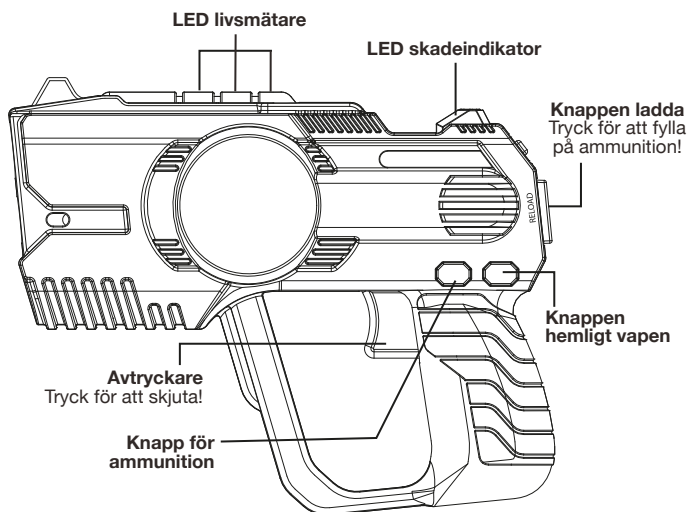


Knappen hemligt vapen ✨ eller ✖

Tryck på **Hemligt vapen** för att skicka ett kraftfullt skott som kommer att sänka din motståndares livspoäng ner till noll om det 'träffar'. OBS! Den här funktionen kan endast användas EN GÅNG per spel, och kan inte laddas om.

Spelet slut

Om en spelare får slut på livspoäng, är de tillfälligt ute ur spelet. Tryck och håll ned **knappen Reload** för att återställa och starta ett nytt spel.



Ammunitionstyp	Skottkraft*	Skotthastighet	# av skott**	Ladda om tid
Enda Skjuta	2 Livspoäng	Långsam	6	Mellem
Snabb Skjuta	1 Livspoäng	Snabb	12	Snabb
Stor spränga	3 Livspoäng	Långsam	2	Långsam
Hemligt vapen	6 Livspoäng	Mycket långsam	1 skott per match	Kan inte ladda: Starta om spelet

*Antal livspunkter som tagits från motståndaren efter en "hit"

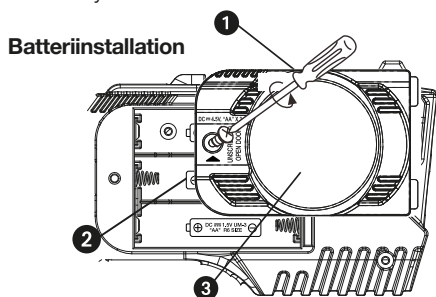
**Antal skott per spel för varje ammunitionstyp

Installera batterier

OBS! Endast vuxna bör installera batterier.

Mikrofonen levereras med förinstallerade batterier. De förinstallerade batterierna är avsedda för demonstration i butik och bör bytas ut mot nya batterier. Gör följande för att byta ut batterierna:

1. Använd en stjärnskruvmejsel för att öppna luckan till batterifacket.
2. Installera 3 st. "AA"-batterier i batterifacket, säkerställ att polariteten (+ och -) matchar den som visas i diagrammet på insidan av batterifacket.
3. Stäng luckan till batterifacket och spänn skruven till luckan. Spänn inte för mycket.



För bästa möjliga prestanda

- Använd endast de rekommenderade/medföljande batterierna eller motsvarande.
- Använd alkaliska batterier för längre livslängd.
- Blanda inte gamla och nya batterier, och blanda inte alkaliska, kol-zink eller laddningsbara nickel-kadmiumbatterier.
- Sätt i batterierna med rätt polaritet (+/-) såsom anges.
- Ta ut batterierna ur produkten när de är urladdade.
- Laddningsbara batterier ska laddas under en vuxens överinseende.
- Försök inte att ladda om icke-laddningsbara batterier.
- Öppna inte batterierna och varm inte upp dem över normal omgivningstemperatur.
- För att förhindra att batterierna läcker eller skadas, ta ur batterierna ur produkten om den inte används på en månad eller längre.
- Var mycket försiktig när du hanterar läckande batterier (undvik kontakt med ögon och hud). Om batterivätska kommer i kontakt med ögonen, skölj OMEDELBART med ljummet långsamt rinnande vatten i minst 30 minuter. Om den kommer i kontakt med huden, skölj med rent vatten i minst 15 minuter. Sök medicinsk vård om några symtom uppstår.
- Förvara på en sval, torr och ventilerad plats på avstånd från skadliga eller lättantändliga material.
- Kasta inte batterierna i hushållsavfall eller eld.
- Följ gällande lagar och lokala regler för kassering och transport av batterier.
- Batterier måste kastas separat på din lokala återvinningsstation. Kasta dem inte tillsammans med ditt hushållsavfall.
- Uppladdningsbara batterier ska plockas bort från leksaken innan de laddas.
- Anslutningsterminalerna ska inte vara kortslutna.

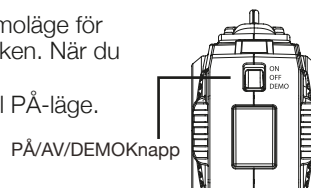
Felsökning

SE

Blasters stöder cirka 70 fot utomhus och 120 fot inomhus. För bästa resultat, sikta på din motståndares blaster. Direkt solljus kan påverka räckvidden och prestandan av blasters. Kom ihåg att denna produkt inte har bra sändning vid hinder som träd, byggnader och metallkonstruktioner. Om blasters signal minskar noterbart, bör du kanske du byta din plats. Om signalen fortfarande är kortare än förväntat, byt ut batterierna.

PÅ/AV/DEMO-Läge

Denna enhet skickas i demoläge för demonstrationssyfte i butiken. När du är redo att spela, tryck PÅ/AV/DEMO-knappen till PÅ-läge.



Frågor eller kommentarer

☎ För frågor eller kommentarer gällande denna eller övriga eKids-produkter, ring vårt gratisnummer: **1-888-TOP-TOYS**

Besök även vår webbplats: www.ekids.com

Skötsel

Det är viktigt att säkerställa att produkten är så torr och ren som möjligt. Rengör produkten med en lätt fuktad trasa, använd endast mild tvål och vatten.

Starkare rengöringsmedel såsom förtunningsmedel eller liknande medel rekommenderas ej, de kan skada höljets yta.

© 2018 eKids, LLC. Alla rättigheter förbehålles.
1299 Main Street Rahway NJ 07065

EN

For environmental reasons, electrical equipment must be disposed of separately from household waste. Contact the municipality for the nearest collection point.

DK

Af hensyn til miljøet skal elektrisk udstyr bortskaffes særskilt fra husholdningsaffald. Kontakt kommunen for nærmeste indsamlingssted.

DE

Aus Umweltgründen müssen elektrische Geräte getrennt vom Hausmüll entsorgt werden. Wenden Sie sich an Ihre Gemeinde- oder Stadtverwaltung, um die nächstgelegene Sammelstelle zu finden.

ES

Por motivos medioambientales, se debe eliminar el equipo eléctrico de forma separada de los residuos domésticos. Póngase en contacto con el ayuntamiento para obtener información sobre el punto de recogida más cercano.

FI

Sähkölaitteet on ympäristöystävällisesti hävitettävä erillään kotitalousjätteestä. Ota kuntaan yhteyttä lähimmän keräyspisteen selvittämiseksi.

FR

Pour des raisons de respect de l'environnement, les équipements électriques doivent être éliminés séparément des ordures ménagères. Contactez votre municipalité pour connaître le point de collecte le plus proche.

IT

Per proteggere l'ambiente, le apparecchiature elettriche devono essere smaltite separatamente dai rifiuti domestici. Contattare le autorità municipali per informazioni su punto di raccolta più vicino.

NL

Omdat elektrische apparaten schadelijk zijn voor het milieu, moeten deze gescheiden van het huishoudelijke afval worden afgedankt. Neem contact op met uw gemeente voor het dichtstbijzijnde inzamelpunt.

NO

Av miljøhensn må elektrisk utstyr kastes separat fra husholdningsavfall. Ta kontakt med kommunen din for informasjon om nærmeste innsamlingspunkt.

PL

W celu ochrony środowiska naturalnego sprzęt elektryczny nie może być likwidowany wraz z odpadami domowymi. Skontaktuj się z miejscowymi władzami, by uzyskać informacje na temat najbliższego punktu zbioru.

SE

Av miljöskäl måste elektronisk utrustning slängas separerad från hushållsavfall. Kontakta kommunen för att ta reda på var närmaste återvinningscentral finns.